

جمهوری اسلامی ایران

معاونت برنامه ریزی و نظارت راهبردی رییس جمهور

# دستورالعمل بهسازی لوزه‌های ساختمانهای موجود

نشریه شماره ۳۶۰

(تجدید نظر اول)

معاونت نظارت راهبردی

امور نظام فنی

[nezamfanni.ir](http://nezamfanni.ir)

۱۳۹۲





بسمه تعالی

معاونت برنامه ریزی و نظارت راهبردی رئیس جمهور

شماره:	۹۲/۱۳۱۰۱۰
تاریخ:	۱۳۹۲/۱۲/۲۶

موضوع: دستورالعمل بهسازی لرزه‌ای ساختمانهای موجود (تجدید نظر اول)

به استناد ماده (۲۳) قانون برنامه و بودجه و مواد (۶) و (۷) آیین نامه استانداردهای اجرایی طرح‌های عمرانی - مصوب سال ۱۳۵۲ و در چارچوب نظام فنی و اجرایی کشور (موضوع تصویب نامه شماره ۴۲۳۳۹/ت-۳۳۴۹۷ هـ مورخ ۱۳۸۵/۴/۲۰ هیأت محترم وزیران)، به پیوست استاندارد فنی شماره ۳۶۰ امور نظام فنی، با عنوان «دستورالعمل بهسازی لرزه‌ای ساختمانهای موجود - تجدید نظر اول» از نوع گروه اول ابلاغ می‌شود.

رعایت مفاد این ضابطه برای دستگاه‌های اجرایی، مشاوران، پیمانکاران و سایر عوامل ذینفع نظام فنی اجرایی، از تاریخ ۱۳۹۳/۰۷/۰۱ الزامی است.

مفاد این بخشنامه و دستورالعمل فنی پیوست، با عنوان «دستورالعمل بهسازی لرزه‌ای ساختمانهای موجود - تجدید نظر اول» جایگزین مفاد و پیوست بخشنامه شماره ۱۰۰/۱۷۷۷۲۱ مورخ ۱۳۸۵/۱۰/۲۷ می‌شود.

امور نظام فنی این معاونت در مورد مفاد نشریه پیوست، دریافت کننده نظرات و پیشنهادهای اصلاحی مربوط بوده و عهده‌دار اعلام اصلاحات لازم به طور ادواری خواهد بود.

محمد باقر نوبخت  
معاون برنامه ریزی و  
نظارت راهبردی رئیس  
جمهور



## اصلاح مدارک فنی

### خواننده گرامی:

امور نظام فنی معاونت برنامه‌ریزی و نظارت راهبردی رییس‌جمهور، با استفاده از نظر کارشناسان برجسته مبادرت به تهیه این نشریه نموده و آن را برای استفاده به جامعه مهندسی کشور عرضه نموده است. با وجود تلاش فراوان، این اثر مصون از ایرادهایی نظیر غلط‌های مفهومی، فنی، ابهام و اشکالات موضوعی نیست.

از این رو، از شما خواننده گرامی صمیمانه تقاضا دارد در صورت مشاهده هر گونه ایراد و اشکال فنی مراتب را به صورت زیر گزارش فرمایید.

۱. شماره بند و صفحه موضوع مورد نظر را مشخص کنید.

۲. ایراد مورد نظر را به صورت خلاصه بیان دارید.

۳. در صورت امکان متن اصلاح شده را برای جایگزینی ارسال نمایید.

۴. نشانی خود را برای تماس احتمالی ذکر فرمایید.

کارشناسان این امور نظرهای دریافتی را به دقت مطالعه نموده و اقدام مقتضی را معمول خواهند داشت. پیشاپیش از همکاری و دقت نظر جنابعالی قدردانی می‌شود.

نشانی برای مکاتبه: تهران، میدان بهارستان، خیابان دانشسرا، مرکز تلفن ۳۳۲۷۱ معاونت برنامه‌ریزی و نظارت راهبردی رییس‌جمهور، امور نظام فنی

Email: [info@nezamfanni.ir](mailto:info@nezamfanni.ir)

web: [nezamfanni.ir](http://nezamfanni.ir)



## به نام خداوند بخشنده و مهربان

### پیشگفتار اول

انسان از آغاز خلقت همواره با موضوع بلایای طبیعی مواجه بوده و تلاش نموده است تا این حوادث و سوانح طبیعت را مدیریت و کنترل نماید و زندگی خود را از این خطرات، ایمن و محفوظ دارد. در میان بلایای طبیعی، **زلزله** از ویژگی‌های خاصی برخوردار بوده و در قرن گذشته با توجه به عوامل زیر اهمیت بیش‌تری به مدیریت بحران زلزله داده شده است:

- افزایش تعداد شهرها در نقاط مختلف که بسیاری در مناطق فعال لرزه‌خیز واقعند.
- گسترش و توسعه شهرها به گونه‌ای که گسل‌های زیادی در داخل شهرها قرار گرفته‌اند.
- افزایش تراکم جمعیت شهرها که باعث افزایش تعداد قربانیان زلزله گردیده است.
- افزایش کمی و کیفی تاسیسات و امکانات مختلف شهری، که باعث افزایش سرمایه‌گذاری انسان در شهرها و گسترش خسارات مالی ناشی از زلزله شده است.
- پیشرفت دانش لرزه‌شناسی و مهندسی زلزله، که بشر را قادر به ثبت اطلاعات زلزله‌های گذشته و تجزیه و تحلیل هر چه دقیق‌تر آن‌ها نموده است.

ایران از نظر لرزه‌خیزی در منطقه‌ی فعال جهان قرار دارد و به گواهی اطلاعات مستند علمی و مشاهدات قرن بیستم از خطرپذیرترین مناطق جهان در اثر زمین لرزه‌های پر قدرت محسوب می‌شود. در سال‌های اخیر به طور متوسط هر پنج سال یک زمین لرزه با صدمات جانی و مالی بسیار بالا در نقطه‌ای از کشور رخ داده است و در حال حاضر ایران در صدر کشورهایی است که وقوع زلزله در آن با تلفات جانی بالا همراه است. گرچه جلوگیری کامل از خسارات ناشی از زلزله‌های شدید بسیار دشوار است لیکن با افزایش سطح اطلاعات در رابطه با لرزه‌خیزی کشور، آموزش همگانی و ترویج فرهنگ ایمنی، شناسایی و مطالعه دقیق وضعیت آسیب‌پذیری مستحذات (ساختمان‌ها، تاسیسات زیربنایی و شریان‌های حیاتی) و ایمن‌سازی و مقاوم‌سازی صحیح و اصولی آن‌ها، می‌توان تا حد مطلوب تلفات و خسارات ناشی از زلزله‌های آتی را کاهش داد.

یکی از برنامه‌های مهم در دست اقدام دولت برای کاهش خطرپذیری کشور در برابر زلزله که راهبری و مدیریت آنرا سازمان مدیریت و برنامه‌ریزی کشور برعهده دارد، **برنامه‌ی مطالعه و اجرای مقاوم‌سازی ساختمان‌های دولتی مهم، تاسیسات زیربنایی و شریان‌های حیاتی کشور** است و در این برنامه در قالب طرح‌های تملک دارایی‌های سرمایه‌ای از سال ۸۱ موضوع در دست اقدام می‌باشد که شامل مستحذات زیر است:

- بیمارستان‌های بزرگ و مراکز امداد رسانی و آتش‌نشانی
- ساختمان‌های استراتژیک و مراکز مهم دفاعی
- مراکز آموزش عالی و مدارس
- پل‌های مهم شهر تهران و پل‌های مهم راه‌آهن

- تاسیسات مهم نفت و گاز و پالایشگاه‌های اصلی کشور
- مراکز مهم مخابراتی، اطلاع‌رسانی و صدا و سیما
- تاسیسات مهم تولید و توزیع برق و شبکه آبرسانی شهری

از جمله نیازها و ملزومات مهم این برنامه **لزوم تدوین ضوابط، دستورالعمل‌ها و معیارهای فنی بهسازی لرزه‌ای مستحدثات موجود** می‌باشد که این امر در سیاست‌های ابلاغی مقام معظم رهبری در خصوص پیشگیری و مدیریت بحران‌های طبیعی و نیز در سند توسعه فراهشی کاهش خطرپذیری ناشی از زلزله مورد تاکید قرار گرفته است.

در طی ۵۰ سال گذشته، تحقیقات زیادی در زمینه‌ی مهندسی زلزله صورت پذیرفته و بدون شک منشاء تحولاتی بنیادی در آیین‌نامه‌های کشور و موجب ارتقای دانش مهندسی شده است. بر این اساس و با توجه به اهمیت موضوع، معاونت امور فنی سازمان مدیریت و برنامه‌ریزی کشور بر آن شد که زمینه‌ی تدوین دستورالعملی ملی جهت بهسازی لرزه‌ای ساختمان‌های موجود را فراهم نماید. پس از بررسی‌های اولیه این مهم در سال ۱۳۷۹ به پژوهشگاه بین‌المللی زلزله‌شناسی و مهندسی زلزله واگذار شد. پس از تهیه‌ی پیش‌نویس توسط پژوهشگاه یادشده و داوری و نهایی‌شدن آن در خرداد سال ۱۳۸۱ این دستورالعمل آماده و منتشر شد و در طرح‌های مقاوم‌سازی توسط مهندسان مشاور به‌کار گرفته شد. در سال‌های ۸۴ و ۸۵ با توجه به بازخوردهای حاصل از طرح‌های مقاوم‌سازی و نظرات دریافت‌شده، این دستورالعمل در قالب گروه‌های کاری و کمیته‌ی عالی متشکل از گروه تهیه‌کننده‌ی دستورالعمل، مهندسان مشاور مسوول در طرح‌های مقاوم‌سازی، گروه هدایت فنی مدیر طرح‌های مقاوم‌سازی و متخصصان صاحب‌نام زلزله کشور، مورد بازنگری قرار گرفت و در مجموعه‌ی حاضر نقطه‌نظرات تمامی متخصصان و مهندسان مشاور اعمال شده است.

چارچوب پیش‌نویس اولیه‌ی دستورالعمل، براساس گزارش‌های FEMA به خصوص FEMA 273، FEMA 274، FEMA356 و FEMA 357 قرار داشت. گروه‌های تخصصی، از منابع دیگر به ویژه آیین‌نامه‌های ۲۸۰۰، آیین‌نامه‌ی بتن ایران (آبا)، مقررات ملی ساختمانی ایران، گزارش‌های ATC، گزارش‌های NEHRP، گزارش‌های SAC و گزارش‌های Tri Services نیز استفاده نمودند.

نتیجه‌ی کار دستورالعملی است که روال ارزیابی و بهسازی لرزه‌ای ساختمان‌ها را برای سطوح مختلف عملکرد ارایه نموده است. درمورد بسیاری از اجزای سازه‌ای و غیرسازه‌ای خاص ایران معیارهای پذیرش و بهسازی مناسب عرضه شده و روش‌های جمع‌آوری اطلاعات، سازگاری‌های لازم را با شرایط کشور یافته است.

با همه‌ی تلاش انجام‌شده قطعاً هنوز کاستی‌هایی موجود است که این‌شاء... کاربرد عملی و در سطح وسیع این دستورالعمل توسط مهندسیین موجبات شناسایی و برطرف‌نمودن آن‌ها را فراهم خواهد نمود.

معاونت امور فنی سازمان از آقای **دکتر عباسعلی تسنیمی** رییس پژوهشگاه بین‌المللی زلزله‌شناسی و مهندسی زلزله و آقای **دکتر بهرخ حسینی هاشمی** مجری پروژه به خاطر زحمات و کوشش‌های فراوان ایشان در تهیه و تدوین دستورالعمل، قدردانی و سپاسگزاری می‌نماید. همچنین لازم می‌داند از همکاران ایشان در پژوهشگاه یادشده، متخصصان زلزله، مهندسان مشاور و اعضای هیات علمی مراکز تحقیقاتی و دانشگاهی، به شرح زیر، که در تهیه و بروزرسانی این دستورالعمل ما را یاری نمودند، تشکر نماید:



## اسامی کمیته‌ی اصلی و همکاران تهیه‌کننده‌ی دستورالعمل به ترتیب حروف الفبا

الف : کارگروه اصلی تهیه‌کننده‌ی ویرایش اول دستورالعمل (سال ۱۳۸۱)

- ۱- فرهاد بهنام‌فر
- ۲- بهرخ حسینی هاشمی (مجری پروژه)
- ۳- عبدالرضا سروقد مقدم
- ۴- علی اصغر طاهری بهبهانی
- ۵- محسن غفوری آشتیانی (مدیر پروژه)

ب : کارگروه همکار در تهیه‌ی ویرایش اول دستورالعمل (سال ۱۳۸۱)

- ۱- فرهاد بهنام‌فر
- ۲- محسن تهرانی‌زاده
- ۳- محمد کاظم جعفری ممقانی
- ۴- نقدعلی حسین‌زاده
- ۵- محمود حسینی
- ۶- بهرخ حسینی هاشمی
- ۷- مهدی زارع
- ۸- کارن زند
- ۹- عبدالرضا سروقد مقدم
- ۱۰- کیوان صابری
- ۱۱- منصور ضیایی‌فر
- ۱۲- فرامرز عالمی
- ۱۳- فرج‌ا... عسکری
- ۱۴- محمودرضا ماهری
- ۱۵- مهرتاش معتمدی
- ۱۶- کیان میرزا
- ۱۷- سید مجدالدین میرمحمد میرحسینی
- ۱۸- اکبر واتقی
- ۱۹- محمد قاسم وتر

پ : کارگروه به روز رسانی دستورالعمل (سال ۱۳۸۵-۱۳۸۴)

- ۲۰- محمدتقی احمدی
- ۲۱- رضا اسفندیاری صدق

- ۲۲- فرهاد بهنام‌فر
- ۲۳- علی تبار
- ۲۴- محسن تهرانی‌زاده
- ۲۵- بهرخ حسینی هاشمی
- ۲۶- عبدالرضا سروق‌د مقدم
- ۲۷- محسن حائری (فصل ۴)
- ۲۸- فرج‌ا... عسکری (فصل ۴)
- ۲۹- سیدجواد قانع‌فر (فصل ۴)
- ۳۰- محسن کمالیان (فصل ۴)
- ۳۱- بهروز گتمیری (فصل ۴)

ت : کمیته‌ی تصویب دستورالعمل بهسازی لرنده‌ای (سال ۱۳۸۴-۱۳۸۵)

- ۱- محمدتقی احمدی
- ۲- رضا اسفندیاری صدق
- ۳- مهرداد اشتری
- ۴- علی‌رضا آقابابایی مبارکه
- ۵- علی‌اکبر آقا کوچک
- ۶- فرهاد بهنام‌فر
- ۷- اسماعیل پورشاهید
- ۸- علی تبار
- ۹- عباسعلی تسنیمی
- ۱۰- محسن تهرانی‌زاده
- ۱۱- محسن حائری
- ۱۲- سیدمحمود حسینی
- ۱۳- بهرخ حسینی هاشمی
- ۱۴- مرتضی زاهدی
- ۱۵- عبدالرضا سروق‌د مقدم
- ۱۶- حمزه شکیب
- ۱۷- شاپور طاحونی
- ۱۸- فرج‌ا... عسکری
- ۱۹- محسن غفوری آشتیانی
- ۲۰- محسن کمالیان

- ۲۱- بهروز گتمیری
- ۲۲- شاهرخ مالک
- ۲۳- محمودرضا ماهری
- ۲۴- رسول میرقادری
- ۲۵- تیمور هنربخش

**همکاران دیگر:** آقایان گودرز احمدی، محسن اعتمادی، حسن حاج کاظمی، حمیدرضا خاشعی، عیسی سلاجقه، ساسان عشقی، مهدی قالیبافیان، ارسلان قهرمانی.

همچنین از تلاش و جدیت مدیرکل محترم دفتر امور فنی، تدوین معیارها و کاهش خطرپذیری ناشی از زلزله، سرکار خانم مهندس بهناز پورسید، معاون و کارشناس دفتر آقایان مهندس علی تبار و مهندس رضا اسفندیاری صدق در هدایت امر تهیه و برورسانی دستورالعمل و حضور موثر در کارگروه‌ها و کمیته‌ی تصویب تشکر و قدردانی می‌نماید. بر خود لازم می‌داند از زحمات آقای مهندس علی‌رضا باقری و خانم مهندس شهرزاد روشن‌خواه، کارشناسان دفتر در بازخوانی و اصلاح متن نهایی سپاسگزاری نماید. امید است شاهد توفیق روزافزون همه‌ی این بزرگواران در خدمت به مردم شریف ایران اسلامی باشیم.

**حبیب امین فر**

**معاون امور فنی**

**زمستان ۱۳۸۵**



## بسمه تعالی

### پیشگفتار دوم

به روزرسانی، بازنگری و اصلاح ضوابط و دستورالعمل‌های فنی موجود، همواره یکی از رویکردهای معاونت نظارت راهبردی است. در این راستا و با سپری شدن قریب به ۷ سال از انتشار اولین ویرایش نشریه شماره ۳۶۰ با عنوان "دستورالعمل بهسازی لرزه‌ای ساختمان‌های موجود"، بازنگری آن با مشارکت اساتید و متخصصان این رشته، امری اجتناب ناپذیر است. از سوی دیگر باتوجه به اینکه در حال حاضر پروژه‌های بهسازی لرزه‌ای ساختمان‌های عمومی، دولتی مهم و شریان‌های حیاتی کشور با تعداد و حساسیت بسیار زیاد در حال ارزیابی، طراحی و اجرا است و در اکثر پروژه‌های ساختمانی، این دستورالعمل به عنوان مرجع اصلی به کار گرفته می‌شود، بازنگری آن براساس بازخوردهای به دست آمده از جامعه فنی - مهندسی اهمیتی دو چندان دارد.

معاونت نظارت راهبردی (امور نظام فنی) در راستای وظایف و مسوولیت‌های قانونی براساس ماده ۲۳ قانون برنامه و بودجه، نظام فنی و اجرایی کشور (مصوبه شماره ۴۲۳۳۹/ت/۳۳۴۹۷هـ مورخ ۱۳۸۵/۴/۲۰ هیات محترم وزیران) و برنامه مقاوم‌سازی ساختمانهای دولتی مهم، تاسیسات زیربنایی و شریانهای حیاتی کشور، اقدام به تجدید نظر این نشریه با عنوان «دستورالعمل بهسازی لرزه‌ای ساختمانهای موجود - تجدید نظر اول» نموده‌است. در ویرایش جدید ضمن به‌روزرسانی مبانی دستورالعمل براساس آیین‌نامه‌های معتبر جهانی، سعی شده است تا ضوابط تحلیل و ارزیابی، هرچه بیشتر با شرایط اقتصادی، اجتماعی و توانایی‌های مهندسی کشور مطابقت داشته باشد. از جمله تغییرات ساختاری ایجاد شده می‌توان به موارد زیر اشاره داشت:

- ۱- ارائه مطالب مرتبط با جمع‌آوری اطلاعات و بازرسی وضعیت موجود در یک فصل مجزا
- ۲- تغییر مبانی ارزیابی سازه‌های فولادی از روش تنش مجاز به روش حالت حدنهایی (LRFD)
- ۳- تغییر ضوابط و مبانی ارزیابی ساختمان‌های مصالح بنایی به روش عملکردی
- ۴- ارائه ضوابط مربوط به دیافراگم و میانقاب در یک فصل مجزا
- ۵- افزودن فصل بهسازی ساده جهت سهولت در فرآیند ارزیابی و بهسازی ساختمان‌های با هدف بهسازی مینا و با تعداد طبقات محدود

معاونت نظارت راهبردی به این وسیله از شرکت مهندسان مشاور تدبیر ساحل پارس که مسوولیت انجام این پروژه را به عهده داشته‌است و همچنین تمامی افرادی که در تهیه، تدوین و اصلاح این نشریه اهتمام ورزیده‌اند، جناب آقای مهندس حمزه مصطفوی رییس امور نظام فنی، جناب آقای مهندس توتونچی معاون امور نظام فنی، کارشناسان امور نظام فنی و نیز نهادها و کارشناسانی که با اظهارنظرهای اصلاحی و ارشادی، این معاونت را در جهت تکمیل آن یاری نموده‌اند، سپاسگزاری و قدردانی می‌نماید. امید است که اینگونه حمایت‌ها و همکاری‌ها ادامه یافته و در آینده نیز ما را در جهت افزایش غنای فنی این نشریه مساعدت نمایید.

معاون نظارت راهبردی

زمستان ۱۳۹۲

## تهیه و کنترل دستورالعمل بهسازی لرزه‌ای ساختمانهای موجود - تجدید نظر اول (نشریه شماره ۳۶۰)

در بازنگری این نشریه، جمع‌آوری اطلاعات اولیه شامل بررسی بازخوردها، اسناد مرتبط، آیین نامه‌های معتبر بین‌المللی و تهیه پیش‌نویس اولیه، توسط مجری پروژه انجام شد. سپس ضمن استفاده از پشتیبانی فنی - تخصصی مجری، بررسی متن هر فصل توسط کمیته‌هایی متشکل از اساتید و صاحب‌نظران کشور (کمیته اصلی) صورت پذیرفت. در نهایت بررسی متن نهایی، با برگزاری جلسات کمیته تلفیق، توسط نمایندگان هر یک از زیرکمیته‌های موضوعی کمیته اصلی، انجام و متن نهایی تصویب شد.

### مجری (پشتیبانی فنی - تخصصی):

شرکت مهندسان مشاور تدبیر ساحل پارس

### اعضای کمیته اصلی بازنگری دستورالعمل به ترتیب حروف الفبا

عضو زیر کمیته فصول ۳، ۱۱	دانشگاه تربیت مدرس	محمدتقی احمدی	۱- محمدتقی احمدی
عضو زیر کمیته فصول ۳، ۱۱	امور نظام فنی	رضا اسفندیاری صدق	۲- رضا اسفندیاری صدق
مسئول زیر کمیته فصل ۶ و عضو زیر کمیته فصل ۷	شرکت مهندسان مشاور ایمن سازه فدک	علیرضا آقابابایی مبارکه	۳- علیرضا آقابابایی مبارکه
مسئول زیر کمیته فصل ۳ و عضو زیر کمیته فصول ۵، ۱۱	دانشگاه تربیت مدرس	علی اکبر آقا کوچک	۴- علی اکبر آقا کوچک
عضو زیر کمیته فصل ۴	دانشگاه صنعتی اصفهان	فرهاد بهنام‌فر	۵- فرهاد بهنام‌فر
نماینده مجری در زیر کمیته فصل ۴، ۶	شرکت مهندسان مشاور تدبیر ساحل پارس	منصور بیات	۶- منصور بیات
کارشناس مسئول پروژه و عضو زیر کمیته فصل ۷	امور نظام فنی	فرزاد پارسا	۷- فرزاد پارسا
مسئول زیر کمیته فصل ۹ و عضو زیر کمیته فصل ۲	شرکت مهندسان مشاور شالوده سازان شبکه	اسماعیل پورشاهید	۸- اسماعیل پورشاهید
نماینده مجری در تمامی زیر کمیته‌ها	شرکت مهندسان مشاور تدبیر ساحل پارس	مسعود پهلوان	۹- مسعود پهلوان
عضو زیر کمیته فصول ۵، ۷	امور نظام فنی	علی تبار	۱۰- علی تبار
مسئول زیر کمیته فصل ۷ و عضو زیر کمیته فصل ۶	پژوهشگاه بین‌المللی زلزله شناسی و مهندسی زلزله	عباسعلی تسنیمی	۱۱- عباسعلی تسنیمی
مسئول زیر کمیته فصل ۴ و عضو زیر کمیته فصول ۳، ۷، ۱۱	دانشگاه صنعتی امیرکبیر	محسن تهرانی زاده	۱۲- محسن تهرانی زاده
عضو زیر کمیته فصل ۴	دانشگاه صنعتی شریف	سیدمحسن حائری	۱۳- سیدمحسن حائری
عضو زیر کمیته فصل ۹	پژوهشگاه بین‌المللی زلزله شناسی و مهندسی زلزله	محمود حسینی	۱۴- محمود حسینی
مسئول زیر کمیته فصول ۵، ۸ و عضو زیر کمیته فصول ۳، ۱۱	پژوهشگاه بین‌المللی زلزله شناسی و مهندسی زلزله	بهرخ حسینی هاشمی	۱۵- بهرخ حسینی هاشمی
عضو زیر کمیته فصول ۲، ۹	شرکت مهندسان مشاور سانو	بهمن حشمتی	۱۶- بهمن حشمتی
مسئول زیر کمیته فصول ۱، ۱۰ و عضو زیر کمیته فصول ۲، ۶	امور نظام فنی	حمیدرضا خاشعی	۱۷- حمیدرضا خاشعی
نماینده مجری در زیر کمیته فصول ۲، ۷	شرکت مهندسان مشاور تدبیر ساحل پارس	مجید رضایی	۱۸- مجید رضایی
عضو زیر کمیته فصل ۴	امور نظام فنی	شهرزاد روشن‌خواه	۱۹- شهرزاد روشن‌خواه
عضو زیر کمیته فصل ۶	دانشگاه علم و صنعت	مرتضی زاهدی	۲۰- مرتضی زاهدی

۲۱- حیدر زنگنه	شرکت مهندسان مشاور تدبیر ساحل پارس	نماینده مجری در تمامی زیر کمیته‌ها
۲۲- حامد سرمست	امور نظام فنی	عضو زیر کمیته فصل ۹
۲۳- عبدالرضا سروقد مقدم	پژوهشگاه بین المللی زلزله شناسی و مهندسی زلزله	مسئول زیر کمیته فصل ۱۱ و عضو زیر کمیته فصول ۳، ۴، ۶، ۷
۲۴- مسعود سلطانی محمدی	دانشگاه تربیت مدرس	عضو زیر کمیته فصل ۴
۲۵- محسن شبانکاره	شرکت مهندسان مشاور تدبیر ساحل پارس	عضو زیر کمیته فصول ۲، ۷، ۸
۲۶- علی شفیعی	پژوهشگاه بین المللی زلزله شناسی و مهندسی زلزله	عضو زیر کمیته فصل ۴
۲۷- حمزه شکیب	دانشگاه تربیت مدرس	عضو زیر کمیته فصل ۷
۲۸- شاپور طاحونی	شرکت مهندسان مشاور تدبیر ساحل پارس	عضو زیر کمیته فصول ۳، ۴، ۵، ۱۱
۲۹- فرج ا... عسکری	پژوهشگاه بین المللی زلزله شناسی و مهندسی زلزله	عضو زیر کمیته فصل ۴
۳۰- محسن غفوری آشتیانی	پژوهشگاه بین المللی زلزله شناسی و مهندسی زلزله	عضو زیر کمیته فصول ۱، ۳، ۱۱
۳۱- افشین کلاتری	پژوهشگاه بین المللی زلزله شناسی و مهندسی زلزله	عضو زیر کمیته فصل ۹
۳۲- بهروز گتمبری	دانشگاه تهران	عضو زیر کمیته فصل ۴
۳۳- تیمور هنربخش	شرکت مهندسان مشاور سرزمین	مسئول زیر کمیته فصول ۲، ۸ و عضو زیر کمیته فصل ۷

### اعضای کمیته تلفیق بازرنگری دستورالعمل به ترتیب حروف الفبا

۱- علیرضا آقابابایی مبارکه	شرکت مهندسان مشاور ایمن سازه فدک
۲- علی اکبر آقا کوچک	دانشگاه تربیت مدرس
۳- فرزاد پارسا	امور نظام فنی
۴- اسماعیل پورشاهید	شرکت مهندسان مشاور شالوده سازان شبکه
۵- مسعود پهلوان	شرکت مهندسان مشاور تدبیر ساحل پارس
۶- علی تبار	امور نظام فنی
۷- عباسعلی تسنیمی	پژوهشگاه بین المللی زلزله شناسی و مهندسی زلزله
۸- محسن تهرانی زاده (رییس کمیته)	دانشگاه صنعتی امیرکبیر
۹- بهرخ حسینی هاشمی	پژوهشگاه بین المللی زلزله شناسی و مهندسی زلزله
۱۰- حمیدرضا خاشعی	امور نظام فنی
۱۱- حیدر زنگنه	شرکت مهندسان مشاور تدبیر ساحل پارس
۱۲- عبدالرضا سروقد مقدم	پژوهشگاه بین المللی زلزله شناسی و مهندسی زلزله
۱۳- محسن غفوری آشتیانی	پژوهشگاه بین المللی زلزله شناسی و مهندسی زلزله
۱۴- شاپور طاحونی	شرکت مهندسان مشاور تدبیر ساحل پارس
۱۵- تیمور هنربخش	شرکت مهندسان مشاور سرزمین





## فهرست مطالب

صفحه	عنوان
	فصل اول: مقدمات بهسازی لرزه‌ای
۱-۱-۱	محدوده‌ی کاربرد .....
۳	۳
۲-۱	مبانی بهسازی .....
۳	۳
۳-۱	مراحل ارزیابی و بهسازی .....
۳	۳
۱-۳-۱	ملاحظه ویژگی‌های فنی .....
۳	۳
۲-۳-۱	انتخاب هدف بهسازی .....
۴	۴
۳-۳-۱	جمع‌آوری اطلاعات وضعیت موجود ساختمان .....
۴	۴
۴-۳-۱	نیاز یا عدم نیاز به بهسازی .....
۴	۴
۵-۳-۱	انتخاب روش ارزیابی و بهسازی .....
۴	۴
۶-۳-۱	ارائه‌ی طرح بهسازی و ارزیابی آن .....
۵	۵
۴-۱	هدف بهسازی .....
۵	۵
۱-۴-۱	بهسازی مبنا .....
۵	۵
۲-۴-۱	بهسازی مطلوب .....
۵	۵
۳-۴-۱	بهسازی ویژه .....
۵	۵
۴-۴-۱	بهسازی محدود .....
۶	۶
۵-۴-۱	بهسازی موضعی .....
۶	۶
۵-۱	سطوح عملکرد ساختمان .....
۶	۶
۱-۵-۱	سطوح عملکرد اجزای سازه‌ای .....
۶	۶
۲-۵-۱	سطوح عملکرد اجزای غیرسازه‌ای .....
۷	۷
۳-۵-۱	سطوح عملکرد کل ساختمان .....
۸	۸
۶-۱	راهبردهای بهسازی .....
۱۰	۱۰
۷-۱	تحلیل خطر زلزله .....
۱۰	۱۰
۱-۷-۱	کلیات .....
۱۰	۱۰
۲-۷-۱	طیف طرح شتاب .....
۱۰	۱۰
۳-۷-۱	انتخاب شتاب‌نگاشت سازگار با خطر زلزله .....
۱۴	۱۴
۴-۷-۱	تحلیل خطر .....
۱۴	۱۴

## فصل دوم: گردآوری مدارک و اطلاعات، شناخت وضع موجود

- ۱-۲-۱- محدوده ..... ۱۹
- ۲-۲-۱- اطلاعات وضعیت موجود ساختمان ..... ۱۹
- ۲-۲-۲- سیستم سازه ای و پیکربندی ساختمان ..... ۱۹
- ۲-۲-۲- مشخصات مصالح ..... ۱۹
- ۲-۲-۳- مشخصات پی و ساختگاه ..... ۱۹
- ۲-۲-۴- ساختمان‌های مجاور ..... ۲۰
- ۲-۳-۱- سطوح اطلاعات ..... ۲۱
- ۲-۳-۱- کلیات ..... ۲۱
- ۲-۳-۲- ضریب آگاهی ..... ۲۱
- ۲-۴-۱- مقاومت مصالح ..... ۲۱
- ۲-۵-۱- روش‌های آزمایش برای ارزیابی و مطالعات بهسازی لرزه‌ای ساختمان‌ها ..... ۲۲
- ۲-۵-۲-۱- کلیات ..... ۲۲
- ۲-۵-۲-۲- تعیین خصوصیات لرزه‌ای ساختمان ..... ۲۲
- ۲-۵-۲-۳- تهیه مشخصات مصالح به کار رفته در ساختمان ..... ۲۲
- ۲-۵-۲-۴- آزمایش‌های غیر مخرب ..... ۲۲
- ۲-۵-۲-۵- آزمایش‌های مخرب ..... ۲۳
- ۲-۶-۱- جمع‌آوری اطلاعات و بازرسی وضع موجود ساختگاه، خاک و سازه پی ..... ۲۴
- ۲-۶-۲-۱- تعیین ویژگی‌ها ..... ۲۴
- ۲-۶-۲-۲- مخاطرات ساختگاهی ناشی از ناپایداری ..... ۲۴
- ۲-۶-۳- اطلاعات مربوط به خاک محل ساختمان و شالوده (سازه پی) ..... ۲۶
- ۲-۷-۱- جمع‌آوری اطلاعات و بازرسی وضعیت موجود اعضا و اجزای سازه‌ای ساختمان ..... ۲۸
- ۲-۷-۲-۱- کلیات ..... ۲۸
- ۲-۷-۲-۲- اعضا و اجزای فولادی ..... ۲۸
- ۲-۷-۲-۳- اعضا و اجزای بتنی ..... ۳۲
- ۲-۷-۲-۴- اعضا و اجزای بنایی ..... ۴۱
- ۲-۸-۱- جمع‌آوری اطلاعات و بازرسی وضعیت موجود اجزای غیرسازه‌ای ساختمان ..... ۴۹
- ۲-۸-۲-۱- بازرسی وضعیت موجود ..... ۴۹

۴۹..... ۲-۸-۲- تعداد نمونه‌ها جهت بازرسی

### فصل سوم : روش‌های تحلیل

- ۱-۳- مقدمه ..... ۵۳
- ۲-۳- ضوابط کلی تحلیل ..... ۵۳
- ۱-۲-۳- انتخاب روش تحلیل ..... ۵۳
- ۲-۲-۳- مدل‌سازی ..... ۵۳
- ۳-۲-۳- پیچش ..... ۵۵
- ۴-۲-۳- دیافراگم‌ها ..... ۵۶
- ۵-۲-۳- اثرات  $P-\Delta$  ..... ۵۶
- ۶-۲-۳- اندرکنش خاک و سازه ..... ۵۶
- ۷-۲-۳- اثر همزمان مولفه‌های زلزله ..... ۵۶
- ۸-۲-۳- ترکیب بارگذاری ثقلی و جانبی ..... ۵۸
- ۹-۲-۳- بررسی اعتبار فرضیات طراحی ..... ۵۸
- ۱۰-۲-۳- واژگونی ..... ۵۸
- ۱۱-۲-۳- تلاش‌های تغییرشکل کنترل و نیرو کنترل ..... ۵۸
- ۳-۳- روش‌های تحلیل خطی ..... ۶۰
- ۱-۳-۳- محدوده کاربرد روش‌های خطی ..... ۶۰
- ۲-۳-۳- محاسبه سختی در روش‌های تحلیل خطی ..... ۶۰
- ۳-۳-۳- روش تحلیل استاتیکی خطی ..... ۶۲
- ۴-۳-۳- روش تحلیل دینامیکی خطی ..... ۶۵
- ۵-۳-۳- کنترل واژگونی در روش‌های خطی ..... ۶۷
- ۴-۳- روش‌های تحلیل غیرخطی ..... ۶۸
- ۱-۴-۳- محدوده‌ی کاربرد روش‌های غیرخطی ..... ۶۸
- ۲-۴-۳- محاسبه سختی و مقاومت در روش‌ها ..... ۶۹
- ۳-۴-۳- روش تحلیل استاتیکی غیرخطی ..... ۶۹
- ۴-۴-۳- روش تحلیل دینامیکی غیرخطی ..... ۷۴
- ۵-۴-۳- کنترل واژگونی ..... ۷۵
- ۵-۳- ظرفیت اجزای سازه ..... ۷۵

- ۳-۵-۱- ظرفیت اجزا در روش‌های خطی..... ۷۵
- ۳-۵-۲- ظرفیت اجزا در روش‌های غیرخطی..... ۷۶
- ۳-۶-۱- معیارهای پذیرش..... ۷۶
- ۳-۶-۱- روش‌های خطی..... ۷۶
- ۳-۶-۲- روش‌های غیرخطی..... ۷۸
- ۳-۷-۱- ملاحظات تکمیلی روش‌های تحلیل..... ۷۹
- ۳-۷-۱- پیوستگی..... ۷۹
- ۳-۷-۲- دیوارها..... ۷۹
- ۳-۷-۳- اجزای غیرسازه‌ای..... ۸۱
- ۳-۷-۴- ساختمان‌های با اعضای مشترک..... ۸۱
- ۳-۷-۵- درزهای انقطاع..... ۸۱

#### فصل چهارم- ساختگاه و پی

- ۴-۱- محدوده‌ی کاربرد..... ۸۵
- ۴-۲- مخاطرات ساختگاهی ناشی از ناپایداری..... ۸۵
- ۴-۲-۱- گسلش..... ۸۵
- ۴-۲-۲- روانگرایی..... ۸۵
- ۴-۲-۳- فرونشست..... ۸۵
- ۴-۲-۴- زمین‌لغزش و سنگ‌ریزش..... ۸۵
- ۴-۳- کاهش مخاطرات ساختگاهی..... ۸۶
- ۴-۴- ظرفیت باربری ، مقاومت ، سختی و معیارهای پذیرش پی..... ۸۶
- ۴-۴-۱- ظرفیت باربری مورد انتظار خاک پی..... ۸۶
- ۴-۴-۲- مشخصات نیرو- تغییرشکل پی..... ۸۷
- ۴-۴-۳- معیارهای پذیرش..... ۹۶
- ۴-۵- فشار لرزه‌ای جانبی خاک..... ۹۹
- ۴-۶- بهسازی پی..... ۹۹
- ۴-۷- کاهش حرکت ورودی و افزایش میرایی ناشی از انعطاف‌پذیری خاک..... ۱۰۰
- ۴-۷-۱- نسبت میرایی معادل..... ۱۰۰

## فصل پنجم - سازه ها و اجزای فولادی

- ۱-۵- محدوددهی کاربرد..... ۱۰۵
- ۲-۵- ضوابط و فرضیات ارزیابی..... ۱۰۵
- ۱-۲-۵- سختی..... ۱۰۵
- ۲-۲-۵- مقاومت..... ۱۰۹
- ۳-۲-۵- معیارهای پذیرش..... ۱۱۰
- ۴-۲-۵- معیارهای بهسازی..... ۱۱۰
- ۳-۵- قاب‌های خمشی فولادی..... ۱۱۱
- ۱-۳-۵- کلیات..... ۱۱۱
- ۲-۳-۵- قاب‌های خمشی با اتصالات صل..... ۱۱۱
- ۳-۳-۵- قاب‌های خمشی با اتصالات نیمه‌صلب..... ۱۲۶
- ۴-۵- قاب‌های با مهاربندی فولادی..... ۱۳۴
- ۱-۴-۵- کلیات..... ۱۳۴
- ۲-۴-۵- قاب‌های با مهاربندی همگرا..... ۱۳۴
- ۳-۴-۵- قاب‌های با مهاربندی واگرا..... ۱۳۹
- ۵-۵- دیوارهای برشی فولادی..... ۱۵۷
- ۱-۵-۵- کلیات..... ۱۵۷
- ۲-۵-۵- سختی..... ۱۵۸
- ۳-۵-۵- مقاومت..... ۱۵۸
- ۴-۵-۵- معیارهای پذیرش..... ۱۵۹
- ۵-۵-۵- معیارهای بهسازی..... ۱۶۱
- ۶-۵- قاب‌های با اتصالات خورجینی..... ۱۶۱
- ۱-۶-۵- انواع و رفتار اتصالات خورجینی..... ۱۶۱
- ۲-۶-۵- قاب‌های با اتصالات خورجینی سنتی با نبشی پایینی..... ۱۶۱
- ۳-۶-۵- قاب‌های دارای اتصالات خورجینی سنتی با نبشی پایینی و بالایی..... ۱۶۳
- ۴-۶-۵- قاب‌های دارای اتصالات خورجینی جدید..... ۱۶۶
- ۷-۵- قاب‌های فولادی با میان‌قاب..... ۱۶۹
- ۸-۵- تیرهای لانه زنبوری..... ۱۶۹
- ۱-۸-۵- کلیات..... ۱۶۹

۱۶۹.....	۵-۸-۲-سختی
۱۶۹.....	۵-۸-۳-مقاومت
۱۷۰.....	۵-۸-۴-معیارهای پذیرش
۱۷۰.....	۵-۸-۵-معیارهای بهسازی
۱۷۰.....	۵-۹-۱-پی‌های متشکل از شمع‌های فولادی
۱۷۰.....	۵-۹-۱-کلیات
۱۷۱.....	۵-۹-۲-سختی
۱۷۱.....	۵-۹-۳-مقاومت
۱۷۱.....	۵-۹-۴-معیارهای پذیرش
۱۷۱.....	۵-۹-۵-معیارهای بهسازی

#### فصل ششم - سازه‌ها و اجزای بتنی

۱۷۵.....	۶-۱-محدوده‌ی کاربرد
۱۷۵.....	۶-۲-ضوابط و فرضیات کلی
۱۷۵.....	۶-۲-۱-مدل‌سازی و طراحی
۱۷۸.....	۶-۲-۲-مقاومت و تغییرشکل
۱۷۹.....	۶-۲-۳-خمش و بارهای محوری
۱۸۱.....	۶-۲-۴-برش و پیچش
۱۸۱.....	۶-۲-۵-طول گیرایی و وصله‌های آرماتور
۱۸۳.....	۶-۲-۶-اتصال به بتن موجود
۱۸۳.....	۶-۲-۷-ضوابط کلی بهسازی
۱۸۴.....	۶-۳-سیستم‌های سازه‌ای
۱۸۴.....	۶-۳-۱-قاب‌های خمشی بتنی
۲۰۹.....	۶-۳-۲-قاب‌های بتنی پیش‌ساخته
۲۱۱.....	۶-۳-۳-قاب‌های بتنی با میان‌قاب
۲۱۸.....	۶-۳-۴-قاب‌های بتنی مهاربندی‌شده
۲۲۰.....	۶-۴-اجزای سازه‌ای بتنی
۲۲۰.....	۶-۴-۱-دیوارهای برشی بتنی
۲۳۲.....	۶-۴-۲-دیوارهای برشی بتنی پیش‌ساخته

۲۳۶..... ۳-۴-۶- سازه پی‌های بتنی.

### فصل هفتم- ساختمان‌ها و اجزای مصالح بنایی

- ۲۴۱..... ۱-۷- محدوده کاربرد
- ۲۴۱..... ۲-۷- مشخصات مصالح
- ۲۴۱..... ۳-۷- انواع دیوارهای بنایی
- ۲۴۱..... ۱-۳-۷- دیوارهای سازه‌ای موجود
- ۲۴۲..... ۲-۳-۷- دیوارهای سازه‌ای جدید
- ۲۴۲..... ۳-۳-۷- دیوارهای تقویت شده
- ۲۴۲..... ۴-۷- الزامات مدل‌سازی و تحلیل سازه (ضوابط ارزیابی)
- ۲۴۲..... ۱-۴-۷- مدل‌سازی
- ۲۴۳..... ۵-۷- بررسی رفتار داخل صفحه دیوارها و پایه‌های مصالح بنایی
- ۲۴۴..... ۱-۵-۷- سختی
- ۲۴۶..... ۲-۵-۷- مقاومت
- ۲۵۰..... ۳-۵-۷- معیارهای پذیرش
- ۲۵۱..... ۶-۷- بررسی رفتار خارج از صفحه دیوارها و پایه‌های مصالح بنایی
- ۲۵۱..... ۱-۶-۷- سختی
- ۲۵۱..... ۲-۶-۷- مقاومت
- ۲۵۲..... ۳-۶-۷- معیارهای پذیرش
- ۲۵۲..... ۷-۷- شالوده ساخته شده با مصالح بنایی
- ۲۵۲..... ۱-۷-۷- انواع فونداسیون‌های ساخته شده با مصالح بنایی
- ۲۵۳..... ۲-۷-۷- تحلیل فونداسیون‌ها و دیوارهای نگهبان موجود
- ۲۵۳..... ۸-۷- معیارهای بهسازی

### فصل هشتم- دیافراگم‌ها و میانقاب‌ها

- ۲۵۷..... ۱-۸- محدوده کاربرد
- ۲۵۷..... ۲-۸- دیافراگم
- ۲۵۷..... ۱-۲-۸- کلیات
- ۲۵۷..... ۲-۲-۸- اجزای دیافراگم
- ۲۵۹..... ۳-۲-۸- دسته بندی دیافراگم از نظر صلبیت

۲۵۹.....	۴-۲-۸-سختی، مقاومت، معیار پذیرش و راهکار بهسازی
۲۶۹.....	۳-۸- میانقاب
۲۶۹.....	۱-۳-۸- کلیات
۲۷۰.....	۲-۳-۸- میانقاب مصالح بنایی
۲۷۰.....	۳-۳-۸- ارزیابی درون صفحه میانقاب مصالح بنایی
۲۷۶.....	۴-۳-۸- ارزیابی عمود بر صفحه میانقاب مصالح بنایی

### فصل نهم- بهسازی اجزای غیرسازه‌ای

۲۸۱.....	۱-۹- محدوده‌ی کاربرد
۲۸۱.....	۲-۹- روش کار
۲۸۱.....	۱-۲-۹- بازرسی وضعیت موجود
۲۸۲.....	۳-۹- ملاحظات تاریخچه‌ای و ارزیابی اجزا
۲۸۲.....	۱-۳-۹- اطلاعات تاریخچه‌ای
۲۸۲.....	۲-۳-۹- ارزیابی اجزا
۲۸۲.....	۴-۹- اهداف بهسازی
۲۸۲.....	۵-۹- اندرکنش سازه و اجزای غیرسازه‌ای
۲۸۲.....	۱-۵-۹- اصلاح پاسخ
۲۸۳.....	۲-۵-۹- جداسازی لرزه‌ای
۲۸۳.....	۶-۹- رده‌بندی رفتاری اجزا
۲۸۳.....	۱-۶-۹- اجزای حساس به شتاب
۲۸۳.....	۲-۶-۹- اجزای حساس به تغییرشکل
۲۸۳.....	۳-۶-۹- اجزای حساس به شتاب و تغییرشکل
۲۸۳.....	۷-۹- روش‌های ارزیابی
۲۸۳.....	۱-۷-۹- روش تجویزی
۲۸۴.....	۲-۷-۹- روش تحلیلی
۲۸۷.....	۸-۹- روش‌های بهسازی
۲۸۷.....	۹-۹- اجزای معماری: تعریف، رفتار و معیارهای پذیرش
۲۸۸.....	۱-۹-۹- سفت‌کاری دیوارهای خارجی
۲۸۸.....	۲-۹-۹- سفت‌کاری دیوارهای داخلی
۲۸۹.....	۳-۹-۹- نمای خارجی



- ۲۹۴..... ۴-۹-۹- نازک کاری دیوارهای داخلی
- ۲۹۶..... ۵-۹-۹- سقف‌های کاذب
- ۲۹۷..... ۶-۹-۹- جان‌پناه‌ها و سایه‌بان‌ها و دیوارهای طره‌ای
- ۲۹۸..... ۷-۹-۹- دودکش‌های ساختمانی
- ۲۹۹..... ۸-۹-۹- راه‌پله‌ها
- ۳۰۰..... ۱۰-۹-۱- اجزای مکانیکی، برقی و تجهیزات داخلی: تعریف، رفتار و معیارهای پذیرش
- ۳۰۰..... ۱-۱۰-۹- تجهیزات مکانیکی
- ۳۰۱..... ۲-۱۰-۹- مخازن مایعات و آبگرمکن‌ها
- ۳۰۲..... ۳-۱۰-۹- لوله‌ها
- ۳۰۵..... ۴-۱۰-۹- تجهیزات برقی و مخابراتی
- ۳۰۶..... ۵-۱۰-۹- سیم‌کشی‌ها و کابل‌کشی‌ها
- ۳۰۷..... ۶-۱۰-۹- چراغ‌ها و اجزای روشنایی
- ۳۰۷..... ۷-۱۰-۹- قفسه‌ها
- ۳۰۸..... ۸-۱۰-۹- کف‌های کاذب
- ۳۰۹..... ۹-۱۰-۹- آسانسورها
- ۳۱۰..... ۱۰-۱۰-۹- پله‌های برقی و نقاله‌ها

#### فصل دهم- سامانه‌های جداساز لرزه‌ای و اتلاف انرژی

- ۳۱۹..... ۱-۱۰-۱- محدوده‌ی کاربرد
- ۳۱۹..... ۲-۱۰-۲- سامانه جداساز لرزه‌ای
- ۳۱۹..... ۱-۲-۱۰- کلیات
- ۳۱۹..... ۲-۲-۱۰- مشخصات مکانیکی و نحوه‌ی مدل‌سازی سامانه جداساز لرزه‌ای
- ۳۲۲..... ۳-۲-۱۰- ضوابط کلی برای طراحی سامانه جداساز
- ۳۲۴..... ۴-۲-۱۰- روش‌های تحلیل خطی
- ۳۲۸..... ۵-۲-۱۰- روش‌های تحلیل غیرخطی
- ۳۲۹..... ۶-۲-۱۰- اجزای غیرسازه‌ای
- ۳۳۰..... ۷-۲-۱۰- جزییات مورد نیاز سامانه
- ۳۳۲..... ۸-۲-۱۰- بازبینی طرح
- ۳۳۳..... ۹-۲-۱۰- مشخصات لازم برای طراحی و آزمایش سامانه جداساز
- ۳۳۷..... ۳-۱۰-۳- سامانه‌های اتلاف انرژی

۳۳۷	۱-۳-۱۰ ضوابط کلی
۳۳۸	۲-۳-۱۰ به کارگیری وسایل اتلاف انرژی
۳۳۸	۳-۳-۱۰ مدل سازی وسایل اتلاف انرژی
۳۴۰	۴-۳-۱۰ روش های خطی
۳۴۴	۵-۳-۱۰ روش های غیرخطی
۳۴۶	۶-۳-۱۰ ضوابط تفصیلی سامانه ها
۳۴۷	۷-۳-۱۰ بازبینی طرح
۳۴۸	۸-۳-۱۰ آزمایش های لازم برای وسایل اتلاف انرژی
۳۵۱	۴-۱۰ سایر سامانه های کنترل پاسخ

#### فصل یازدهم- بهسازی ساده

۳۵۵	۱-۱۱- محدوده کاربرد
۳۵۵	۲-۱۱- مشخصات مصالح و بازرسی وضعیت موجود ساختمان
۳۵۵	۱-۲-۱۱- مشخصات مصالح
۳۵۵	۲-۲-۱۱- بازرسی وضعیت موجود ساختمان
۳۵۵	۳-۱۱- ضوابط کلی
۳۵۵	۱-۳-۱۱- محدودیتهای روش بهسازی ساده
۳۵۸	۲-۳-۱۱- مراحل انجام مطالعات بهسازی ساده
۳۶۰	۴-۱۱- ارزیابی مرحله ۱
۳۶۰	۱-۴-۱۱- شرایط استفاده از ارزیابی مرحله ۱
۳۶۱	۲-۴-۱۱- سیستم سازه های
۳۶۲	۳-۴-۱۱- ساختمان های فولادی
۳۶۶	۴-۴-۱۱- ساختمان های بتنی
۳۷۲	۵-۴-۱۱- مخاطرات ساختگاهی
۳۷۲	۶-۴-۱۱- اجزای مشترک انواع ساختمان ها
۳۷۶	۵-۱۱- ارزیابی مرحله ۲
۳۷۶	۱-۵-۱۱- کلیات
۳۷۶	۲-۵-۱۱- تحلیل ساختمان های فولادی یا بتنی (روش استاتیکی خطی)
۳۸۳	۳-۵-۱۱- سیستم سازه های
۳۸۳	۴-۵-۱۱- ساختمان های فولادی

۳۸۷.....	۱۱-۵-۵-ساختمان های بتنی.....
۳۹۰.....	۱۱-۵-۶-مخاطرات ساختگاه.....
۳۹۱.....	۱۱-۵-۷-اجزای مشترک انواع ساختمان ها.....
۳۹۲.....	۱۱-۶-ساختمان های بنایی غیرمسلح.....
۳۹۲.....	۱۱-۶-۱- کلیات.....
۳۹۲.....	۱۱-۶-۲- دیوارهای بنایی.....
۳۹۵.....	۱۱-۶-۳- شرایط انسجام.....
۳۹۷.....	۱۱-۶-۴- ارزیابی دیوارها در امتداد خارج صفحه.....
۳۹۷.....	۱۱-۶-۵- ارزیابی دیوارها در امتداد داخل صفحه.....



# فصل ۱

---

---

## مقدمات بهسازی لرزه‌ای



## ۱-۱- محدودی کاربرد

در این دستورالعمل مبانی و ضوابط ارزیابی ساختمان‌های موجود و یا بهسازی شده برای سطح عملکرد مورد نظر یا بهبود عملکرد آنها در برابر بارهای لرزه‌ای ارائه شده است. اصول ارزیابی و مراحل بهسازی لرزه‌ای برای رسیدن به سطح عملکرد مورد نظر نیز در این دستورالعمل ارایه شده است.

ضوابط و نحوه‌ی ارزیابی، تعمیر یا بازسازی ساختمان‌های آسیب‌دیده پس از رویداد زلزله، در محدوده‌ی کاربرد این دستورالعمل قرار ندارد.

ساختمان‌های با شرایط خاص سازه‌ای نظیر موارد زیر، مشمول این دستورالعمل قرار نمی‌گیرند و لازم است به دستورالعمل‌های ارزیابی و بهسازی لرزه‌ای ویژه آنها رجوع شود.

الف- سازه‌های خاص مانند: سدها، پل‌ها، اسکله‌ها، سازه‌های دریایی و نیروگاه‌های هسته‌ای؛

ب- سازه‌های خاص تاسیسات زیربنایی و شریان‌های حیاتی؛

پ- بناهایی که با گل و یا خشت ساخته می‌شوند.

در این دستورالعمل هر جا که از بهسازی نام برده می‌شود منظور بهسازی لرزه‌ای است.

## ۱-۲- مبانی بهسازی

مبانی بهسازی به کار رفته در این دستورالعمل بر اساس ارزیابی و بهبود سطح عملکرد ساختمان می‌باشد. برای این منظور هدف بهسازی تعریف شده و بر اساس سطوح عملکردی مورد نظر از ساختمان، هدف بهسازی انتخاب می‌شود.

انتخاب هدف بهسازی و طراحی براساس سطح عملکرد ساختمان برای رسیدن به سطح عملکرد مورد نظر باید براساس اصول ارزیابی و بهسازی انجام گردد.

## ۱-۳- مراحل ارزیابی و بهسازی

اصول ارزیابی و بهسازی، در چارچوب مبانی بهسازی به کار رفته در دستورالعمل است. در این بند اصول کلی فرآیند ارزیابی و بهسازی مورد بررسی قرار می‌گیرند. برای راهنمایی کلی مراحل ارزیابی و بهسازی لرزه‌ای، نموداری در پیوست ب ارائه شده است.

### ۱-۳-۱- ملاحظه ویژگی‌های فنی

ویژگی‌های فنی ساختمان قبل از اقدام به هرگونه عملیات اجرایی بهسازی باید توسط طراح و با هماهنگی کارفرما مورد بررسی و ملاحظه قرار گیرند. این ویژگی‌ها می‌تواند شامل: مشخصات اجزای سازه‌ای و غیرسازه‌ای ساختمان، سطوح خطر زلزله در محل ساختمان، نتایج اولیه‌ی ارزیابی مقاومت لرزه‌ای، تاریخچه‌ی بهره‌برداری گذشته و آینده‌ی ساختمان، ارزیابی نیاز و خواسته‌های بهره‌بردار، ملاحظات اقتصادی، اجتماعی و مقررات و قوانین حاکم باشد.

### ۱-۳-۲- انتخاب هدف بهسازی

انتخاب هدف بهسازی از مراحل اولیه و در عین حال حائز اهمیت در فرآیند مطالعات بهسازی می‌باشد. لازم است طراح با بررسی دقیق و اخذ دیدگاه‌های بهره‌بردار و کارفرمای پروژه، توجه به میزان اهمیت و وضعیت کاربری حاضر و پس از بهسازی ساختمان، ضمن ارائه گزارش فنی لازم، هدف بهسازی را انتخاب و پیشنهاد نماید. پس از ارائه گزارش فنی مبنی بر دلایل انتخاب هدف بهسازی، موارد به تصویب کارفرما می‌رسد.

هدف بهسازی براساس یکی از بندهای (۱-۴-۱) تا (۵-۴-۱) انتخاب می‌شود. برای راهنمایی انتخاب هدف بهسازی ساختمان‌های دولتی و عمومی مهم می‌توان به پیوست الف دستورالعمل مراجعه نمود.

### ۱-۳-۳- جمع‌آوری اطلاعات وضعیت موجود ساختمان

اطلاعات موجود و در دسترس ساختمان نظیر پروانه‌ها و اسناد ملکی، نقشه‌های چون‌ساخت، دفترچه محاسبات فنی و سایر مدارک فنی نظیر نتایج آزمایش‌های انجام گرفته موجود، دستور کارها، صورت‌جلسات و فاکتورهای رسمی خرید مصالح باید جمع‌آوری، دسته‌بندی و بررسی شوند. علاوه بر آن، مطالعات میدانی، برداشت‌های محلی و کارهای آزمایشگاهی از ساختمان موجود، مطابق فصل دوم برای سطح عملکرد مورد نظر انجام می‌شود.

اطلاعات پیکربندی سازه‌ای، ساختگاه، مشخصات مصالح، و ساختمان‌های مجاور باید جمع‌آوری شوند. دامنه جمع‌آوری این اطلاعات بسته به سطح اطلاعات مورد نیاز، در فصل دوم ارائه شده است.

پس از جمع‌آوری اطلاعات وضعیت موجود، لازم است نیاز یا عدم نیاز به بهسازی لرزه‌ای ساختمان براساس بند (۱-۳-۴) تعیین شود.

### ۱-۳-۴- نیاز یا عدم نیاز به بهسازی

ساختمان‌هایی که یکی از شرایط زیر را داشته باشند نیازی به بهسازی لرزه‌ای ندارند.

۱- ساختمان‌هایی که مطابق مستندات و اطلاعات وضعیت موجود، با توجه به درجه‌ی اهمیت آن‌ها براساس آخرین ویرایش استاندارد ۲۸۰۰ ایران طراحی و با نظارت و مستندات کافی اجرا شده باشند، نیازی به ارزیابی و بهسازی لرزه‌ای براساس این دستورالعمل را ندارند، مگر آن‌که درجه‌ی اهمیت فعلی آن‌ها بیش از میزان مفروض در طراحی اولیه‌ی آن‌ها بوده و یا سطح خطر زلزله موردنظر از سطح خطر موجود در طراحی اولیه مطابق آن استاندارد بیشتر باشد.

۲- ساختمان‌های موجودی که به کمک هر کدام از روش‌های تحلیل ارائه شده در بند (۳-۲-۱) و با درنظر گرفتن محدودیت‌های مربوط به آن روش، معیارهای ارزیابی لرزه‌ای این دستورالعمل را برآورده نمایند.

### ۱-۳-۵- انتخاب روش ارزیابی و بهسازی

ارزیابی و بهسازی برای رسیدن به هدف بهسازی انتخاب شده به دو روش ساده و تفصیلی انجام می‌شود.



### ۱-۳-۵-۱- روش ارزیابی و بهسازی ساده

روش بهسازی ساده مطابق ضوابط فصل ۱۱ این دستورالعمل انجام می‌شود. استفاده از این روش تنها برای هدف بهسازی مبنا و یا اهداف بهسازی پایین‌تر مجاز می‌باشد. این روش تنها برای ساختمان‌هایی مجاز می‌باشد که الزامات و محدودیت‌های مربوط در فصل یازدهم نظیر نوع دیافراگم، سیستم سازه‌ای و تعداد طبقات را برآورده نمایند.

### ۱-۳-۵-۲- روش ارزیابی و بهسازی تفصیلی

روش ارزیابی و بهسازی تفصیلی برای تمامی ساختمان‌ها قابل کاربرد است. این روش باید مطابق ضوابط فصل‌های ۱ تا ۱۰ این دستورالعمل انجام گردد.

### ۱-۳-۶- ارائه‌ی طرح بهسازی و ارزیابی آن

طراحی برای بهسازی باید به شرح این دستورالعمل برحسب روش ارزیابی و بهسازی ساده یا تفصیلی انجام شود. طرح پیش‌بینی‌شده برای بهسازی باید با مدل تحلیلی بهسازی شده‌ی سازه مورد ارزیابی قرار گیرد. چنانچه هدف بهسازی تامین نشده باشد، باید روش انتخاب‌شده مورد بازنگری قرار گیرد. در صورت تامین هدف بهسازی، مدارک فنی لازم از جمله نقشه‌ها و دستورالعمل‌های اجرایی تهیه شوند.

ضوابط کلی طراحی بهسازی در بند (۱-۶) ارائه شده است.

### ۱-۴-۱- هدف بهسازی

هدف بهسازی براساس میزان اهمیت و سطح عملکرد ساختمان مورد نظر و مطابق یکی از بندهای (۱-۴-۱) تا (۵-۴-۱) انتخاب می‌شود و شامل یک یا چند هدف عملکردی است که هر یک شامل انتخاب سطح عملکردی برای ساختمان، مطابق بند (۱-۵) و سطح خطر لرزه‌ای مطابق بند (۱-۷) می‌باشد.

### ۱-۴-۱-۱- بهسازی مبنا

در بهسازی مبنا انتظار می‌رود که تحت زلزله‌ی "سطح خطر ۱" ایمنی جانی ساکنین ساختمان تامین شود (سطح عملکرد C-۳).

### ۱-۴-۲- بهسازی مطلوب

در بهسازی مطلوب انتظار می‌رود که هدف بهسازی مبنا تامین شده (سطح عملکرد C-۳) و علاوه بر آن تحت زلزله‌ی "سطح خطر ۲" ساختمان فرو نریزد (سطح عملکرد E-۵).

### ۱-۴-۳- بهسازی ویژه

در بهسازی ویژه، نسبت به بهسازی مطلوب، عملکرد بالاتری برای ساختمان مدنظر قرار می‌گیرد. بدین منظور سطح عملکرد بالاتری برای ساختمان تحت همان سطوح خطر زلزله‌ی مورد استفاده در بهسازی مطلوب در نظر گرفته شده یا با حفظ سطح عملکرد

مشابه با بهسازی مطلوب، سطوح خطر زلزله‌ی بالاتری در نظر گرفته می‌شود.

#### ۱-۴-۴- بهسازی محدود

در بهسازی محدود عملکرد پایین‌تری از بهسازی مبنا در نظر گرفته می‌شود، به گونه‌ای که حداقل یکی از اهداف زیر برآورده شود:

الف- تحت زلزله‌ای خفیف‌تر از زلزله‌ی "سطح خطر ۱"، ایمنی جانی ساکنین تامین شود (سطح عملکرد C-۳).

ب- تحت زلزله‌ای برابر یا خفیف‌تر از زلزله‌ی "سطح خطر ۱"، سطوح عملکرد C-۴، D-۴، E-۴، C-۵، D-۵، E-۵ یا D-۶ تامین شود.

#### ۱-۴-۵- بهسازی موضعی

بهسازی موضعی بخشی از یک طرح بهسازی کلی است که هدف بهسازی آن مطابق بندهای (۱-۴-۱) تا (۴-۴-۱) انتخاب شده لیکن به دلایلی در شرایط موجود فقط بخشی از آن اجرا می‌شود. در این حالت، بهسازی باید به گونه‌ای پیش‌بینی و اجرا شود که هدف بهسازی بخش‌های دیگر در مراحل بعدی برآورده شود.

بهسازی موضعی باید با توجه به موارد زیر انجام شود:

- ۱- بهسازی موضعی ساختمان نباید منجر به پایین‌آمدن سطح عملکرد قبلی ساختمان موجود شود.
- ۲- بهسازی موضعی نباید سبب افزایش نیروهای ناشی از زلزله در اعضای که وضعیت بحرانی دارند، شود.
- ۳- بهسازی موضعی نباید منجر به نامنظم‌شدن یا افزایش نامنظمی ساختمان شود.

#### ۱-۵-۱- سطوح عملکرد ساختمان

سطح عملکرد ساختمان بر مبنای عملکرد اجزای سازه‌ای و غیرسازه‌ای مطابق بندهای (۱-۵-۱) تا (۳-۵-۱) تعریف شده و به اختصار با یک رقم برای عملکرد اجزای سازه‌ای و یک حرف برای عملکرد اجزای غیرسازه‌ای نشان داده می‌شود. سطوح عملکرد ساختمان در تعیین هدف بهسازی مورد استفاده قرار می‌گیرد. سطح عملکرد ساختمان میزان آسیب‌پذیری اجزای سازه‌ای و غیر سازه‌ای را نشان می‌دهد.

#### ۱-۵-۱-۱- سطوح عملکرد اجزای سازه‌ای

سطوح عملکرد اجزای سازه‌ای شامل چهار سطح عملکرد اصلی و دو سطح عملکرد میانی است.

سطوح عملکرد اصلی عبارتند از:

- الف- سطح عملکرد ۱: قابلیت استفاده‌ی بی‌وقفه؛
- ب- سطح عملکرد ۳: ایمنی جانی؛
- پ- سطوح عملکرد ۵: آستانه‌ی فروریزش؛
- ت- سطح عملکرد ۶: لحاظ‌نشده.

سطوح عملکرد میانی عبارتند از:

ث- سطح عملکرد ۲: خرابی محدود؛

ج- سطح عملکرد ۴: ایمنی جانی محدود.

روش بهسازی اجزا و معیار پذیرش آن‌ها برحسب هر یک از سطوح فوق باید مطابق روش بهسازی ساده یا تفصیلی باشد.

#### ۱-۱-۵-۱- سطح عملکرد ۱- قابلیت استفاده بی‌وقفه

سطح عملکرد قابلیت استفاده بی‌وقفه به سطح عملکردی اطلاق می‌شود که پیش‌بینی شود در اثر وقوع زلزله محتمل، مقاومت و سختی اجزای سازه تغییر قابل توجهی پیدا نکرده و استفاده بی‌وقفه از آن ممکن باشد.

#### ۱-۱-۵-۲- سطح عملکرد ۲- خرابی محدود

سطح عملکرد خرابی محدود به سطح عملکردی اطلاق می‌شود که پیش‌بینی شود در اثر وقوع زلزله محتمل، خرابی در سازه به میزان محدود ایجاد شود، به گونه‌ای که پس از زلزله با انجام تعمیر بخش‌های آسیب‌دیده ادامه‌ی بهره‌برداری از ساختمان به‌سادگی میسر باشد.

#### ۱-۱-۵-۳- سطح عملکرد ۳- ایمنی جانی

سطح عملکرد ایمنی جانی به سطح عملکردی اطلاق می‌شود که پیش‌بینی شود در اثر وقوع زلزله محتمل، خرابی در سازه ایجاد شود، اما میزان خرابی‌ها به اندازه‌ای نباشد که منجر به خسارت جانی شود.

#### ۱-۱-۵-۴- سطح عملکرد ۴- ایمنی جانی محدود

سطح عملکرد ایمنی جانی محدود به سطح عملکردی اطلاق می‌شود که پیش‌بینی شود در اثر وقوع زلزله محتمل، خرابی در سازه ایجاد شود، اما میزان خرابی‌ها به اندازه‌ای نباشد که منجر به خسارت جانی حداقل شود.

#### ۱-۱-۵-۵- سطح عملکرد ۵- آستانه‌ی فروریزش

سطح عملکرد آستانه‌ی فروریزش به سطح عملکردی اطلاق می‌شود که پیش‌بینی شود در اثر وقوع زلزله محتمل، خرابی گسترده در سازه ایجاد شود، اما ساختمان فرونریزد و تلفات جانی به حداقل برسد.

#### ۱-۱-۵-۶- سطح عملکرد ۶- لحاظ‌نشده

چنانچه برای عملکرد اجزای سازه‌ای سطح عملکرد خاصی انتخاب نشده باشد، سطح عملکرد اجزای سازه‌ای لحاظ‌نشده نامیده می‌شود.

#### ۱-۲-۵- سطوح عملکرد اجزای غیرسازه‌ای

سطح عملکرد اجزای غیرسازه‌ای ساختمان شامل پنج سطح عملکرد به شرح زیر می‌باشد:

الف- سطح عملکرد A: خدمت‌رسانی بی‌وقفه؛

ب- سطح عملکرد B: قابلیت استفاده‌ی بی‌وقفه؛

پ- سطح عملکرد C: ایمنی جانی؛

ت- سطح عملکرد D: ایمنی جانی محدود؛

ث- سطح عملکرد E: لحاظ‌نشده.

روش بهسازی اجزای غیرسازه‌ای و معیار پذیرش آن‌ها برحسب هر یک از سطوح فوق باید مطابق ضوابط فصل ۹ باشد.

#### ۱-۲-۵-۱- سطح عملکرد A- خدمت‌رسانی بی‌وقفه

سطح عملکرد خدمت‌رسانی بی‌وقفه به سطح عملکردی اطلاق می‌شود که پیش‌بینی شود اجزای غیرسازه‌ای در اثر زلزله محتمل، دچار خرابی بسیار جزئی شوند، به‌گونه‌ای که خدمت‌رسانی ساختمان به طور پیوسته انجام شود.

#### ۱-۲-۵-۲- سطح عملکرد B- قابلیت استفاده‌ی بی‌وقفه

سطح عملکرد قابلیت استفاده‌ی بی‌وقفه به سطح عملکردی اطلاق می‌شود که پیش‌بینی شود اجزای غیرسازه‌ای در اثر زلزله محتمل، دچار خرابی جزئی شوند، به‌گونه‌ای که پس از زلزله راه‌های دسترسی و فرار مانند درها، راهروها، پله‌ها، آسانسورها و روشنایی آن‌ها مختل نشده و استفاده از ساختمان بی‌وقفه میسر باشد.

#### ۱-۲-۵-۳- سطح عملکرد C- ایمنی جانی

سطح عملکرد ایمنی جانی به سطح عملکردی اطلاق می‌شود که پیش‌بینی شود خرابی اجزای غیرسازه‌ای در اثر زلزله محتمل، خطر جدی برای جان ساکنین به وجود نیاورد.

#### ۱-۲-۵-۴- سطح عملکرد D- ایمنی جانی محدود

سطح عملکرد ایمنی جانی محدود به سطح عملکردی اطلاق می‌شود که پیش‌بینی شود خرابی اجزای غیرسازه‌ای در اثر زلزله محتمل، به اندازه‌ای باشد که خسارت جانی حداقل شود.

#### ۱-۲-۵-۵- سطح عملکرد E- لحاظ نشده

چنانچه برای عملکرد اجزای غیرسازه‌ای سطح عملکرد خاصی انتخاب نشده باشد سطح عملکرد اجزای غیرسازه‌ای لحاظ‌نشده نامیده می‌شود.

#### ۱-۵-۳- سطوح عملکرد کل ساختمان

سطح عملکرد کل ساختمان برحسب سطح عملکرد اجزای سازه‌ای (۱ تا ۶ مطابق بند (۱-۵-۱)) و غیرسازه‌ای آن (A تا E مطابق بند (۲-۵-۱)) تعریف می‌شود. سطوح مختلف عملکرد ساختمان که در بهسازی مبنای مطلوب و ویژه به کار می‌روند مطابق یکی از بندهای (۱-۳-۵-۱) تا (۴-۳-۵-۱) تعریف می‌شوند.

سطوح عملکرد ساختمان در جدول (۱-۱) ارائه شده‌اند.

### ۱-۳-۵-۱- سطح عملکرد خدمت‌رسانی بی‌وقفه (۱- A) (OP)<sup>۱</sup>

ساختمانی دارای سطح عملکرد خدمت‌رسانی بی‌وقفه است که اجزای سازه‌ای آن دارای سطح عملکرد ۱ (قابلیت استفاده‌ی بی‌وقفه) و اجزای غیرسازه‌ای آن دارای سطح عملکرد A (خدمت‌رسانی بی‌وقفه) باشند.

### ۱-۳-۵-۲- سطح عملکرد قابلیت استفاده‌ی بی‌وقفه (۱- B) (IO)<sup>۲</sup>

ساختمانی دارای سطح عملکرد قابلیت استفاده‌ی بی‌وقفه است که اجزای سازه‌ای آن دارای سطح عملکرد ۱ (قابلیت استفاده‌ی بی‌وقفه) و اجزای غیرسازه‌ای آن دارای سطح عملکرد B (قابلیت استفاده‌ی بی‌وقفه) باشند.

### ۱-۳-۵-۳- سطح عملکرد ایمنی جانی (۳- C) (LS)<sup>۳</sup>

ساختمانی دارای سطح عملکرد ایمنی جانی است که اجزای سازه‌ای آن دارای سطح عملکرد ۳ (ایمنی جانی) و اجزای غیرسازه‌ای آن دارای سطح عملکرد C (ایمنی جانی) باشند.

### ۱-۳-۵-۴- سطح عملکرد آستانه‌ی فروریزش (۵- E) (CP)<sup>۴</sup>

ساختمانی دارای سطح عملکرد آستانه‌ی فروریزش است که اجزای سازه‌ای آن دارای سطح عملکرد ۵ (آستانه‌ی فروریزش) باشند. در این حالت محدودیتی برای سطح عملکرد اجزای غیرسازه‌ای وجود ندارد (سطح عملکرد لحاظ نشده E).

جدول (۱-۱): سطوح عملکرد ساختمان

سطوح عملکرد سازه						سطوح عملکرد اجزای غیرسازه‌ای
لحاظ نشده S-6	آستانه فروریزش S-5	ایمنی جانی محدود S-4	ایمنی جانی S-3	خرابی محدود S-2	قابلیت استفاده بی‌وقفه S-1	
*	*	*	*	A-2	خدمت‌رسانی بی‌وقفه A-1	خدمت‌رسانی بی‌وقفه N-A
*	*	*	B-3	B-2	قابلیت استفاده بی‌وقفه B-1	قابلیت استفاده بی‌وقفه N-B
C-6	C-5	C-4	ایمنی جانی C-3	C-2	C-1	ایمنی جانی N-C
D-6	D-5	D-4	D-3	D-2	*	ایمنی جانی محدود N-D
ارزش بهسازی ندارد	آستانه فروریزش E-5	E-4	*	*	*	لحاظ نشده N-E

\* این سطوح عملکرد به دلیل اختلاف زیاد بین سطح عملکرد اجزای سازه‌ای و غیرسازه‌ای، توصیه نمی‌شود.

۱ - OP = Operational Performance

۲ - IO = Immediate Occupancy Performance

۳ - LS = Life Safety Performance

۴ - CP = Collapse Prevention Performance

## ۱-۶- راهبردهای بهسازی

هدف بهسازی با به‌کار بستن معیارهای بهسازی بر اساس راهبردی که نواقص ملاحظه شده در تحلیل لرزه‌ای را برطرف نماید، حاصل می‌شود. هر معیار بهسازی باید به‌طور توأم با دیگر معیارهای بهسازی مورد ارزیابی قرار گیرد به‌نحوی که سازه موجود مستقلاً از تامین سطح عملکرد مورد نظر ساختمان برای سطح خطر لرزه‌ای انتخابی در قالب طرح بهسازی، اطمینان دهد. با اتخاذ روش کلی و راهبرد بهسازی لرزه‌ای و به‌کار بستن معیارهای بهسازی می‌توان به سطح عملکرد مورد نظر ساختمان و تامین هدف بهسازی دست یافت.

راهبردهای زیر را می‌توان به صورت منفرد یا در ترکیب با یکدیگر برای بهسازی ساختمان به‌کار گرفت:

الف- اصلاح موضعی اجزای سازه که دارای عملکرد نامناسبی در زلزله هستند؛

ب- حذف یا کاهش بی‌نظمی در ساختمان موجود؛

پ- تامین سختی جانبی لازم برای کل سازه؛

ت- تامین مقاومت لازم برای کل سازه؛

ث- کاهش جرم ساختمان؛

ج- به‌کارگیری سیستم‌های جداساز لرزه‌ای؛

چ- به‌کارگیری سیستم‌های غیرفعال اتلاف انرژی؛

ح- تغییر کاربری ساختمان

## ۱-۷- تحلیل خطر زلزله

### ۱-۷-۱- کلیات

تحلیل خطر با هدف برآورد پارامترهای حرکت قوی زمین انجام می‌گیرد. خطر ناشی از زلزله به دو صورت «طیف طرح شتاب» و «تاریخچه زمان شتاب» تعریف و به دو صورت «احتمالی» و یا «تعیینی» برآورد می‌شود. در بخش (۱-۷-۲) به ارائه روش‌های برآورد طیف طرح شتاب و در بخش (۱-۷-۳) به انتخاب شتاب‌نگاشت‌های سازگار با سطوح مختلف خطر پرداخته شده است. همچنین در بخش (۱-۷-۴) گام‌های کلیدی لازم برای انجام تحلیل خطر احتمالی ویژه ساختگاه، هنگامی که انجام این تحلیل لازم است، ارائه شده است.

### ۱-۷-۲- طیف طرح شتاب

دستورالعمل عمومی این بخش می‌تواند برای تعیین طیف طرح شتاب در مورد هر یک از سطوح خطر زلزله زیر استفاده شود:

- ۱- سطح خطر ۱: معادل سطحی از حرکت‌های قوی زمین است که احتمال فراگذشت<sup>۱</sup> از آن ۱۰٪ در ۵۰ سال باشد. این سطح خطر معادل دوره بازگشت ۴۷۵ سال است. سطح خطر ۱ در استاندارد ۲۸۰۰ «زلزله طرح» نامیده شده است.
- ۲- سطح خطر ۲: معادل سطحی از حرکت‌های قوی زمین است که احتمال فراگذشت از آن ۲٪ در ۵۰ سال باشد. این سطح خطر معادل دوره بازگشت ۲۴۷۵ سال است.

<sup>۱</sup> Probability of exceedence

۳- سطح خطر انتخابی (زلزله با هر احتمال رویداد در ۵۰ سال): معادل سطحی از حرکت‌های قوی زمین است که احتمال فراگذشت از آن انتخابی است. این سطح خطر برای موارد خاص و با ملاحظات ویژه استفاده می‌شود. طیف طرح شتاب با یکی از دو فرآیند استفاده از "شکل طیف ثابت" و یا "شکل طیف حاصل از تحلیل ویژه ساختگاه" تعیین می‌شود.

#### ۱-۲-۷-۱- فرآیند استفاده از شکل طیف ثابت

فرآیند استفاده از شکل طیف ثابت با یکی از دو روش استفاده از "شکل طیف استاندارد ۲۸۰۰" یا استفاده از "شکل طیف این دستورالعمل" صورت می‌پذیرد:

#### ۱-۲-۷-۱-۱- طیف استاندارد ۲۸۰۰

در این روش، طیف طرح ارتجاعی شتاب از حاصل ضرب مقادیر ضریب شتاب مبنای طرح (A)، ضریب بازتاب (B) و شتاب ثقل زمین (g) بدست می‌آید. طیف طرح استاندارد ۲۸۰۰ برای میرایی ۵٪ تعیین شده است. میزان شتاب مبنای طرح مربوط به زلزله سطح خطر ۱ با استفاده از نقشه پهنه‌بندی خطر زلزله استاندارد ۲۸۰۰ تعیین می‌شود. میزان شتاب مبنای طرح مربوط به زلزله سطح خطر ۲ با یکی از دو روش زیر تعیین می‌شود:

۱. ۱/۵ برابر ضریب A استاندارد ۲۸۰۰ برای ساختمان‌هایی که برای هدف بهسازی مطلوب بهسازی می‌شوند.

۲. انجام تحلیل خطر ویژه ساختگاه برای محاسبه مقدار شتاب موثر حرکت قوی زمین در تراز پایه ساختمان برای دوره بازگشت ۲۴۷۵ سال.

#### ۱-۲-۷-۱-۲- طیف این دستورالعمل

تهیه طیف در این روش مستلزم برآورد مقدار شتاب طیفی در زمان تناوب کوتاه ۰/۲ ثانیه ( $S_S$ ) و نیز مقدار شتاب طیفی در زمان تناوب بلند ۱/۰ ثانیه ( $S_1$ ) در سطح خطر مدنظر است. این مقادیر برای نسبت میرایی ۵٪ و در سنگ بستر (سطح بستر لرزه‌ای) محاسبه می‌شود. برآورد مقادیر فوق با یکی از دو روش زیر تعیین می‌شود:

۱- نقشه‌های معتبری که مقادیر شتاب طیفی را در سنگ بستر برای دوره بازگشت مورد نظر در اختیار قرار دهد.

۲- انجام تحلیل خطر ویژه ساختگاه برای محاسبه مقادیر شتاب طیفی در سنگ بستر برای دوره بازگشت مورد نظر.

اثرات ساختمانی بر مقادیر طیفی را می‌توان با استفاده از روابط (۱-۱) و (۲-۱) لحاظ نمود:

$$S_{XS} = F_a S_S \quad (1-1)$$

$$S_{X1} = F_v S_1 \quad (2-1)$$

در این روابط  $F_a$  و  $F_v$  ضرایب نمایانگر اثرات ساختمانی‌اند که از جداول (۲-۱) و (۳-۱) بر اساس نوع خاک و نیز مقادیر پارامترهای  $S_1$  و  $S_S$  قابل برآوردند. برای برآورد مقادیری از  $S_1$  و  $S_S$  که در بین حدود ارائه شده قرار دارند، از درونبایی خطی استفاده می‌شود.

جدول (۲-۱): مقادیر  $F_a$  بر حسب نوع خاک و مقدار  $S_s$ 

نوع خاک	مقدار شتاب طیفی در زمان تناوب کوتاه، $S_s$				
	$S_s < 0.25$	$S_s = 0.50$	$S_s = 0.75$	$S_s = 1.00$	$S_s > 1.25$
1	1.0	1.0	1.0	1.0	1.0
2	1.2	1.2	1.1	1.0	1.0
3	1.6	1.4	1.2	1.1	1.0
4	2.5	1.7	1.2	0.9	0.9

جدول (۳-۱): مقادیر  $F_v$  بر حسب نوع خاک و مقدار  $S_1$ 

نوع خاک	مقدار شتاب طیفی در زمان تناوب بلند، $S_1$				
	$S_1 < 0.1$	$S_1 = 0.20$	$S_1 = 0.3$	$S_1 = 0.4$	$S_1 > 0.50$
1	1	1	1	1	1
2	1.7	1.6	1.5	1.4	1.3
3	2.4	2	1.8	1.6	1.5
4	3.5	3.2	2.8	2.4	2.4

اگر شرایط ژئوتکنیکی ویژه‌ای در ساختگاه حاکم باشد، استفاده از ضرایب فوق‌الذکر کافی نیست و لازم است با انجام مطالعات میدانی و تهیه مدل‌های رفتار دینامیکی مناسب، اثر بزرگنمایی خاک را بر روی طیف بدست آمده برای سنگ بستر لحاظ نمود. هرگاه حداقل یکی از شرایط زیر برقرار باشد، شرایط ژئوتکنیکی ساختگاه ویژه تلقی می‌شود:

- خاک‌های مستعد فروریزش تحت بارهای لرزه‌ای مانند خاک‌های با قابلیت روانگرایی بالا و رس‌های بسیار حساس
- خاک‌های دستی و یا خاک‌های متشکل از مواد آلی با ضخامت بیش از ۳ متر
- رس‌های بسیار خمیری با اندیس خمیری  $PI > 75$  و ضخامت بیش از ۸ متر
- وجود لایه‌ای با ضخامت بیش از ۴۰ متر از رس نرم یا با سختی متوسط

پس از برآورد  $S_{XS}$  و  $S_{X1}$ ، طیف طرح شتاب افقی مطابق شکل (۱-۱) و بر اساس روابط (۳-۱) ساخته می‌شود:

$$S_a = S_{XS} \left[ \left( \frac{5}{B} - 2 \right) \frac{T}{T_s} + 0.4 \right] \quad 0 < T < T_0$$

$$S_a = S_{XS} / B \quad T_0 < T < T_s \quad (3-1)$$

$$S_a = S_{X1} / (BT) \quad T > T_s$$

که در این روابط  $T_0$  و  $T_s$  عبارتند از:

$$T_0 = 0.2 T_s \quad (4-1)$$

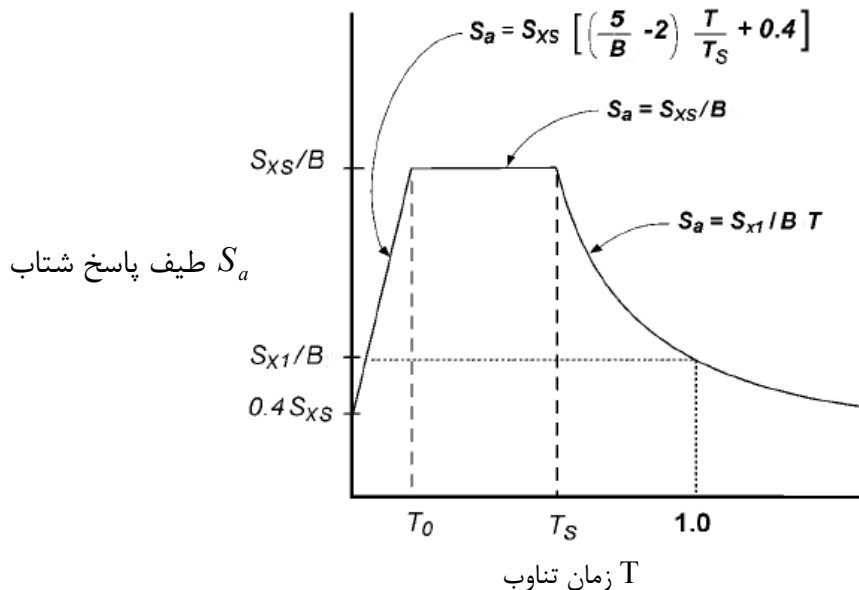
$$T_s = S_{X1} / S_{XS} \quad (5-1)$$

همچنین ضریب  $B$  به صورت تابعی از نسبت میرایی موثر،  $\beta$ ، بیان می‌شود:

$$B = 4 / [5.6 - \ln(100\beta)] \quad (6-1)$$



برای نسبت میرایی ۵٪ مقدار B واحد است.



شکل (۱-۱): طیف طرح شتاب افقی

#### ۱-۷-۲-۲- فرآیند استفاده از شکل طیف حاصل از تحلیل خطر زلزله ویژه ساختگاه

فرآیند استفاده از شکل طیف حاصل از تحلیل خطر زلزله ویژه ساختگاه با دو روش استفاده از طیف خطر یکنواخت و استفاده از طیف طرح آماری صورت می‌پذیرد.

#### ۱-۷-۲-۲-۱- طیف خطر یکنواخت<sup>۱</sup>

با انجام تحلیل خطر ویژه ساختگاه و بدست آوردن مقادیر طیف برای دوره‌های تناوب مختلف در سطح خطر مدنظر، طیف خطر یکنواخت محاسبه می‌شود. استفاده از طیف خطر یکنواخت بدست آمده به این روش به شرطی مجاز است که مقدار این طیف کمتر از ۷۰ درصد طیف شکل ثابت استاندارد ۲۸۰۰ نباشد.

برای لحاظ اثرات ساختگاهی در محاسبه طیف خطر یکنواخت روی سطح خاک می‌توان از دو راهکار زیر استفاده نمود:

- برآورد طیف خطر یکنواخت در سنگ بستر و محاسبه طیف خطر روی سطح خاک با لحاظ اثرات بزرگنمایی حاصل از مدل‌سازی رفتار دینامیکی خاک.

- برآورد مستقیم طیف خطر یکنواخت در سطح خاک با بهره‌گیری از روابط کاهشدهنده که قادر به لحاظ اثرات ساختگاهی باشند.

#### ۱-۷-۲-۲-۲- طیف طرح آماری

طیف طرح آماری ویژه ساختگاه پس از تکمیل تحلیل خطر، مطابق مراحل زیر تهیه می‌شود:

- انتخاب حداقل شتاب‌نگاشت مناسب و سازگار با زلزله کنترل کننده و نیز شرایط ژئوتکنیکی ساختگاه
- همپایه کردن شتاب‌نگاشت‌ها برحسب حداکثر دامنه شتاب به دست آمده از تحلیل خطر ویژه ساختگاه
- تهیه طیف پاسخ برای هر یک از شتاب‌نگاشت‌ها در نسبت میرایی ۵٪ یا درصد میرایی موردنیاز

<sup>۱</sup> Uniform Hazard Spectrum (UHS)

- تحلیل آماری و به عنوان مثال محاسبه طیف میانگین یا میانگین به علاوه یک انحراف معیار طیف‌های پاسخ، جهت تهیه طیف طرح. استفاده از طیف طرح میانگین یا طیف طرح میانگین به علاوه یک انحراف معیار به شرطی مجاز است که مقدار این طیف کمتر از ۷۰ درصد طیف شکل ثابت استاندارد ۲۸۰۰ نباشد.

### ۱-۷-۳- انتخاب شتاب‌نگاشت سازگار با خطر زلزله

هرگاه انجام تحلیل دینامیکی تاریخچه زمانی مدنظر باشد، لازم است حداقل سه جفت شتاب‌نگاشت افقی با رعایت شرایط زیر انتخاب و در تحلیل مورد استفاده قرار گیرد:

- بزرگا، فاصله و نیز سازوکار گسلش شتاب‌نگاشت‌ها نزدیک به شرایط زلزله کنترل‌کننده ساختگاه باشد. زلزله کنترل‌کننده ساختگاه با انجام تحلیل تفکیک‌پذیری<sup>۱</sup> مندرج در بخش (۱-۷-۴) قابل تعیین است.
- با محاسبه جذر حاصل جمع مربعات طیف پاسخ هر جفت شتاب‌نگاشت یک طیف منفرد بدست می‌آید.
- شتاب‌نگاشت‌ها به نحوی مقیاس می‌شوند که طیف میانگین حاصل در محدوده زمان تناوبی 0.2T تا 1.5T کمتر از 1.3 برابر طیف طرح سازگار با سطح خطر مدنظر نباشد (T معرف زمان تناوب اصلی سازه مورد نظر برای تحلیل دینامیکی است). طیف طرح سازگار با سطح خطر به یکی از روش‌های مندرج در بخش (۱-۷-۲) ساخته می‌شود.

### ۱-۷-۴- تحلیل خطر

تحلیل خطر به منظور برآورد پارامترهای شتاب زمین و طیف طرح شتاب در سنگ بستر ساختگاه صورت می‌پذیرد. اثرات ساختگاهی و نیز ساخت طیف طراحی بر اساس ضوابط مندرج در بخش (۱-۷-۲) انجام می‌شود. در کلیه گزارش‌های تحلیل خطر لازم است بخش‌های زیر پوشش کافی داده شود:

### - لرزه‌زمین ساخت

- شناخت زمین‌ریخت‌شناسی و توپوگرافی منطقه
- تاریخچه زمین‌شناسی منطقه
- تبیین ساختار تکتونیکی منطقه
- اشاره به مطالعات دیرینه لرزه‌شناسی برای چشمه‌های فعال و اثرگذار منطقه (در صورت وجود چنین مطالعاتی یا امکان انجام آن)
- تعیین گسل‌های لرزه‌زای فعال در شعاع موثر
- تعیین پارامترهای لرزه‌ای گسل‌های فعال و تطابق آنها با سایر اطلاعات لرزه‌ای و در صورت وجود داده‌های نرخ لغزش حاصل از مطالعات ژئودزی (اندازه‌گیری‌های GPS)
- مدل‌سازی چشمه‌های لرزه‌زا به صورت چشمه‌های خطی و سطحی

<sup>۱</sup>Deaggregation Analysis

**- لرزه‌خیزی**

- مطالعات و شناسایی زلزله‌های تاریخی در منطقه
- مطالعات و شناسایی زلزله‌های اخیر (۱۹۰۰ میلادی تا حال)
- تدوین داده‌های تاریخی و دستگاهی
- حذف زلزله‌های وابسته در کاتالوگ
- لحاظ عدم قطعیت‌ها در ثبت کاتالوگ
- ارزیابی کامل بودن کاتالوگ
- استخراج پارامترهای لرزه‌خیزی
- تحلیل عمق رخدادها در کاتالوگ
- مدل‌سازی چشمه‌های لرزه‌ای

**- انتخاب رابطه کاهندگی**

- حداقل سه رابطه کاهندگی با در نظر گرفتن ملاحظات ذیل انتخاب شود:
- روابط کاهندگی معتبر باشد.
  - روابط کاهندگی در بردارنده پارامترهای شتاب و طیف پاسخ شتاب باشد.
  - حتی‌المقدور با خصوصیات تکنیکی و لرزه‌خیزی منطقه همخوان باشد.
  - وزن‌دهی مناسبی بر اساس مطالعات معتبر برانندگی روابط و نیز قضاوت مهندسی صورت پذیرد.

**- تحلیل خطر و تعیین زلزله تعیین کننده**

- تحلیل خطر احتمالی با انتگرال‌گیری تلفیقی از مدل‌های احتمالی چشمه‌های لرزه‌ای و پارامترهای لرزه‌خیزی و رابطه کاهندگی انجام میشود تا منحنی خطر (احتمال فراگذشت بر حسب پارامتر حرکت قوی زمین) به دست آید.
- انتخاب و اعتبارسنجی نرم‌افزار مناسب برای انجام فرآیند انتگرال‌گیری تحلیل خطر
- مدل‌سازی مناسب کلیه منابع انتشار عدم قطعیت‌های ذاتی و تصادفی و در نظر گرفتن تاثیر آنها
- تحلیل حساسیت نتایج تحلیل خطر به منابع عمده عدم قطعیت
- تحلیل تفکیک لرزه‌ای به منظور تعیین زلزله تعیین کننده در ساختگاه
- برآورد شتاب طرح در سطوح خطر ۱ و ۲
- تهیه طیف طبق روش موردنظر.



# فصل ۲

---

---

گرد آوری مدارک و اطلاعات، شناخت وضع موجود



## ۲-۱- محدوده کاربرد

در این فصل نحوه‌ی بازرسی وضعیت موجود و جمع‌آوری مدارک و اطلاعات لازم از پیکربندی ساختمان و خواص مصالح و نوع و تعداد آزمایش‌های لازم، برای شناخت وضع موجود بسته به سطح اطلاعات و ضریب آگاهی مورد نظر، برای ساختمان‌های فولادی، بتنی و بنایی، پی و شالوده ساختمان‌ها و اجزای غیرسازه‌ای به منظور بهسازی لرزه ای آنها ارائه شده است. برای بهسازی لرزه‌ای ساده، نحوه بازرسی وضعیت و مشخصات مصالح موجود ساختمان و شرایط ساختگاه، در صورت عدم وجود مستندات و مدارک ساختمان، باید برای سطح اطلاعات حداقل انجام گیرد. مقادیر پیش فرض مقاومت مصالح در فصل ۱۱ ارائه شده است.

## ۲-۲- اطلاعات وضعیت موجود ساختمان

اطلاعات مربوط به تعیین سیستم سازه‌ای، پیکربندی، ابعاد اعضاء و نوع و جزئیات اتصالات و اجزای غیرسازه‌ای ساختمان که در هنگام وقوع زلزله در ایجاد نیروها و تغییرمکان‌های اعضای سازه‌ای موثر هستند، همچنین اطلاعات مشخصات مصالح، ساختگاه و ساختمان‌های مجاور باید مطابق با ضوابط این بخش جمع‌آوری شود و بازرسی از محل به منظور تایید مدارک و نقشه‌های موجود انجام پذیرد.

## ۲-۲-۱- سیستم سازه ای و پیکربندی ساختمان

اطلاعات مربوط به سیستم سازه‌ای و پیکربندی ساختمان موجود شامل نوع، هندسه، ابعاد مقاطع، تعداد و آرایش میلگرد در مقاطع بتنی، جزئیات اتصال اعضا و اجزای سیستم باربر ثقلی و جانبی و همچنین اجزای غیرسازه‌ای که موثر در میزان سختی و مقاومت سازه هستند، باید جمع‌آوری شود. همچنین اعضای اصلی و غیراصلی سازه باید تعیین و اطلاعات مورد نیاز هر نوع با جزئیات کافی برای مدل‌سازی و تحلیل سازه جمع‌آوری و ارائه شود.

## ۲-۲-۲- مشخصات مصالح

مشخصات فنی مصالح به کار رفته در سازه باید جمع‌آوری/تعیین شود تا با توجه به مشخصات مقاطع اعضاء، بتوان مقاومت اعضاء و ظرفیت تغییرشکل سازه را محاسبه نمود. درجه اعتبار نتایج حاصل از اطلاعات جمع‌آوری شده از ساختمان موجود، که به دامنه و دقت اطلاعات بستگی دارد، با استفاده از ضریب آگاهی مطابق بند (۲-۳-۲) در محاسبات منظور می‌شود.

## ۲-۲-۳- مشخصات پی و ساختگاه

مشخصات ژئوتکنیکی خاک محل ساختمان، موقعیت و هندسه شالوده و مشخصات فنی بتن و همچنین تعداد و مشخصات فنی میلگرد موجود در آن، جهت ارزیابی کفایت سازه‌ای پی باید جمع‌آوری شود. این اطلاعات با توجه به مدارک و گزارش‌های موجود،

بازدیدهای محلی، بررسی نتایج عملیات حفاری، در صورت وجود، نمونه‌گیری و انجام آزمایش‌های صحرایی و آزمایشگاهی قابل حصول است.

بازدید از محل ساختمان برای کنترل تفاوت در مندرجات نقشه‌های ساختمان با آنچه اجرا شده است، ضرورت دارد. در صورت وجود هر گونه مغایرت، نظیر تفاوت در شرایط تکیه‌گاهی، بارگذاری، هندسه و مشخصات فنی، موارد باید بررسی شود. همچنین توجه به وجود هرگونه ضعف در عملکرد ساختمان، نظیر نشست پی، که موجب تشدید آسیب پذیری ساختمان در زمان وقوع زلزله می‌شود، ضروری است.

اگر در محل ساختمان احتمال مخاطرات ناشی از ناپایداری ساختگاه نظیر روانگرایی، فرونشست، گسلش و یا زمین لغزش وجود داشته باشد و اطلاعات ژئوتکنیکی موجود جهت برآورد خطر و مقابله با کاهش آن کفایت نکند، مطالعه‌ی شرایط زیر سطحی ضرورت می‌یابد. دامنه این مطالعات با توجه به هدف بهسازی و جدول (۲-۱) تعیین می‌شود.

#### ۲-۲-۴- ساختمان‌های مجاور

در صورتی که امکان تاثیر گذاری ساختمان(های) مجاور بر رفتار لرزه‌ای سازه‌ای که تحت مطالعات بهسازی قرار می‌گیرد طبق هر یک از بندهای (۲-۲-۴-۱) تا (۲-۲-۴-۳) و یا ترکیبی از آنها، وجود داشته باشد، باید اطلاعات مورد نیاز جهت ارزیابی آن تاثیرات جمع‌آوری شود. در صورتی که امکان تهیه‌ی چنین اطلاعاتی موجود نباشد، کارفرما باید از پیامدهای احتمالی ناشی از اثرات متقابل ساختمان(های) مجاور مطلع شود.

#### ۲-۲-۴-۱- برخورد ساختمان‌های مجاور

در صورتی که فاصله‌ی ساختمان(های) مجاور تا ساختمان مورد نظر کم‌تر از درز انقطاع تعیین شده در بند (۳-۷-۵) باشد، لازم است اطلاعات مورد نیاز برای بررسی اثر برخورد آنها به ساختمان مورد نظر جمع‌آوری شود. در چنین شرایطی احتمال آسیب دیدگی موضعی اعضا در محل برخورد به ساختمان مجاور باید به طور خاص با دقت بررسی و چاره اندیشی شود.

#### ۲-۲-۴-۲- اجزای مشترک بین ساختمان‌ها

اطلاعات لازم از ساختمان مجاوری که دارای اعضای باربر قائم یا جانبی مشترک با ساختمان مورد بررسی باشد، باید جمع‌آوری شود و مورد ارزیابی قرار گیرد.

#### ۲-۲-۴-۳- آسیب ناشی از ساختمان مجاور

در صورتی که احتمال آسیب دیدن ساختمان مورد نظر از جانب ساختمان(های) مجاور در اثر سقوط اجزای سست آن(ها) مانند قطعات نما، قطعات جان‌پناه و غیره، ناشی از زلزله وجود داشته باشد، باید اطلاعات لازم جمع‌آوری و قسمت‌هایی از ساختمان که در معرض آسیب ناشی از برخورد آن قطعات هستند تقویت شوند. علاوه بر آن باید بررسی شود که راه‌های دسترسی ساختمان در اثر ریختن قطعات از ساختمان(های) مجاور مسدود نشوند.



همچنین در صورتیکه احتمال سرایت انفجار، آتش سوزی، نشت مواد شیمیایی و یا سایر عوامل ناشی از زلزله از ساختمان(های) مجاور به ساختمان مورد نظر وجود داشته باشد، باید اطلاعات مربوطه جمع آوری و تمهیدات لازم اندیشیده شود.

## ۲-۳- سطوح اطلاعات

### ۲-۳-۱- کلیات

دامنه‌ی اطلاعات جمع‌آوری شده از وضعیت موجود ساختمان مورد مطالعه در سه سطح اطلاعات حداقل، متعارف و جامع طبقه‌بندی می‌شود. سطح اطلاعات با توجه به هدف بهسازی انتخابی و روش تحلیل تعیین می‌شود. اطلاعات ساختمان شامل پیکربندی، مشخصات مصالح، پی، ساختگاه و ساختمان‌های مجاور در هر سطح از اطلاعات براساس این فصل باید جمع‌آوری گردد.

### ۲-۳-۲- ضریب آگاهی

درجه‌ی اعتبار نتایج حاصل از اطلاعات جمع‌آوری شده از ساختمان موجود توسط ضریب آگاهی  $K$ ، در محاسبه‌ی ظرفیت هر یک از اجزای سازه اعمال می‌شود. ضریب آگاهی با استفاده از جدول (۱-۲) متناسب با هدف انتخاب شده برای بهسازی و سطح اطلاعات تعیین می‌شود.

در تحلیل‌های خطی، اطلاعاتی در سطح حداقل برای هدف بهسازی مطلوب یا پایین‌تر مجاز است. لیکن در تحلیل‌های غیرخطی جمع‌آوری اطلاعات باید در سطح متعارف یا جامع انجام گیرد.

جدول ۱-۲- ضریب آگاهی

هدف بهسازی		مطلوب یا پایین‌تر		ویژه
سطح اطلاعات		حداقل	متعارف	جامع
نوع تحلیل		تحلیل خطی	هر نوع تحلیل	هر نوع تحلیل
ضریب آگاهی $K$	فولادی	۰/۷۵	۱	۱
	بتنی	۰/۷۵	۱	۰/۷۵
	بنایی	۰/۷۵	۱	۰/۷۵

## ۲-۴- مقاومت مصالح

مقاومت مصالح اعم از کرانه پایین، مقاومت اسمی یا درج شده در مدارک فنی و مقاومت مورد انتظار، بر حسب نوع سازه مطابق ضوابط این فصل تعیین می‌شود.

## ۲-۵- روش‌های آزمایش برای ارزیابی و مطالعات بهسازی لرزه‌ای ساختمان‌ها

### ۲-۵-۱- کلیات

ارزیابی آسیب پذیری لرزه‌ای و انجام مطالعات بهسازی لرزه‌ای هر ساختمان نیازمند در اختیار داشتن اطلاعات کافی متناسب با ضوابط هر مرحله می‌باشد.

اطلاعات مورد نیاز در دو گروه اصلی قرار دارند :

۱- اطلاعات مربوط به خصوصیات لرزه‌ای ساختمان شامل زمان تناوب و نسبت میرایی طبق بند (۲-۵-۲)؛

۲- اطلاعات مربوط به مشخصات مصالح به کار رفته در سازه ساختمان طبق بند (۳-۵-۲)؛

### ۲-۵-۲- تعیین خصوصیات لرزه‌ای ساختمان

اگرچه با توجه به امکانات نرم‌افزاری موجود و ضوابط ارائه شده در آیین‌نامه‌ها و این دستورالعمل امکان محاسبه‌ی زمان تناوب هر نوع سازه به صورت تحلیلی وجود دارد و نسبت میرایی ساختمان نیز بسته به نوع سازه، اتصالات و مصالح آن از مراجع مربوطه قابل استخراج است، لیکن در صورتی که بسته به شرایط ساختگاه، حساسیت پروژه و امکانات کارفرما، تعیین خصوصیات لرزه‌ای واقعی ساختمان‌ها ضرورت یابد، می‌توان با استفاده از روش ثبت ارتعاشات محیطی در این خصوص اقدام نمود. بدیهی است آزمایش باید با استفاده از دستگاه کالیبره شده مورد تایید و توسط افراد باتجربه انجام پذیرد و اطلاعات ثبت شده توسط کارشناس مجرب با استفاده از نرم افزار مربوطه تحلیل و نتیجه‌گیری شود.

### ۲-۵-۳- تهیه مشخصات مصالح به کار رفته در ساختمان

در صورتی که مدارک فنی پروژه‌ی در دست مطالعه نظیر نقشه‌های چون ساخت، دفترچه‌ی مشخصات فنی، دفترچه‌ی محاسبات، دستور کارهای اجرایی، برگه‌های تاییدیه‌ی کارخانه‌ی تامین کننده مصالح، برگه‌های آزمایش مصالح در حین احداث ساختمان و غیره در دسترس باشند، بخش اعظم اطلاعات مورد نیاز موجود خواهد بود. بدیهی است بسته به هدف بهسازی پروژه و نوع ساختمان و مصالح به کار رفته در آن، کنترل و تکمیل اطلاعات طبق بند (۲-۷) این دستورالعمل باید انجام پذیرد. در صورت کمبود اطلاعات لازم است در هر مورد مطابق با نیاز پروژه برنامه‌ریزی برای انجام آزمایش تدوین شود.

### ۲-۵-۴- آزمایش‌های غیر مخرب

آزمایش‌های غیر مخرب به کلیه‌ی روش‌های بررسی اطلاق می‌شود که اجازه می‌دهند ارزیابی مشخصات و خصوصیات فنی و یا نقص در مصالح (فولادی، جوش، بتنی و بنایی) بدون نمونه‌برداری و ایجاد هرگونه اختلال در عملکرد سازه انجام پذیرد. وسایل این نوع آزمایش‌ها عمدتاً قابل حمل هستند.

در ارتباط با آزمایش‌های غیرمخرب باید توجه شود که کار با دستگاه‌ها و تجهیزات مناسب در هر مورد توسط کارشناسانی با تجربه‌ی کافی در انجام صحیح آزمایش و تفسیر قابل اتکای نتایج انجام پذیرد.

**الف: آزمایش‌های غیرمخرب در اجزای فولادی**

در اعضا و اجزای فولادی به کمک آزمایش‌های غیرمخرب، عمق ترک‌ها و شیارهای مویی، ضخامت پوشش (رنگ)، عمق زنگ‌زدگی (خوردگی فولاد)، مقاومت گسیختگی سطحی فولاد و غیره ارزیابی می‌شود. آزمایش‌های پیشنهادی برای این منظور مشابه آزمایش‌های غیرمخرب در ارزیابی کیفیت جوش می‌باشد.

در مورد ارزیابی کیفیت جوش، یکنواختی جوش اساساً به وسیله‌ی بازرسی چشمی تایید می‌شود. بازرسی چشمی، حتی برای ارزیابی جوش اتصالاتی که آزمایش آنها کاملاً به صورت غیرمخرب تعیین شده باشد، کماکان بخش مهمی از کنترل کیفیت را تشکیل می‌دهد و در درجه‌ی اول اهمیت قرار دارد. در ارزیابی کیفی جوش، آزمایش‌هایی نظیر رادیوگرافی با اشعه، امواج مافوق صوت، ذرات مغناطیسی، نفوذ مایع و غیره با رعایت محدودیت‌های مربوط مورد استفاده قرار می‌گیرد.

**ب: آزمایش‌های غیرمخرب در اعضا و اجزای بتنی**

در اعضا و اجزای بتن مسلح، به کمک آزمایش‌های غیرمخرب، ارزیابی یکنواختی بتن، تخمین مقاومت فشاری بتن، مشخصات بتن، نواقص داخل آن، تعیین محل و قطر آرماتورها و غیره صورت می‌گیرد.

به منظور ارزیابی مقاومت فشاری بتن از آزمایش‌هایی نظیر چکش اشمیت، نفوذ در بتن با کمک تفنگ مخصوص، اندازه‌گیری سرعت عبور موج مافوق صوت، بیرون کشیدن میله از بتن و غیره استفاده می‌شود.

در شناسایی نواقص داخل بتن، روش‌هایی نظیر انعکاس صوت، سرعت عبور موج مافوق صوت، ضربه‌ی مکانیکی، رادیوگرافی و غیره را می‌توان به کار برد. محل و قطر آرماتورها با انجام آزمایش‌های الکترومگنتیک، رادیوگرافی و غیره قابل تعیین می‌باشد.

**پ: آزمایش‌های غیرمخرب در اعضا و اجزای مصالح بنایی**

در اعضا و اجزای مصالح بنایی، به کمک آزمایش‌های غیرمخرب، تغییرات در چگالی و مدول ارتجاعی مصالح بنایی و همچنین وجود ترک‌ها، انقطاع در آجرچینی و غیره را می‌توان ارزیابی نمود.

**۲-۵-۵- آزمایش‌های مخرب**

آزمایش‌های مخرب با نمونه‌برداری از اعضا و یا اجزای سازه و انجام آزمایش در آزمایشگاه صورت می‌پذیرد. نمونه‌برداری باید با پیش بینی تمهیدات لازم برای جلوگیری از بروز هر گونه ناپایداری در سازه از نقاطی باشد که تحت کمترین تنش قرار دارند و آن نقاط بعد از نمونه‌برداری سریعاً قابل ترمیم باشند.

با توجه به مشکلات اجرایی، خطرات احتمالی، زمان و هزینه‌ی انجام آزمایش‌های مخرب از یکسو و امکانات موجود برای انجام آزمایش‌های غیرمخرب از سوی دیگر، باید سعی شود تا حتی المقدور با انجام آزمایش‌های غیرمخرب و با استفاده از اسناد و مدارک مربوط، تعداد آزمایش‌های مخرب به حداقل ممکن تقلیل یابد.

## ۲-۶- جمع آوری اطلاعات و بازرسی وضع موجود ساختمان، خاک و سازه پی

### ۲-۶-۱- تعیین ویژگی‌ها

گردآوری اطلاعات مربوط به مخاطرات ساختمانی ناشی از ناپایداری مطابق بند (۲-۶-۲) و گردآوری اطلاعات مربوط به خاک محل ساختمان و شالوده (سازه پی) مطابق بند (۳-۶-۲) صورت می‌گیرد.

### ۲-۶-۲- مخاطرات ساختمانی ناشی از ناپایداری

در این بند، مخاطرات ساختمانی شامل گسلش، روانگرایی، فرونشست، زمین لغزش و سنگ ریزش در بندهای (۲-۶-۲) تا (۴-۶-۲) بررسی شده است. موارد ارائه شده در این بند برای مخاطرات ساختمانی، مستقل از سطح اطلاعات مورد نظر است.

### ۲-۶-۲-۱- گسلش

در صورت وجود گسل در ساختمان مورد مطالعه، گردآوری اطلاعات لازم از جمله موارد زیر برای تصمیم‌گیری در مورد امکان یا عدم امکان بهسازی در هدف بهسازی مورد نظر ضروری است:

- ۱- درجه فعالیت گسل؛
- ۲- نوع گسل (امتداد لغز، عادی، معکوس یا تراست فشاری)؛
- ۳- جهت حرکت گسل؛
- ۴- اندازه جابجایی‌های قائم و افقی بر مبنای سطح خطر انتخابی زلزله؛
- ۵- طول و عرض منطقه خرد شده گسلی.

### ۲-۶-۲-۲- روانگرایی

در هنگام وقوع زمین‌لرزه در زمین‌های حاوی خاک‌های ماسه‌ای کم تراکم و اشباع، فشار آب حفره‌ای می‌تواند به حدی افزایش یابد که خاک مقاومت برشی خود را از دست بدهد، این پدیده به روانگرایی موسوم است.

جهت برآورد پتانسیل روانگرایی خاک در محل ساختمان تعیین دقیق وضعیت لایه‌های زیرسطحی خاک و عمق آب زیرزمینی لازم است. اطلاعات کلیدی در این بررسی عبارتند از: مشخصات ژئوتکنیکی محل، تراز سطح آب زیرزمینی و تغییرات آن، نوع و میزان تراکم خاک.

در بررسی پتانسیل خطر روانگرایی در یک ساختمان، ابتدا باید معلوم شود که آیا اساساً وقوع این پدیده در آن ساختمان محتمل است یا خیر. به طور کلی احتمال وقوع روانگرایی در آبرفت‌های جوان بیش از آبرفت‌های قدیمی است. بدین لحاظ با بررسی شرایط زمین‌شناسی خاک و نوع رسوبات می‌توان به طور کیفی پتانسیل خطر را تعیین نمود. جدول (۲-۲) راهنمای کلی در این زمینه است.

جدول ۲-۲- احتمال وقوع روانگرایی در واحدهای مختلف زمین ریخت‌شناسی

پتانسیل روانگرایی	واحدهای زمین ریخت‌شناسی	درجه
احتمال وقوع روانگرایی زیاد می‌باشد.	بسترهای فعلی و قدیمی رودخانه‌ای - باتلاق - زمین‌های پست بین تپه‌های ماسه‌ای و کنار بندهای طبیعی - محل‌های احیاشده - دشت‌های سیلابی	A
روانگرایی ممکن است.	مخروط افکنه - تپه‌های ماسه‌ای - دشت سیلابی - سایر جلگه‌ها	B
روانگرایی غیرمحمتمل است.	تراس - تپه - کوه	C

معیارهای زیر می‌تواند برای ارزیابی خطر روانگرایی به کار رود:

- ۱- اگر سطح آب زیرزمینی در عمق بیش از ۱۰ متر زیر تراز شالوده واقع باشد پتانسیل خطر بسیار کم است و از مخاطرات روانگرایی صرف‌نظر می‌شود. باید توجه داشت که در این بررسی، تغییرات فصلی سطح آب نیز باید مدنظر قرار گیرد؛
  - ۲- اگر جنس لایه‌های خاک از نوع رس لای‌دار باشد پتانسیل خطر کم است، مگر این که رس موجود از نوع به شدت حساس باشد؛
  - ۳- لایه‌های خاک غیرچسبنده (از نوع ماسه و لای) با تعداد ضربات نفوذ استاندارد اصلاح شده  $(N_1)_{60}$  مساوی یا بیشتر از ۲۰ در اعماق زیر سطح آب زیرزمینی و لایه‌های خاک با بیش از ۲۰٪ رس، فاقد خطر روانگرایی هستند. منظور از  $(N_1)_{60}$ ، تعداد ضربات نفوذ استاندارد اصلاح شده برای ۶۰٪ انتقال انرژی و فشار روباره ۱۰۰ KPa است. نتایج آزمایش S.P.T در هر پروژه می‌بایست با توجه به نحوه انجام آزمایش و استفاده از مراجع معتبر ژئوتکنیک در این زمینه نظیر ASTM با اعمال ضریبی مناسب به  $(N_1)_{60}$  تبدیل شود.
- اگر معیارهای فوق، متفی بودن احتمال وقوع پدیده روانگرایی را نشان ندهند، انجام مطالعات ارزیابی پتانسیل روانگرایی در ساختگاه الزامی است.

## ۲-۶-۲-۳- فرونشست

ممکن است زلزله موجب نشست در نواحی محدود یا وسیعی از سطح زمین شود. این نشست می‌تواند در اثر روانگرایی در خاک‌های دانه‌ای سست اشباع و یا تراکم در خاک‌های دانه‌ای سست غیراشباع باشد. علاوه بر آن ممکن است زلزله موجب فروریزش فضاهای باز زیرزمینی از قبیل معادن، تونل‌ها، قنات، غارها و حفرات کارستی شود و در نتیجه نشست قابل توجهی در محدوده بزرگی به وجود آید که به چنین مواردی فرونشست گفته می‌شود. فرونشست ممکن است موجب وقوع نشست‌های نامساوی در پی و ناپایداری در سازه شود.

تغییر مکان قابل قبول ناشی از فرونشست، متناسب با سطح عملکرد سازه و نیز قابلیت و توانایی سازه جهت پذیرش تغییر مکان‌های یکسان یا نامساوی شالوده تعیین می‌شود.

## ۲-۶-۲-۴- زمین لغزش و سنگ ریزش

زمین لغزش به حرکت توده‌ای خاک یا سنگ بر روی شیب‌ها به سمت پایین دست و سنگ ریزش به فروافتادن قطعات کوچک تا بسیار بزرگ سنگ اطلاق می‌شود. بروز زمین لغزش می‌تواند باعث ناپایداری کلی یا تخریب ساختمان یا حرکت کلی یکسان یا متفاوت شالوده ساختمان شود. ارزیابی پتانسیل این مخاطرات نیازمند آگاهی کامل از شرایط ژئوتکنیکی لایه‌ها و سازندهای مختلف زمین است. در صورت حصول تمامی موارد ذیل، نیازی به بررسی پایداری شیب محل پروژه از نظر زمین لغزش و سنگ ریزش نمی‌باشد.

۱- زمین با شیب کمتر از ۱ قائم به ۴ افقی (مگر آن که زمین مستعد روانگرایی باشد و یا خاک منطقه حساس باشد)؛

۲- عدم وجود مورفولوژی لغزشی و عدم وجود سابقه ناپایداری شیب‌ها در منطقه؛

۳- عدم وجود سازندهای با پتانسیل لغزش و سنگ ریزش.

اگر در نتیجه بررسی‌های ارزیابی پایداری شیروانی خاکی، تشخیص داده شود که خاک منطقه مستعد روانگرایی نبوده و به صورت دیگری نیز مقاومت برشی خود را از دست نمی‌دهد، استفاده از روش معادل استاتیکی جهت ارزیابی پایداری شیب محل مجاز است. در غیر این صورت جهت ارزیابی پایداری شیب باید از تحلیل دینامیکی با در نظر گرفتن مدل رفتاری مناسب جهت لحاظ نمودن رفتار غیرخطی خاک و تغییرات فشار آب حفره‌ای استفاده شود.

## ۲-۶-۳- اطلاعات مربوط به خاک محل ساختمان و شالوده (سازه پی)

اطلاعات مربوط به خاک محل ساختمان و شالوده شامل شرایط ژئوتکنیکی، نوع پی و مشخصات هندسی و سازه‌ای و بارگذاری آن است و براساس موارد ذکر شده در بندهای (۲-۶-۳-۱) تا (۲-۶-۳-۳) به دست می‌آید.

## ۲-۶-۳-۱- اطلاعات مربوط به شالوده (سازه پی)

نوع شالوده (سطحی، عمیق)، هندسه (ابعاد، شکل)، عمق آن نسبت به زمین مجاور، نوع مصالح، مقدار و نوع و آرایش میلگرد به-کار رفته در آن، جزئیات طراحی و مشخصات اجرایی شالوده و همچنین هندسه زمین و نیز مشخصات سازه‌های مجاور از نظر رقم ارتفاعی، نوع شالوده و تعداد طبقات آنها مواردی هستند که باید مورد مطالعه قرار گیرد.

## ۲-۶-۳-۲- شرایط بارگذاری شالوده (سازه پی)

گردآوری اطلاعات مربوط به بارگذاری مورد استفاده جهت طراحی قبلی شالوده شامل مقدار، محل اثر (خروج از مرکزیت)، راستا و تمایل بارهای وارد به شالوده ضروری است.

## ۲-۶-۳-۳- شرایط ژئوتکنیکی محل ساختمان

جمع‌آوری اطلاعات زیر در ارتباط با خاک پی براساس عملکرد انتخابی و سطح اطلاعات مورد نیاز ضرورت دارد.

## ۲-۶-۳-۳-۱- کلیات

برای ارزیابی رفتار پی ( در مقابل گسیختگی و تغییر مکان ) حداقل به اطلاعات زیر نیاز می‌باشد :

- ظرفیت باربری نهایی و مجاز خاک بر حسب نوع شالوده ( سطحی یا عمیق ) ؛
  - ضرایب تغییر شکل براساس جنس و رفتار خاک‌ها در تغییر شکل الاستیک و نیز تغییر شکل‌های تحکیمی و تابع زمان ؛
  - مطالعات مربوط به فشار جانبی خاک بر روی دیوارهای نگهدارنده.
- این اطلاعات با توجه به مدارک و گزارش‌های موجود قبلی، بازدیدهای محلی و در صورت وجود، با بررسی نتایج عملیات حفاری و احیانا با نمونه‌گیری و انجام آزمایش‌های صحرایی و آزمایشگاهی با گستره‌ای بسته به سطح اطلاعات مورد نظر به دست می‌آیند.

## ۲-۶-۳-۳-۲- جمع آوری مشخصات در سطح اطلاعات حداقل

مشخصات ذکر شده برای خاک در دفترچه محاسبات و نقشه‌های اجرایی پی را، در صورت وجود، می‌توان به عنوان مشخصات کرانه پایین در سطح اطلاعات حداقل در نظر گرفت.

## ۲-۶-۳-۳-۳- جمع آوری مشخصات در سطح اطلاعات متعارف

در سطح اطلاعات متعارف مشخصات لایه‌های خاک باید با انجام نمونه‌گیری و انجام آزمایش‌های صحرایی و آزمایشگاهی به دست آیند. حداقل تعداد گمانه‌ها و آزمایش‌های مورد نیاز در یک برنامه‌ی جمع آوری اطلاعات در سطح متعارف براساس ضوابط زیر تعیین می‌شوند:

- ۱- در صورت وجود مدارک فنی معتبر که حاوی نتایج بررسی ساختگاهی در حد معمول باشد نیاز به انجام آزمایش اضافی نیست و می‌توان از مقادیر داده شده در گزارش ژئوتکنیک استفاده نمود؛
- ۲- اگر مدارک فنی موجود نباشد و یا نقص، کاستی و عدم سازگاری در گزارش موجود مشاهده شود، حفاری حداقل یک گمانه تا عمق نفوذ تنش بارگذاری و انجام آزمایش‌های متداول ژئوتکنیکی در این گمانه برحسب نوع خاک موجود لازم می‌باشد.

## ۲-۶-۳-۳-۴- جمع آوری مشخصات در سطح اطلاعات جامع

حداقل تعداد گمانه و آزمایش‌های مورد نیاز در یک برنامه‌ی جمع آوری اطلاعات جامع براساس ضوابط زیر تعیین می‌شوند :

- ۱- در صورت وجود گزارش ژئوتکنیکی که حاوی نتایج بررسی ساختگاهی در حد معمول باشد، انجام حفاری، نمونه برداری و آزمایش‌های صحرایی و آزمایشگاهی در حداقل یک گمانه لازم است ؛
- ۲- در صورت عدم وجود مدارک فنی معتبر، انجام یک شناسایی کامل از ساختگاه با حفر گمانه‌هایی که بتواند تنوع لایه‌های خاک و اطلاعات مورد نیاز را در راستاهای افقی و قائم به‌طور کامل ارائه دهد، لازم می‌باشد. محل و تعداد گمانه‌ها بسته به شرایط ساختگاه و مساحت زیربنای ساختمان با مشورت طراح و کارشناس ژئوتکنیک تعیین می‌شود و حداقل ۳ گمانه غیر واقع در یک راستا باید حفر شود.

## ۷-۲- جمع آوری اطلاعات و بازرسی وضعیت موجود اعضا و اجزای سازه‌ای ساختمان

### ۷-۲-۱- کلیات

جهت ساختن یک مدل تحلیلی که بتواند برآورد مناسبی از رفتار ساختمان به‌دست دهد، علاوه بر وضعیت اعضا، هندسه و پیکربندی آن باید مشخصات مصالح به کار رفته در آن نیز مشخص شود. این بخش به ضوابط تعیین مشخصات مصالح و نحوه‌ی بررسی وضعیت موجود ساختمان اختصاص دارد. مطمئن‌ترین راه اطلاع از مشخصات، انجام آزمایش برای تعیین مشخصات مورد نیاز می‌باشد. نوع و تعداد آزمایش‌های لازم به دقت اطلاعات موجود سازه‌ای، کیفیت و شرایط فیزیکی مصالح و اجزای ساختمان و سطح اطلاعات مورد نظر بستگی دارد. وجود هرگونه اطلاعات مستند و قابل اطمینان از نوع و مشخصات استفاده شده در اجزا و اتصالات ساختمان حایز اهمیت است و می‌تواند از تعداد آزمایش‌های لازم بکاهد.

کلیات تعیین مشخصات مصالح و بازرسی وضعیت موجود ساختمان طبق بخش (۲-۲) صورت می‌پذیرد. ضوابط ویژه‌ی ساختمان‌های موجود، در بندهای مختلف این بخش ذکر شده است.

### ۷-۲-۲- اعضا و اجزای فولادی

بازرسی وضعیت موجود براساس ضوابط بند (۲-۷-۲-۱) و تعیین مشخصات مصالح براساس ضوابط بند (۲-۷-۲-۲) انجام می‌پذیرد. دامنه آزمایش‌های انجام شده و نحوه‌ی بازرسی وضعیت موجود ساختمان، ملاک تعیین ضریب آگاهی براساس ضوابط بند (۲-۷-۲-۴) می‌باشد.

### ۷-۲-۱- بازرسی وضعیت موجود

#### ۷-۲-۱-۱- کلیات

بازرسی وضعیت موجود ساختمان و شرایط ساختگاه باید براساس ضوابط این بند انجام گیرد. این بازرسی شامل موارد زیر است :

۱- بررسی وضعیت اجزایی که نیروها و تغییر شکل‌های ناشی از زلزله را دریافت می‌کنند به منظور تشخیص وجود هر نوع تضعیف یا فرو پایگی ناشی از اثرات نیرو یا شرایط محیطی.

۲- بررسی پیکربندی، اعضا، اجزا، اتصالات آنها و وجود پیوستگی در مسیر انتقال در سیستم سازه‌ای.

۳- شناسایی اعضای غیرسازه‌ای که موثر در رفتار سازه بوده و محدودیت‌هایی را بر بهسازی تحمیل می‌نمایند.

۴- شناسایی شرایط ساختگاه، خاک محل و پی بر اساس بند (۲-۶).

۵- شناسایی ساختمان‌های مجاور براساس بند (۲-۴-۲).

#### ۷-۲-۱-۲- مشخصات اجزا

جهت بررسی و ارزیابی سازه باید اطلاعات زیر برای اعضا و اتصالات آن مطابق وضع موجود گردآوری شود.

۱- ابعاد و ضخامت اعضا و همچنین ورق‌های پوششی، مهاربندها و سخت کننده‌ها.

۲- سطح مقطع، اساس مقطع، ممان اینرسی و خواص پیچشی اعضا در مقاطع بحرانی.



۳- موقعیت و مشخصات اتصالات و وصله‌ها به نحوی که اجرا شده اند.

۴- شرایط فیزیکی فلز مبنا و اجزای اتصال شامل بررسی تغییر شکل‌ها و آسیب دیدگی‌های موجود.

مرور مدارک فنی ساختمان به منظور تشخیص سیستم‌های باربر ثقلی و جانبی و اعضای آنها و همچنین تعیین اعضا و اتصالات بحرانی و هر نوع تغییر ایجاد شده‌ی بعدی در وضعیت اعضا و پیکربندی سازه ضروری می‌باشد. در صورت کامل نبودن مدارک فنی ساختمان و همچنین برای تطبیق وضعیت موجود با نقشه‌ها باید بازدید کاملی از ساختمان برای کسب اطلاعات لازم مطابق بند (۲-۷-۲-۱-۳) انجام شود.

### ۲-۷-۲-۱-۳- روش‌ها و محدوده‌ی کاربرد

بازرسی وضعیت موجود ساختمان باید شامل بازرسی عینی از اعضای سیستم مقاوم لرزه بر جانبی قابل رویت باشد، تا بدین وسیله بتوان میزان تطبیق وضع موجود را با آنچه که در مدارک فنی آمده است، کنترل نمود. هدف از این بازرسی، شناسایی و تعیین هرگونه مغایرت در هندسه و پیکربندی ساختمان، تعیین موارد کاهش سختی و مقاومت در اعضا، کنترل پیوستگی مسیرهای انتقال بار، تشخیص ضرورت انجام آزمایش‌های دیگر جهت تشخیص و اندازه‌گیری میزان آسیب و ضعف و نیز اندازه‌گیری ابعاد موجود ساختمان و مقایسه‌ی آن با اطلاعات موجود در مدارک فنی و تعیین وجود هرگونه تغییر شکل دائمی می‌باشد.

اگر وجود پوشش معماری و موانع دیگر امکان بازرسی عینی را سلب کرده باشد، بازرسی می‌تواند با برداشت موضعی مصالح پوششی و یا به طور غیر مستقیم مثلاً از طریق ایجاد حفره در مانع و استفاده از وسایل مخصوص (Fiberscope) انجام گیرد. ضوابط بازرسی عینی وضعیت موجود به شرح زیر می‌باشند:

۱- اگر نقشه‌های جزئیات اجرایی موجود باشد، آشکار کردن حداقل یک اتصال از هر نوع اتصال اصلی شامل اتصال تیر به ستون میانی، اتصال تیر به ستون کناری، اتصال ستون به شالوده و اتصال تیر به دیافراگم باید انجام پذیرد. در صورتی که هیچ نوع انحرافی از نقشه‌ها برای نمونه‌ای مشاهده نشود، کلیه اتصالات مشابه با آن نمونه اجرا شده عین نقشه تلقی می‌شود. اگر در بازرسی، انحرافی از نقشه‌های اجرایی مشاهده شود باید اتصالات دیگری نیز از این نمونه بازرسی شود تا زمانی که بتوان در مورد آن نوع اتصال به قضاوت مشخصی رسید.

۲- اگر نقشه اجرایی موجود نباشد، باید حداقل سه اتصال از هر نوع اتصال اصلی با برداشت روکش آنها آشکار شوند. در صورتی که تفاوتی مشاهده نشود این نمونه‌ها نماینده‌ی اتصالات مشابه فرض می‌شوند. در صورت وجود تفاوت باید اتصالات دیگری نیز از این نمونه بازرسی شود تا زمانی که بتوان در مورد آن نوع اتصال به قضاوت مشخصی رسید.

## ۲-۲-۷-۲- تعیین مشخصات مصالح

### ۲-۲-۷-۲-۱- کلیات

برای تعیین مشخصات مکانیکی مصالح اعضا و اتصالات فولادی موجود، لازم است تنش تسلیم مصالح مبنا و اجزای اتصال تعیین شود.

در صورتی که انجام آزمایش برای یافتن این کمیت‌ها ضروری شود، می‌توان اطلاعات مفید دیگری نظیر مقاومت نهایی و تغییر شکل نسبی نهایی مصالح را از روی منحنی‌های تنش - کرنش مصالح به دست آورد.

آزمایش نمونه‌ها برای تعیین مشخصات مکانیکی آنها باید بر مبنای استاندارد ملی یا معتبر بین‌المللی انجام شود. گستره آزمایش‌های لازم از یکسو به میزان در دسترس بودن اطلاعات اولیه‌ی ساختمان و اطلاعات حین ساخت آن و از سوی دیگر به امکان دسترسی به اجزای مختلف ساختمان و شرایط مصالح بستگی دارد.

مشخصات مصالح باید با نمونه برداری از مصالح و انجام آزمایش تعیین شود. نمونه برداری باید از محل‌هایی که تنش کم باشد انجام گیرد. در آزمایش اتصالات پیچی یا پرچی به هنگام برداشتن آنها باید پیچ‌های مناسبی جایگزین شوند. نمونه برداری از یک اتصال جوشی باید با مرمت آن اتصال همراه باشد.

اگر فولاد مبنا ST37 (فولاد نرمه) باشد در این حالت ابعاد و طول جوش در محل هر نمونه‌ی اتصال نمایان شده اندازه‌گیری و با آزمایش‌های غیرمخرب، کیفیت جوش مشخص شود. اگر فولاد به کار رفته بالاتر از ST37 باشد در این حالت مقاومت جوش با نمونه گیری از محل اتصال و انجام آزمایش مخرب علاوه بر موارد ذکر شده فوق، تعیین شود. در مورد اتصالات پیچی یا پرچی در محل هر اتصال نمایان، علاوه بر تعیین تعداد، ابعاد و آرایش مربوط، یک نمونه از هر تیپ باز شده و مشخصات مکانیکی مصالح با آزمایش تعیین شود.

حداقل تعداد آزمایش‌ها باید براساس ملزومات بند (۲-۲-۷-۲-۳) و (۲-۲-۷-۲-۴) تعیین شود.

تعیین کربن معادل مصالح مبنا و اجزای اتصال و یا بررسی قابلیت جوش پذیری مصالح مبنا و اجزای اتصال به تشخیص طراح ممکن است با انجام آزمایش ضرورت یابد.

### ۲-۲-۷-۲-۲- جمع آوری مشخصات مصالح فولادی در سطح اطلاعات حداقل

در صورتی که مشخصات مصالح فولادی در دفترچه‌ی محاسبات یا نقشه‌های اجرایی موجود باشد این مقادیر را می‌توان به عنوان مشخصات کرانه پایین مصالح در سطح اطلاعات حداقل در نظر گرفت. در غیر این صورت جمع آوری مشخصات مصالح باید طبق سطح اطلاعات متعارف در بند (۲-۲-۷-۲-۳) صورت گیرد. در صورتی که مشخصات مورد انتظار مصالح فولادی لازم باشد می‌توان مقادیر کرانه پایین را در ضریب ۱/۱ ضرب نمود.

### ۲-۲-۷-۲-۳- جمع آوری مشخصات مصالح فولادی در سطح اطلاعات متعارف

حداقل تعداد آزمایش‌های لازم برای تعیین مقاومت تسلیم و مقاومت کششی مصالح فولادی در یک برنامه‌ی جمع آوری اطلاعات در سطح متعارف باید براساس ضوابط زیر باشد :

- ۱- در صورت موجود بودن مدارک فنی معتبر حاوی گزارش آزمایش مصالح، نقشه‌های اجرایی و یا رویت مارک ثبت شده، نیاز به انجام آزمایش نمی باشد و می‌توان از مقادیر مقاومت ذکر شده در مدارک به طور مستقیم به عنوان مشخصات کرانه پایین مصالح استفاده نمود.
- ۲- در صورت موجود نبودن مدارک فنی معتبر، نقص اطلاعات ویا استفاده از فولاد بالاتر از ST37 در نقشه‌های اجرایی، ابتدا با روش غیر مخرب و با استفاده از دستگاه سختی سنج، یکنواختی مصالح از نظر فولاد مصرفی تعیین می‌شود. در صورتی که پراکندگی نتایج بیانگر یکسان بودن رده‌ی فولاد برای تمام اعضا باشد، در این حالت یک نمونه از عضوی که کمترین بار را تحمل می‌کند، گرفته می‌شود. در صورتی که پراکندگی نتایج بیانگر استفاده از فولاد با رده‌های متفاوت باشد، باید حداقل یک آزمایش در هر رده‌ی فولاد از عضوی که کمترین بار را تحمل می‌کند، انجام شود.
- مشخصات مورد انتظار مصالح فولادی در سطح اطلاعات متعارف برابر با مشخصات نزدیک ترین رده فولاد که مقاومتی کمتر از مقادیر بدست آمده از آزمایش را دارد، می‌باشد. در صورتی که مشخصات کرانه پایین مصالح فولادی لازم باشد می‌توان مقادیر مورد انتظار را بر ضریب ۱/۱ تقسیم نمود.
- در صورت صلاحدید طراح، تعداد آزمایش‌های مخرب می‌تواند با جایگزینی آنها با آزمایش‌های غیرمخرب مناسب (حداقل ۵ آزمایش غیرمخرب به جای یک آزمایش مخرب) کاهش داده شود.

#### ۲-۷-۲-۲-۴- جمع آوری مشخصات مصالح فولادی در سطح اطلاعات جامع

- حداقل تعداد آزمایش‌های لازم جهت تعیین مقاومت تسلیم و مقاومت کششی مصالح فولادی در یک برنامه جمع‌آوری اطلاعات در سطح جامع باید براساس ضوابط زیر باشد:
- ۱- در صورت موجود بودن مدارک فنی معتبر حاوی گزارش آزمایش مصالح، نقشه‌های اجرایی ویا رویت مارک ثبت شده، با انجام حداقل ۱ آزمایش، در صورت تأیید اطلاعات موجود، می‌توان از مقادیر مقاومت ذکر شده در مدارک به طور مستقیم به عنوان مشخصات کرانه پایین مصالح استفاده نمود.
- ۲- در صورت موجود نبودن مدارک فنی معتبر، نقص اطلاعات ویا استفاده از فولاد بالاتر از ST37 در نقشه‌های اجرایی، ابتدا با روش غیر مخرب و با استفاده از دستگاه سختی سنج، یکنواختی مصالح از نظر فولاد مصرفی تعیین می‌شود. در صورتی که پراکندگی نتایج بیانگر یکسان بودن رده‌ی فولاد برای تمام اعضا باشد، در این حالت حداقل سه نمونه از اعضای که کمترین بار را تحمل می‌کنند، گرفته می‌شود. در صورتی که پراکندگی نتایج بیانگر استفاده از فولاد با رده‌های متفاوت باشد، باید حداقل سه آزمایش در هر رده‌ی فولاد از اعضای که کمترین بار را تحمل می‌کنند، انجام شود.
- مشخصات کرانه پایین مصالح فولادی در سطح اطلاعات جامع برابر با متوسط نتایج منهای یک انحراف معیار می‌باشد. در این حالت متوسط نتایج به عنوان مقاومت مورد انتظار مصالح فولادی استفاده می‌شود.

در صورت صلاحدید طراح، تعداد آزمایش‌های مخرب می‌تواند با جایگزینی آنها با آزمایش‌های غیرمخرب مناسب (حداقل ۵ آزمایش غیرمخرب به جای یک آزمایش مخرب) کاهش داده شود.

### ۲-۷-۲-۳- مدل سازی تحلیلی ساختمان

اطلاعات جمع‌آوری شده از بررسی وضعیت موجود ساختمان باید در تهیه‌ی مدل تحلیلی ساختمان و برآورد رفتار لرزه‌ای آن مورد استفاده قرار گیرد. هرگاه در بازرسی وضعیت موجود، هیچ‌گونه خسارت، تغییر و یا انحرافی در مقایسه با نقشه‌های اجرایی مشاهده نشود، در مدل‌سازی، مقاطع اعضا کاملاً مطابق با نقشه‌های اجرایی در نظر گرفته خواهند شد. اما در صورت وجود تفاوت و یا موجود نبودن نقشه‌های اجرایی، مبنای مدل‌سازی بر اساس ابعاد اندازه‌گیری شده در بازرسی وضعیت موجود خواهد بود.

### ۲-۷-۲-۴- ضریب آگاهی

نحوه‌ی انتخاب ضریب آگاهی ( $K$ ) برای محاسبه‌ی ظرفیت اعضای فولادی و تغییر شکل‌های آنها براساس بند (۲-۳-۲) می‌باشد.

### ۲-۷-۳- اعضا و اجزای بتنی

بازرسی وضعیت موجود براساس ضوابط بند (۲-۳-۷-۲)، تعیین مشخصات مصالح براساس ضوابط بند (۲-۳-۷-۲) و مدل‌سازی تحلیلی ساختمان بر اساس ملاحظات بند (۳-۳-۷-۲) انجام می‌پذیرد. دامنه آزمایش‌های انجام شده و نحوه‌ی بازرسی وضعیت موجود ساختمان ملاک تعیین ضریب آگاهی براساس ضوابط بند (۴-۳-۷-۲) می‌باشد.

### ۲-۷-۳-۱- بازرسی وضعیت موجود

#### ۲-۷-۳-۱-۱- کلیات

بازرسی وضعیت موجود ساختمان باید براساس ضوابط این بند انجام گیرد. این بازرسی شامل موارد زیر است :

- ۱- بررسی وضعیت قطعات و اتصالات آنها برای تعیین ضعف‌هایی نظیر تغییر شکل‌های تابع زمان (وارفتگی و وادادگی)، ترک خوردگی، فروپایگی، افتادگی، خوردگی‌ها و ضعف‌های اجرایی در قطعات اصلی و غیر اصلی؛
- ۲- شناخت پیکربندی و شکل هندسی قطعات و اتصالات، همچنین مشخص نمودن وجود یا عدم وجود پیوستگی در مسیرهای انتقال بار میان قطعات، اعضا و سیستم، بررسی شرایط اعضا از لحاظ طرز قرارگیری، تراز بودن، درستی ابعاد و غیره نیز باید انجام شود؛
- ۳- بررسی هرگونه شرایط دیگری که بر عملکرد ساختمان موجود تاثیر داشته باشد مانند وجود دیوارهای مشترک با ساختمان‌های همسایه، اجزای غیرسازه‌ای، تغییرات داده شده در ساختمان بعد از ساخت اولیه‌ی آن و نیز محدودیت‌هایی که در ساختمان برای انجام عملیات بهسازی وجود دارد باید بررسی و مستند سازی شوند؛

### ۲-۷-۳-۱-۲- مشخصات اجزا

جهت مطالعه‌ی سازه باید اطلاعات زیر برای اعضا و اتصالات سازه مشخص شوند. باید تلاش شود این مشخصات مطابق آنچه موجود است، تعیین شوند :

- ۱- ابعاد مقطع اعضا، تعداد، قطر و آرایش میلگردها در مقاطع
- ۲- مشخصات اتصالات اعضا، مهاربندها، کف ستون ها و میل مهارها
- ۳- هرگونه تغییر داده شده در اعضا
- ۴- وضعیت موجود اعضا و اتصالات و در صورت وجود خرابی و آسیب، برآورد شدت و گستره آسیب موجود.

### ۲-۷-۳-۱-۳- روش‌ها و محدوده‌ی کاربرد

بازرسی وضعیت موجود ساختمان باید حداقل بازرسی عینی از کلیه‌ی اعضا و قطعاتی که در مقاومت در برابر بار جانبی شرکت دارند و جهت بررسی در دسترس می‌باشند را شامل شود. در بازرسی وضعیت موجود ساختمان در مواردی ممکن است نیاز به انجام آزمایش‌های اضافی، بنا به تشخیص طراح نیز باشد.

هدف از این بازرسی شناسایی و تعیین هرگونه مغایرت در هندسه و پیکربندی ساختمان، تعیین موارد کاهش سختی و مقاومت در اعضا، کنترل پیوستگی مسیرهای انتقال بار، تشخیص ضرورت انجام آزمایش‌های دیگر مطابق با بند (۲-۷-۳-۱-۴) جهت تعیین و اندازه‌گیری میزان آسیب و ضعف و نیز اندازه‌گیری ابعاد موجود ساختمان و مقایسه‌ی آن با اطلاعات موجود در مدارک فنی و تعیین هرگونه تغییر شکل دائمی می‌باشد.

اگر وجود پوشش معماری و موانع دیگر امکان بازرسی عینی را سلب کرده باشد، بازرسی می‌تواند با برداشت موضعی مصالح پوششی یا به طور غیرمستقیم مثلاً از طریق ایجاد حفرة در مانع و استفاده از وسایل مخصوص (Fiber Scope) انجام گیرد.

بازرسی عینی ساختمان شامل شالوده‌ها (قسمت‌های قابل دیدن)، اعضای سیستم‌های مقاوم در برابر بارهای جانبی، دیافراگم‌ها و اتصالات می‌باشد. در هر طبقه حداقل ۲۰٪ اعضا، اجزا و اتصالات باید بازرسی عینی شوند. اگر آسیب و ضعف قابل ملاحظه‌ای در بعضی اعضا مشاهده شود، تعداد نمونه‌ی مورد بازرسی عینی از آن اعضا به ۴۰٪ افزایش یابد. درصد‌های ارائه شده تعداد حداقل را مشخص می‌کنند و بنا به شرایط ساختمان، طراح تعداد نمونه‌ی لازم را مشخص خواهد کرد. این بازرسی صرفاً به منظور مطالعه‌ی هندسه، آسیب و ضعف مشهود می‌باشد و وضعیت آرماتورها بررسی نمی‌شود.

در بازرسی وضعیت موجود، علاوه بر جمع‌آوری اطلاعات ذکر شده، قطر و نحوه‌ی آرماتور گذاری اعضا نیز مطالعه می‌شود. اطلاعات لازم تکمیلی را می‌توان با مطالعه‌ی اعضا از طریق روش‌های مخرب و یا غیر مخرب (مثل استفاده از دستگاه ردیاب آرماتور) به دست آورد. مطالعه‌ی جزئیات آرماتورهای اعضا را می‌توان با برداشتن مقدار محدودی از بتن رویه انجام داد.

ضوابط زیر در بازرسی اتصالات اصلی ساختمان باید مورد توجه واقع شوند :

- ۱- اگر بعضی نقشه‌های اجرایی با جزئیات کافی موجود است، از هر نوع اتصال اصلی (اتصال تیر به ستون میانی، اتصال تیر به ستون کناری، اتصال ستون به شالوده و اتصال تیر به دیافراگم) یک نمونه با برداشتن بتن رویه بررسی شود. اگر تفاوتی با نقشه‌ها دیده نشود، می‌توان فرض کرد که وضعیت اجرا شده مطابق نقشه‌ها می‌باشد. اگر تفاوتی با نقشه‌ها دیده شود، حداقل ۵٪ اتصالات موجود از آن نوع باید بررسی شوند تا میزان تفاوت کاملاً مشخص شود.

۲- اگر نقشه‌های اجرایی موجود نباشند، از هر نوع اتصال اصلی حداقل سه عدد باید بررسی شوند. اگر آنها به صورت یکسان اجرا شده بودند، نیازی به بازرسی اضافی نیست. اگر جزئیات اتصالات مختلف بودند، تعداد اتصال بیشتری باید بازرسی شوند تا زمانی که اطلاعات دقیقی از نحوه‌ی اجرای ساختمان حاصل شود.

#### ۲-۷-۳-۱-۴- آزمایش‌های اضافی

بنا به شرایط فیزیکی قطعات و اتصال دهنده‌ها ممکن است آزمایش‌های مخرب و غیر مخرب اضافی توسط طراح مورد نیاز تشخیص داده شود. این آزمایش‌ها ممکن است جهت تعیین درجه‌ی خسارت یا وجود زوال یافتگی یا درک بهتر از وضعیت موجود و کیفیت بتن مورد نیاز باشند. دستورالعمل و نحوه کاربرد روش‌های مخرب و غیرمخربی که ممکن است در خلال بازرسی وضعیت موجود مورد نیاز باشند، باید بر مبنای استانداردهای معتبر باشند.

#### ۲-۷-۳-۲- تعیین مشخصات مصالح

##### ۲-۷-۳-۲-۱- کلیات

برای تعیین مشخصات مکانیکی مصالح اعضا و اتصالات بتنی موجود لازم است مقاومت فشاری مشخصه‌ی بتن و تنش تسلیم و مقاومت نهایی آرماتورهای معمولی یا پیش تنیده و قطعات فلزی به کار رفته در اتصالات تعیین شود.

در صورتی که انجام آزمایش برای یافتن این کمیت‌ها ضروری شود می‌توان اطلاعات مفید دیگری نظیر ضریب ارتجاعی و شکل پذیری بتن و یا فولاد مصرفی را از روی منحنی‌های تنش - کرنش مصالح به دست آورد.

به منظور یافتن خصوصیات مکانیکی مصالح موجود در قطعات ساختمان لازم است تا از آزمایش‌های مخرب و غیرمخرب معمول استفاده شود. اندازه گیری دقیق خصوصیات بتن معمولاً با مغزه‌گیری از بتن و انجام آزمایش‌های مخرب در آزمایشگاه انجام می‌پذیرد. در این صورت نمونه برداری باید از محل‌های با کم‌ترین تنش در اعضای اصلی سیستم‌های باربر ثقلی و جانبی انجام شود.

در مورد بتن، آزمایش‌های لازم می‌تواند شامل مجموعه‌ای از آزمایش‌های مخرب و آزمایش‌های غیرمخرب باشد.

تعداد حداقل آزمایش‌های مخرب متداول شامل مغزه‌گیری از بتن موجود و آزمایش‌های غیرمخرب از قبیل آزمایش‌های چکش برگشتی اشمیت، امواج پالسی فراصوتی، بیرون آوردن (PULL OUT)، کندن (PULL OFF) و غیره در بندهای (۲-۷-۳-۲-۳) و (۲-۷-۳-۲-۴) ذکر شده است. آزمایش‌های غیر مخرب نباید به طور کامل جایگزین آزمایش‌های مخرب شوند ولی می‌توانند از تعداد آزمایش‌های مخرب لازم بکاهند. آزمایش‌های غیرمخرب عمدتاً برای بررسی یکنواختی و تعیین تغییرات کیفیت بتن در بخش‌های مختلف سازه بتنی کاربرد دارند ولی تحت شرایط خاصی برای تخمین مقاومت بتن نیز می‌توان از نتایج آنها استفاده نمود.

باتوجه به اینکه هر یک از روش‌های ذکر شده فوق نیازمند روال کالیبراسیون خاصی می‌باشند، آنها را نمی‌توان به‌طور کامل جانشین آزمایش‌های تعیین مقاومت بتن (مغزه‌گیری) نمود. با توجه به تجربیات گذشته و بررسی دقت و خطا در آزمایش‌های مختلف، در صورت مجاز بودن جایگزینی آزمایش‌های غیرمخرب به‌جای آزمایش‌های مخرب [با توجه به ضوابط مندرج در بندهای (۲-۷-۳-۲-۳) و (۲-۷-۳-۲-۴)] لازم است تا در مقابل هر یک کاهش در تعداد مغزه‌گیری، حداقل ۵ آزمایش غیر مخرب انجام گیرد.

مغزه‌گیری تا حد امکان نباید به آرماتورهای موجود صدمه بزند. استفاده از ردیاب آرماتور در این رابطه توصیه می‌شود. بعد از مغزه‌گیری حفره ایجاد شده باید توسط بتن یا ملاتی غیر انقباضی حداقل با مشخصات مشابه بتن موجود ترمیم شود. مقاومت‌های حاصل از مغزه‌ها باید توسط روش‌های قابل قبول به مقاومت فشاری بتن در محل تبدیل شود. مغزه‌گیری، نمونه‌گیری، نمونه‌برداری و سایر آزمایش‌ها باید طبق روش‌های استاندارد قابل قبول انجام گیرند.

در صورتی که مشخصات آرماتور یا فولاد پیش‌تنیده مورد نیاز باشد، بعد از اخذ نمونه از آرماتورها باید با وصله‌های جوشی پیوستگی آرماتورها برای انتقال نیرو تأمین شود.

### ۲-۷-۳-۲- جمع آوری مشخصات مصالح در سطح اطلاعات حداقل

در صورتی که مشخصات مصالح در دفترچه‌ی محاسبات یا نقشه‌های اجرایی موجود باشد، برای آرماتور این مقادیر را می‌توان به عنوان مشخصات کرانه پایین مصالح در سطح اطلاعات حداقل در نظر گرفت. برای بتن در صورتی می‌توان از مقادیر دفترچه محاسبات یا نقشه‌های اجرایی برای مشخصات کرانه پایین مصالح در سطح اطلاعات حداقل استفاده نمود که با استفاده از آزمایش‌های غیر مخرب نظیر چکش اشمیت نسبت به یکنواختی مصالح اطمینان حاصل شود و یا مدارک فنی معتبر دال بر انجام آزمایش در زمان ساخت موجود باشد. در غیر این صورت جمع آوری مشخصات مصالح باید طبق سطح اطلاعات متعارف، بند (۲-۷-۳-۲-۳)، صورت گیرد. در صورتی که مشخصات مورد انتظار مصالح لازم باشد، می‌توان مقادیر مشخصات کرانه پایین مصالح را با ضرایبی به مشخصات مورد انتظار مصالح تبدیل نمود. این ضرایب را می‌توان با آزمایش به دست آورد. به عنوان یک راهنما مقادیر جدول (۲-۳) قابل استفاده‌اند.

جدول ۲-۳- ضرایب برای تبدیل مشخصات کرانه‌ی پایین به مشخصات مورد انتظار مصالح

ضریب	مشخصات مصالح
۱/۲۵	مقاومت فشاری مشخصه‌ی بتن
۱/۱۵	تنش کششی و تسلیم میلگرد
۱/۲۵	تنش تسلیم دیگر مصالح فولادی به کار رفته جهت اتصال قطعات ( مثل میل مهار )

### ۲-۷-۳-۳- جمع آوری مشخصات مصالح در سطح اطلاعات متعارف

حداقل تعداد آزمایش‌های لازم برای تعیین مشخصات بتن و میلگرد در یک برنامه‌ی جمع آوری اطلاعات در سطح متعارف باید براساس ضوابط زیر باشد :

- ۱- برای تعیین مقاومت بتن موجود، حداقل دو مغزه از هر نوع عضو بتنی (ستون، تیر، دیوار برشی، دیافراگم و غیره) ساختمان گرفته می‌شود. حداقل تعداد مغزه در کل ساختمان در این حالت ۶ عدد می‌باشد.
- در صورتی که ضریب تغییرات (C.O.V) نتایج کل مغزه‌ها کمتر از ۲۵٪ باشد، نسبت به تعیین مقاومت فشاری بتن اقدام می‌شود. چنانچه ضریب مزبور بیشتر از ۲۵٪ شود، تعداد مغزه‌های اخذ شده از هر نوع عضو حداقل به ۳ مغزه افزایش یافته و نتایج مقاومت فشاری مغزه‌های حاصل از هر نوع عضو برای تعیین مقاومت فشاری مشخصه عضو سازه‌ای مزبور مورد استفاده واقع می‌شود.

۲- در صورتی که مقاومت مشخصه‌ی میلگردهای فولادی طبق مدارک معتبر حاوی گزارش آزمایش مصالح معلوم باشد می‌توان از مشخصات اسمی یا طراحی مصالح بدون نیاز به انجام آزمایش به عنوان مشخصات کرانه پایین مصالح استفاده کرد و در صورتی که مشخصات مورد انتظار مصالح لازم باشد می‌توان مقادیر مشخصات کرانه پایین مصالح را با ضرایب جدول (۲-۳) به مشخصات مورد انتظار مصالح تبدیل نمود. در صورتی که مقاومت مشخصه‌ی میلگردهای اصلی معلوم نباشد باید حداقل دو نمونه از آرماتورهای به کار رفته در ساختمان جهت آزمایش اخذ شود.

در صورتیکه بتن ریزی همزمان تیر و دال محقق شود، می‌توان به جای مغزه گیری از تیر از دال مغزه گرفت. در صورت صلاحدید طراح، تعداد آزمایش‌های مخرب می‌تواند با جایگزینی آنها با آزمایش‌های غیرمخرب مناسب کاهش داده شود.

در تعیین مشخصات مصالح در سطح اطلاعات متعارف در صورت انجام نمونه برداری، مشخصات مورد انتظار مصالح بر اساس متوسط گیری از نتایج آزمایش‌ها و کرانه پایین مشخصات مصالح بر مبنای مقدار متوسط منه‌های یک انحراف معیار به دست می‌آید. مغزه گیری باید توسط تکنیسین باتجربه طبق استانداردهای ملی و یا معتبر بین المللی انجام شود.

#### ۲-۷-۳-۲-۴- جمع آوری مشخصات مصالح در سطح اطلاعات جامع

حداقل تعداد آزمایش‌های لازم برای تعیین مشخصات بتن و میلگرد در یک برنامه‌ی جمع آوری اطلاعات در سطح جامع باید بر اساس ضوابط زیر باشد؛

##### الف- مصالح بتنی؛

۱- نحوه نمونه‌گیری: از هر نوع عضو بتنی ( ستون، تیر، دیافراگم، دیوار برشی و غیره ) باید حداقل سه مغزه گرفته و مورد آزمایش فشاری واقع شوند. حداقل تعداد آزمایش مورد نیاز برای تعیین مقاومت بتن در یک ساختمان، با در نظر گرفتن شرایط ذکر شده در این بخش، ۶ نمونه می‌باشد. اگر از تیپ و رده‌های متفاوت بتن در ساختمان استفاده شده باشد، از هر رده باید حداقل سه نمونه گرفته و آزمایش شوند.

ضریب ارتجاعی بتن را می‌توان از منحنی آزمایش بتن به دست آورد و یا از طریق معادله‌ای که مقدار ضریب ارتجاعی را به مقاومت فشاری بتن ارتباط می‌دهد، محاسبه نمود. باید از اجزای بحرانی موثر در رفتار سازه و نیز از اعضای صدمه دیده یا تضعیف شده به طور تصادفی از محل‌های سالم نمونه‌گیری به عمل آورد. در مورد دیوارهای برشی، مغزه گیری باید از نواحی نزدیک به المان‌های مرزی آن انجام شود.

تعیین حداقل تعداد آزمایش لازم برای تعیین مقاومت‌های فشاری و کششی باید با در نظر گرفتن ضوابط زیر انجام شود :

۱-۱- برای اعضای بتنی که مقاومت طراحی آنها مشخص است و نتایج آزمایش‌ها نیز موجود هستند، حداقل سه آزمایش برای هر طبقه، هر ۲۰۰ مترمکعب از بتن یا هر ۷۰۰ متر مربع از سطح سازه ( هر کدام که آزمایش بیشتری ایجاب کند ) انجام شود. در صورتی که سه آزمایش اول با نتایج آزمایش‌های قبلی مطابقت نشان دادند، تعداد آزمایش لازم را می‌توان به  $\frac{1}{3}$  کاهش داد ولی در هر حال حداقل ۶ آزمایش برای یک ساختمان باید انجام گیرد.

۲-۱- برای اعضای بتنی که مقاومت طراحی آنها مشخص هستند ولی نتایج آزمایش‌ها موجود نمی‌باشند، حداقل سه آزمایش برای هر طبقه، هر ۲۰۰ متر مکعب از بتن یا هر ۷۰۰ متر مربع از سطح سازه ( هر کدام که آزمایش بیشتری ایجاب کند ) انجام شود. در هر حال حداقل ۶ آزمایش برای یک ساختمان باید انجام گیرد.



۳-۱- برای اعضای بتنی که مقاومت طراحی آنها ناشناخته است و نتایج آزمایش‌ها نیز موجود نمی‌باشند حداقل شش آزمایش برای هر طبقه، هر ۲۰۰ متر مکعب از بتن یا هر ۷۰۰ مترمربع از سطح سازه (هر کدام که آزمایش بیشتری ایجاب کند) انجام شود. اگر آزمایش نشان دهد که از بتن‌های با رده‌های مختلف استفاده شده است، تعداد آزمایش باید جهت تعیین قطعی مشخصات رده‌های مورد استفاده، افزایش یابد.

۴-۱- در مورد تیرها و دال‌ها، تعداد نمونه‌های لازم را می‌توان به نصف کاهش داد، به شرطی که از روش‌های غیرمخرب در کنار مغزه‌گیری استفاده شود. در صورتیکه بتن ریزی همزمان تیر و دال محقق شود، می‌توان به‌جای مغزه‌گیری از تیر از دال مغزه گرفت.

۲- نحوه ارزیابی: در صورتی که ضریب تغییرات (C.O.V) نتایج کل مغزه‌ها از ۱۴٪ کمتر باشد، نسبت به تعیین مقاومت فشاری بتن اقدام می‌شود. چنانچه ضریب تغییرات بیشتر از ۱۴٪ شود، لازم است تا مقاومت فشاری مشخصه بر حسب نتایج حاصل از مغزه‌های اخذ شده از هر سه طبقه مجزا تعیین شود (دو طبقه آخر یک گروه محسوب می‌شود و یک طبقه آخر به گروه ماقبل اضافه می‌شود). در صورتیکه کماکان ضریب تغییرات در هر سه طبقه بیش تر از ۱۴٪ شد، نتایج مقاومت فشاری مغزه‌های حاصل از هر نوع عضو در آن سه طبقه برای تعیین مقاومت فشاری مشخصه عضو سازه‌ای مزبور مورد استفاده واقع می‌شود.

#### ب- میلگردهای فولادی و اتصال دهنده‌ها؛

گاهی برای محکم نمودن و اتصال قطعات پیش ساخته یا سایر قطعات بتنی به ساختمان از قطعات فولادی سازه‌ای یا قطعات فلزی غیر سازه‌ای دیگر استفاده می‌شود. این گونه قطعات فولادی یا فلزی در این دستورالعمل به نام «اتصال دهنده» خوانده می‌شوند. اطلاعات مورد نیاز در مورد میلگردهای فولادی و اتصال دهنده‌ها، مقدار تنش تسلیم و مقاومت نهایی آنها، حاصل از آزمایش کشش می‌باشد. تعداد نمونه‌ی لازم برای آزمایش میلگردها براساس ضوابط زیر تعیین می‌شود:

۱- اگر مشخصات مورد نیاز میلگردهای فولادی و اتصال دهنده‌ها در مدارک فنی ساختمان، حاوی گزارش آزمایش مصالح، داده شده باشد، باید حداقل سه نمونه به طور تصادفی از کل سازه برداشته شود و مورد آزمایش قرار گیرد.

۲- اگر مدارک فنی ساختمان موجود نباشد اما معین شود که جنس و مشخصات فنی میلگردهای فولادی و اتصال دهنده‌های به کار رفته در ساختمان یکسان است، در این صورت حداقل ۳ نمونه به طور تصادفی به ازای هر سه طبقه از ساختمان گرفته شود. در صورتی که یکسان بودن جنس و مشخصات آرماتورهای به کار رفته در ساختمان مورد تردید باشد، تعداد نمونه گیری به ۶ عدد به ازای هر سه طبقه از ساختمان افزایش می‌یابد.

نمونه‌های برداشته شده باید با قطعات جدید با طول وصله‌ی کافی و اتصال مناسب جایگزین شوند، مگر این که نمونه‌گیری‌ها از محل‌هایی انجام شود که تحلیل نشان دهد نیازی به جایگزینی نمی‌باشد.

پ- فولادهای پیش‌تنیده: نمونه برداری از تاندون‌های پیش‌تنیده جهت انجام آزمایش باید فقط از قطعات پیش‌تنیده‌ای انجام شود که جزئی از سیستم مقاوم جانبی هستند. اعضای پیش‌تنیده مربوط به دیافراگم‌ها از آزمایش مستثنی هستند.

تا حد امکان باید از نمونه برداری از طریق بریدن تاندون یا امان پیش‌تنیده خودداری کرد و سعی نمود نمونه‌گیری از طریق قسمت‌هایی از تاندون که فاقد تنش پیش‌تنیدگی هستند، مثل اضافه تاندون خارج از مهار، انجام شود.

تمام نمونه‌های برداشته شده‌ی فولادی باید با مصالح جدید جایگزین شوند، مگر این که نتایج تحلیل نشان دهد که نیازی به جایگزینی نیست. در صورت صلاحدید طراح، تعداد آزمایش‌های مخرب می‌تواند با جایگزینی آنها با آزمایش‌های غیرمخرب مناسب کاهش داده شود.

در جمع آوری مشخصات مصالح در سطح اطلاعات جامع مشخصات مورد انتظار مصالح بر اساس متوسط‌گیری از نتایج آزمایش و کرانه پایین مشخصات مصالح بر مبنای مقدار متوسط منهای یک انحراف معیار به دست می‌آیند.

تعیین مقاومت بتن نمونه‌گیری شده با اعمال ضریب اصلاحی بر روی مقاومت اندازه‌گیری شده نمونه، انجام می‌شود. یک روش مناسب روش پیشنهادی Bartlett & MacGregor (در سال ۱۹۹۵) به شرح زیر می‌باشد:

$$f_{c,ip}^i = F_{L/d} \times F_{dia} \times F_r \times F_{mc} \times F_d \times f_c \quad (1-2)$$

در رابطه فوق:

$f_{c,ip}^i$  = مقاومت فشاری معادل بتن در جا برای  $i$ -امین مغزه بتن گرفته شده از یک رده؛

$f_c$  = مقاومت اندازه‌گیری شده مغزه؛

$F_{L/d}$  = ضریب اصلاحی نسبت طول به قطر نمونه؛

$F_{dia}$  = ضریب اصلاحی قطر نمونه؛

$F_r$  = ضریب اصلاحی وجود میلگرد در نمونه؛

$F_{mc}$  = ضریب اصلاحی میزان رطوبت در نمونه،

$F_d$  = ضریب اصلاحی صدمه دیدن نمونه در هنگام عملیات مغزه‌گیری.

مقادیر متوسطی برای ضرایب اصلاحی فوق در جدول (۲-۴) پیشنهاد شده‌اند.

با محاسبه  $f_{c,ip}^i$ ، مقاومت فشاری که در تحلیل سازه مورد استفاده قرار می‌گیرد، مطابق رابطه زیر بدست می‌آید:

$$f_{c,ip} = \frac{[f_{c,ip}^1 + f_{c,ip}^2 + \dots + f_{c,ip}^n]}{n} \quad (2-2)$$

که در آن  $f_{c,ip}^1, f_{c,ip}^2, \dots, f_{c,ip}^n$  مقاومت‌های فشاری معادل محاسبه شده از تک تک مغزه‌ها با استفاده از رابطه‌ی (۱-۲) می‌باشند و  $n$  تعداد مغزه‌های گرفته شده از هر رده بتن می‌باشد.

میزان تغییرات در مقاومت اندازه‌گیری شده باید به منظورهای زیر کنترل شود:

۱- مشخص نمودن کیفیت کلی بتن؛

۲- مشخص نمودن کافی بودن یا نبودن تعداد نمونه‌های گرفته شده؛

۳- حذف کردن اشتباه؛

۴- مشخص نمودن و تفکیک بخش‌های مختلف بتن ریزی،

۵- نیاز به اعمال تصحیح بیشتر به  $f_{c,ip}$ .

واریانس، انحراف استاندارد و ضریب تغییرات باید توسط روابط زیر محاسبه شوند:

$$Q_c = \left[ \frac{(f_{c,ip}^1 - f_{c,ip})^2 + (f_{c,ip}^2 - f_{c,ip})^2 + \dots + (f_{c,ip}^n - f_{c,ip})^2}{n-1} \right] \quad (۳-۲)$$

$$S_c = (Q_c)^{0.5} \quad (۴-۲)$$

$$C.O.V = \left[ \frac{S_c}{f_{c,ip}} \right] \quad (۵-۲)$$

در روابط فوق:

$Q_c$ : واریانس؛

$S_c$ : انحراف استاندارد؛

C.O.V: ضریب تغییرات؛

جدول ۲-۴: مقادیر متوسط پیشنهادی جهت ضرایب اصلاحی رابطه (۲-۱)

ضریب اصلاحی	مقدار متوسط ضریب	درصد تغییرات (%)
$F_{L/d}$ (نسبت طول به قطر)		
$F_{L/d}$ (a)		
مغزه مرطوب (b)	$1 - \{0.117 - 4.3(10^{-4})f_c\} \times \left[2 - \frac{L}{d}\right]^2$	$2.5(2-L/D)^2$
مغزه خشک (b)	$1 - \{0.114 - 4.3(10^{-4})f_c\} \times \left[2 - \frac{L}{d}\right]^2$	$2.5(2-L/D)^2$
$F_{dia}$ قطر مغزه:		
50 mm	1.05	11.8
100 mm	1.00	0.0
150 mm	0.98	1.8
$F_r$ وجود میلگرد:		
وجود ندارد	1.00	0.0
یک میلگرد	1.08	2.8
دو میلگرد	1.13	2.8
$F_{mc}$ رطوبت مغزه:		
مغزه مرطوب (b)	1.09	2.5
مغزه خشک (b)	0.95	2.5
$F_d$ صدمه در هنگام مغزه گیری:	1.06	2.5

$f_c^{(a)}$  بر حسب MPa است. هر MPa را می توان تقریباً معادل  $10 \text{ kg/cm}^2$  در نظر گرفت.

$^{(b)}$  مطابق روال استاندارد ASTM C42

## ۲-۷-۳-۳- مدل‌سازی تحلیلی ساختمان

اطلاعات جمع‌آوری شده از بررسی وضعیت موجود ساختمان باید در تهیه‌ی مدل تحلیلی ساختمان به کار گرفته شود. عمده خصوصیتی که در این رابطه مورد نیازند عبارتند از:

- ۱- ابعاد مقاطع اعضا، قطر، تعداد و آرایش میلگرد در مقطع و مشخصات فنی آن‌ها؛
- ۲- هندسه، شکل و نحوه‌ی پیکربندی اعضا و نیز وجود هرگونه خروج از مرکزیت یا تغییرشکل دائمی در آن‌ها؛
- ۳- شکل اتصالات و وجود هرگونه خروج از مرکزیت در آن‌ها؛
- ۴- اطلاع از هرگونه تغییر در سیستم سازه‌ای و یا کاربری ساختمان بعد از اجرای اولیه‌ی آن و در نظر گرفتن اثر آن بر عملکرد ساختمان؛
- ۵- آگاهی از نحوه‌ی اندرکنش احتمالی اجزای غیرسازه‌ای با اجزای سازه‌ای و دخالت یا عدم دخالت آن‌ها در تحمل بار جانبی وارد به ساختمان.

همچنین باید به تفاوت‌های میان اطلاعات مندرج در مدارک فنی موجود و اطلاعات حاصل از بازرسی عینی ساختمان توجه نمود و این امر را در تحلیل سازه ملحوظ نمود.

سطح مقطع و مشخصات فنی اجزاء مقطع اعضای ساختمان را می‌توان مطابق اطلاعات ارائه شده در نقشه‌های طراحی در نظر گرفت به شرطی که در طی بازرسی وضعیت موجود تطابق مشخصات اعضا با نقشه‌ها تأیید شود و نیز در اعضا، ترک خوردگی و فروپایگی به نحوی که باعث کاهش ظرفیت شود، مشاهده نگردد. اگر مقطع عضو را به علت وجود آسیب و خرابی نتوان کامل فرض کرد، باید میزان کاهش در سطح مقطع از طریق اندازه‌گیری مستقیم محاسبه و سپس ظرفیت مقطع را از طریق روش‌های محاسباتی معمول محاسبه نمود.

## ۲-۷-۳-۴- ضریب آگاهی $K$

در محاسبه‌ی ظرفیت و تغییر شکل‌های مجاز اعضای بتنی باید ضریب آگاهی مطابق ضوابط بند (۲-۳-۲) و با در نظر گرفتن ضوابط اضافی زیر در نظر گرفته شود:

- در صورتیکه یکی از شرایط زیر صادق باشد مقدار ضریب آگاهی  $K$  را باید برابر با  $0.75$  اختیار کرد:
- ۱- در خلال ارزیابی اعضا، خرابی و زوال‌یافتگی مشاهده شود به نحوی که برای اطلاع از چگونگی رفتار اعضا نیاز به انجام آزمایش‌های اضافی باشد لیکن آزمایش‌ها انجام نگیرد و استفاده از ضریب  $K=1$  قابل توجیه نباشد.
  - ۲- در صورتی که مشخصات مکانیکی اعضا دارای ضریب تغییرات (C.O.V) بزرگتر از  $25\%$  باشند.
  - ۳- در صورتی که اعضا شامل مصالح با مشخصات نامعلوم باشند.

## ۲-۷-۴- اعضا و اجزای بنایی

در این بخش ضمن تعریف واحد و دیوار/ پایه بنایی، نحوه بازرسی وضعیت موجود در بند (۲-۷-۴-۱) و نحوه تعیین مشخصات فنی مصالح در بند (۲-۷-۴-۲) توضیح داده شده است. دامنه آزمایش‌های انجام شده و نحوه ارزیابی وضعیت موجود ساختمان، ملاک تعیین ضریب آگاهی براساس ضوابط بند (۲-۷-۴-۳) می‌باشد.

تعاریف: واحد یا مصالح بنایی: منظور از مصالح بنایی؛ آجر، بلوک سیمانی و سنگ می‌باشد.

دیوار یا پایه بنایی: منظور از دیوار یا پایه بنایی؛ دیوار یا پایه چیده شده از واحد بنایی و ملات ماسه سیمان، ماسه آهک و یا باتارد می‌باشد.

## ۲-۷-۴-۱- بازرسی وضعیت موجود ساختمان و محل آن

بازرسی وضعیت موجود ساختمان و محل آن بر اساس بندهای (۲-۷-۴-۱-۱) و (۲-۷-۴-۱-۲) انجام می‌شود و شامل موارد زیر می‌باشد.

الف- ارزیابی وضعیت موجود ساختمان:

۱- بررسی پیکربندی اجزا و اتصالات مربوطه؛

۲- بررسی پیوستگی مسیر بارهای ثقلی و جانبی؛

۳- بررسی وضعیت فیزیکی اجزای اصلی و غیراصلی و مشخص نمودن هرگونه فروپایگی و زوال آنها؛

۴- بررسی و مشخص نمودن سایر موارد که عملکرد ساختمان را تحت تأثیر قرار می‌دهد، از قبیل؛ وجود و نحوه اتصال نما به ساختمان، دیوارهای مشترک با ساختمان مجاور، وجود اجزای غیرسازه‌ای، تغییرات احتمالی انجام شده در معماری و همچنین محدودیت‌های بهسازی. برای بررسی کاهش کیفیت واحدهای بنایی باید شرایط فیزیکی اجزای سازه‌ای، اعضای موجود و اتصالات آنها ارزیابی شود. کاهش کیفیت واحدهای بنایی می‌تواند ناشی از آثار محیطی (مثل آتش‌سوزی، مواد شیمیایی و غیره)، اثرات بارگذاری جاری و یا بارگذاری‌های گذشته (مثل زلزله‌های قبلی) باشد. سازه‌های بنایی مستعد انقباض و انبساط تحت شرایط دمایی و رطوبتی مختلف، بسته به مورد و اهمیت، باید مورد بررسی و ارزیابی قرار گیرند.

ب- بازرسی وضعیت موجود محل:

۱- در بازدید، باید تفاوت مندرجات نقشه‌های ساختمان با آنچه اجرا شده مورد توجه قرار گیرد. در صورت وجود تفاوت، تغییرات محتمل در شرایط تکیه‌گاهی و بارگذاری ساختمان بررسی شود.

۲- توجه به وجود هرگونه ضعف، نظیر نشست دال‌های کف و شالوده‌ها، که موجب ضعف عملکرد ساختمان در زمان وقوع زلزله می‌باشد، ضروری است.

## ۲-۷-۴-۱-۱- بازرسی عینی

بازرسی عینی بر اساس بندهای زیر برای اجزای سازه‌ای اصلی و غیراصلی انجام می‌گردد. در ساختمان‌های بنایی، بازرسی عینی با بازدید از ساختمان، شکافتن پوشش معماری و در صورت لزوم با برداشتن پوشش میلگرد در کلاف‌های بتنی به منظور دستیابی به

اطلاعات مورد نیاز انجام می‌شود. کارشناس بازدید کننده باید بتواند با بازدید و بازرسی ساختمان، شرایط مصالح بنایی را به شرایط خوب، متوسط و ضعیف طبقه بندی کند.

مصالح با کیفیت خوب: اگر مصالح بنایی مصرفی عاری از معایب ظاهری مانند ترک خوردگی‌های سطحی و غیره باشد.  
مصالح با کیفیت متوسط: اگر مصالح بنایی مصرفی دارای معایب ظاهری سطحی و محدود مانند ترک خوردگی‌های ریز باشد.  
مصالح با کیفیت بد: اگر مصالح بنایی مصرفی کاهش کیفیت قابل توجهی یافته و دارای معایب ظاهری عمیق و گسترده مانند شکاف‌های عمیق و فروپایگی ناشی از رطوبت، مواد مضر و هوازگی باشد.

## ۱- اجزای سازه‌ای اصلی

### ۱- الف- دیوارهای باربر

باید موقعیت و اندازه تمام دیوارهای باربر ثقلی و برشی مصالح بنایی، مشخص شود. همچنین نوع، امتداد و نحوه قرارگیری دیوارها باید برداشت گردد. ابعاد کلی اعضا شامل ارتفاع، طول و ضخامت دیوارها، اندازه‌گیری و یا از روی نقشه‌ها تعیین شود. نحوه اجرای واحد بنایی (آجر، بلوک سیمانی و...)، درزهای قائم بین واحد بنایی (آجر، بلوک سیمانی و...)، ابعاد و موقعیت بازشوها، وجود هشتگیر، لوله و دودکش درون دیوار باربر و فرورفتگی‌هایی که باعث تغییر در ضخامت می‌شود، نظیر طاقچه، باید مشخص و یا از روی نقشه‌ها تعیین گردد. همچنین سهم بار ثقلی بر روی دیوارهای باربر باید تعیین شود. شکم‌دادگی، موجدار بودن و غیرشاقولی بودن دیوارها باید برداشت و مشخص گردد.

در دیوارهای دولایه باید نوع و ضخامت هر لایه و ملات به کار رفته در آن، فاصله بین دولایه و نحوه اتصال آنها به یکدیگر بررسی شود.

در مورد ملات باید موارد زیر در بازدید عینی بررسی شود:

نوع و شرایط ملات باید تعیین گردد؛ ملات باید از لحاظ فرسایش، هوازگی، سایدگی و از لحاظ سفتی (اگر با ناخن بریزد، ضعیف، اگر با سکه یا چاقو بریزد، متوسط و اگر با چاقو خط بردارد، خوب است) و بندکشی مجدد به علت ترک‌ها، فضاهای خالی داخل مصالح ملات و اجرای ضعیف، بازرسی شود. ترک‌های افقی در بندهای افقی و ترک‌های عمودی در بندهای عمودی و همچنین ترک‌های قطری نزدیک بازشوها باید مدنظر باشد.

### ۱- ب- دال‌ها

نوع سقف (طاق ضربی، تیرچه بلوک و غیره)، همچنین یکپارچه بودن، انسجام و صلبیت آن مشخص شود. همچنین جزئیات، نوع مصالح مصرفی و ابعاد دال، طول، ضخامت و وضعیت تکیه‌گاهی تیرهای سقف، امتداد آنها و بازشوهای دال مشخص گردد.

### ۱- پ- اتصالات اعضای ساختمان

اتصال بین دیوارهای بنایی، بین دیوار و کف طبقات و بام باید به منظور دستیابی به جزئیات اجرایی و شرایط موجود بازرسی شود. اگر نقشه‌های ساخت در دسترس باشد، حداقل سه نمونه برای هر نوع اتصال (مثلاً سقف به دیوار؛ دیوار به دیوار) بررسی شود. اگر هیچ نقشه‌ای موجود نباشد و یا تفاوت‌هایی بین نقشه‌ها و سازه اجرا شده مشاهده شود، باید نمونه‌هایی به عنوان نماینده، برای بررسی نحوه اتصال در نظر گرفته شوند. در این حالت با بازرسی نمونه‌های اخذ شده، الگوی اتصالات در ساختمان مشخص می‌گردد.

## ۱- ت- شالوده

اطلاعات مورد نیاز از پی ساختمان باید مطابق با بند (۲-۶)، بازرسی و برداشت شود.

## ۲- اجزای سازه‌های غیراصلی

## ۲-الف- کلاف

وجود یا عدم وجود کلاف‌های قائم و افقی در تراز پی و زیر سقف بررسی شود و در صورت وجود، محل و موقعیت قرارگیری آنها مشخص گردد. همچنین لازم است تا کیفیت، ابعاد و نوع کلاف‌ها از قبیل بتنی، فولادی یا چوبی، اتصالات اجزای کلاف، اتصال دیوار و کلاف، وجود انفصال در کلاف و تعداد و نوع آرماتورهای به کاررفته در کلاف‌های بتنی با برداشتن بخش‌های محدودی از بتن پوشش روی میلگردها تعیین شود.

## ۲-ب- نعل درگاه

وجود یا عدم وجود نعل درگاه در تراز بالای بازشوها بررسی شود و در صورت وجود، نوع و موقعیت قرارگیری آنها مشخص گردد.

## ۲-۴-۷-۱-۲- بازرسی جامع

برای دستیابی به سطح اطلاعات جامع، باید آزمایش‌های غیرمخرب زیر، برای کمی کردن سنجش‌های انجام شده و اطمینان از یکنواختی کیفیت ساخت یا زوال در اجزا و المان‌ها انجام شود:

الف- سرعت پالس مکانیکی یا فراصوت، برای مشخص کردن تغییرات در چگالی، مدول الاستیسیته مصالح، همچنین تعیین وجود ترک و عدم پیوستگی؛

ب- آزمایش انعکاس ضربه (Impact echo test) برای کنترل اینکه دیوارهای مسلح گروت ریزی شده باشند.

ج- رادیوگرافی برای تعیین محل فولاد تسلیح؛

در این حالت تعداد آزمایش‌ها بر اساس بند (۲-۴-۷-۲) تعیین می‌شود.

## ۲-۴-۷-۲- تعیین مشخصات مصالح

## ۲-۴-۷-۱- کلیات

مشخصات مصالح اعضا و اجزای به کاررفته در ساختمان‌های بنایی مطابق ضوابط این بخش تعیین می‌گردد.

برای سطوح اطلاعات متعارف و جامع، در صورتی که مدارک فنی و گزارش آزمایش مصالح موجود نباشد، به منظور تعیین مشخصات

مصالح باید آزمایش انجام شود. برای تعیین کرانه پایین و مورد انتظار مشخصات مصالح به صورت زیر عمل می‌شود:

مشخصات مورد انتظار مصالح بنایی، متوسط مقادیر به دست آمده از آزمایش‌های انجام شده می‌باشد. برای محاسبه مقاومت برشی

مورد انتظار ملات باید طبق بند (۲-۷-۴-۲-۱-۴) عمل گردد. کرانه پایین مشخصات مصالح بنایی بجز مقاومت برشی ملات از متوسط مقادیر آزمایش‌ها منهای یک انحراف معیار تعیین می‌شود.

#### ۲-۷-۴-۲-۱-۱-۱- مقاومت فشاری دیوار / پایه بنایی

سه روش برای اندازه‌گیری مقاومت فشاری مصالح بنایی وجود دارد که در این بند تشریح شده است. در این سه روش مقاومت فشاری مصالح بنایی باید بر اساس سطح مقطع خالص ملات تعیین گردد.

۱- روش اول: منشورهایی از دیوار بنایی موجود جدا و به آزمایشگاه منتقل می‌گردد. منشور برداشت شده، مطابق استانداردهای معتبر نظیر Section 1.4.8.3 of ACI530.1/ASCE6/TMS602 مورد آزمایش قرار می‌گیرد. محل نمونه برداری شده باید با مصالح مشابه و طبق مشخصات فنی بازسازی شود.

۲- روش دوم: نمونه‌های آزمایشگاهی با استفاده از الگوی منشورهایی که از دیوار جدا شده است، شبیه‌سازی می‌شود. برای شبیه‌سازی نسبت اختلاط و ساخت ملات برای نمونه‌های آزمایشگاهی، از آنالیز شیمیایی استفاده می‌شود. منشور تهیه شده، همانند روش اول مورد آزمایش قرار می‌گیرد.

۳- روش سوم: به صورت درجا و با قراردادن یک جفت جک مسطح در دیوار / پایه بنایی موجود انجام می‌شود. این آزمایش براساس استانداردهای معتبر نظیر ASTM C 1196-92 انجام می‌گردد.

#### ۲-۷-۴-۲-۱-۲- تعیین مدول الاستیسیته دیوار / پایه بنایی در فشار

دو روش برای تعیین مدول الاستیسیته دیوار / پایه بنایی در فشار، وجود دارد که در این بند تشریح شده است.

۱- روش اول: منشورهایی از دیوار موجود جدا و به آزمایشگاه منتقل می‌گردد و آزمایش‌هایی مشابه آزمایش مقاومت فشاری بر روی آنها انجام می‌شود؛ با این تفاوت که در آزمایشگاه، دستگاه اندازه‌گیری (Gage) برای ثبت تغییرشکل‌ها بر روی نمونه نصب می‌شود تا بتوان کرنش‌های قائم بین دو نقطه را ثبت و مدول الاستیسیته را محاسبه کرد.

۲- روش دوم: به صورت درجا و با قراردادن یک جفت جک مسطح در دیوار / پایه بنایی موجود انجام می‌شود. این آزمایش براساس استانداردهای معتبر نظیر ASTM C 1197-92 انجام می‌گردد.

#### ۲-۷-۴-۲-۱-۳- مقاومت کششی دیوار / پایه بنایی در خمش

سه روش برای تعیین مقاومت کششی دیوار / پایه بنایی در خمش، وجود دارد که در این بند تشریح شده است.

۱- روش اول: منشورهایی از دیوار موجود جدا و به آزمایشگاه منتقل می‌شود. منشور جدا شده تحت لنگر خمشی حول محور ضعیف قرار می‌گیرد. این آزمایش براساس استانداردهای معتبر نظیر ASTM C 1072-99 و به روش قید چرخشی انجام می‌شود.

۲- روش دوم: به صورت درجا و به روش قید چرخشی براساس استانداردهای معتبر نظیر ASTM C 1072 99 آزمایش می‌شود.

۳- روش سوم: منشورهایی از دیوار موجود جدا و به آزمایشگاه منتقل می‌شود. منشور جدا شده تحت لنگر خمشی حول محور ضعیف قرار می‌گیرد. این آزمایش براساس استانداردهای معتبر نظیر ASTM E518-00 انجام می‌گردد.



مقاومت کششی خمشی برای دیوارهای بنایی غیرمسلح که تحت نیروهای جانبی داخل صفحه قرار دارند، باید معادل خمش خارج از صفحه در نظر گرفته شود. مگر آنکه آزمایش‌های جداگانه‌ای به منظور تعیین مقاومت کششی موردانتظار برای خمش داخل صفحه انجام پذیرد.

### ۲-۷-۴-۲-۱-۴- مقاومت برشی دیوار بنایی

دیوارهای بنایی که بارهای ثقلی و زلزله را تحمل می‌نمایند باید به شرح زیر برای تعیین مقاومت برشی ملات مورد آزمایش قرار گیرند. آزمایش مقاومت برشی دیوار مورد بحث در این بند بر اساس مقاومت برشی ملات بوده و به صورت درجا انجام می‌گردد. در این روش، ردیف خارجی دیوار، تحت آزمایش برشی قرار می‌گیرد. این آزمایش با جابجایی یک واحد بنایی مورد نظر نسبت به واحدهای مجاور آن صورت می‌پذیرد. محل نمونه برداری شده باید با مصالح مشابه و طبق مشخصات فنی بازسازی شود. واحدهای دو طرف واحد بنایی تحت آزمایش، باید برداشته شوند و دو سطح در درزهای قائم باید قبل از آزمایش به خوبی تمیز شوند. سپس با اندازه‌گیری نیروی مورد نیاز برای جابجایی واحد بنایی، مقاومت برشی نمونه مشخص می‌شود. مقاومت برشی براساس دو سطح واحد بنایی در درزهای افقی و در اولین حرکت آن محاسبه می‌شود. برای محاسبه مقاومت برشی، باید تنش ناشی از بار ثقلی در محل آزمایش کسر شود.

برای اعضای مصالح بنایی غیرمسلح، مقاومت برشی مورد انتظار  $v_{me}$ ، باید براساس رابطه (۲-۶) تعیین گردد.

$$v_{me} = \frac{0.75(0.75v_{te} + \frac{P_{CE}}{A_n})}{1.5} \quad (۲-۶)$$

$P_{CE}$ : نیروی قائم مورد انتظار وارد بر دیوار یا پایه با توجه به ترکیب بارهای (۳-۲۶) و (۳-۲۷)

تبصره: برای محاسبه  $P_{CE}$  در ساختمان‌های تا حداکثر ۳ طبقه می‌توان فقط اثر بارهای ثقلی را در نظر گرفت.

$A_n$ : سطح مقطع خالص دیوار یا پایه مصالح بنایی

$v_{te}$ : متوسط مقاومت برشی ملات،  $v_{to}$ ، طبق رابطه (۲-۷). این مقدار نباید از  $7 \text{ kg/cm}^2$  تجاوز نماید.

در صورتیکه دیوار بنایی یک لایه باشد، ضریب ۰/۷۵ نباید به  $v_{to}$  اعمال شود.

مقاومت برشی ملات در هر آزمایش از رابطه زیر محاسبه می‌شود:

$$v_{to} = \frac{V_{test}}{A_b} - \sigma_{D+L} \quad (۲-۷)$$

در این رابطه:

$V_{test}$ : بار اعمالی در آزمایش در اولین جابجایی واحد بنایی؛

$A_b$ : مجموع سطوح ملات بالا و پایین واحد بنایی مورد آزمایش؛

$\sigma_{D+L}$ : تنش قائم ناشی از بارهای ثقلی در محل آزمایش است.

در بلوک‌های سیمانی و آجری سوراخ‌دار  $A_b$  باید براساس سطح مقطع خالص محاسبه شود.

### ۲-۷-۴-۲- تعداد حداقل آزمایش‌های لازم برای تعیین مشخصات مصالح در سطح اطلاعات حداقل

در صورتی که مقاومت مشخصه طراحی دیوار/ پایه بنایی معلوم باشد، نیاز به انجام آزمایش نیست و مقادیر موجود در این مدارک به عنوان کرانه پایین مشخصات مصالح در نظر گرفته می‌شود. برای تبدیل مقاومت کرانه پایین به مورد انتظار از ضرایب جدول (۲-۶) استفاده می‌شود.

در غیر این صورت، می‌توان از مقادیر پیش فرض مشخصات مصالح مطابق بند (۲-۷-۴-۵) به عنوان مقادیر کرانه پایین مشخصات مصالح در روش‌های خطی فصل سوم در تحلیل ساختمان استفاده نمود.

در ساختمان‌های بنایی کلاف‌دار در صورتیکه مقاومت مشخصه میلگرد معلوم نباشد، میلگرد صاف نوع AI و میلگرد آجدار نوع AII در نظر گرفته شود و لزومی به انجام آزمایش نیست.

### ۲-۷-۴-۳- تعداد حداقل آزمایش‌های لازم برای تعیین مشخصات مصالح در سطح اطلاعات متعارف

در صورتی که مقاومت مشخصه طراحی دیوار/ پایه بنایی معلوم باشد و شرایط واحد بنایی بر اساس بازرسی عینی، موضوع بند (۲-۷-۴-۱-۱)، خوب یا متوسط ارزیابی گردد، باید حداقل یک آزمایش، از هر نوع مصالح بنایی با مقاومت‌های متفاوت، انجام شود و حداقل تعداد آزمایش در این حالت سه نمونه در کل ساختمان می‌باشد. در صورتی که شرایط واحد بنایی ضعیف ارزیابی شده باشد، لازم است تا با افزایش تعداد آزمایش‌ها، میزان کاهش در کیفیت مصالح تعیین شود.

در صورت فقدان اطلاعات مقاومت مشخصه طراحی مصالح بنایی، انجام حداقل یک آزمایش، از هر نوع مصالح بنایی با مقاومت‌های متفاوت و حداقل شش آزمایش برای کل ساختمان الزامی است.

مقادیر به دست آمده از آزمایش به عنوان مشخصات مورد انتظار مصالح محسوب می‌گردد. برای تبدیل مقاومت مورد انتظار به کرانه پایین از ضرایب جدول (۲-۶) استفاده می‌شود.

در ساختمان‌های بنایی کلاف‌دار، در صورتیکه مقاومت مشخصه میلگرد مشخص نباشد، میلگرد ساده از نوع AI و میلگرد آجدار از نوع AII در نظر گرفته شود و لزومی به انجام آزمایش نیست.

### ۲-۷-۴-۴- تعداد حداقل آزمایش‌های لازم برای تعیین مشخصات مصالح در سطح اطلاعات جامع

در صورتی که مدارک فنی معتبر و گزارش آزمایش مصالح ساختمان موجود باشد و شرایط مصالح بنایی بر اساس بازرسی عینی، موضوع بند (۲-۷-۴-۱-۱)، خوب یا متوسط ارزیابی گردد، حداقل انجام سه آزمایش برای هر نوع مصالح بنایی با مقاومت‌های متفاوت، در هر سه طبقه و یا هر ۲۵۰ مترمربع از سطح دیوار لازم است. در این حالت انجام حداقل شش آزمایش برای کل ساختمان الزامی می‌باشد. در صورتی که شرایط مصالح بنایی ضعیف ارزیابی شده باشد، لازم است یا با افزایش تعداد آزمایش‌ها و یا با انجام آزمایش‌های غیرمخرب میزان کاهش در کیفیت مصالح تعیین شود.

در صورت فقدان مدارک فنی معتبر و گزارش آزمایش مصالح ساختمان، حداقل تعداد آزمایش از سه به شش برای هر نوع مصالح بنایی با مقاومت‌های متفاوت افزایش می‌یابد. در این حالت حداقل دو آزمایش برای هر دیوار و یا امتداد دیوار باربر جانبی با مقاومت یکسان باید انجام شود و انجام حداقل هشت آزمایش برای کل ساختمان الزامی است.

نمونه‌های آزمایش باید از محل‌هایی گرفته شود که نشان‌دهنده خصوصیات مصالح در کل ساختمان باشد و تغییرات حین ساخت ناشی از عوامل انسانی در ساخت طبقات مختلف، تغییرات ناشی از فرسایش و هوازدگی سطوح خارجی و تغییرات شرایط در سطوح داخلی ناشی از فروپایگی به دلیل نشت آب و تعریق و یا اثرات تخریبی دیگر مواد موجود در ساختمان، لحاظ شود. برای مصالح بنایی با کیفیت متفاوت، انجام دادن آزمایش‌های بیشتر، برای تخمین مقاومت مصالح در نواحی‌ای که نسبت به خصوصیات مقاومتی آن تردید وجود دارد، لازم است.

افزایش ابعاد نمونه برای افزایش سطح اعتماد در نتایج آزمایش مجاز است. رابطه میان ابعاد نمونه و سطح اعتماد باید طبق استانداردهای معتبر نظیر ASTM E139-00 ملحوظ شود.

اگر ضریب تغییرات (C.O.V) در آزمایش‌ها از ۲۵ درصد تجاوز کند یا متوسط مقادیر نتایج بدست آمده از آزمایش‌ها از مقادیر پیش-فرض ارائه شده در بند (۲-۷-۴-۲) کمتر باشد، تعداد آزمایش‌ها باید به دو برابر افزایش یابد.

#### ۲-۷-۴-۲-۵- مقادیر پیش فرض مشخصات مصالح

استفاده از مقادیر پیش فرض مشخصات مصالح برای تعیین مقاومت اعضا تنها در روش‌های خطی فصل سوم به منظور جمع‌آوری مشخصات مصالح در سطح اطلاعات حداقل مجاز می‌باشد. مقادیر کرانه پایین مشخصات برای مقاومت فشاری، مدول الاستیسیته و مقاومت کششی در خمش در جداول (۲-۵-الف) تا (۲-۵-ث) ارائه شده است.

به منظور استفاده از این جداول لازم است تا ابتدا شرایط مصالح بنایی مورد استفاده در ساختمان با توجه به بازرسی عینی، موضوع بند (۲-۷-۴-۱-۱)، به مصالح با شرایط خوب، متوسط و ضعیف طبقه‌بندی گردد.

برای تبدیل مقاومت کرانه پایین به مورد انتظار از ضرایب جدول (۲-۶) استفاده می‌شود.

جدول ۲-۵-الف: تخمین مقادیر کرانه پایین مشخصات آجر (MPa)

مقاومت فشاری آجر $f_b$	مدول ارتجاعی آجر در فشار $E_b$	مقاومت کششی آجر $f_{tb}$	مقاومت کششی آجر در خمش $f_{ub}$
۱۳ تا ۶	۸۸۰۰ تا ۲۴۰۰	۰/۲۳ تا ۰/۵۰	۲/۵ تا ۶/۵

جدول ۲-۵-ب: حدود مقاومت مشخصه ملات ۲۸ روزه (MPa)

نوع ملات	خوب	متوسط	ضعیف
نسبت حجمی سیمان پرتلند یا سرباره‌ای	۱	۱	۱
نسبت حجمی آهک آبدیده، یا شکفته	بیشتر از ۰/۲۵ تا ۰/۵	بیشتر از ۰/۵ تا ۱/۲۵	بیشتر از ۱/۲۵ تا ۲/۵
ماسه مرطوب و غیر متراکم	مقدار مصالح سنگی به کار رفته نباید کمتر از ۲/۲۵ و بیشتر از ۳ برابر مجموع حجم مصالح چسباننده (سیمان و آهک) به کار رفته باشد.		
مقاومت فشاری متوسط ۲۸ روزه (MPa)	۱۷/۰	۱۲ ≤	۵
			۲/۵

جدول ۲-۵- پ: مقادیر تقریبی کرانه پایین مقاومت های فشاری منشور آجرکاری بر مبنای مقاومت فشاری آجر

$E_m$ مدول الاستیسیته واحد آجرکاری (MPa)		$f'_m$ مقاومت فشاری واحد آجرکاری (MPa)		$f_b$ مقاومت فشاری آجر (MPa)
ملات نوع متوسط $E_m=400 f'_m$	ملات نوع قوی و یا خیلی قوی $E_m=550 f'_m$	ملات نوع متوسط ۴/۵ تا ۸ (MPa)	ملات نوع قوی و یا خیلی قوی ۱۲ تا ۱۷/۵ (MPa)	
۱۰۸۰	۲۰۳۵	۳/۳۰ تا ۲/۷	۴/۱ تا ۳/۷	۱۰/۰
۱۰۴۰	۱۹۲۵	۳/۱۳ تا ۲/۶	۳/۸ تا ۳/۵	۹/۰
۱۰۰۰	۱۸۱۵	۲/۹۶ تا ۲/۵	۳/۶ تا ۳/۳	۸/۰
۹۶۰	۱۷۶۰	۲/۸۷ تا ۲/۴	۳/۴ تا ۳/۲	۷/۵
۹۲۰	۱۷۰۵	۲/۷۷ تا ۲/۳	۳/۳ تا ۳/۱	۷/۰
۹۰۰	۱۵۹۵	۲/۶۶ تا ۲/۲۵	۳/۲ تا ۲/۹	۶/۵
۸۸۰	۱۵۴۰	۲/۵۵ تا ۲/۲	۳/۰ تا ۲/۸	۶/۰
۸۴۰	۱۴۸۵	۲/۴۴ تا ۲/۱	۲/۸ تا ۲/۷	۵/۵
۸۰۰	۱۳۷۵	۲/۳۰ تا ۲/۰	۲/۷ تا ۲/۵	۵/۰

مقاومت فشاری دیوار آجری از ۰/۰۶ تا ۰/۵ مقاومت آجر متغیر است. اگر آجرها ضعیف و ملات قوی باشد، مقاومت فشاری دیوار آجری نصف مقاومت آجر و اگر آجرها قوی و ملات ضعیف باشد، مقاومت فشاری دیوار آجری تا ۰/۰۶ مقاومت فشاری آجر کاهش می یابد. در حالت کلی اگر از ملات متناسب با مقاومت آجر استفاده شده باشد، این نسبت بین ۰/۳ تا ۰/۴ متغیر است که ۰/۳ مربوط به آجرهای مقاوم (با مقاومت فشاری بیش از ۱۰/۲ مگاپاسکال) می باشد.

جدول ۲-۵- ت: مقادیر تقریبی کرانه پایین مقاومت کششی دیوار/ پایه بنایی

مصالح			نوع منشور آجری
کیفیت ضعیف	کیفیت متوسط	کیفیت خوب	
۰/۰۳	۰/۰۹	۰/۱۵	$F_{II}$ منشور خمشی (MPa)

جدول ۲-۵- ث: مقادیر تقریبی کرانه پایین مدول الاستیسیته و برشی دیوار/ پایه بنایی

$E_m = 400 \sim 550 f'_m$	مدول الاستیسیته در فشار
$G_m = 0.4 E_m$	مدول برشی

جدول ۲-۶: ضرایب تبدیل کرانه پایین مشخصات به مشخصات مورد انتظار

خصوصیت	ضریب
مقاومت فشاری	۱/۳
مدول الاستیسیته در فشار*	-
مقاومت کششی	۱/۳
مقاومت برشی	۱/۳

\* مدول الاستیسیته مورد انتظار در فشار، ۴۰۰ تا ۵۵۰ برابر مقاومت فشاری مورد انتظار در نظر گرفته می شود.

## ۲-۷-۴-۲-۶- آزمایش‌های تکمیلی

ارتقاء سطح اطمینان مشخصات فنی دیوار / پایه بنایی، با انجام آزمایش‌های تکمیلی برای توجیه استفاده از ضریب آگاهی بیشتر طبق بند (۲-۷-۴-۳)، مجاز است.

از جمله آزمایش‌های تکمیلی می‌توان به نمونه‌های زیر اشاره کرد (به منظور کسب اطلاعات بیشتر به استانداردهای معتبر مربوطه مراجعه شود):

الف- آزمایش سختی سطح؛ برای تعیین سختی سطح خارجی دیوار / پایه بنایی، که با استفاده از چکش ارتجاعی اشمیت قابل انجام است.

ب- آزمایش فشار قطری؛ برای تعیین مدول برشی دیوار / پایه بنایی.

پ- آزمایش فشار قائم؛ برای تعیین مقاومت فشاری دیوار / پایه بنایی.

## ۲-۷-۴-۳- ضریب آگاهی

برای محاسبه ظرفیت و تغییر شکل‌های مجاز اعضا و اجزای بنایی باید ضریب آگاهی مطابق با ضوابط بند (۲-۳-۲) در نظر گرفته شود.

## ۲-۸- جمع‌آوری اطلاعات و بازرسی وضعیت موجود اجزای غیرسازه‌ای ساختمان

### ۲-۸-۱- بازرسی وضعیت موجود

بازرسی وضعیت موجود اجزای غیرسازه‌ای حداقل باید شامل موارد زیر باشد :

- ۱- پیکربندی انواع اجزای غیرسازه‌ای موجود و نحوه‌ی اتصال آنها به سازه.
- ۲- شرایط فیزیکی هر نوع جزء غیرسازه‌ای و اینکه فرسودگی رخ داده است یا خیر.
- ۳- وجود اجزای غیرسازه‌ای که می‌توانند بالقوه بر عملکرد کل ساختمان تاثیر داشته باشند.

### ۲-۸-۲- تعداد نمونه‌ها جهت بازرسی

تعداد نمونه‌ها جهت بازرسی برای هر نوع جزء غیرسازه‌ای باید به ترتیب زیر تعیین شود :

- ۱- اگر نقشه‌های تفصیلی در دسترس باشند، حداقل یک نمونه از هر نوع جزء غیرسازه‌ای باید بازرسی شود. اگر هیچگونه مغایرتی با نقشه‌های موجود ملاحظه نشد، نمونه می‌تواند به عنوان نماینده‌ی آن جزء در نظر گرفته شود. در غیر این صورت حداقل ۱۰٪ اجزا از آن نوع باید بازرسی شود.
- ۲- اگر نقشه‌های تفصیلی در دسترس نباشند، حداقل سه نمونه از هر نوع باید بازرسی شود. اگر همخوانی کامل بین آنها مشاهده شد، نمونه می‌تواند به عنوان نماینده‌ی آن جزء در نظر گرفته شود. در غیر این صورت باید حداقل ۲۰٪ از آن نوع مورد بازرسی قرار گیرد.



# فصل ۳

---

---

## روش‌های تحلیل





## ۳-۱- مقدمه

در این فصل ملاحظات عمومی تحلیل سازه‌ها به منظور ارزیابی و ارائه طرح بهسازی ارایه شده است. در بخش (۳-۲) ضوابط کلی تحلیل شامل انتخاب روش تحلیل، مدل‌سازی، پیچش، دیافراگم‌ها، اثرات  $P - \Delta$ ، اندرکنش خاک و سازه، اثرات همزمان مولفه‌های زلزله، ترکیب بارها و واژگونی مطرح شده است. در بخش‌های (۳-۳) و (۳-۴) چهار روش تحلیلی مورد استفاده در این دستورالعمل تشریح شده است. معیارهای پذیرش براساس نوع رفتار اجزای سازه و روش تحلیل مطابق بند (۳-۶) می‌باشد. در بخش (۳-۷) نیز ملاحظات تکمیلی روش‌های تحلیل ارائه شده است.

## ۳-۲- ضوابط کلی تحلیل

## ۳-۲-۱- انتخاب روش تحلیل

به منظور برآورد نیروهای داخلی و تغییرشکل‌های اجزای سازه در اثر زلزله متناظر با سطح خطر مورد نظر، لازم است سازه به یکی از روش‌های زیر تحلیل شود:

۱- روش تحلیل استاتیکی خطی براساس بند (۳-۳-۳)

۲- روش تحلیل دینامیکی خطی براساس بند (۳-۳-۴)

۳- روش تحلیل استاتیکی غیرخطی براساس بند (۳-۴-۳)

۴- روش تحلیل دینامیکی غیرخطی براساس بند (۳-۴-۴)

محدوده‌ی کاربرد روش‌های تحلیل خطی (استاتیکی و دینامیکی) و تحلیل غیرخطی (استاتیکی و دینامیکی) در بندهای (۳-۳-۱) و (۳-۴-۱) تشریح شده است.

## ۳-۲-۲- مدل‌سازی

## ۳-۲-۲-۱- فرضیات اولیه

سازه باید به صورت سه‌بعدی مدل‌سازی شود. در موارد ذکر شده ذیل می‌توان از مدل دوبعدی نیز استفاده نمود.  
الف- در صورتی که سازه دارای دیافراگم صلب مطابق با تعریف بند (۳-۲-۴) و ضوابط فصل ۸ باشد و اثرات پیچش در سازه مطابق بند (۳-۲-۳) ملحوظ شده باشد.

ب- در صورتی که سازه دارای دیافراگم نرم مطابق با تعریف بند (۳-۲-۴) و ضوابط فصل ۸ باشد و ضوابط بند (۳-۲-۴) رعایت شود.

هنگامی که سازه به صورت دوبعدی مدل می‌شود، برای محاسبه سختی و مقاومت اجزا و اعضای سازه باید مشخصات سه‌بعدی آنها مدنظر قرار گیرد. در مدل‌سازی، سختی اعضای سازه‌ای باید برحسب نوع مصالح، مطابق فصل‌های ۴ تا ۷ برآورد شود.



### ۳-۲-۳- پیچش

چنانچه دیافراگم‌های کف مطابق بند (۳-۲-۴) و ضوابط فصل ۸ از نوع نیمه‌صلب و یا صلب محسوب شوند، مقدار لنگر پیچشی در هر طبقه برابر با مجموع مقادیر پیچش واقعی و پیچش اتفاقی در نظر گرفته می‌شود، اما در ساختمان‌های با دیافراگم نرم محاسبه پیچش لازم نیست.

### ۳-۲-۳-۱- پیچش واقعی

مقدار پیچش واقعی در هر طبقه ساختمان برابر با مجموع حاصل ضرب نیروهای جانبی طبقات فوقانی در فاصله افقی مرکز جرم آن طبقات در جهت عمود بر راستای بار، نسبت به مرکز صلبیت طبقه مورد بررسی می‌باشد.

### ۳-۲-۳-۲- پیچش اتفاقی

این پیچش ناشی از خروج از مرکزیت اتفاقی جرم بوده و با در نظر گرفتن خروج از مرکزیتی برابر با ۵٪ بعد ساختمان در امتداد عمود بر راستای بار جانبی محاسبه می‌شود.

### ۳-۳-۲-۲- ملاحظات خاص پیچش

- ۱- نیروها و تغییرمکان‌های افزایش یافته ناشی از پیچش واقعی باید در کلیه ساختمان‌ها محاسبه شود.
- ۲- ضریب تغییرمکان  $\eta$ ، در هر طبقه به صورت نسبت حداکثر تغییرمکان افقی به تغییرمکان متوسط آن طبقه محاسبه گردد.
- ۳- اگر تحت کل لنگر پیچشی (جمع لنگر پیچشی واقعی و اتفاقی)،  $\eta$  در تمام طبقات کوچکتر از ۱/۱ باشد، می‌توان از اثر پیچش اتفاقی صرف نظر نمود. همچنین هرگاه اثر لنگر پیچشی اتفاقی کوچکتر از ۲۵٪ اثر لنگر پیچشی واقعی باشد می‌توان از اثر پیچش اتفاقی صرف نظر نمود.
- ۴- اگر در تحلیل‌های خطی استاتیکی یا دینامیکی در اثر کل پیچش در یکی از طبقات  $\eta$  بزرگتر از ۱/۲ باشد، نیروها و تغییرمکان‌های ناشی از پیچش اتفاقی در تمامی طبقات باید در ضریب  $A = \left[ \frac{\eta}{1.2} \right]^2 \leq 3$  ضرب شوند. در محاسبه  $A$  بزرگترین مقدار  $\eta$  در طبقات باید لحاظ شود.
- ۵- در تحلیل‌های خطی اگر ضریب تغییرمکان  $\eta$  در طبقه‌ای بزرگتر از ۱/۵ شود، آن سازه باید با استفاده از مدل‌سازی سه‌بعدی مورد بررسی قرار گیرد و استفاده از مدل‌سازی دو بعدی مجاز نیست.
- ۶- در صورت استفاده از مدل دوبعدی :
  - ۱-۶- در تحلیل‌های خطی، باید مقادیر نیروها و تغییرشکل‌ها در حداکثر مقدار  $\eta$  ضرب شوند.
  - ۲-۶- در تحلیل غیرخطی استاتیکی، تغییرمکان‌های هدف باید در حداکثر مقدار  $\eta$  ضرب شوند.
  - ۳-۶- در تحلیل غیرخطی دینامیکی، دامنه شتاب نگاشت‌های زلزله باید در حداکثر مقدار  $\eta$  ضرب شوند.
  - ۷- آثار لنگر پیچشی واقعی و اتفاقی نباید در جهت کاستن از نیروها و یا تغییرمکان‌های طبقات به کار گرفته شود.

### ۳-۲-۴- دیافراگم‌ها

دیافراگم‌ها طبق ضوابط فصل ۸ به صورت صلب، نیمه‌صلب و یا نرم دسته‌بندی می‌شوند. در مدل‌سازی سازه‌های با دیافراگم نیمه‌صلب و یا نرم باید اثر تغییرشکل دیافراگم برحسب سختی آن در نظر گرفته شود. به عنوان یک روش جایگزین در سازه‌هایی که دارای دیافراگم نرم در تمامی طبقات باشند، می‌توان قاب‌های موجود در سیستم قائم باربر جانبی سازه را به صورت مجزا و از طریق مدل‌سازی دوبعدی و با تخصیص جرم متناسب با سطح باربری قاب‌ها تحلیل نمود.

### ۳-۲-۵- اثرات $P - \Delta$

اثرات  $P - \Delta$  باید در هر نوع تحلیل سازه (استاتیکی و دینامیکی، خطی یا غیرخطی) منظور شود.

### ۳-۲-۶- اندرکنش خاک و سازه

در مواردی که افزایش زمان تناوب ساختمان به دلیل اندرکنش با خاک سبب افزایش شتاب‌های طیفی سازه شود (مثلاً سازه‌های واقع بر روی خاک نرم و یا نزدیک به گسل) اثرات اندرکنش خاک و سازه باید مدنظر قرار گیرد. در سایر موارد در نظر گرفتن این اثر اجباری نیست.

در روش‌های تحلیل استاتیکی خطی و دینامیکی طیفی می‌توان از روش ساده شده‌ای که در آن از زمان تناوب و نسبت میرایی مؤثر برای مجموعه خاک و سازه استفاده می‌شود، بهره برد؛ برای جزییات این روش می‌توان به فصل ۴ مراجعه کرد. در این حالت برش پایه سازه، حاصل از تحلیل، نباید کوچکتر از ۷۰ درصد مقدار آن بدون در نظر گرفتن اندرکنش باشد. ترکیب این اثرات با اندرکنش هندسی (کینماتیکی) مطابق فصل ۴ مجاز می‌باشد.

در هنگام استفاده از روش‌های تحلیلی دیگر باید از روش مدل‌سازی صریح استفاده نمود. در روش صریح باید سختی و میرایی هر پی به طور صریح مدل شود، پارامترهای سختی پی باید ضوابط بند (۴-۴) را برآورده نمایند، به جای مدل‌سازی صریح میرایی می‌توان از ضریب میرایی مؤثر سیستم سازه و پی طبق روش ساده شده در فصل ۴ استفاده کرد. نسبت میرایی مورد استفاده برای هر یک از پی-ها نباید از نسبت میرایی ارتجاعی سازه تجاوز نماید.

در روش تحلیل استاتیکی غیرخطی نسبت میرایی مؤثر سیستم سازه و پی در فصل ۴ باید برای اصلاح مقادیر طیفی به کار گرفته شوند. ترکیب این اثرات با اندرکنش هندسی مطابق فصل ۴ مجاز می‌باشد.

### ۳-۲-۷- اثر همزمان مولفه‌های زلزله

#### ۳-۲-۷-۱- مولفه‌های افقی

ساختمان‌ها باید در هر دو امتداد عمود بر هم در برابر نیروی‌های جانبی ارزیابی شوند. به طور کلی محاسبه در هر یک از دو امتداد جز در موارد زیر به صورت مجزا و بدون در نظر گرفتن نیروی زلزله در امتداد دیگر انجام می‌شود:

۱- ساختمان در پلان نامنظم باشد؛

۲- ساختمان دارای ستون‌های مشترک در محل تقاطع دو یا چند سیستم مقاوم باربر جانبی در امتدادهای مختلف باشد.

در هر یک از موارد ۱ یا ۲، اثر همزمان مولفه های افقی زلزله بسته به نوع تحلیل به ترتیب زیر اعمال می گردد:

#### الف- تحلیل استاتیکی و دینامیکی خطی

در تحلیل های خطی باید اثر زلزله در هر امتداد با ۳۰٪ اثر زلزله در امتداد عمود بر آن در نظر گرفته شود. تبصره ۱: چنانچه بار محوری ناشی از اثر زلزله در ستون، در هر یک از دو امتداد مورد نظر کمتر از ۲۰٪ کرانه پایین مقاومت محوری ستون باشد، به کارگیری ترکیب فوق در آن ستون ضرورتی ندارد. تبصره ۲: در مواردی که ترکیب ۱۰۰٪ نیروی زلزله هر امتداد با ۳۰٪ نیروی زلزله در امتداد عمود بر آن در نظر گرفته می شود، منظور کردن پیچش اتفاقی موضوع بند (۳-۲-۳) برای نیروی زلزله ای که در امتداد مربوط به ۳۰٪ اعمال می شود، الزامی نمی باشد.

#### ب- تحلیل استاتیکی غیرخطی

در تحلیل استاتیکی غیرخطی باید در هر امتداد ۱۰۰٪ نیروها و تغییر مکان ها در امتداد مورد بررسی به همراه نیروهای متناظر با ۳۰٪ تغییر مکان ناشی از زلزله در امتداد عمود بر آن در نظر گرفته شود. به عنوان یک روش قابل قبول مراحل رانش جانبی سازه برای ارزیابی به قرار زیر است :

۱- اعمال بار قائم

۲- اعمال الگوی بارگذاری جانبی در امتداد متعامد و رانش جانبی تا ۳۰٪ تغییر مکان هدف.

۳- اعمال الگوی بارگذاری جانبی در امتداد مورد نظر و رانش جانبی به میزان ۱۰۰٪ تغییر مکان هدف.

#### پ- تحلیل دینامیکی غیرخطی

در تحلیل دینامیکی غیرخطی باید به صورت همزمان، زوج شتاب نگاشت های مقیاس شده ای مطابق بند (۱-۷) به مدل سه بعدی سازه اعمال گردد.

#### ۳-۲-۷-۲- مولفه قائم

برای موارد ذکر شده در زیر اثر مولفه قائم زلزله باید در نظر گرفته شود. در این صورت ترکیب اثر مولفه قائم با اثر مولفه افقی ضروری نمی باشد.

۱- اعضا و قطعات طره ای ساختمان؛

۲- اعضا و قطعات پیش تنیده ساختمان؛

۳- اعضا و قطعاتی از ساختمان که تحت بارهای ثقیلی مطابق بند (۳-۲-۸) از ۸۰٪ ظرفیت اسمی آنها استفاده شده باشد.

اثر مولفه قائم به صورت اعمال یک نیروی استاتیکی معادل در هر دو جهت بالا یا پایین و بدون منظور نمودن اثر کاهنده بارهای ثقیلی در نظر گرفته می شود. مقدار این نیرو برابر  $0.2S_{xs}Q_G$  فرض می شود. مقدار  $Q_G$  از رابطه (۳-۱) به دست آمده و  $S_{xs}$  مقدار شتاب طیفی در زمان تناوب کوتاه (۰/۲ ثانیه) برای سطح زلزله انتخابی و میرایی ۵٪ می باشد. برای زلزله سطح خطر ۱ در صورت استفاده از طیف استاندارد ۲۸۰۰،  $S_{xs}$  برابر با حاصل ضرب A و B در زمان تناوب کوتاه (۰/۲ ثانیه) است.

### ۳-۲-۸- ترکیب بارگذاری ثقیلی و جانبی

در ترکیب بارگذاری ثقیلی و جانبی، حد بالا و پایین اثرات بار ثقیلی،  $Q_G$ ، باید از روابط زیر محاسبه شود:

$$Q_G = 1.1[Q_D + Q_L] \quad (۱-۳)$$

$$Q_G = 0.9Q_D \quad (۲-۳)$$

که در آن  $Q_D$  بار مرده و  $Q_L$  معادل ۲۵٪ بار زنده طراحی کاهش نیافته است که نباید از بار زنده واقعی موجود در هنگام ارزیابی کمتر باشد.

### ۳-۲-۹- بررسی اعتبار فرضیات طراحی

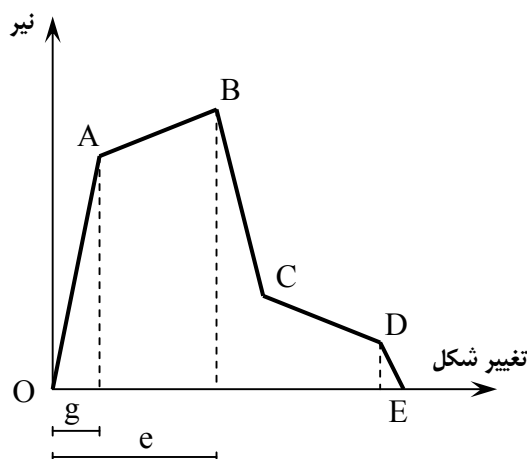
باید اطمینان حاصل شود که مکانیزم رفتار و موقعیت مفصل‌های خمیری فرض شده برای تحلیل مدل سازه تا حد امکان مشابه رفتار سازه واقعی هنگام زلزله سطح خطر موردنظر باشد. از این رو توصیه می‌شود که مقاومت تمامی اعضای سازه‌ای برای تحمل تغییرشکل‌های غیرارتجاعی ناشی از زلزله در تمامی طول آنها (علاوه بر دو انتها) مورد ارزیابی قرار گیرد. همچنین باید بر مبنای روشی مناسب مشخص شود که اعضای اصلی و غیراصلی سیستم، با در نظر گرفتن کاهش مقاومت و سختی، ظرفیت لازم برای انتقال بارهای ثقیلی ساختمان را پس از وقوع زلزله دارا می‌باشند.

### ۳-۲-۱۰- واژگونی

اعضای قائم باربر جانبی ساختمان در هر طبقه باید با در نظر گرفتن اثرات ناشی از لنگر واژگونی مطابق بندهای (۳-۳-۵) و (۳-۴-۵) ارزیابی شوند. اثرات واژگونی در سطح پی و خاک در فصل ۴ مورد بحث قرار گرفته است.

### ۳-۲-۱۱- تلاش‌های تغییرشکل کنترل و نیرو کنترل

رفتار اجزای سازه با توجه به نوع تلاش داخلی آن‌ها و منحنی نیرو-تغییرشکل حاصل به صورت تغییرشکل کنترل و یا نیروکنترل می‌باشد. منحنی نیرو-تغییرشکل مطابق شکل‌های (۳-۱) تا (۳-۳) می‌تواند بیانگر رفتار شکل‌پذیر، نیمه‌شکل‌پذیر یا ترد باشد. در رفتار شکل‌پذیر، منحنی نیرو-تغییرشکل مطابق شکل (۳-۱) دارای چهار قسمت است. در قسمت اول (شاخه‌ی OA) رفتار ارتجاعی

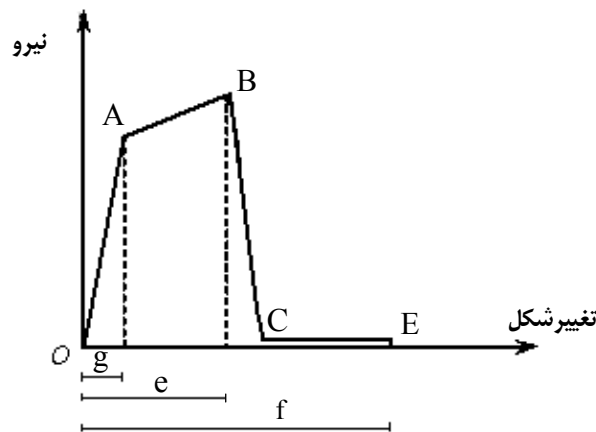


شکل (۳-۱): منحنی رفتار جزء شکل‌پذیر

خطی است. در قسمت دوم (شاخه‌ی AB) رفتار خمیری با شیب مثبت یا منفی است. در قسمت سوم (شاخه‌ی BC) مقاومت به شدت کاهش می‌یابد اما به طور کلی از بین نمی‌رود و در قسمت چهارم (شاخه‌ی CD) رفتار مجدداً خمیری اما نرم‌شونده است. اعضای اصلی و غیراصلی که رفتاری مطابق شکل (۱-۳) دارند تغییرشکل کنترل محسوب می‌شوند.

در رفتار نیمه‌شکل‌پذیر منحنی نیرو-تغییرشکل مطابق شکل (۲-۳) دارای سه قسمت است. در قسمت اول (شاخه‌ی OA) رفتار ارتجاعی خطی است و در قسمت دوم (شاخه‌ی AB) رفتار خمیری با شیب مثبت یا منفی است. در قسمت سوم (شاخه‌ی BC) مقاومت به شدت کاهش یافته و نزدیک به صفر می‌رسد. برای آن که اعضای اصلی با رفتار فوق، تغییرشکل کنترل محسوب شوند، باید تغییرشکل نظیر آستانه‌ی کاهش مقاومت بیش از دو برابر تغییرشکل حد خطی یا به عبارت دیگر  $\frac{e}{g} \geq 2$  باشد. اما اعضای

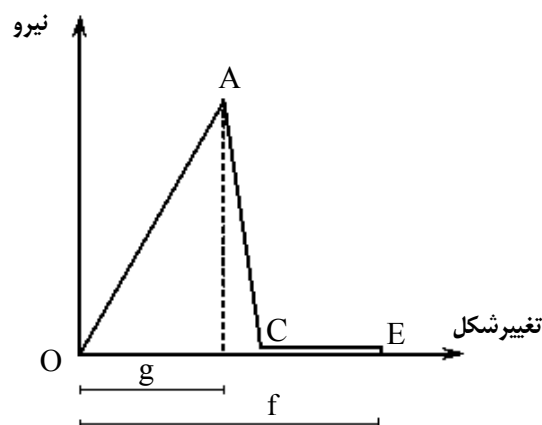
غیراصلی که رفتاری مطابق شکل (۲-۳) دارند با نسبت  $\frac{f}{g}$  (شکل (۲-۳)) بزرگ‌تر از ۲، تغییرشکل کنترل محسوب می‌شوند.



شکل (۲-۳): منحنی رفتار جزء نیمه‌شکل‌پذیر

در رفتار ترد، منحنی نیرو-تغییرشکل مطابق شکل (۳-۳) دارای یک قسمت ارتجاعی خطی است که پس از آن مقاومت به شدت کاهش یافته و نزدیک به صفر می‌رسد. اعضای اصلی با رفتاری مطابق شکل (۳-۳) نیرو کنترل محسوب می‌شوند. اما اعضای

غیراصلی که رفتاری مطابق شکل (۳-۳) دارند با نسبت  $\frac{f}{g}$  (شکل (۳-۳)) بزرگ‌تر از ۲، تغییرشکل کنترل محسوب می‌شوند.



شکل (۳-۳): منحنی رفتار جزء شکننده

تفاوت اعضای نیروکنترل و تغییرشکل کنترل، در مدل سازی و کنترل معیارهای پذیرش در روش‌های تحلیل خطی و غیرخطی است که در بخش‌های بعدی این فصل تشریح خواهد شد.

نمونه‌هایی از تلاش‌های تغییرشکل کنترل و نیروکنترل در جدول (۳-۱) ارائه شده است.

جدول (۳-۱): نمونه‌هایی از تلاش‌های نیروکنترل و تغییرشکل کنترل

جزء	تغییرشکل کنترل	نیروکنترل
۱- قاب های خمشی		
تیر ها	لنگر خمشی (M)	برش <sup>۱</sup> (V)
ستون ها	---	نیروی محوری (P) و برش (V)
اتصالات	---	برش <sup>۱</sup> (V)
۲- دیوار های برشی		
	لنگر خمشی (M) و برش (V)	نیروی محوری (P)
۳- قاب های مهاربندی شده		
مهاربندها	نیروی محوری (P)	---
تیر ها	---	نیروی محوری (P)
ستون ها	---	نیروی محوری (P)
۴- اجزای اتصالات		
	لنگر خمشی (M) و برش (V) و نیروی محوری (P) <sup>۲</sup>	لنگر خمشی (M) و برش (V) و نیروی محوری (P)
۵- دیافراگم ها		
	لنگر خمشی (M) و برش (V) <sup>۳</sup>	لنگر خمشی (M) و برش (V) و نیروی محوری (P)

۱- در قاب های خمشی فولادی، برش (V) تغییرشکل کنترل می باشد.

۲- در اتصالات فولادی، لنگر خمشی (M) و برش (V) و نیروی محوری (P) تغییرشکل کنترل می باشد.

۳- در صورتی که دیافراگم، نیروی جانبی باربر لرزه‌ای قائم موجود در تراز بالای خود را انتقال دهد، لنگر خمشی (M) و برش (V) نیروکنترل می باشد.

### ۳-۳- روش‌های تحلیل خطی

#### ۳-۳-۱- محدوده کاربرد روش‌های خطی

محدوده کاربرد روش‌های خطی در این بند مشخص می‌شود. در ساختمان‌هایی که از سیستم‌های جداساز لرزه‌ای یا جاذب انرژی استفاده شده باشد، محدودیت‌های بندهای (۴-۲-۱۰) یا (۴-۳-۱۰) برای روش‌های خطی باید منظور شود.

#### ۳-۳-۱-۱- کاربرد روش استاتیکی خطی

استفاده از روش تحلیل استاتیکی خطی هنگامی مجاز است که ساختمان دارای شرایط زیر از نظر ارتفاع و نظم سازه‌ای باشد:

۱- زمان تناوب اصلی ساختمان کوچکتر از  $3/5 T_s$  باشد و تعداد طبقات ساختمان از ۲۰ تجاوز نکند.  $T_s$  بر طبق تعاریف فصل

اول تعیین می‌شود.

۲- تغییر ابعاد پلان در طبقات متوالی به استثنای خرپشته کمتر از ۴۰٪ باشد.



۳- حداکثر تغییر مکان جانبی نسبی در هر طبقه و در هر راستا کمتر از ۱/۵ برابر تغییر مکان متوسط نسبی آن طبقه باشد.  
 ۴- متوسط تغییر مکان جانبی نسبی در هر طبقه، به استثنای خرپشته، کمتر از ۱/۵ برابر همین مقدار در طبقه بالا یا پایین آن باشد.

۵- سازه دارای سیستم باربر جانبی متعامد باشد.

۶- بزرگترین نسبت نیرو به ظرفیت (DCR) برای هر تلاش تغییر شکل کنترل تحت اثر ترکیب بار رابطه (۳-۲۶) (نظیر نیروی محوری، لنگر خمشی و نیروی برشی بدون لحاظ اثرات اندرکنشی) در هر عضو اصلی کمتر از ۲ باشد. برای تعیین DCR، ابتدا نیرو در اعضا از جمع نیروی ناشی از بارهای ثقلی و بار ناشی از زلزله ( $Q_{UD}$ ) مطابق رابطه (۳-۲۶) و ظرفیت مورد انتظار اعضا براساس مقاومت نهایی اجزای آنها ( $Q_{CE}$ ) مطابق فصل‌های ۵ یا ۶ یا ۷ محاسبه می‌شود. سپس با استفاده از رابطه  $DCR = Q_{UD}/Q_{CE}$  نسبت نیرو به ظرفیت تعیین می‌شود.

در صورت عدم برقراری شرط ۶، لازمست شروط ۷، ۸ و ۹ به طور همزمان برآورده شود.

۷- انقطاع در سیستم باربر جانبی در صفحه و خارج از صفحه وجود نداشته باشد. (استثنا: در داخل صفحه می‌توان به اندازه یک چشمه انقطاع در سیستم باربر جانبی داشت مشروط بر اینکه انتقال نیروی افقی به طور ایمن توسط یک عضو انتقال‌دهنده بار افقی تامین گردد)

۸- ساختمان از نظر پیچش یکی از شرایط زیر را دارا باشد :

الف- نسبت نیرو به ظرفیت برای تلاش بحرانی در اثر پیچش در هر عضو از طبقه بیش از ۱/۵ برابر همان نسبت در عضو واقع شده در سمت مقابل آن نسبت به مرکز پیچش نباشد.

ب- در ساختمان‌های با حداکثر ارتفاع ۳۰ متر یا ۸ طبقه از تراز پایه، حداکثر تغییر مکان جانبی نسبی در هر طبقه و در هر راستا کمتر از ۱/۲ برابر تغییر مکان متوسط نسبی آن طبقه باشد.

۹- ساختمان از نظر مقاومت طبقات یکی از شرایط زیر را دارا باشد :

الف- مقدار متوسط شاخص وزنی برشی طبقه ( $\overline{DCR}$ ) مطابق رابطه (۳-۳) برای هر طبقه بیش از ۱/۲۵ برابر این شاخص در یک طبقه بالاتر یا پایین‌تر آن نباشد.

$$\overline{DCR} = \frac{\sum_{i=1}^n DCR_i V_i}{\sum_{i=1}^n V_i} \quad (3-27)$$

در این رابطه :

$V_i$  = نیروی محاسبه شده در عضو  $i$  که در باربری جانبی طبقه مورد نظر مشارکت دارد و از تحلیل ارتجاعی تحت ترکیب بارهای لرزه‌ای رابطه (۳-۲۶) به دست می‌آید.

$DCR_i$  = نسبت نیرو به ظرفیت برای تلاش بحرانی در عضو  $i$  تحت ترکیب بارهای رابطه (۳-۲۶)؛

$n$  = تعداد کل اعضای طبقه مورد نظر.

برای ساختمان‌های با دیافراگم نرم، شاخص وزنی برشی طبقه ( $\overline{DCR}$ ) برای هر محور قاب باید جداگانه بررسی شود.

ب- در ساختمان‌های با حداکثر ارتفاع ۳۰ متر یا ۸ طبقه از تراز پایه، مقاومت جانبی هیچ طبقه‌ای کمتر از ۸۰٪ مقاومت جانبی طبقه روی خود نباشد. مقاومت هر طبقه برابر با مجموع مقاومت جانبی کلیه اجزای مقاومی است که برش طبقه را در جهت مورد نظر تحمل می‌نمایند.

### ۳-۱-۳-۲- کاربرد روش دینامیکی خطی

استفاده از روش دینامیکی خطی در صورتی مجاز است که از میان شروط مندرج در بند (۳-۱-۳-۱)، شرط ۶ یا به طور همزمان شروط ۷، ۸ و ۹ برآورده گردد. در این حالت نیاز به کنترل شرایط ۱ تا ۵ نمی‌باشد.

### ۳-۳-۲- محاسبه سختی در روش‌های تحلیل خطی

در روش‌های خطی، سختی اعضا باید به کمک روش‌های متداول معتبر، با در نظر گرفتن اثرات سختی‌های محوری، برشی و خمشی محاسبه شود. تراز تغییرشکلی که در اعضا ناشی از بار ثقلی و جانبی ایجاد می‌شود، نیز باید در محاسبه‌ی سختی ملحوظ شود. جزئیات تعیین سختی در فصول ۵ تا ۷ ارائه شده است.

### ۳-۳-۳- روش تحلیل استاتیکی خطی

فرضیات اساسی در این روش عبارتند از:

۱- رفتار مصالح خطی است؛

۲- بارهای ناشی از زلزله به صورت استاتیکی اعمال می‌شود؛

۳- کل نیروی جانبی وارد بر سازه برابر با ضریبی از وزن ساختمان است.

در این روش، نیروی جانبی ناشی از زلزله به گونه‌ای انتخاب می‌شود که برش پایه حاصل از آن برابر نیروی برشی مطابق رابطه (۳-۵) شود. مقدار برش پایه در این روش چنان انتخاب شده است که حداکثر تغییرشکل سازه با آنچه که در زلزله سطح خطر مورد نظر پیش‌بینی می‌شود، مطابقت داشته باشد. چنانچه تحت اثر بار وارد شده، سازه به طور خطی رفتار کند، نیروهای به دست آمده برای اعضای سازه نیز نزدیک به مقادیر پیش‌بینی شده هنگام زلزله خواهند بود؛ ولی اگر سازه رفتار غیرخطی داشته باشد، نیروهای محاسبه شده از این طریق بیش از مقادیر حد جاری شدن مصالح خواهند شد. به همین جهت هنگام بررسی معیارهای پذیرش نتایج حاصل از تحلیل خطی برای سازه‌هایی که هنگام زلزله رفتار غیرخطی دارند، اصلاح می‌شود.

### ۳-۳-۳-۱- تعیین زمان تناوب اصلی نوسان سازه

زمان تناوب اصلی نوسان باید به یکی از دو روش زیر برآورد شود:

۱- استفاده از روش‌های تحلیلی که مبتنی بر مشخصات دینامیکی سازه می‌باشد؛ زمان تناوب محاسبه شده از این روش در هر حال نباید از ۱/۴ برابر زمان تناوب تجربی بیشتر باشد.

۲- استفاده از روش‌های تجربی ساده که مبتنی بر اندازه‌گیری انجام شده در ساختمان‌های موجود می‌باشد.

در روش تجربی، زمان تناوب اصلی نوسان برحسب ثابتهای ساختمانها با سیستم سازه‌ای مختلف از رابطه زیر محاسبه می‌شود:

$$T = \alpha H^{\left(\frac{3}{4}\right)} \quad (3-4)$$

که در آن  $H$  ارتفاع ساختمان از تراز پایه بر حسب متر است و در محاسبه آن، ارتفاع خرپشته در صورتی که وزن آن بیشتر از ۲۵ درصد وزن بام باشد، نیز باید منظور گردد.  $\alpha$  ضریبی است که برحسب نوع سیستم سازه‌ای ساختمان مطابق جدول (۳-۲) انتخاب می‌شود:

جدول (۳-۲): ضریب  $\alpha$  برای محاسبه زمان تناوب سازه

$\alpha = 0.08$	قاب خمشی فولادی
$\alpha = 0.07$	قاب فولادی با مهاربند واگرا
$\alpha = 0.07$	قاب خمشی بتنی
$\alpha = 0.05$	سایر سیستم‌های سازه‌ای

### ۳-۳-۲-۲- برآورد نیروها و تغییرشکل‌ها

در روش تحلیل استاتیکی خطی، نیروی جانبی ناشی از زلزله ( $V$ ) به صورت ضریبی از وزن موثر لرزه‌ای ساختمان ( $W$ ) محاسبه می‌شود:

$$V = C_s W \quad (3-5)$$

$$C_s = C_1 C_2 C_m S_a$$

که در آن:

$W$ : وزن موثر لرزه‌ای ساختمان، شامل وزن مرده ساختمان مشتمل بر تیغه‌ها و تجهیزات ثابت و ۲۰٪ بار زنده شامل بار برف طبق مبحث ششم از مجموعه مقررات ملی ساختمان می‌باشد؛

$S_a$ : شتاب طیفی به ازای زمان تناوب اصلی  $T$  است که براساس بخش (۱-۷) این دستورالعمل تعیین می‌شود؛

$C_1$ : ضریب تصحیح برای در نظر گرفتن تغییر مکان‌های غیرارترجاعی سیستم که به یکی از دو روش زیر محاسبه می‌شود:

۱- با استفاده از رابطه (۳-۶)

$$T \leq 0.2 \rightarrow C_1 = 1 + \frac{25(R_u - 1)}{a}$$

$$0.2 < T \leq 1 \rightarrow C_1 = 1 + \frac{R_u - 1}{aT^2} \quad (3-6)$$

$$T > 1 \rightarrow C_1 = 1$$

$a$ : ضریب نوع زمین که مطابق جدول (۳-۳) تعیین می‌گردد.

جدول (۳-۳): ضریب نوع زمین

IV و III	II	I	نوع زمین
60	90	130	$a$

$T$ : زمان تناوب اصلی سازه شامل اصلاحات مربوط به اثرات اندرکنش خاک و سازه مطابق بند (۳-۲-۶) است.

$R_u$ : نسبت مقاومت که با استفاده از رابطه (۷-۳) یا (۸-۳) محاسبه می‌شود:

$$R_u = \frac{DCR_{\max}}{1.5} C_m \geq 1 \quad (۷-۳)$$

در این رابطه  $DCR_{\max}$  بزرگترین نسبت نیرو به ظرفیت (DCR) می‌باشد که برای اعضای اصلی با فرض  $C_1 = C_2 = C_m = 1$  محاسبه می‌شود.

در صورتیکه برش پایه نظیر حد رفتار ارتجاعی سازه،  $V_e$ ، در دست باشد:

$$R_u = \frac{S_a}{V_e / W} C_m \quad (۸-۳)$$

در این رابطه  $S_a$  شتاب طیفی به ازای زمان تناوب اصلی  $T$  است.

۲- با استفاده از رابطه‌ی (۹-۳)، در صورتی که نسبت مقاومت  $R_u$  مطابق روابط (۷-۳) یا (۸-۳) معلوم نباشد.

$$C_1 = 1 + \frac{T_s - T}{2T_s - 0.2} \quad (۹-۳)$$

در هر صورت مقدار  $C_1$  نباید از ۱ کم‌تر انتخاب شود.

$C_2$ : ضریب تصحیح برای اثرات کاهش سختی و مقاومت اعضای سازه‌ای بر تغییر مکان‌ها ناشی از زوال چرخه‌ای؛ که به یکی از

دو روش زیر محاسبه می‌شود:

۱- با استفاده از رابطه (۱۰-۳)

$$T > 0.7 \rightarrow C_2 = 1$$

$$T < 0.7 \rightarrow C_2 = 1 + \frac{1}{800} \left( \frac{R_u - 1}{T} \right)^2 \quad (۱۰-۳)$$

۲- در غیاب محاسبات دقیق‌تر، برای تحلیل خطی می‌توان  $C_2$  را مساوی واحد در نظر گرفت.

$C_m$ : ضریب جرم موثر که برای اعمال اثر موده‌های بالاتر بوده و مطابق جدول (۴-۳) تعیین می‌شود و برای سازه‌های با زمان

تناوب اصلی بزرگتر از ۱ باید برابر ۱ در نظر گرفته شود.

جدول (۴-۳): مقادیر ضریب  $C_m$

تعداد طبقات	قاب خمشی بتنی یا فولادی	قاب فولادی مهاربندی شده	سازه با دیوار برشی بتنی	سایر سیستم‌های سازه‌ای
یک یا دو	۱	۱	۱	۱
سه و بیشتر	۰/۹	۰/۹	۰/۸	۱

### ۳-۳-۳-۳- توزیع نیروی جانبی در ارتفاع

توزیع نیروی جانبی در ارتفاع ساختمان برحسب برش پایه، ارتفاع و وزن موثر لرزه‌ای طبقات عبارت است از:

$$F_i = \frac{W_i h_i^k}{\sum_{j=1}^n W_j h_j^k} V \quad (۱۱-۳)$$

که در آن  $F_i$  نیروی جانبی وارد بر طبقه  $i$ -ام،  $W_i$  وزن موثر لرزه‌ای طبقه  $i$ -ام،  $h_i$  ارتفاع طبقه  $i$ -ام از تراز پایه طبق تعریف استاندارد ۲۸۰۰ ایران و مقدار  $k$  برابر است با:

$$k=0.5T+0.75 \quad (۱۲-۳)$$

برای زمان تناوب اصلی مساوی یا کوچکتر از  $0.5$  ثانیه  $[T \leq 0.5]$  مقدار  $k$  برابر یک و برای زمان تناوب اصلی مساوی یا بزرگتر از  $2.5$  ثانیه  $[T \geq 2.5]$  مقدار  $k$  برابر ۲ انتخاب می‌شود.

### ۳-۳-۴- توزیع نیروی جانبی طبقه در پلان

نیروی جانبی هر طبقه که با استفاده از رابطه (۳-۱۱) برآورد می‌شود، باید برحسب توزیع جرم در آن طبقه توزیع شود.

### ۳-۳-۵- دیافراگم

دیافراگم طبقات باید برای نیروی اینرسی  $F_{pi}$  مطابق رابطه (۳-۱۳) کنترل شوند.

$$F_{pi} = \frac{\sum_{j=1}^n F_j}{\sum_{j=1}^n W_j} W_i \quad (۱۳-۳)$$

که در آن  $F_j$  و  $W_j$  مطابق بند (۳-۳-۲-۳) تعریف می‌شوند و  $W_i$  وزن موثر لرزه‌ای دیافراگم برای طبقه موردنظر می‌باشد. در دیافراگم‌های نرم نیروی اینرسی متناسب با تغییرشکل جانبی دیافراگم توزیع می‌شود.

علاوه بر نیروی اینرسی، دیافراگم‌ها باید برای نیروی اضافی ناشی از تغییر موقعیت یا سختی سیستم باربر جانبی سازه در تراز دیافراگم نیز طراحی شوند. توزیع این نیروها در دیافراگم باید از طریق تحلیل مدل مناسب برای دیافراگم انجام گیرد.

دیافراگم‌هایی که تحت نیروهای ناشی از تغییر موقعیت سیستم باربر جانبی قرار می‌گیرند، «نیروکنترل» محسوب می‌شوند. اما سایر دیافراگم‌ها مطابق ضوابط فصل ۸ برحسب مورد «نیروکنترل یا تغییرشکل کنترل» محسوب می‌شوند.

### ۳-۳-۴- روش تحلیل دینامیکی خطی

تحلیل دینامیکی خطی می‌تواند به دو روش طیفی یا تاریخچه زمانی انجام شود. در این روش سازه با فرض رفتار خطی و با اعمال اثر حرکات زمین در تراز پایه آن تحلیل می‌شود. در این حالت مشابه روش تحلیل استاتیکی خطی، پاسخ سازه در زلزله سطح خطر موردنظر، حاصل از تحلیل، در ضرایبی مطابق بند (۳-۳-۴-۳) ضرب می‌شود تا حداکثر تغییرشکل سازه با آنچه که در زلزله پیش‌بینی می‌شود، مطابقت داشته باشد. به همین علت نیروهای داخلی در سازه‌های شکل‌پذیر که در هنگام زلزله رفتار غیرخطی خواهند داشت

بزرگتر از نیروهای قابل تحمل در سازه برآورد می‌شوند. بنابر این هنگام بررسی معیارهای پذیرش، نتایج حاصل از تحلیل خطی برای سازه‌هایی که هنگام زلزله رفتار غیرخطی دارند، اصلاح می‌شود. محدودیت‌های استفاده از این روش در بخش (۳-۳-۳) این فصل آمده است.

### ۳-۳-۴-۱- ملاحظات مدل‌سازی و تحلیل

#### ۳-۳-۴-۱-۱- حرکات زمین

حرکات زمین باید مطابق بخش (۷-۱) با استفاده از یکی از روش‌های زیر تعیین شود.

الف- طیف ثابت مطابق بند (۱-۲-۷-۱)

ب- طیف حاصل از تحلیل خطر زلزله ویژه ساختگاه مطابق بند (۲-۲-۷-۱)

پ- شتاب‌نگاشت مطابق بند (۳-۷-۱)

#### ۳-۳-۴-۱-۲- روش تحلیل طیفی

تعداد مودهای ارتعاش در تحلیل طیفی باید چنان انتخاب شود که جمع درصد مشارکت جرم مؤثر برای هر امتداد تحریک زلزله در مودهای انتخاب شده حداقل ۹۰٪ باشد. طیف طرح مورد استفاده در این روش باید مطابق بخش (۷-۱) انتخاب شود.

نتایج حاصل از هر مود نوسان باید با روش‌های شناخته شده مانند جذر مجموع مربعات (SRSS) و یا روش ترکیب مربعی کامل (CQC) که اندرکنش بین مودها را در نظر می‌گیرد، ترکیب شود. ترکیب اثر حداکثر مودها در ساختمان‌های نامنظم در پلان و یا در مواردی که زمان‌های تناوب دو یا چند مود سازه به یکدیگر نزدیک باشد (بنا به تعریف در پیوست ۳ استاندارد ۲۸۰۰ ایران) باید صرفاً با روش (CQC) انجام شود.

اثر زلزله در امتداد عمود بر امتداد مورد نظر در صورت لزوم باید مطابق بند (۷-۲-۳) در نظر گرفته شود.

در روش تحلیل طیفی، در صورتیکه زمان تناوب تحلیلی مود اصلی در هر امتداد اصلی ساختمان از ۱/۴ برابر زمان تناوب تجربی آن امتداد بزرگتر بوده و مقدار برش در آن امتداد از ۸۰٪ برش پایه استاتیکی معادل در همان امتداد کمتر باشد، مقدار برش پایه در آن امتداد باید با ۸۰٪ برش پایه استاتیکی معادل همپایه شود.

#### ۳-۳-۴-۱-۳- روش تحلیل تاریخچه زمانی

در تحلیل تاریخچه زمانی، پاسخ سازه با استفاده از روابط دینامیکی در گام‌های زمانی کوتاه محاسبه می‌شود. در این روش باید پاسخ مدل سازه تحت تحریک شتاب زمین براساس حداقل سه شتاب‌نگاشت مطابق بخش (۷-۱) محاسبه شود.

چنانچه کمتر از هفت شتاب‌نگاشت برای تحلیل انتخاب شود، باید بیشینه اثر آنها برای کنترل تغییرشکل‌ها و نیروهای داخلی منظور شود، چنانچه از هفت شتاب‌نگاشت یا بیشتر استفاده شود، می‌توان مقدار متوسط اثر آنها را برای کنترل تغییرشکل‌ها و نیروهای داخلی در نظر گرفت. اثر هم زمان مولفه‌های زلزله در صورت لزوم نیز باید مطابق با بند (۷-۲-۳) منظور شود. مقیاس کردن شتاب‌نگاشت‌ها باید براساس بند (۷-۱) انجام شود. در این روش نیز در صورتیکه زمان تناوب تحلیلی مود اصلی در هر امتداد اصلی ساختمان از ۱/۴ برابر زمان تناوب تجربی آن امتداد بزرگتر بوده و مقدار برش در آن امتداد از ۸۰٪ برش پایه استاتیکی معادل در همان امتداد کمتر باشد، مقدار برش پایه باید با ۸۰٪ برش پایه استاتیکی معادل همپایه شود.

#### ۳-۳-۴-۲- توزیع نیروی جانبی در ارتفاع و پلان

توزیع نیروی جانبی در ارتفاع و پلان برحسب میزان شتاب، جرم و توزیع هر طبقه با استفاده از تحلیل دینامیکی به دست می‌آید.

## ۳-۳-۴-۳- دیافراگم‌ها

دیافراگم‌ها باید برای نیرویی برابر حاصل جمع نیروی اینرسی و نیروهای ناشی از تغییر موقعیت یا سختی سیستم برابر جانبی ارزیابی شوند.

چنانچه دیافراگم‌ها در مدل سازه وارد شده باشند، نیروهای ناشی از تغییر موقعیت یا سختی سیستم برابر جانبی مستقیماً از تحلیل دینامیکی برآورد می‌شوند، در غیر این صورت لازم است نیروهای مذکور با استفاده از تحلیل مدل مناسب برای دیافراگم تعیین شوند. نیروی اینرسی وارد بر دیافراگم، حاصل از تحلیل دینامیکی، نباید کم‌تر از ۸۰٪ نیروی اینرسی براساس روش تحلیل استاتیکی مطابق رابطه (۳-۱۳) منظور شود.

## ۳-۳-۴-۴- برآورد نیروها و تغییر مکان‌ها

مقادیر نیروها و تغییر مکان‌های حاصل از تحلیل دینامیکی خطی باید در ضرایب  $C_1$  و  $C_2$  مطابق تعریف بند (۳-۳-۳) ضرب شوند.

## ۳-۳-۵- کنترل واژگونی در روش‌های خطی

در روش‌های خطی، لنگر مقاوم واژگونی در هر طبقه برابر لنگر مقاوم بارهای مرده در طبقه مورد نظر می‌باشد. در هنگام وجود اتصال مناسب برای جلوگیری از برکنش در طبقه مورد نظر، لنگر مقاوم واژگونی از حاصل جمع لنگر مقاوم بارهای مرده به علاوه لنگر ناشی از ظرفیت انتقال کشش در ستون‌های کششی به دست می‌آید. مقدار ظرفیت انتقال کشش برابر با کمترین ظرفیت کششی ستون، ظرفیت کششی وصله ستون در صورت وجود و یا ظرفیت کششی پی یا اتصال پی به ستون می‌باشد. چنانچه تنها بارهای مرده تامین کننده لنگر مقاوم باشند، رابطه زیر باید برقرار شود:

$$M_{ST} > \frac{M_{OT}}{C_1 C_2 J} \quad (۳-۱۴)$$

که در آن  $M_{OT}$  لنگر واژگونی در طبقه مورد نظر و  $M_{ST}$  لنگر مقاوم ناشی از بارهای مرده است. ضرایب  $C_1$  و  $C_2$  در بند (۳-۳-۳) و ضریب  $J$  در بند (۳-۳-۱-۶-۳) تعریف شده‌اند.

در صورتیکه سازه دارای یک سیستم مقاوم در برابر جانبی باشد، که در استاندارد ۲۸۰۰ ایران برای آن ضریب رفتار ارائه شده است، برای ارزیابی سازه در مقابل واژگونی، می‌توان از رابطه (۳-۱۵) به جای رابطه (۳-۱۴) استفاده نمود. در این رابطه  $M_{ST}$  لنگر مقاوم حاصل از بارهای مرده به‌تنهایی می‌باشد.

$$0.9M_{ST} > \frac{M_{OT}}{C_1 C_2 R_{OT}} \quad (۳-۱۵)$$

که در آن  $R_{OT}$  برحسب سطح مورد انتظار از ساختمان به شرح زیر تعریف شده است:

$R_{OT}=10$	آستانه‌ی فروریزش
$R_{OT}=8$	ایمنی جانی
$R_{OT}=4$	قابلیت استفاده بی وقفه

تبصره: استفاده از رابطه (۳-۱۵) برای ساختمان‌هایی که سیستم مقاوم در برابر نیروهای جانبی آنها دیوارهای باربر غیرمسلح می‌باشند، مجاز نمی‌باشد.

در صورتی که روابط (۳-۱۴) یا (۳-۱۵) تامین پایداری لازم در برابر واژگونی توسط بارهای مرده را نشان ندهند، لازم است برای تأمین پایداری سازه اتصالات مناسبی بین المانهای بالا و پایین تراز مورد بررسی در نظر گرفته شود. در این حالت چنانچه تراز مورد بررسی زیر شالوده سازه باشد، یا اتصال مناسب بین شالوده و خاک باید برقرار باشد (مثلاً از طریق شمع) و یا آنکه از طریق یک تحلیل غیر خطی پایداری سازه در برابر واژگونی نشان داده شود.

### ۳-۴- روش‌های تحلیل غیرخطی

در صورتی که در سازه‌ای استفاده از روش‌های خطی مجاز نباشد، ضروری است از روش‌های غیرخطی برای تحلیل سازه استفاده شود. استفاده از روش‌های تحلیل غیرخطی برای ارزیابی سازه با رعایت محدوده‌های کاربرد مندرج در بند (۳-۴-۱) مجاز می‌باشد.

#### ۳-۴-۱- محدوده‌ی کاربرد روش‌های غیرخطی

##### ۳-۴-۱-۱- کاربرد روش استاتیکی غیرخطی

استفاده از روش تحلیل استاتیکی غیرخطی هنگامی مجاز است که دو شرط زیر برقرار باشد:

۱- نسبت مقاومت  $R_u$  محاسبه شده از رابطه (۳-۲۱) از مقدار  $R_{max}$  محاسبه شده از رابطه (۳-۲۲) کمتر باشد.

۲- تاثیر مودهای بالاتر قابل ملاحظه نباشد: برای تعیین این موضوع ضروری است سازه دو بار با استفاده از روش دینامیکی طیفی تحلیل شود. در بار اول تنها مود اول سازه در نظر گرفته شده و در بار دوم تمام مودهای نوسانی که مجموع جرم موثر آنها حداقل ۹۰٪ جرم کل سازه است باید در نظر گرفته شود. در صورتیکه نتایج تحلیل دوم نشان دهد نیروی برشی در طبقه‌ای بیش از ۳۰٪ از نیروی برشی حاصل از تحلیل اول بیشتر است، این امر به معنی قابل ملاحظه بودن اثرات مودهای بالای سازه است.

اگر شرط ۲ برقرار نباشد، باید از روش تحلیل دینامیکی خطی نیز برای تکمیل روش استاتیکی غیرخطی استفاده گردد. در این حالت معیار پذیرش باید برای هر دو روش بررسی شود با این تفاوت که برای پذیرش اعضای با رفتار تغییرشکل کنترل، در روش تحلیل دینامیکی خطی می‌توان ۲۳٪ تخفیف قایل شد.

اگر شرط ۱ برقرار نباشد، باید از تحلیل دینامیکی غیرخطی استفاده گردد.

##### ۳-۴-۱-۲- کاربرد روش دینامیکی غیرخطی

استفاده از روش تحلیل دینامیکی غیرخطی برای کلیه سازه‌ها مجاز می‌باشد. در تحلیل دینامیکی غیرخطی نتایج حاصل از این تحلیل باید توسط یک گروه متخصص و با تجربه در این زمینه کنترل شود.

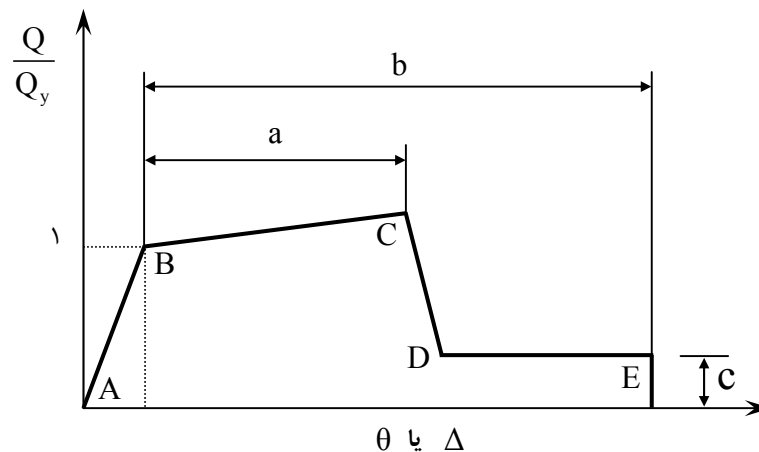


### ۳-۴-۲- محاسبه سختی و مقاومت در روش‌های غیرخطی

در روش‌های غیرخطی، مدل‌سازی سازه بر اساس رابطه‌ی نیرو- تغییرشکل قطعات که به صورت روابطی غیرخطی بیان می‌شوند، انجام می‌شود.

برای روش استاتیکی غیرخطی، می‌توان از رابطه‌ی کلی نیرو- تغییرشکل که در شکل (۳-۴) نشان داده شده است یا منحنی‌های دیگری که از مدارک معتبر آزمایشگاهی به دست آمده باشند، استفاده کرد. در شکل (۳-۴) متناظر با مقاومت موردانتظار عضو براساس فصول ۵ تا ۷ می‌باشد. پارامترهای  $c, b, a$  نیز برای اجزای مختلف سازه در همین فصول ارائه شده است.

برای روش دینامیکی غیرخطی، روابط نیرو- تغییرشکل باید بر اساس آزمایش و روش‌های مورد تایید تعیین گردد.



شکل (۳-۴): منحنی نیرو- تغییرشکل کلی برای اعضا و اجزا

### ۳-۴-۳- روش تحلیل استاتیکی غیرخطی

در این روش، بار جانبی ناشی از زلزله، استاتیکی و به تدریج به صورت فزاینده به سازه اعمال می‌شود تا آنجا که تغییرمکان در یک نقطه خاص (نقطه کنترل) تحت اثر بار جانبی، به مقدار مشخصی (تغییرمکان هدف) مطابق رابطه (۳-۱۷) برسد و یا سازه فروریزد. تغییرشکل‌ها و نیروهای داخلی حاصل از تحلیل استاتیکی غیرخطی باید با معیارهای پذیرش بند (۳-۶) مورد بررسی قرار گیرد.

### ۳-۴-۳-۱- ملاحظات خاص مدل‌سازی و تحلیل

#### ۳-۴-۳-۱-۱- کلیات

- انتخاب نقطه کنترل، الگوی بارگذاری، تعیین زمان تناوب اصلی و روش انجام تحلیل باید ضوابط این بخش را برآورده نماید.

- رابطه بین برش پایه و تغییرمکان نقطه کنترل باید برای هرگام افزایش نیروهای جانبی تا رسیدن به تغییرمکانی حداقل  $1/5$

برابر تغییرمکان هدف ثبت شود.

- در مدل‌سازی، بارهای ثقلی اعضا در ترکیب با بارهای جانبی باید مطابق بند (۰۳-۲-۸) اعمال گردد. بارهای جانبی باید در هر دو امتداد و هر دو جهت منفی و مثبت به سازه اعمال و اثرات بحرانی‌ترین حالت برای طراحی استفاده گردد.

- در مدل تحلیلی باید پاسخ نیرو-تغییرشکل در طول هر عضو برای تشخیص موقعیت تلاش غیرخطی قابل تعیین باشد. تحلیل استاتیکی غیرخطی می‌تواند به دو روش کامل و ساده انجام شود:

۱- در روش کامل، اعضای اصلی و غیراصلی سیستم باربر جانبی مطابق بند (۳-۲-۲) باید در مدل‌سازی وارد شود. رفتار نیرو-تغییرشکل کلیه اعضا باید به صورت صریح با استفاده از نمودار چندخطی (منحنی پوش چرخه‌ای)<sup>۱</sup> که تا حد امکان نزدیک به واقعیت انتخاب می‌شود، مدل‌سازی گردد. همچنین اثرات زوال چرخه‌ای که شامل کاهش مقاومت و مقاومت باقیمانده می‌باشد، به نحوی وارد محاسبات می‌شود. تحلیل استاتیکی غیرخطی باید با معیارهای پذیرش طبق بند (۳-۲-۶) مورد بررسی قرار گیرد. تلاش‌های اعضای اصلی و غیراصلی برحسب سطح عملکرد موردنظر برای ساختمان، باید توسط معیار پذیرش اعضای غیراصلی کنترل شوند. به عبارت دیگر معیار پذیرش برای اعضای اصلی و غیراصلی یکسان است.

۲- در روش ساده‌شده، فقط اعضای اصلی مدل می‌شوند. رفتار غیرخطی اعضای اصلی توسط مدل دوخطی شبیه‌سازی و از اثرات زوال صرف‌نظر می‌شود. هنگام استفاده از این روش، معیار پذیرش مطابق بند (۳-۲-۶) در نظر گرفته می‌شود. در این روش، به دلیل ساده‌سازی در تحلیل، معیار پذیرش برای اعضای اصلی سازه محدودتر می‌باشد به همین جهت تلاش‌های این اعضا برحسب سطح عملکرد موردنظر برای ساختمان، باید توسط معیار پذیرش اعضای اصلی کنترل شوند و برای اعضای غیراصلی برحسب سطح عملکرد موردنظر برای ساختمان، تلاش‌ها باید توسط معیار پذیرش اعضای غیراصلی کنترل شوند. چنانچه تعداد کمی از اعضای اصلی توسط این معیار پذیرفته نشوند، می‌توان آنها را در دسته اعضای غیراصلی فرض کرده و از مدل خارج نمود.

### ۳-۴-۱-۲-نقطه کنترل

در تحلیل استاتیکی غیرخطی، مرکز جرم بام به عنوان نقطه کنترل تغییرمکان سازه انتخاب می‌شود (مرکز جرم سقف خرپشته به عنوان نقطه کنترل انتخاب نمی‌شود، مگر آنکه وزن آن بیشتر از ۲۵٪ وزن بام باشد).

### ۳-۴-۱-۳-توزیع بار جانبی

توزیع بار جانبی در مدل سازه باید تا حد امکان شبیه به آنچه که هنگام زلزله رخ خواهد داد، باشد و حالت‌های بحرانی تغییرشکل و نیروهای داخلی را در اعضا ایجاد نماید. توزیع بار جانبی باید متناسب با دو نوع توزیع زیر، به سازه اعمال شود.

۱- توزیع نوع اول: توزیع متناسب با شکل مود اول ارتعاش در جهت مورد نظر

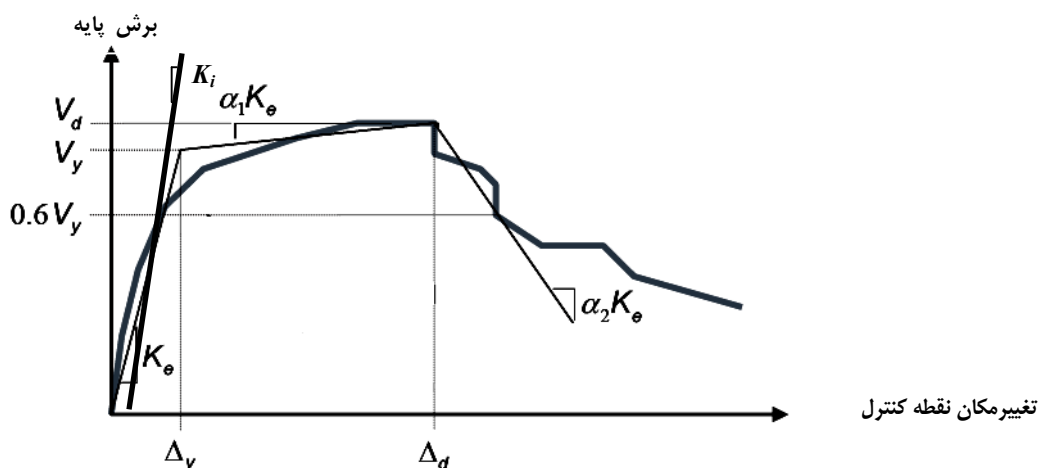
۲- توزیع نوع دوم: توزیع یکنواخت که در آن بار جانبی متناسب با وزن هر طبقه محاسبه می‌شود.

در صورتیکه ساختمان بر اساس یکی از ویرایش‌های استاندارد ۲۸۰۰ طراحی شده باشد، اعمال توزیع بار جانبی نوع دوم (توزیع یکنواخت) ضرورتی ندارد.

<sup>۱</sup>Backbone Curve

### ۳-۴-۱-۳-۴-۳ مدل رفتار چندخطی نیرو- تغییرمکان سازه

رفتار غیرخطی سازه ارتباط بین برش پایه و تغییرمکان نقطه کنترل را مطابق شکل (۵-۳) مشخص می‌نماید و به منظور محاسبه سختی جانبی مؤثر  $K_e$  و برش تسلیم مؤثر  $V_y$  باید با یک مدل رفتار چند خطی ساده جایگزین شود. قسمت اول منحنی باید با شیب  $K_e$  که برابر مدول سکانت محاسبه شده برای برش پایه  $0.6V_y$  می‌باشد، شروع گردد. در مدل ساده شده باید دقت شود که  $V_y$  بزرگتر از بیشینه برش پایه در منحنی رفتار غیرخطی نشود. خط دوم با شیب مثبت  $\alpha_1 K_e$  با استفاده از نقطه  $(V_d, \Delta_d)$  و نقطه تقاطع با خط اول  $(V_y, \Delta_y)$  چنان ترسیم شود که سطح زیر مدل رفتار دو خطی برابر سطح زیر منحنی رفتار غیرخطی تا نقطه  $(V_d, \Delta_d)$  باشد.  $(V_d, \Delta_d)$  نقطه‌ای روی منحنی نیرو-تغییرمکان در تغییرمکان هدف یا تغییرمکان متناظر با حداکثر نیروی برشی است. این نقطه باید بر اساس حداقل مقدار این دو تغییرمکان تعیین گردد. خط سوم با شیب منفی  $\alpha_2 K_e$  با استفاده از نقطه  $(V_d, \Delta_d)$  و نقطه‌ای که در آن نیروی برشی برابر با  $0.6V_y$  می‌باشد ترسیم می‌شود (شکل ۵-۳).



شکل (۵-۳): منحنی ساده شده‌ی نیرو-تغییرمکان سازه

### ۳-۴-۱-۳-۴-۳ محاسبه زمان تناوب اصلی مؤثر

زمان تناوب اصلی مؤثر  $T_e$  در امتداد مورد بررسی براساس مدل رفتار دوخطی برابر است با:

$$T_e = T_i \sqrt{\frac{K_i}{K_e}} \quad (۱۶-۳)$$

که در آن  $T_i$  زمان تناوب اصلی تحلیلی ساختمان با فرض رفتار خطی و  $K_i$  سختی جانبی ارتجاعی مطابق شکل (۵-۳) می‌باشد.

### ۳-۴-۲-۳-۴-۳ برآورد نیروها و تغییرشکل‌ها

تغییرشکل‌ها و نیروهای داخلی اعضا و اجزا در روش تحلیل استاتیکی غیرخطی در تغییرمکان هدف برآورد شده و مورد ارزیابی قرار می‌گیرد. تغییرمکان هدف برحسب نوع دیافراگم مطابق بندهای (۳-۲-۳-۴-۳) تا (۳-۲-۳-۴-۳) تعیین می‌شود. اثرات پیچش مطابق بند (۳-۲-۳) باید در محاسبات لحاظ شود. دیافراگم طبقات باید برای نیرویی برابر یکی از دو مقدار بندهای (۳-۲-۳-۳) و (۳-۲-۳-۳) طراحی شود. اثر زلزله در امتداد عمود بر امتداد موردنظر در صورت لزوم باید مطابق بند (۳-۲-۳) در نظر گرفته شود.

## ۳-۴-۳-۲-۱- ساختمان با دیافراگم صلب

تغییر مکان هدف برای سازه با دیافراگم‌های صلب باید با در نظر گرفتن رفتار غیرخطی سازه برآورد شود، به عنوان روش تقریبی می‌توان مقدار تغییر مکان هدف در هر امتداد را از رابطه (۳-۱۷) محاسبه نمود.

$$\delta_t = C_0 C_1 C_2 S_a \frac{T_e^2}{4\pi^2} g \quad (۳-۱۷)$$

که در آن:

$T_e$ : زمان تناوب اصلی موثر ساختمان مطابق رابطه (۳-۱۶) برای امتداد مورد نظر است.

$C_0$ : ضریب اصلاح برای ارتباط تغییر مکان طیفی سیستم یک درجه آزادی به تغییر مکان بام سیستم چند درجه آزادی است که برابر یکی از مقادیر زیر انتخاب می‌شود:

الف- ضریب مشارکت مود اول با استفاده از رابطه (۳-۱۸):

$$C_0 = \varphi_{1,r} \frac{\sum_{i=1}^n w_i \varphi_{1,i}}{\sum_{i=1}^n w_i \varphi_{1,i}^2} \quad (۳-۱۸)$$

که در آن  $w_i$  و  $\varphi_{1,i}$  به ترتیب وزن موثر لرزه‌ای و مولفه بردار شکل مود اول برای امتداد مورد نظر در تراز  $\bar{I}$  می‌باشند.  $\varphi_{1,r}$  نیز مولفه همین بردار در تراز نقطه کنترل می‌باشد.

ب- ضریب مشارکت محاسبه شده با استفاده از بردار شکل متناظر با تغییر شکل سازه در تغییر مکان هدف

در این حالت ضریب  $C_0$  از طریق رابطه (۳-۱۸) محاسبه می‌شود. لیکن در این رابطه از مولفه‌های بردار تغییر شکل سازه به

جای  $\varphi_{1,i}$  و نیز از مولفه همین بردار در تراز نقطه کنترل به جای  $\varphi_{1,r}$  استفاده می‌شود.

پ- مقادیر تقریبی مطابق جدول (۳-۵)

جدول (۳-۵): مقدار تقریبی ضریب  $C_0$

تعداد طبقات ساختمان	ساختمان‌های برشی <sup>۲</sup>		سایر ساختمان‌ها
	توزیع نوع اول	توزیع نوع دوم	هر نوع توزیع بار
۱	۱/۰	۱/۰	۱/۰
۲	۱/۲	۱/۱۵	۱/۲
۳	۱/۲	۱/۲	۱/۳
۵	۱/۳	۱/۲	۱/۴
۱۰ و بیشتر	۱/۳	۱/۲	۱/۵

۱- برای مقادیر مابین حدود داده شده در جدول باید از درون‌یابی خطی استفاده کرد.

۲- منظور از ساختمان برشی، ساختمانی است که تغییر مکان جانبی نسبی هر طبقه، از طبقه زیر آن کوچکتر باشد.

$C_1$ : ضریب تصحیح برای اعمال تغییر مکان غیرارتجاعی سیستم که از رابطه (۳-۱۹) محاسبه می‌شود.

$$\begin{aligned}
 T_e \leq 0.2 & \rightarrow C_1 = 1 + \frac{25(R_u - 1)}{a} \\
 0.2 < T_e < 1 & \rightarrow C_1 = 1 + \frac{R_u - 1}{aT_e^2} \\
 T_e > 1 & \rightarrow C_1 = 1
 \end{aligned}
 \tag{۱۹-۳}$$

در این رابطه  $R_u$  نسبت نیاز مقاومت ارتجاعی به مقاومت تسلیم است که از رابطه (۲۱-۳) محاسبه می‌شود.

$a$ : ضریب نوع زمین بر اساس بند (۲-۳-۳-۳) می‌باشد.

$C_2$ : ضریب تصحیح برای اثرات کاهش سختی و مقاومت اعضای سازه‌ای بر تغییر مکان‌ها ناشی از زوال چرخه‌ای و مقدار آن با استفاده از رابطه (۲۰-۳) تعیین می‌شود.

$$\begin{aligned}
 T < 0.7 & \rightarrow C_2 = 1 + \frac{1}{800} \left( \frac{R_u - 1}{T_e} \right)^2 \\
 T \geq 0.7 & \rightarrow C_2 = 1
 \end{aligned}
 \tag{۲۰-۳}$$

نسبت مقاومت  $R_u$  از رابطه (۲۱-۳) محاسبه می‌شود.

$$R_u = \frac{S_a}{V_y/W} C_m
 \tag{۲۱-۳}$$

در این رابطه  $S_a$  شتاب طیفی به ازای زمان تناوب اصلی مؤثر  $T_e$  است.  $C_m$  ضریب جرم مؤثر در مود اول است که می‌تواند با استفاده از جدول (۴-۳) یا از تحلیل دینامیکی بدست آید،  $V_y$  برابر برش پایه نظیر حد تسلیم سازه در نمودار چندخطی نیرو-تغییر شکل در تحلیل استاتیکی غیرخطی طبق شکل (۵-۳) و  $W$  وزن موثر لرزه‌ای ساختمان مطابق بند (۲-۳-۳-۳) می‌باشد. برای ساختمان‌ها با سختی فرا تسلیم منفی (دارای خط سوم بر طبق شکل ۵-۳)، حداکثر نسبت مقاومت باید از رابطه (۲۲-۳) تعیین گردد.

$$R_{\max} = \frac{\Delta_d + |\alpha_e|^h}{\Delta_y}
 \tag{۲۲-۳}$$

$$h = 1 + 0.15 \ln T_e
 \tag{۲۳-۳}$$

$\Delta_d$ : مقدار تغییر مکان هدف  $\delta_t$  یا تغییر مکان نظیر برش پایه حداکثر مطابق شکل (۵-۳) هر کدام که کمتر باشد.

$\Delta_y$ : تغییر مکان در مقاومت تسلیم مطابق شکل (۵-۳)

$\alpha_e$ : نسبت شیب ثانویه منفی موثر طبق رابطه (۲۴-۳)

$$\alpha_e = \alpha_{p-\Delta} + \lambda(\alpha_2 - \alpha_{p-\Delta})
 \tag{۲۴-۳}$$

$\alpha_{p-\Delta}$ : نسبت شیب منفی ناشی از اثرات  $P - \Delta$

به منظور تعیین  $\alpha_{p-\Delta}$  ابتدا سازه باید یک‌بار با در نظر گرفتن اثر  $P - \Delta$  و یک‌بار بدون در نظر گرفتن اثر  $P - \Delta$  تحلیل گردد، با استفاده از بند (۴-۳-۳-۴-۱) نمودار مدل رفتار دوخطی-تغییر مکان سازه برای هر دو حالت تعیین گردد. سپس شیب منفی ناشی از اثر  $P - \Delta$  از اختلاف شیب قسمت سوم هر دو نمودار به دست می‌آید.

$\lambda$ : ضریب تاثیر حوزه نزدیک



۶- اثر زلزله در دو امتداد عمود برهم باید مطابق بند (۳-۲-۷) در نظر گرفته شود.

۷- پاسخ سازه باید برای زوج شتاب‌نگاشت‌ها محاسبه شود. چنانچه کمتر از ۷ زوج شتاب‌نگاشت در نظر گرفته شود پاسخ سازه باید برابر مقدار حداکثر پاسخ‌ها فرض شود. چنانچه ۷ زوج شتاب‌نگاشت یا بیشتر در نظر گرفته شود پاسخ سازه می‌تواند برابر متوسط مقدار پاسخ‌ها انتخاب شود.

### ۳-۴-۲- برآورد نیروها و تغییرشکل‌ها

نیروهای داخلی و تغییرشکل‌ها در هرگام زمانی باید با رعایت اثر پیچش اتفاقی در سازه مطابق بند (۳-۲-۳) محاسبه شود. دیافراگم‌ها باید برای نیروی اینرسی وارد بر آنها و نیروهای ناشی از تغییر موقعیت و سختی عناصر باربر جانبی در طبقه‌ی بالا و پایین دیافراگم ارزیابی شوند.

### ۳-۴-۵- کنترل واژگونی

در روش‌های غیرخطی باید اثر برکنش در سمت کششی اعضای سیستم باربر جانبی و یا حرکات گهواره‌ای، در مدل‌سازی در نظر گرفته شود. چنانچه در یکی از طبقات ساختمان یا در سطح زیر شالوده برکنش یا حرکات گهواره‌ای رخ دهد، باید سایر اعضای سازه توانایی تحمل بارها و تغییرمکان‌های ناشی از باز توزیع نیروها را دارا باشند.

### ۳-۵- ظرفیت اجزای سازه

در این بند کلیات محاسبه‌ی ظرفیت اجزای سازه ارایه شده است که به دو دسته ظرفیت موردانتظار و کرانه‌ی پایین تقسیم می‌شود:

- ۱- ظرفیت مورد انتظار اجزا ( $Q_{CE}$ ) که با استفاده از مقاومت مورد انتظار مصالح محاسبه می‌شود.
- ۲- کرانه پایین ظرفیت اجزا ( $Q_{CL}$ ) که با استفاده از کرانه پایین مقاومت مصالح محاسبه می‌شود. جزییات محاسبه ظرفیت اجزای سازه در فصل‌های ۴ تا ۹ آمده است.

### ۳-۵-۱- ظرفیت اجزا در روش‌های خطی

هنگامی که از روش‌های خطی استفاده می‌شود، ظرفیت اجزای تغییرشکل کنترل باید با توجه به ظرفیت موردانتظار اعضا با لحاظ ضریب‌های  $m$  (ضریب اصلاح بر مبنای رفتار غیرخطی) و (ضریب آگاهی) در نظر گرفته شود. ظرفیت اجزای نیروکنترل باید با توجه به کرانه پایین ظرفیت و با لحاظ نمودن ضریب  $K$  در نظر گرفته شود. جدول (۳-۶) اطلاعات لازم برای محاسبه ظرفیت اجزای سازه هنگامی که از تحلیل خطی استفاده می‌شود را نشان می‌دهد.

### ۳-۵-۲- ظرفیت اجزا در روش‌های غیرخطی

هنگامی که از روش‌های غیرخطی استفاده می‌شود، ظرفیت اجزای تغییرشکل کنترل باید براساس تغییرشکل‌های غیرخطی مجاز با لحاظ نمودن ضریب  $K$  و ظرفیت اجزای نیروکنترل باید برابر کرانه‌ی پایین ظرفیت با لحاظ نمودن ضریب  $K$  در نظر گرفته شود. جدول (۷-۳) اطلاعات لازم برای محاسبه‌ی ظرفیت اجزای سازه را هنگامی که از تحلیل غیرخطی استفاده شود، نشان می‌دهد.

جدول (۳-۶): اطلاعات لازم برای محاسبه‌ی ظرفیت اجزای سازه در تحلیل‌های خطی

پارامتر	تغییرشکل کنترل	نیروکنترل
مقاومت مصالح موجود	مقاومت مورد انتظار با در نظر گرفتن سخت‌شدگی	کرانه‌ی پایین مقاومت
مقاومت مصالح جدید	مقاومت مورد انتظار از مصالح	مقاومت اسمی مصالح
ظرفیت اجزای موجود	$K \times Q_{CE}$	$K \times Q_{CL}$
ظرفیت اجزای جدید	$Q_{CE}$	$Q_{CL}$

جدول (۳-۷): اطلاعات لازم برای محاسبه‌ی ظرفیت اجزای سازه در تحلیل‌های غیرخطی

پارامتر	تغییرشکل کنترل	نیروکنترل
ظرفیت تغییرشکل اجزای موجود	(حد تغییرشکل) $K \times$	---
ظرفیت تغییرشکل اجزای جدید	حد تغییرشکل	---
ظرفیت اجزای موجود	---	$K \times Q_{CL}$
ظرفیت اجزای جدید	---	$Q_{CL}$

در جداول (۳-۶) و (۳-۷)،  $K$  ضریب آگاهی از مشخصات سازه مطابق جدول (۲-۱) است.

### ۳-۶- معیارهای پذیرش

معیارهای مختلف پذیرش اعضای سازه برحسب روش تحلیل سازه و نوع رفتار هر عضو آن به صورت زیر دسته‌بندی می‌شود. معیارهای پذیرش پی در فصل ۴ ارایه شده است.

### ۳-۶-۱- روش‌های خطی

#### ۳-۶-۱-۱- برآورد نیروها و تغییرشکل‌های طراحی

#### ۳-۶-۱-۱-۱- تغییرشکل کنترل

تلاش‌های طراحی در اعضای که رفتار آن‌ها تغییرشکل کنترل است ( $Q_{UD}$ )، تحت ترکیب آثار زیر محاسبه می‌شوند:

$$Q_{UD} = Q_G \pm Q_E \quad (۳-۲۶)$$

که در آن  $Q_G$  تلاش‌های ناشی از بارهای ثقلی تعریف‌شده در بند (۳-۲-۸)،  $Q_E$  تلاش‌های ناشی از نیروی زلزله که براساس بندهای (۳-۳-۳) یا (۳-۳-۴) محاسبه می‌شوند و  $Q_{UD}$  ترکیب تلاش‌های ناشی از بارهای ثقلی و زلزله می‌باشد.



## ۳-۶-۱-۱-۲- نیروکنترل

تلاش‌های طراحی در اعضای که رفتار آن‌ها نیروکنترل است،  $Q_{UF}$ ، باید به یکی از سه روش زیر تعیین شود:

۱- حداکثر تلاشی که توسط اجزای سازه با توجه به ظرفیت موردانتظار آنها می‌تواند در یک تحلیل حدی به عضو وارد شود.

۲- حداکثر تلاشی که با در نظر گرفتن رفتار غیرخطی سازه می‌تواند در عضو ایجاد شود.

۳- تلاش‌های حاصل از ترکیب تلاش‌های  $Q_E$  و  $Q_G$  مطابق رابطه (۲۷-۳)

$$Q_{UF} = Q_G \pm \frac{Q_E}{C_1 C_2 J} \quad (27-3)$$

در رابطه (۲۷-۳)،  $J$  ضریب کاهش انتقال نیرو می‌باشد و برابر است با کوچک‌ترین مقدار DCR اعضای تغییرشکل کنترل که

نیرو را در مسیر بار به عضو موردنظر منتقل می‌کنند.

به عنوان روش تقریبی می‌توان مقدار  $J$  را بر اساس سطح عملکرد ساختمان مطابق مقادیر پیشنهادی جدول (۸-۳) اختیار نمود.

مقدار  $J$  در هیچ حالتی نباید کمتر از ۱ اختیار شود.

جدول (۸-۳): مقادیر پیشنهادی  $J$  برای سطوح عملکرد مختلف ساختمان

J	سطح عملکرد ساختمان
۱	استفاده بی وقفه (I.O.)
۲/۵	ایمنی جانی (L.S.)
۳/۵	آستانه فروریزش (C.P.)

تبصره: در استفاده از جدول (۸-۳) برای ساختمان‌هایی که سیستم مقاوم در برابر نیروهای جانبی آنها صرفاً دیوارهای باربر می-

باشند، مقدار  $J$  را در سطوح عملکرد ایمنی جانی و آستانه فروریزش به ترتیب نباید از ۲ و ۳ بزرگتر در نظر گرفت.

## ۳-۶-۱-۲- معیارهای پذیرش برای روش‌های خطی

## ۳-۶-۱-۲-۱- تغییرشکل کنترل

تلاش‌ها در اعضای اصلی و غیراصلی که تغییرشکل کنترل هستند باید رابطه (۲۸-۳) را برآورده نمایند:

$$m \kappa Q_{CE} \geq Q_{UD} \quad (28-3)$$

در این رابطه،  $m$  ضریب اصلاح بر مبنای رفتار غیرخطی عضو می‌باشد که به تفصیل در فصل‌های ۴ تا ۷ تشریح شده است و  $\kappa$

ضریب آگاهی از جزئیات و مشخصات سازه بر اساس بند (۲-۳-۲) این دستورالعمل و  $Q_{CE}$  ظرفیت مورد انتظار عضو با در نظر گرفتن

کلیه‌ی تلاش‌هایی که هم‌زمان بر عضو وارد می‌شوند. جزئیات محاسبه‌ی آن در فصل‌های ۴ تا ۷ آمده است.

**۳-۶-۱-۲-۲- نیروکنترل**

تلاش‌ها در اعضای اصلی و غیراصلی که نیروکنترل هستند، باید رابطه (۳-۲۹) را برآورده نمایند.

$$\kappa Q_{CL} \geq Q_{UF} \quad (۳-۲۹)$$

که در آن  $Q_{CL}$  کرانه‌ی پایین مقاومت عضو با در نظر گرفتن کلیه‌ی تلاش‌هایی که هم‌زمان به هر عضو وارد می‌شوند. جزییات محاسبه‌ی آن در فصل‌های ۵ تا ۷ ارایه شده است.

**۳-۶-۲- روش‌های غیرخطی****۳-۶-۲-۱- برآورد نیروها و تغییرشکل‌های طراحی**

در روش‌های غیرخطی نیروها و تغییرمکان‌های حداکثر در هر عضو با در نظر گرفتن رفتار غیرخطی سازه و با توجه به بندهای (۳-۴-۳) و (۴-۴-۳) محاسبه می‌شوند.

**۳-۶-۲-۲- معیارهای پذیرش برای روش‌های غیرخطی****۳-۶-۲-۱- تغییرشکل کنترل**

در اعضای اصلی و غیراصلی که تغییرشکل کنترل هستند، نباید تغییرشکل‌های حاصل از تحلیل غیرخطی بیش از ظرفیت آن‌ها باشد. برای این منظور ظرفیت تغییرشکل اعضا باید با در نظر گرفتن کلیه‌ی تلاش‌هایی که هم‌زمان بر عضو وارد می‌شود، براساس فصل‌های ۵ و ۶ و ۷ برآورد شود. در این حالت برش پایه‌ی نظیر تغییرمکان هدف ( $V_t$ ) نباید کمتر از ۸۰٪ برش تسلیم موثر سازه ( $V_y$ ) مطابق تعریف بند (۳-۴-۳-۱-۴) باشد. تلاش‌های اعضای اصلی و غیراصلی برحسب سطح عملکرد موردنظر برای ساختمان، باید توسط معیار پذیرش اعضای غیراصلی کنترل شوند. به عبارت دیگر معیار پذیرش برای اعضای اصلی و غیراصلی یکسان است. اما در صورتی که از روش ساده شده‌ی تحلیل استاتیکی غیرخطی استفاده شده باشد به دلیل ساده‌سازی در تحلیل، معیار پذیرش برای اعضای اصلی سازه محدودتر می‌باشد به همین جهت تلاش‌های این اعضا برحسب سطح عملکرد موردنظر برای ساختمان، باید توسط معیار پذیرش اعضای اصلی کنترل شوند و برای اعضای غیراصلی برحسب سطح عملکرد موردنظر برای ساختمان، تلاش‌ها باید توسط معیار پذیرش اعضای غیراصلی کنترل شوند. در روابط کنترلی این اعضا بایستی ضریب آگاهی بر طبق جدول (۳-۷) به تغییرشکل‌های حاصل اعمال شوند.

**۳-۶-۲-۲- تلاش‌های نیروکنترل**

در اعضای اصلی و غیراصلی نیروکنترل باید نیروهای طراحی کوچک‌تر از کرانه‌ی پایین مقاومت اعضا با در نظر گرفتن کلیه‌ی تلاش‌هایی که هم‌زمان بر عضو وارد می‌شوند باشد. در روابط کنترلی این اعضا باید ضریب آگاهی بر طبق جدول (۳-۷) به کرانه‌ی پایین مقاومت اعمال شود.

## ۳-۷- ملاحظات تکمیلی روش‌های تحلیل

## ۳-۷-۱- پیوستگی

تمام اعضای یک سازه باید به یکدیگر متصل باشند تا مسیر پیوسته‌ای را برای انتقال نیروهای ناشی از زلزله از یک جزء به سایر اجزاء فراهم نماید. تلاش‌های ناشی از نیروهای زلزله مورد نیاز برای تامین پیوستگی سازه طبق این بند باید به عنوان تلاش‌های نیروکنترل در نظر گرفته شوند.

۱- در ساختمان‌های متشکل از چند قسمت یا بال، این قسمت‌ها باید توسط اجزایی با مقاومت کافی برای مقابله با نیروی افقی به بخش اصلی ساختمان متصل شده باشد؛ مگر این که قسمت‌های مختلف ساختمان مستقل و دارای سیستم باربر جانبی مربوط به خود بوده و با درز انقطاع از هم جدا شده باشند. مقدار نیروی افقی برای طراحی اتصال بین دو قسمت ساختمان از رابطه (۳-۳۰) به دست می‌آید.

$$F_p = 0.133 \times S_{xs} W \quad (3-30)$$

که در آن:

$F_p$ : نیروی افقی است که در طراحی اتصالات بین دو قسمت ساختمان باید در نظر گرفته شود. این نیرو باید در تمام امتدادهای افقی در نظر گرفته شود؛

$S_{xs}$ : مقدار شتاب طیفی در ناحیه شتاب طیفی ثابت برای سطح زلزله انتخابی و میرایی ۵٪؛

برای زلزله سطح خطر ۱ در صورت استفاده از طیف استاندارد ۲۸۰۰،  $S_{xs}$  برابر با حاصلضرب  $A$  و  $B$  در زمان تناوب کوتاه (۰/۲ ثانیه) است.

$W$ : وزن قسمت کوچکتر ساختمان.

۲- در انتهای تیرهای فرعی، اصلی یا خرپایی (محل تکیه‌گاه) باید اتصالی برای مقاومت در برابر نیروهای افقی (موازی عضو) تامین شود. این اتصال باید دارای حداقل مقاومتی برابر ۵٪ عکس‌العمل بارهای مرده و زنده باشد.

۳- در صورتی که در انتهای عضو، تکیه‌گاه‌های لغزان تعبیه شده باشد، طول اتکای تکیه‌گاه باید حداقل به حدی باشد که اجازه تغییرمکان نسبی مورد انتظار عضو نسبت به تکیه‌گاه داده شود.

## ۳-۷-۲- دیوارها

دیوارهای باربر یک سازه باید به شرحی که در این بند بیان می‌شود برای نیروی اینرسی خارج از صفحه دیوار ارزیابی شوند. رفتار خارج از صفحه‌ی دیوار نیروکنترل می‌باشد. دیوارهایی که به عنوان اجزای غیر سازه‌ای محسوب می‌شوند باید طبق ضوابط فصل نهم ارزیابی شوند.

## ۳-۷-۲-۱- اتصال به دیافراگم در جهت خارج از صفحه‌ی دیوار

دیوارها باید به تمام دیافراگم‌ها وقتی که به عنوان تکیه‌گاه دیوار عمل می‌کنند یا دیافراگم‌هایی که بار قائم آن‌ها توسط دیوار تحمل می‌شوند، به‌خوبی مهار شوند. حداکثر فاصله‌ی مهارها ۲/۵ متر می‌باشد، مگر این‌که نشان داده شود که دیوار ظرفیت کافی را برای مقاومت در برابر خمش ایجاد شده ناشی از دهانه‌های افقی بزرگتر را داراست. نیروی مهاری از رابطه‌ی (۳-۳۱) برآورد می‌شود:

$$F_p = \alpha \times S_{xs} \times W \quad (3-31)$$

که در آن:

$F_p$ : نیروی طراحی برای مهار دیوارها؛

$\alpha$ : ضریبی که از جدول (۳-۹) برای سطح عملکرد موردنظر و با توجه به رفتار دیافراگم طبق بند (۳-۲-۴) انتخاب می‌شود؛

$S_{xs}$ : مقدار شتاب طیفی در زمان تناوب کوتاه (۰/۲ ثانیه) برای سطح زلزله انتخابی و میرایی ۵٪؛

برای زلزله سطح خطر ۱ در صورت استفاده از طیف استاندارد ۲۸۰۰،  $S_{xs}$  برابر با حاصلضرب A و B در زمان تناوب کوتاه (۰/۲ ثانیه) است.

$W$ : وزن دیوار که سهم مهار می‌باشد.

مقدار  $F_p$  نباید کم‌تر از حداقل دو مقدار ۶۰۰ یا  $600 \times S_{xs}$  کیلوگرم بر متر باشد.

جدول (۳-۹): ضریب  $\alpha$

سطح عملکرد سازه	آستانه‌ی فروریزش	ایمنی جانی	قابلیت استفاده‌ی بی‌وقفه
$\alpha$ برای دیافراگم صلب	۰/۳	۰/۴	۰/۶
$\alpha$ برای دیافراگم نرم	۰/۹	۱/۲	۱/۸

دیافراگم نیز باید قادر به تحمل نیروهای مهاری ایجاد شده باشد. نیروهای مهار در دیافراگم باید توسط کلاف‌های افقی توزیع شود. برای این منظور می‌توان دیافراگم را با کلاف‌بندی به یک سری دیافراگم‌های کوچک‌تر تقسیم‌بندی نمود. به نحوی که هر قسمت به تنهایی قادر به انتقال نیروهای برشی ناشی از مهار دیوار به دیافراگم باشد. این دیافراگم‌های کوچک‌تر باید دارای نسبت طول به عرض سه یا کم‌تر باشند. در صورتی که پانل‌های دیوار توسط پشت‌بند یا اعضایی مشابه در جهت عمود بر صفحه سخت شده باشند باید در دیافراگم از کلاف در محل قرارگیری این پشت‌بندها استفاده شود. در محاسبه‌ی نحوه‌ی توزیع نیروهای عمود بر صفحه‌ی دیوار بین مهارها و کلاف‌های دیافراگم اثر این سخت‌کننده‌ها هم باید منظور شود. این مهارهای متصل‌کننده‌ی دیوار به دیافراگم جزء اعضای نیروکنترل محسوب می‌شوند.

## ۳-۷-۲-۲- مقاومت دیوار در جهت خارج از صفحه

اجزای دیوار باید مقاومت کافی را برای تحمل نیروهای خارج از صفحه‌ی دیوار داشته باشند. این نیروها از رابطه‌ی (۳-۳۲) محاسبه می‌شود.

$$F_p = \beta \times S_{xs} \times W \quad (3-32)$$

که در آن:

$F_p$ : نیروی طراحی در جهت خارج از صفحه‌ی وارد بر واحد سطح دیوار بین تکیه‌گاه‌های جانبی است. فاصله‌ی تکیه‌گاه‌ها باید مطابق بند (۱-۲-۷-۳) باشد؛

$\beta$ : ضریبی که از جدول (۱۰-۳) برای سطح عملکرد موردنظر انتخاب می‌شود؛

$S_{xs}$ : مطابق تعریف بند ۱-۲-۷-۳

$W$ : وزن دیوار در واحد سطح.

جدول (۱۰-۳): ضریب  $\beta$

قابلیت استفاده بی‌وقفه	ایمنی جانی	آستانه‌ی فروریزش	سطح عملکرد سازه
۰/۶	۰/۴	۰/۳	$\beta$

### ۳-۷-۳- اجزای غیرسازه‌ای

اجزای غیرسازه‌ای شامل اجزای معماری، مکانیکی و برقی باید مطابق ضوابط فصل ۹ به ساختمان مهار شوند. قابلیت کارکرد این اجزا بعد از زلزله برحسب سطح عملکرد انتخابی باید مطابق ضوابط فصل ۹ و شرایط ویژه‌ی پروژه تامین شود.

### ۳-۷-۴- ساختمان‌های با اعضای مشترک

در مورد دو یا چند ساختمان که اعضای مشترک داشته باشند، باید یکی از ضوابط بندهای (۱-۴-۷-۳) یا (۲-۴-۷-۳) به کار گرفته شود.

### ۳-۷-۴-۱- به هم بستن ساختمان‌ها

در این روش بهسازی، ساختمان‌ها باید به نحوی به هم بسته شوند که به صورت یکپارچه عمل نمایند. اتصال مرتبط‌کننده‌ی ساختمان‌ها در هر تراز باید برای تحمل نیروهایی که در بند (۱-۷-۳) معرفی شده‌اند، طراحی شود. تحلیل‌هایی که برای محاسبه‌ی پاسخ لرزه‌ای ساختمان‌ها انجام می‌شوند، باید اتصال و ارتباط ساختمان‌ها را نیز دربرگرفته و به صورت یکپارچه ارزیابی نمایند. در صورتی که فقط پی دو سازه مشترک، ولی خود ساختمان‌ها مطابق ضوابط بند (۵-۷-۳) جدا باشند، لازم نیست ساختمان‌ها را به هم بست. در طراحی اجزای مشترک پی باید پاسخ هر دو سازه ملحوظ شود.

### ۳-۷-۴-۲- جداکردن ساختمان‌ها

در این روش بهسازی، ساختمان‌های با اعضای مشترک باید توسط درزهای انقطاع از هم کاملاً جدا شوند. برای هر ساختمان باید سیستم باربر جانبی مستقلی در نظر گرفته شود. همچنین در هر طرف درز انقطاع مطابق بند (۵-۷-۳)، سیستم باربر ثقلی مستقلی باید تعبیه شود مگر این که از تکیه‌گاه‌های لغزشی برای انتقال بار ثقلی از یک ساختمان به ساختمان دیگر استفاده شود. طول این تکیه‌گاه

لغزشی باید متناسب با حرکت جانبی مستقل هر ساختمان در حالتی که ساختمان‌ها در دو جهت مخالف تغییر مکان دهند در نظر گرفته شود. عضو مشترک موجود نیز یا باید کاملاً حذف شود یا به یکی از ساختمان‌ها مطابق شرایط بند (۳-۷-۱) مهار شود.

### ۳-۷-۵- درزهای انقطاع

#### ۳-۷-۵-۱- حداقل بعد درز انقطاع

ساختمان‌ها باید به طور مناسبی از سازه‌های مجاور فاصله داشته باشند تا امکان برخورد حین زلزله وجود نداشته باشد، مگر در شرایط استثنایی که در بند (۳-۷-۵-۲) ذکر شده است. حداقل بعد درز انقطاع طبق ضوابط استاندارد ۲۸۰۰ محاسبه می‌شود.

#### ۳-۷-۵-۲- موارد استثنا

برای سطح عملکرد سازه‌ای ایمنی جانی یا پایین‌تر در صورتی که تراز دیافراگم‌های ساختمان موردنظر با ساختمان مجاور یکی باشد و تفاوت ارتفاع دو ساختمان کم‌تر از ۵۰٪ ارتفاع ساختمان کوتاه‌تر باشد، نیازی به رعایت ضوابط حداقل بعد درز انقطاع مطابق بند (۳-۷-۵-۱) نمی‌باشد.

ساختمان‌هایی که شرایط بند (۳-۷-۵-۱) را از لحاظ فاصله‌ی بین ساختمان‌ها برآورده نسازند، می‌توان از طریق بهسازی بهبود رفتار داد، به شرط این که تحلیلی که بتواند انتقال اندازه حرکت و انرژی ناشی از برخورد دو ساختمان را در نظر بگیرد انجام گیرد و یا یکی از موارد زیر صادق باشد:

۱- دیافراگم‌های ساختمان‌های مجاور در ترازهای یکسان قرار داشته و نشان داده شود که قادر به انتقال نیروهای ناشی از برخورد می‌باشند؛

۲- نشان داده شود که ساختمان‌های مجاور پس از برخورد، حتی با حذف اعضایی که ممکن است در اثر برخورد دچار خرابی شدید شوند، قادر به تحمل کلیه بارهای ثقلی و جانبی می‌باشند.

# فصل ۴

---

---

## ساختگاه و پی





#### ۴-۱ - محدوده‌ی کاربرد

در این فصل، شرایط ژئوتکنیکی، مخاطرات ساختگاهی و مسایل مرتبط با رفتار خاک پی‌ها و کلیات بهسازی آن با توجه به نوع سازه‌ی پی، بررسی و ارایه می‌شوند. ارزیابی و بهسازی سازه‌ی پی، باید طبق فصل ۶ برای سازه‌ی پی‌های بتنی یا فصل ۵ برای شمع‌های فولادی، انجام شود.

بخش (۲-۴) شناسایی مخاطرات ساختگاهی ناشی از ناپایداری نظیر گسلش، روانگرایی، فرونشست، زمین‌لغزش و سنگ‌ریزش و بخش (۳-۴) روش‌های کاهش مخاطرات ساختگاهی را بیان می‌دارد. ظرفیت باربری خاک و سختی آن، نحوه‌ی محاسبه‌ی منحنی نیرو- تغییرشکل پی و معیارهای پذیرش در بخش (۴-۴)، دیوارهای حایل در بخش (۵-۴)، بهسازی پی در بخش (۶-۴) و در نهایت، کاهش حرکت ورودی و افزایش میرایی ناشی از انعطاف پذیری خاک در بخش (۷-۴) مورد اشاره قرار گرفته است.

#### ۴-۲ - مخاطرات ساختگاهی ناشی از ناپایداری

اگر مطابق این بخش، حرکات زمین منجر به عملکرد غیر قابل قبول برای ساختمان در سطح عملکرد انتخابی شود، باید روش‌های کاهش خطرات که در بند (۳-۴) به آن پرداخته شده، اتخاذ شود.

##### ۴-۲-۱ - گسلش

در صورت وجود احتمال گسلش در ساختگاه مورد مطالعه، مطابق بند (۶-۲) باید در ارزیابی ساختمان، اثرات نیروهای ناشی از نشست در اثر گسلش، جهت تصمیم‌گیری در مورد امکان یا عدم امکان بهسازی لحاظ گردد.

##### ۴-۲-۲ - روانگرایی

در صورت وجود احتمال روانگرایی مطابق بند (۶-۲) باید در ارزیابی ساختمان، اثرات ناشی از تغییر مکانهای زمین در اثر روانگرایی لحاظ گردد.

##### ۴-۲-۳ - فرونشست

تغییر مکان قابل قبول ناشی از فرونشست، متناسب با سطح عملکرد سازه و نیز قابلیت و توانایی سازه جهت پذیرش تغییر مکان‌های یکسان یا نامساوی پی تعیین می‌شود.

##### ۴-۲-۴ - زمین‌لغزش و سنگ‌ریزش

اگر در نتیجه‌ی بررسی‌ها تشخیص داده شود که خاک منطقه مستعد روانگرایی نبوده و به صورت دیگری نیز مقاومت برشی خود را از دست نمی‌دهد، استفاده از روش استاتیکی معادل جهت ارزیابی پایداری شیب محل مجاز است. در غیر این صورت جهت ارزیابی پایداری شیب باید از تحلیل دینامیکی با در نظر گرفتن مدل رفتاری مناسب جهت لحاظ نمودن رفتار غیرخطی خاک و تغییرات فشار آب حفره‌ای استفاده شود.

در تحلیل استاتیکی معادل باید از ضریب زلزله‌ای حداقل برابر با نصف شتاب مبنای طرح (در صورت استفاده از استاندارد ۲۸۰۰ ایران) و یا نصف حداکثر شتاب زمین (در صورت استفاده از مطالعات ساختمانی) برای سطح خطر موردنظر در زمین ساختگاه مورد مطالعه استفاده کرد. اگر ضریب ایمنی حاصل از تحلیل استاتیکی معادل بزرگ‌تر یا مساوی یک باشد، می‌توان چنین قضاوت نمود که شیب مورد مطالعه پایدار بوده و نیازی به تحلیل پایداری دقیق‌تر ندارد.

اگر ضریب ایمنی در مطالعه‌ی فوق کم‌تر از یک به دست آید، باید تغییر مکان‌های زمین با استفاده از یک روش تحلیلی مناسب محاسبه شود. نتایج این تحلیل می‌تواند توسط مهندس سازه در ارزیابی عملکرد سازه مورد استفاده قرار گیرد.

#### ۳-۴- کاهش مخاطرات ساختمانی

در صورت وجود هر یک از مخاطرات ساختمانی، باید تمهیدات ویژه در مورد کاهش و یا رفع آن از طریق بهسازی لرزه‌ای خاک نظیر تزریق، زهکشی، تراکم به روش‌های مختلف، تسلیح خاک و دیگر روش‌های بهسازی مناسب خاک صورت گیرد.

#### ۴-۴- ظرفیت باربری، مقاومت، سختی و معیارهای پذیرش پی

ظرفیت باربری، مقاومت، سختی و معیارهای پذیرش پی باید طبق ضوابط داده شده در این بخش تعیین شود. باید توجه داشت که وجود مخاطرات ساختمانی مذکور در بخش (۲-۴) مساله‌ای است که باید قبل از پرداختن به مقاومت و سختی پی بررسی شده و ساختمانی ایمن شده باشد.

#### ۴-۴-۱- ظرفیت باربری مورد انتظار خاک پی

منظور از ظرفیت باربری مورد انتظار در این دستورالعمل، ظرفیت باربری نهایی است. محاسبات ظرفیت باربری بر مبنای اطلاعات گردآوری شده طبق بند (۲-۶) انجام می‌گیرد.

ظرفیت باربری مورد انتظار خاک پی را می‌توان توسط یکی از دو روش تجویزی یا ساختمانی آن‌گونه که در بندهای (۴-۱-۱) و (۴-۱-۲) توصیف شده محاسبه کرد.

#### ۴-۴-۱-۱- روش تجویزی

در روش تجویزی، ظرفیت باربری پی بدون انجام مطالعات ساختمانی و با استفاده از شواهد موجود، به یکی از دو روش زیر انجام می‌شود:

الف- در صورتی که مدارک فنی ساختمان یا گزارش مطالعات ژئوتکنیک انجام شده برای محل موردنظر در دسترس بوده و حاوی اطلاعاتی در مورد پارامترهای طراحی پی‌ها باشند، محاسبه‌ی ظرفیت باربری مورد انتظار تجویزی توسط روابط زیر مجاز است:

۱- پی سطحی: ظرفیت باربری مورد انتظار تجویزی پی سطحی،  $q_c$ ، می‌تواند از رابطه (۴-۱) محاسبه شود.

$$q_c = 3q_a \quad (4-1)$$

که در آن:

$q_a$ : ظرفیت باربری مجاز ذکر شده در مدارک فنی موجود برای پی‌های سطحی تحت بارهای ثقلی.

۲- پی عمیق: ظرفیت باربری مورد انتظار تجویزی پی عمیق،  $Q_c$ ، برای هر شمع یا پایه از رابطه‌ی (۲-۴) محاسبه می‌شود.

$$Q_c = 3Q_a \quad (۲-۴)$$

که در آن:

$Q_a$ : بار مجاز در طراحی پی عمیق برای بارهای ذکر شده در مدارک فنی.

ب- در صورتی که مدارک فنی ساختمان یا گزارش مطالعات ژئوتکنیک انجام شده برای محل مورد نظر در دسترس نباشد و ساختمان جزء رده ۱ مبحث ۷ مقررات ملی ساختمان باشد، می‌توان ظرفیت باربری مورد انتظار تجویزی پی سطحی ساختمان مورد نظر را از رابطه (۳-۴) محاسبه نمود.

$$q_c = 1.5Q_D/A \quad (۳-۴)$$

$Q_D$ : بار مرده ساختمان؛

$A$ : سطح اتکای پی (در صورت منفرد بودن پی، برابر مجموع مساحت پی‌ها).

#### ۴-۴-۱-۲- روش مطالعات ساختگاهی

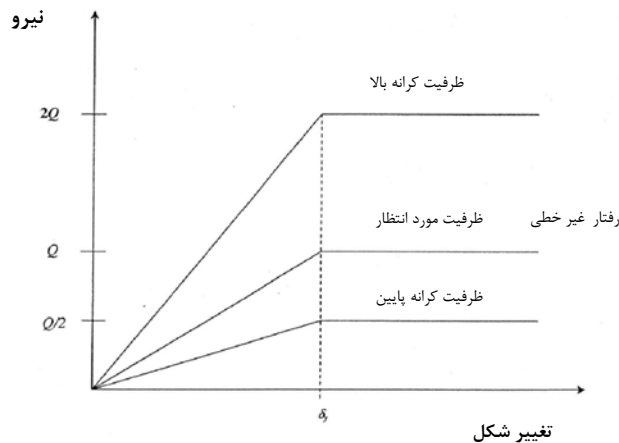
در مورد ساختمان‌هایی که در آن‌ها روش‌های ذکر شده در بند (۴-۴-۱-۱) قابل اعمال نباشد، باید مطالعات ژئوتکنیکی زیرسطحی انجام پذیرد تا ظرفیت باربری مورد انتظار (نهایی) پی براساس مشخصات دقیق ساختگاه ساختمان محاسبه شود. در هر صورت، استفاده از ظرفیت باربری ساختگاهی نسبت به ظرفیت باربری تجویزی ارجح است.

#### ۴-۴-۲- مشخصات نیرو- تغییرشکل پی

اگر در مدل محاسباتی ساختمان، اثرات انعطاف پذیری پی ساختمان منظور شود، باید مشخصات نیرو- تغییر مکان پی تعیین گردد. در این حالت، مدل‌سازی رفتار غیرخطی خاک پی باید با در نظر گرفتن رفتار الاستوپلاستیک معادل، در تحلیل صورت پذیرد و برای ملحوظ داشتن اثر عدم اطمینان در تعیین مقدار پارامترهای معرف رفتار خاک در تحلیل و همچنین تغییر مقادیر این پارامترها در حین وقوع زلزله، لازم است کرانه‌های بالا و پایینی برای سختی و مقاومت پی در نظر گرفته شود تا ارزیابی حساسیت پاسخ سازه به تغییرات پارامترهای تحلیل امکان پذیر شود. به جای ارزیابی دقیق، مجاز است که مطابق شکل (۴-۱) کرانه‌ی بالا دو برابر و کرانه‌ی پایین نصف مقادیر سختی و مقاومت داده شده در این بند فرض شوند.

برای تعریف نمودار شکل (۴-۱) نیاز به دانستن سختی ارتجاعی و ظرفیت باربری پی تحت نیروهای مورد نظر می‌باشد. در صورتی که در مدل محاسباتی ساختمان، اثرات انعطاف‌پذیری منظور نشود و سازه ساختمان متکی بر بستر ثابت فرض شود، تنها به دانستن ظرفیت باربری پی‌ها نیاز خواهد بود.

نحوه تعیین سختی و ظرفیت باربری پی‌های سطحی در بند (۴-۴-۲-۱) و برای پی‌های عمیق در بند (۴-۴-۲-۲) ارائه شده است. در مدل‌سازی سایر انواع پی‌ها، مشخصات نیرو- تغییرشکل پی باید توسط روشی معتبر محاسبه شود.



شکل (۴-۱): منحنی رفتاری فرضی پی

#### ۴-۴-۲-۱- پی‌های سطحی

#### ۴-۴-۲-۱- کنترل صلبیت سازه پی نسبت به خاک پی

پی‌های سطحی بر اساس نسبت سختی سازه پی، به سختی خاک پی، به صلب و یا انعطاف‌پذیر تقسیم می‌شود: در سازه پی صلب، سختی سازه پی نسبت به سختی خاک پی، روابط (۴-۴) و (۵-۴) را برآورده می‌نماید. در صورت عدم صلب بودن سازه پی نسبت به خاک پی، سازه پی انعطاف‌پذیر یا غیرصلب در نظر گرفته می‌شود.

#### الف- پی سطحی منفرد

سازه این پی‌ها در صورت برقراری رابطه (۴-۴) نسبت به خاک پی صلب فرض می‌شوند.

$$4k_{sv} \sum_{m=1}^5 \sum_{n=1}^5 \frac{\sin^2\left(\frac{m\pi}{2}\right) \sin^2\left(\frac{n\pi}{2}\right)}{\pi^4 D_f \left(\frac{m^2}{L^2} + \frac{n^2}{B^2}\right)^2 + k_{sv}} < 0.03 \quad (۴-۴)$$

$$D_f = \frac{E_f t^3}{12(1-\nu_f)^2}, \quad k_{sv} = \frac{1.3G}{B(1-\nu)}$$

در رابطه‌ی (۴-۴):

$\nu_f, E_f$ : مدول ارتجاعی و ضریب پواسون مصالح سازه پی؛

$t$ : ضخامت پی؛

$D_f$ : عمق پی؛

$B$ : بعد پی در جهت عمود بر امتداد مورد بررسی؛

$L$ : بعد پی در امتداد مورد بررسی؛

$G, \nu$ : ضریب پواسون و مدول برشی دینامیکی خاک پی؛

$k_{sv}$ : ضریب واکنش بستر.

تبصره: مدول برشی دینامیکی خاک پی طبق بند (۴-۴-۲-۱-۲) تعیین می‌گردد.

## ب- پی سطحی گسترده

کنترل صلبیت پی نسبت به خاک در این پی‌ها باید مطابق بند الف انجام شود. مقادیر B و L برای قسمتی از پی سطحی در زیر هر ستون به طور مجزا و به صورت ابعاد سطح سهمیه‌ی آن ستون از پی محاسبه می‌شوند.

## پ- پی سطحی نواری

این پی‌ها در صورت برقراری رابطه (۴-۵)، نسبت به خاک پی صلب فرض می‌شوند.

$$\frac{E_f I_f}{L^4} > \frac{2}{3} k_{sv} B \quad (۴-۵)$$

$$k_{sv} B = \frac{1.3G}{1-\nu}$$

در رابطه‌ی (۴-۵):

$E_f, I_f$ : مدول ارتجاعی و ممان اینرسی مقطع سازه پی؛

$\nu, G$ : مدول برشی دینامیکی و ضریب پواسون خاک پی؛

$L$ : طول پی سهمیه‌ی هر ستون؛

$k_{sv}$ : ضریب واکنش بستر.

## ۴-۲-۱-۲-۴-۴-۲-۱-۲-۴-۴ مدول برشی دینامیکی خاک

مدول برشی دینامیکی خاک،  $G$ ، که با افزایش کرنش در حین زلزله کاهش می‌یابد می‌تواند برحسب مدول برشی اولیه،  $G_0$  و شتاب حداکثر سطح زمین، مطابق جدول (۴-۱) تخمین زده شود.

جدول (۴-۱):  $G/G_0$  بر اساس شتاب حداکثر موثر در سطح زمین و نوع زمین

طبقه بندی نوع زمین بر اساس استاندارد ۲۸۰۰	شتاب حداکثر موثر سطح زمین (g)		
	$\leq 0.1$	0.4	$\geq 0.8$
I	1.00	0.95	0.90
II	0.95	0.75	0.60
III	0.90	0.5	0.10
IV	0.60	0.05	*

۱- در صورتی که قبلاً مطالعات ژئوتکنیک در ساختگاه انجام شده باشد، باید از مقدار واقعی  $G$  حاصل از این مطالعات ساختگاهی استفاده شود؛

۲- برای مقادیر مربوط به شتاب حداکثر سطح زمین بین مقادیر ارائه شده، می‌توان درون‌یابی خطی نمود.

۳- در خاک‌های نوع IV در صورتی که خاک رس اشباع با پلاستیسیته‌ی بسیار زیاد ( $PI > 75$ ) وجود داشته باشد، درمورد تغییرات  $G/G_0$  باید مطالعات ویژه صورت گیرد.

\* انجام مطالعه ساختگاهی الزامی است.

$G_0$ : مدول برشی اولیه‌ی خاک که مطابق یکی از دو روش زیر تعیین می‌گردد:  
الف- مدول برشی اولیه‌ی خاک می‌تواند با استفاده رابطه (۴-۶) محاسبه گردد.

$$G_0 = \frac{\gamma V_{S_0}^2}{g} \quad (۴-۶)$$

در رابطه‌ی فوق :

$\gamma$ : وزن مخصوص خاک؛

$V_{S_0}$ : سرعت موج برشی میانگین برای خاک‌های نزدیک به پی در کرنش‌های کم (۰/۰۰۱ درصد یا کمتر)؛

$g$ : شتاب ثقل

مدول برشی اولیه را می‌توان با استفاده از آزمایش‌های ژئوتکنیک لرزه‌ای و اندازه‌گیری سرعت موج برشی در کرنش‌های کوچک به دست آورد.

ب- مدول برشی می‌تواند با تایید متخصص ژئوتکنیک با توجه به روابط معتبر موجود که در آنها تاثیر پارامترهایی نظیر تنش همه‌جانبه، درجه‌ی بیش‌تحکیمی، تخلخل و نوع خاک را در نظر می‌گیرند، محاسبه شود، که یکی از روابط پیشنهادی در رابطه (۴-۷) داده شده است:

$$G_0 = 4375(N_1)_{60}^{1/3} \sqrt{\sigma'_0} \quad (۴-۷)$$

در رابطه‌ی (۴-۷):

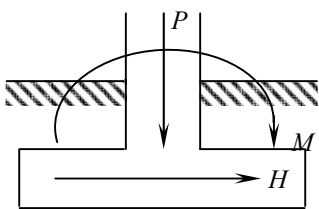
$G_0$ : مدول برشی اولیه (kPa)؛

$(N_1)_{60}$ : عدد نفوذ استاندارد اصلاح‌شده در آزمایش S.P.T.

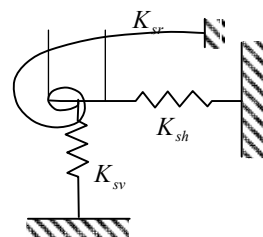
$\sigma'_0$ : تنش موثر همه‌جانبه در عمق مورد بررسی (kPa).

#### ۴-۴-۲-۱-۳- سختی

۱- اگر سازه‌ی پی مورد بررسی نسبت به خاک پی مطابق بند (۴-۲-۱-۱) صلب باشد، می‌توان در مدل‌سازی از فنرهایی در راستای درجه آزادی مطابق شکل (۴-۲) استفاده کرد. این فنرها مستقل از یکدیگر فرض می‌شوند. ضرایب سختی فنرها در امتداد درجات آزادی شش‌گانه از روابط (۴-۸) با توجه به شکل (۴-۳) به دست می‌آید.

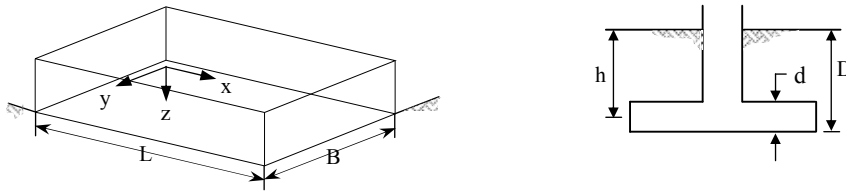


بارگذاری پی



مدل فنر غیر هم‌بسته

شکل (۴-۲): مدل‌سازی پی با استفاده از فنرهای غیر هم‌بسته



شکل (۳-۴): تعریف پارامترهای روابط (۸-۴)

به طور قراردادی، نامگذاری محورها به گونه ای است که  $L > B$  باشد.

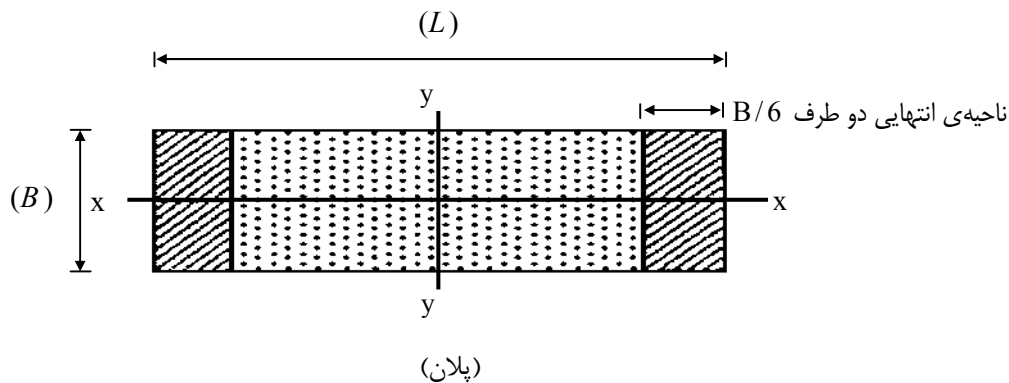
$$\begin{aligned}
 k_{x,\text{sur}} &= \frac{GB}{2-\nu} \left[ 3.4 \left( \frac{L}{B} \right)^{0.65} + 1.2 \right] \\
 k_{y,\text{sur}} &= \frac{GB}{2-\nu} \left[ 3.4 \left( \frac{L}{B} \right)^{0.65} + 0.4 \frac{L}{B} + 0.8 \right] \\
 k_{z,\text{sur}} &= \frac{GB}{1-\nu} \left[ 1.55 \left( \frac{L}{B} \right)^{0.75} + 0.8 \right] \\
 k_{xx,\text{sur}} &= \frac{GB^3}{1-\nu} \left[ 0.4 \left( \frac{L}{B} \right) + 0.1 \right] \\
 k_{yy,\text{sur}} &= \frac{GB^3}{1-\nu} \left[ 0.47 \left( \frac{L}{B} \right)^{2.4} + 0.034 \right] \\
 k_{zz,\text{sur}} &= GB^3 \left[ 0.53 \left( \frac{L}{B} \right)^{2.45} + 0.51 \right]
 \end{aligned} \tag{۸-۴}$$

روابط (۸-۴) مربوط به حالتی است که پی روی سطح خاک باشد. در مورد سایر پی‌های سطحی باید ضرایب سختی به دست آمده در ضرایب اصلاح  $\beta$ ، ضرب شده و سپس به کار روند. این ضرایب از روابط (۹-۴) طبق شکل (۳-۴) به دست می‌آیند:

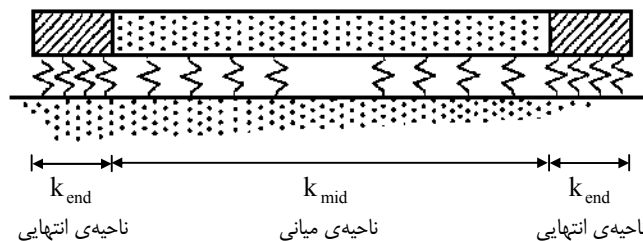
$$\begin{aligned}
 \beta_x &= \left( 1 + 0.21 \sqrt{\frac{D}{B}} \right) \left[ 1 + 1.6 \left( \frac{hd(B+L)}{BL^2} \right)^{0.4} \right] \\
 \beta_y &= \left( 1 + 0.21 \sqrt{\frac{D}{L}} \right) \left[ 1 + 1.6 \left( \frac{hd(B+L)}{LB^2} \right)^{0.4} \right] \\
 \beta_z &= \left[ 1 + \frac{1}{21} \frac{D}{B} \left( 2 + 2.6 \frac{B}{L} \right) \right] \left[ 1 + 0.32 \left( \frac{d(B+L)}{BL} \right)^{2/3} \right] \\
 \beta_{xx} &= 1 + 2.5 \frac{d}{B} \left[ 1 + \frac{2d}{B} \left( \frac{d}{D} \right)^{-0.2} \sqrt{\frac{B}{L}} \right] \\
 \beta_{yy} &= 1 + 1.4 \left( \frac{d}{L} \right)^{0.6} \left[ 1.5 + 3.7 \left( \frac{d}{L} \right)^{1.9} \left( \frac{d}{D} \right)^{-0.6} \right] \\
 \beta_{zz} &= 1 + 2.6 \left( 1 + \frac{B}{L} \right) \left( \frac{d}{B} \right)^{0.9}
 \end{aligned} \tag{۹-۴}$$

در روابط (۴-۹)،  $d$  ارتفاع مفید وجه جانبی پی در تماس با خاک می‌باشد که بسته به شرایط ممکن است کم‌تر از ارتفاع کل وجه جانبی پی در نظر گرفته شود.  $h$  نیز فاصله‌ی قائم مرکز سطح جانبی پی در تماس با خاک تا سطح زمین است.

۲- در صورتی که سازه‌ی پی مورد بررسی صلب نباشد، می‌توان از مدل اجزاء محدود پی (خطی یا غیر خطی) با استفاده از فنرهای گسترده وینکلر<sup>۱</sup> که در گره‌های المان‌های سازه پی در نظر گرفته می‌شود، استفاده نمود. سختی قائم و افقی فنرهای گسترده از تقسیم سختی کل افقی و قائم پی حاصل از روابط (۴-۸) و (۴-۹) بر سطح پی و سختی دورانی آن نیز با تقسیم کل سختی دورانی حاصل از همان روابط بر ممان اینرسی پی تعیین می‌شود. برای تعیین سختی قائم پی‌های گسترده، استفاده از روش نمایش داده شده در شکل (۴-۴) نیز مجاز می‌باشد. نواحی انتهایی سازه پی‌های مستطیل شکل بر مبنای سختی قائم یک پی مجزا با ابعاد  $B \times B/6$  تعیین می‌شود. سختی قائم ناحیه میانی بر مبنای روابط حاکم بر پی‌های نواری با طول بی‌نهایت محاسبه می‌شود.

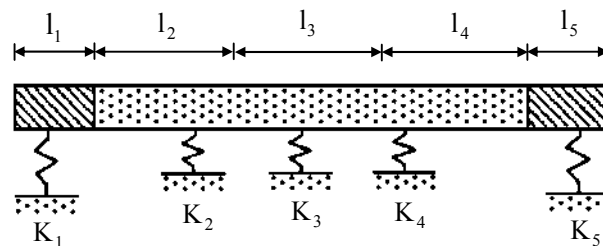


سختی در واحد طول:



برای  $B/6$  انتهایی :  $k_{end} = \frac{6.83G}{1-\nu}$   
 برای ناحیه میانی :  $k_{mid} = \frac{0.73G}{1-\nu}$

سختی فنر:



$k_i = l_i k$

$= k_i$  = سختی هر فنر

$= l_i$  = عرض بارگیر هر فنر

$k$  = سختی در واحد طول برای ناحیه انتهایی و یا ناحیه میانی (فنرهای معادل)

شکل (۴-۴): سختی فنرهای قائم برای پی‌های سطحی غیر صلب

<sup>1</sup> Winkler



۳- اگر سازه‌ی پی مورد بررسی نسبت به خاک پی، مطابق بند (۴-۴-۲-۱) انعطاف پذیر باشد، باید در محل هر گره در مدل عددی سازه پی، از دو فنر افقی متعامد واقع در جهات اصلی ساختمان و یک فنر قائم استفاده گردد. سختی فنرهای افقی مانند آنچه در بالا گفته شد به دست می‌آید. سختی فنرهای قائم برابر است با سطح سهمیه‌ی هر گره ضرب در ضریب عکس‌العمل بستر  $k_{sv}$  که از رابطه (۴-۱۰) محاسبه می‌شود:

$$k_{sv} = \frac{1.3G}{B(1-\nu)} \quad (۴-۱۰)$$

در رابطه (۴-۱۰):

G: مدول برشی موثر خاک؛

$\nu$ : ضریب پواسون خاک پی؛

B: عرض پی سطحی در جهت عمود بر امتداد مورد بررسی.

#### ۴-۴-۲-۱-۴ ظرفیت باربری کلی پی

ظرفیت باربری کلی مورد انتظار یک پی سطحی، حالت حدی باربری پی است به گونه‌ای که تحت ترکیبات بارثقلی و جانبی، تنش‌های خاک به میزان تنش مورد انتظار مطابق با بند (۴-۴-۱) برسد. به عنوان مثال برای یک پی مستطیلی در غیاب لنگر واژگونی، مقدار ظرفیت باربری کلی مورد انتظار قائم پی،  $Q_c$ ، از رابطه (۴-۱۱) بدست می‌آید:

$$Q_c = q_c BL \quad (۴-۱۱)$$

در رابطه (۴-۱۱)،  $q_c$  ظرفیت باربری قائم مورد انتظار خاک پی است که طبق بند (۴-۴-۱) تعیین می‌شود. در صورت وجود لنگر، اندرکنش نیروی محوری و لنگر خمشی با استفاده از رابطه (۴-۱۲) قابل بررسی است:

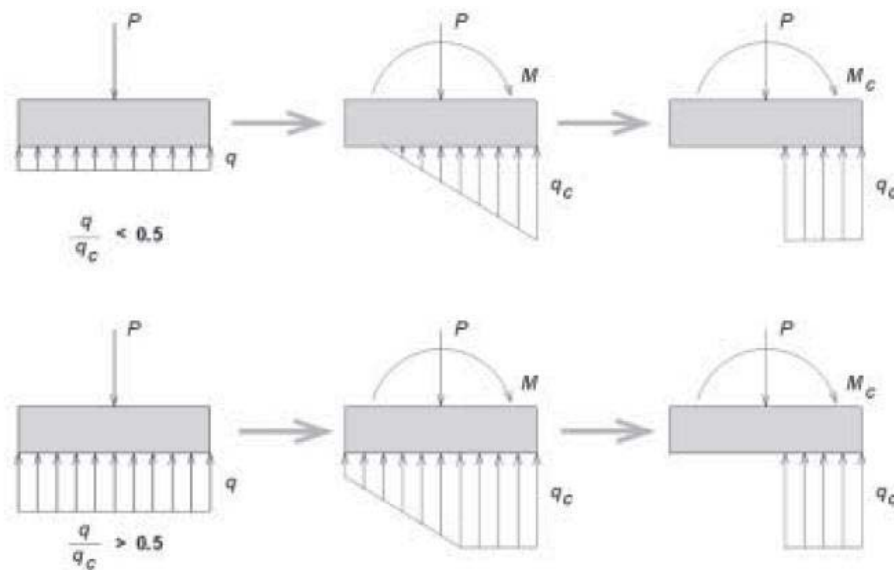
$$M_c = \frac{LP}{2} \left[ 1 - \frac{q}{q_c} \right] \quad (۴-۱۲)$$

$M_c$  = ظرفیت خمشی پی مستطیلی مطابق شکل (۴-۵).

در رابطه (۴-۱۲)، P بار قائم اعمالی،  $q = \frac{P}{BL}$  که در آن B و L ابعاد پی به ترتیب در امتدادهای موازی و عمود بر محور خمشی می‌باشند. رابطه‌ی فوق بر مبنای تعادل نیروهای اعمالی و ظرفیت خاک در حالت حدی مطابق با شکل (۴-۵) و صرفنظر از میزان بلندشدگی تعیین شده است.

در سایر حالات، ظرفیت پی با حذف فنرهای کششی و محدود نمودن تنش خاک به حد مورد انتظار تعیین می‌شود.

ظرفیت باربری افقی پی بر مبنای اصول حاکم در مکانیک خاک تعیین می‌شود که شامل دو عامل ظرفیت تماسی سازه پی و خاک زیر آن و همچنین فشار مقاوم جانبی خاک می‌باشد.



شکل (۴-۵): تعیین ظرفیت خمشی در حالت حدی نهایی پی

#### ۴-۲-۲-۴-۲- پی‌های عمیق

پی‌های عمیق شامل شمع‌ها و پی‌های چاهی می‌باشد. پارامترهای سختی و ظرفیت باربری پی‌های عمیق با قطر کمتر از ۶۰ سانتیمتر و یا مساوی آن طبق بندهای (۴-۲-۲-۴-۱) و (۴-۲-۲-۴-۲) محاسبه می‌شود. برای پی‌های عمیق با قطر بیشتر از ۶۰ سانتیمتر (چاهی) باید با استفاده از فنرهای گسترده در محیط و در صورت لزوم در انتهای پی، سختی و ظرفیت باربری پی مدلسازی و محاسبه شود.

#### ۴-۲-۲-۴-۱- پارامترهای سختی

در مورد پی‌های عمیق با قطر کمتر از ۶۰ سانتیمتر می‌توان از مدل‌سازی پی در مدل سازه صرف‌نظر کرده و کل پی را با ۶ فنر (سه فنر انتقالی و سه فنر چرخشی) جایگزین نمود.

سختی افقی (جانبی) پی با استفاده از مجموع سختی مربوط به حالت مقاوم خاک در مجاورت سرشمع و سختی جانبی گروه شمع توسط طراح پروژه یا با استفاده از مراجع موجود در متون فنی محاسبه می‌شود.

سختی قائم پی عمیق ( $k_{pv}$ ) مساوی مجموع سختی‌های محوری شمع‌ها بوده و از رابطه (۴-۱۳) به‌دست می‌آید:

$$k_{pv} = \sum_{n=1}^N \left[ \frac{AE}{L} \right]_n \quad (۴-۱۳)$$

در رابطه (۴-۱۳)  $E, A$  و  $L$  سطح مقطع، مدول ارتجاعی و طول شمع  $n$ -ام و  $N$  تعداد شمع‌های گروه شمع می‌باشد.

در محاسبه سختی دورانی پی عمیق ( $k_{pr}$ ) نیز تنها از سختی‌های محوری شمع‌ها استفاده شده و در نتیجه  $k_{pr}$  از رابطه

(۴-۱۴) به‌دست می‌آید:

$$k_{pr} = \sum_{n=1}^N \left[ \frac{AE}{L} \right]_n S_n^2 \quad (۴-۱۴)$$

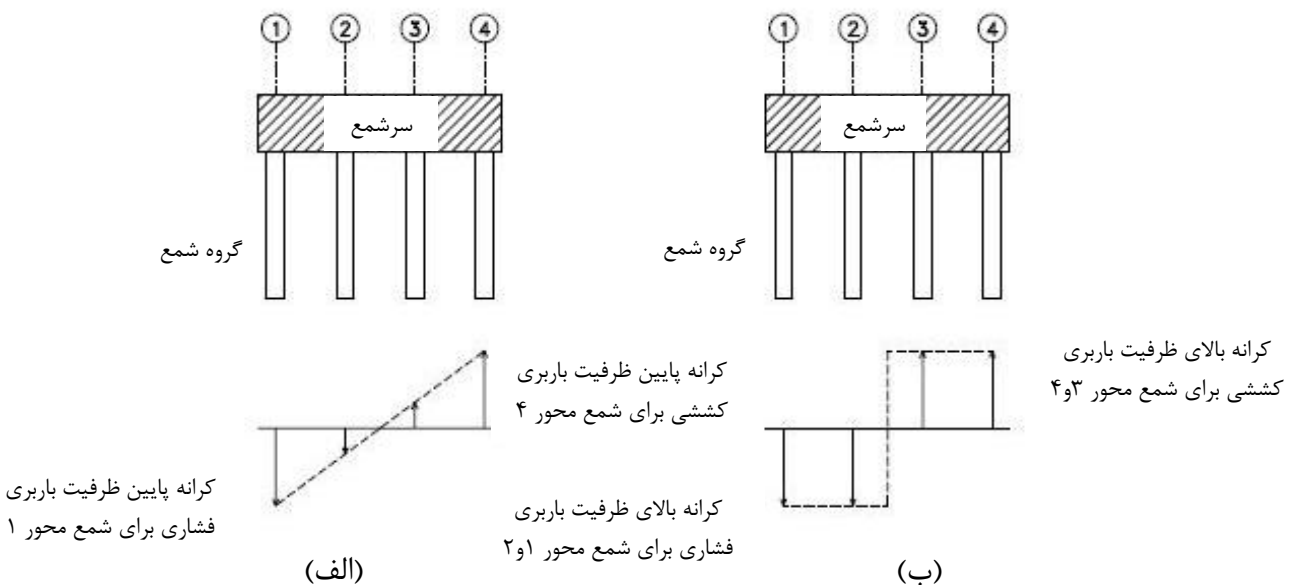
در رابطه (۴-۱۴)،  $S_n$  فاصله‌ی شمع  $n$ ام از محور دوران (گذرنده از مرکز سطح سرشمع‌ها) می‌باشد.

## ۴-۲-۲-۴-۴- ظرفیت باربری

ظرفیت باربری محوری مورد انتظار قائم گروه شمع حداکثر مساوی مجموع ظرفیت‌های باربری قائم مورد انتظار تک‌تک شمع‌های آن گروه ضرب در ضریب گروه شمع در نظر گرفته می‌شود. ظرفیت باربری جانبی گروه شمع با در نظر گرفتن مشارکت شمع‌ها (اثر گروه) و نیز سرشمع‌ها (مقاومت ناشی از ایجاد حالت مقاوم در خاک) توسط مهندس ژئوتکنیک پروژه یا با استفاده از متون فنی موجود به روشی مشابه با محاسبه‌ی سختی جانبی آن تعیین می‌شود. ظرفیت باربری چرخشی گروه شمع با فرض صلب بودن سرشمع به دست می‌آید.

الف- کرانه پایین ظرفیت لنگری گروه شمع با فرض توزیع مثلثی نیروی محوری در شمع‌ها و با به کارگیری کرانه پایین ظرفیت باربری قائم آن‌ها تعیین می‌شود. مثلاً اگر همه‌ی شمع‌ها یکسان باشند، در این حالت نیروی محوری دورترین شمع در سمت کششی برابر کرانه پایین ظرفیت باربری قائم کششی آن و نیروی محوری دورترین شمع در سمت فشاری برابر کرانه پایین ظرفیت باربری قائم فشاری آن و نیروی محوری بقیه‌ی شمع‌ها بین این دو کرانه خواهد بود (شکل ۴-۷-الف).

ب- کرانه بالای ظرفیت لنگری گروه شمع با فرض توزیع مستطیلی (یکنواخت) نیروی محوری شمع‌ها و با به کارگیری کرانه بالای ظرفیت باربری قائم آن‌ها به دست می‌آید. مثلاً اگر همه‌ی شمع‌ها در فواصل یکسان باشند، در این حالت نیروی محوری نیمی از شمع‌ها در یک طرف پی همگی برابر کرانه بالای ظرفیت باربری کششی آن‌ها و نیروی محوری نصف دیگر شمع‌ها در سمت مقابل برابر کرانه بالای ظرفیت باربری فشاری آن‌ها خواهد بود (شکل ۴-۷-ب).



شکل (۴-۷): نمودار توزیع نیروی محوری در شمع‌ها

## ۴-۴-۳- معیارهای پذیرش

## ۴-۴-۳-۱- روش‌های خطی

## ۴-۴-۳-۱-۱- ارزیابی برکنش

در روش‌های خطی ارزیابی کفایت پی برای تحمل نیروهای وارده شامل کنترل ضریب ظرفیت برکنش پی می‌باشد. اگر نیروهای وارد بر پی شامل یک نیروی محوری کششی ناشی از زلزله باشد، ظرفیت پی در برابر برکنش هنگامی کافی دانسته می‌شود که رابطه (۱۵-۴) برقرار باشد:

$$\frac{P_E}{mP_D} \leq 1 \quad (15-4)$$

در رابطه‌ی (۱۵-۴)،  $P_E$  نیروی محوری کششی پی ناشی از زلزله و  $P_D$  نیروی محوری پی ناشی از بار مرده می‌باشد. ضریب  $m$  برای سطوح عملکرد IO, LS و CP به ترتیب برابر با ۱/۵، ۳ و ۴ در نظر گرفته می‌شود. اگر از ظرفیت کششی پی برای مقابله با واژگونی سازه استفاده می‌شود (مثلاً سیستم پی عمیق)، خاک پی کنترل شونده توسط نیرو فرض شده و ظرفیت باربری آن بدون استفاده از کرانه‌ی بالا تعیین می‌گردد. سپس خاک پی توسط رابطه‌ی (۱۶-۴) ارزیابی می‌گردد:

$$\frac{Q_{UF}}{\kappa Q_C} \leq 1 \quad (16-4)$$

در رابطه‌ی (۱۶-۴)،  $Q_C$  ظرفیت نهایی خاک پی طبق بند (۴-۴-۱) و  $\kappa$  ضریب آگاهی طبق بند (۲-۳-۲) می‌باشد.

## ۴-۴-۳-۱-۲- ارزیابی خاک و سازه‌ی پی

## ۴-۴-۳-۱-۲-۱- فرض تکیه‌گاه صلب

وقتی تکیه‌گاه سازه به صورت صلب در نظر گرفته شده و در مدل سازه، پی آن در نظر گرفته نشده باشد، رفتار خاک پی کنترل شونده توسط تغییر شکل فرض شده و کفایت آن توسط رابطه‌ی (۱۷-۴) ارزیابی می‌گردد:

$$\frac{Q_{UD}}{2\kappa m Q_C} \leq 1 \quad (17-4)$$

در رابطه‌ی (۱۷-۴)،  $Q_C$  ظرفیت نهایی خاک پی طبق بند (۴-۴-۱) و  $\kappa$  ضریب آگاهی طبق بند (۲-۳-۲) می‌باشد. مقادیر ضریب  $m$  ذیل رابطه‌ی (۱۵-۴) ذکر شده است.

رفتار سازه‌ی پی در برابر نیروهای وارده، نیروکنترل فرض شده و برای ارزیابی آن باید نیروهای حاصل از تحلیل خطی طبق رابطه‌ی (۱۸-۴) به تراز نیروهای واقعی،  $Q_{UF}$ ، کاهش داده شوند:

$$Q_{UF} = \frac{Q_{UD}}{m} \quad (18-4)$$

که مقادیر ضریب  $m$  در ذیل رابطه (۱۵-۴) داده شده است.

#### ۴-۳-۱-۲-۲- فرض تکیه‌گاه انعطاف‌پذیر

در این حالت سازه و پی بصورت همزمان مدل شده و در محل پی از فنرهای ارتجاعی خطی استفاده می‌گردد. در روش دینامیکی خطی می‌توان همراه با فنرها از میراگرهای مناسب نیز در مدل تحلیلی استفاده نمود. در این حالت خاک پی تغییرشکل کنترل محسوب می‌شود. در این روش رفتار خاک در فشار و کشش، خطی فرض شده و فنرهای خاک می‌توانند بصورت کششی نیز عمل نمایند و در حالت اخیر از مدل حذف نمی‌شوند. به جای مدل‌سازی صریح میراگرها در محل پی، می‌توان از وجود آن‌ها صرف‌نظر نموده و در تحلیل سازه از طیف طرح متناسب با یک سطح میرایی افزایش یافته استفاده نمود. برای تعیین سطح میرایی طراحی می‌توان از کلیات ذکرشده در بند (۴-۷) استفاده کرد.

تغییر مکان‌های ایجاد شده در تراز پی در صورتی قابل پذیرش است که تحت ترکیب بار (۳-۲۶) نیروها و تغییر مکان‌های ایجاد شده در اعضای ساختمان در محدوده معیارهای پذیرش این اعضا باشند و در این حالت لزومی به کنترل خاک پی نیست. برای ارزیابی سازه‌ی پی، رفتار آن نیرو کنترل فرض شده و با استفاده از نیروهایی که مشابه رابطه‌ی (۴-۱۸) محاسبه می‌گردند کنترل می‌گردد.

#### ۴-۳-۲- روش‌های غیر خطی

معیارهای پذیرش برای خاک پی در صورتی که به روش غیر خطی تحلیل شود، وابسته به فرضیات مدل‌سازی تکیه‌گاه سازه است که در بند (۴-۳-۲-۱) و (۴-۳-۲-۲) معرفی شده است.

#### ۴-۳-۲-۱- مدل سازه با فرض تکیه‌گاه ثابت

اگر در مدل سازه، تکیه‌گاه سازه به صورت کاملاً صلب فرض شده باشد، خاک پی کنترل شونده توسط نیرو محسوب می‌شود. ارزیابی پی در این حالت با استفاده از رابطه‌ی (۴-۱۹) انجام می‌شود.

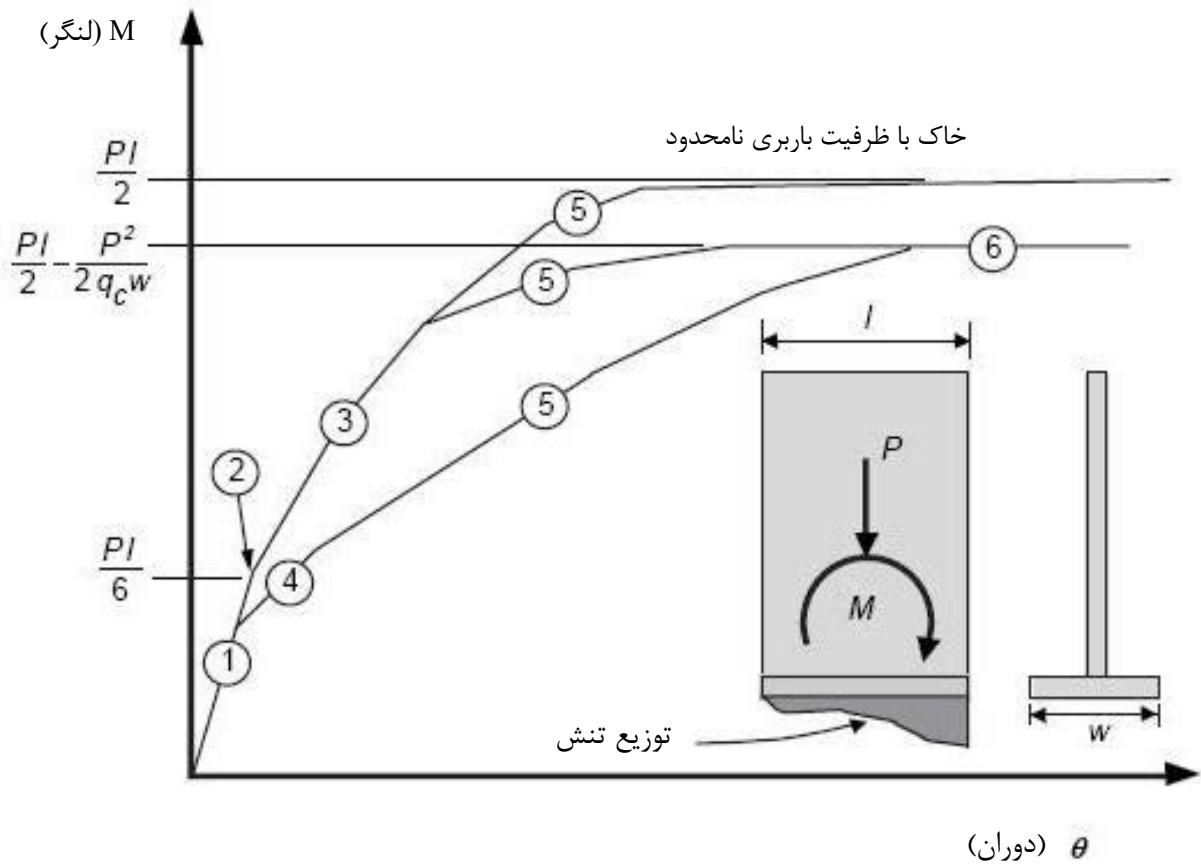
$$Q_{UF} \leq kQ_{CL} \quad (۴-۱۹)$$

در رابطه‌ی فوق،  $Q_{CL}$  ظرفیت باربری کرانه پایین خاک پی برای درجه آزادی مورد بررسی است که می‌تواند مساوی حد بالای آن اختیار شود. همچنین  $Q_{UF}$  نیروی وارد بر خاک پی حاصل از تحلیل می‌باشد. استفاده از این نوع مدل‌سازی برای ساختمان‌های با سطح عملکرد استفاده بی‌وقفه مجاز نمی‌باشد.

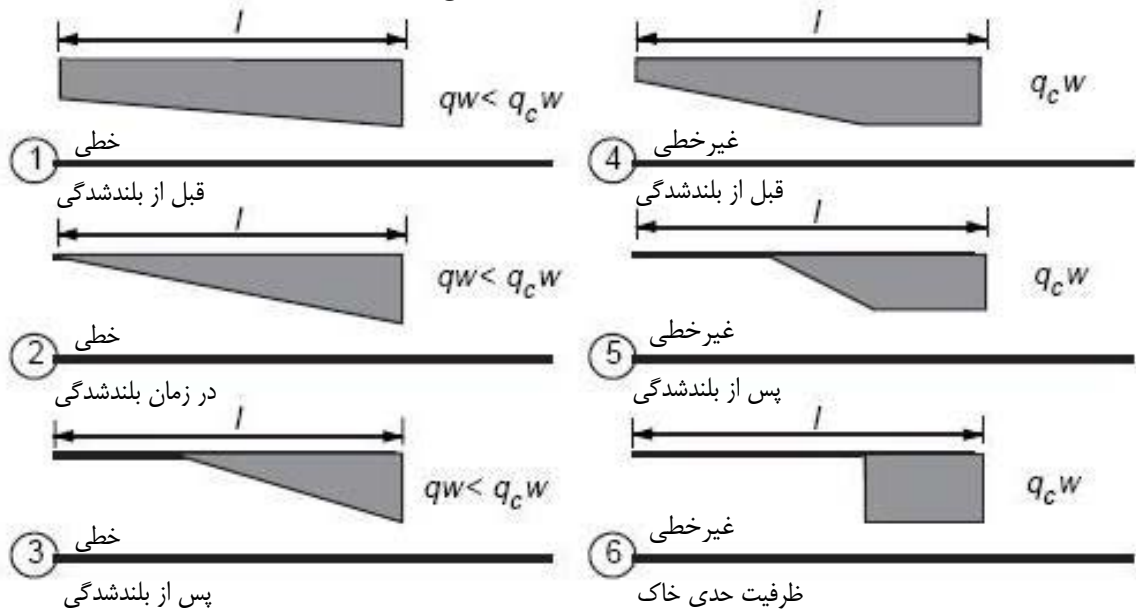
#### ۴-۳-۲-۲- مدل سازه با تکیه‌گاه انعطاف‌پذیر

در این حالت سازه و پی بصورت همزمان مدل شده و در محل پی از فنرهای غیر خطی یا مجموعه‌ای از فنرهای غیر خطی و میراگرهای مناسب استفاده می‌گردد. در این روش اثرات غیر خطی تسلیم خاک و بلندشدگی سازه پی از خاک منظور می‌شود. رفتار خاک در این حالت تغییرشکل کنترل محسوب می‌شود. در سطوح عملکردی ایمنی جانی و آستانه فروریزش تغییر مکان‌های ایجاد شده در تراز پی در صورتی قابل پذیرش است که نیروها و تغییر مکان‌های منتجه در اعضا ساختمان در محدوده معیارهای پذیرش این اعضا باشند. در سطح عملکرد قابلیت استفاده بی‌وقفه، مقدار تغییر مکان‌های ماندگار و غیر قابل برگشت در تراز پی باید بر مبنای یک روش دقیق برحسب میزان حداکثر تغییرشکل کل پی، نوع خاک پی، ضخامت لایه‌های خاک و دیگر عوامل مرتبط محاسبه شود. این

تغییرشکل‌های ماندگار در تراز پی در صورتی قابل پذیرش است که نیروها و تغییرمکان‌های منتجه در اعضا ساختمان در محدوده عملکرد قابلیت استفاده بی وقفه باشند.



حالت‌های محتمل توزیع تنش



شکل (۴-۸): نمونه‌ای از رفتار دیوار برشی بر روی پی نواری با فرض رفتار خطی و غیرخطی

#### ۴-۵- فشار لرزه‌ای جانبی خاک

دیوارهای ساختمانی نگهدارنده‌ی خاک باید در مقابل اثرات فشارهای لرزه‌ای زمین ارزیابی شوند. در غیاب مطالعات ژئوتکنیکی خاص پروژه، اضافه فشار خاک در حین زلزله‌ی وارد بر یک دیوار ساختمانی که یک توده‌ی خاک غیراشباع با سطح افقی (تراز) در بالای سطح آب زیرزمینی را نگه می‌دارد می‌تواند از رابطه (۴-۲۰) محاسبه شود:

$$\Delta p = 0.4K_h \gamma H \quad (4-20)$$

که در آن:

$\Delta p$ : اضافه فشار جانبی خاک در حین زلزله‌ی وارد بر دیوار حایل است که توزیع آن در ارتفاع دیوار یکنواخت فرض می‌شود.

$H$ : ارتفاع کل دیوار

$\gamma$ : وزن واحد حجم خاک پشت دیوار

$K_h$ : ضریب شتاب افقی زلزله که برابر شتاب حداکثر زلزله در سطح زمین نسبت به شتاب ثقل فرض می‌شود (اگر از استاندارد ۲۸۰۰ برای محاسبه‌ی زلزله‌ی طرح استفاده می‌شود،  $K_h$  همان شتاب مبنای محل (A) خواهد بود).

فشار جانبی نیروی لرزه‌ای حاصل از رابطه (۴-۲۰) باید به فشار جانبی استاتیکی خاک در حالت بدون ضریب اضافه‌شود تا فشار کل خاک وارد بر دیوار به دست آید. رفتار دیوار حایل کنترل‌شونده توسط نیرو فرض می‌شود.

#### ۴-۶- بهسازی پی

روش انتخابی برای بهسازی پی باید هماهنگ با روش بهسازی سازه و ضوابط و اصول کلی این دستورالعمل باشد. این هماهنگی به معنی تضمین این مساله است که بهسازی مجموعه‌ی سازه و پی منجر به تامین سطح عملکرد سازه تحت سطح خطر انتخابی می‌شود. هنگامی که اجزای جدیدی به سازه اضافه می‌شود، پی این اجزا در مدل‌سازی پی ساختمان باید در نظر گرفته شود. اگر روش بهسازی پی به گونه‌ای است که هر بخش از پی بهسازی شده نوعی از بارها را تحمل می‌کند (مثلاً بر بخش قدیمی بارهای ثقلی و بر بخش جدید بارهای زلزله وارد می‌شود)، باید این بخش‌ها به نحو مناسب و به طور مجزا مدل‌سازی شوند. اثرات بهسازی پی روی سختی، مقاومت و انعطاف‌پذیری آن باید در مدل تحلیلی سازه‌ی بهسازی شده در نظر گرفته شوند. سازگاری اجزای جدید و موجود باید تحت تغییر مکان‌های متناسب با سطح عملکرد انتخابی کنترل شود.

#### ۴-۷- کاهش حرکت ورودی و افزایش میرایی ناشی از انعطاف‌پذیری خاک

هنگامی که تکیه‌گاه سازه انعطاف‌پذیر فرض می‌گردد، علاوه بر انعطاف‌پذیری خاک که با فنرهای تعریف شده در بند (۴-۴) لحاظ می‌شود، میرایی سیستم در اثر انتشار ارتعاش از سازه به خاک افزایش یافته و حرکت زمین در محل پی به میانگینی از حرکات در نقاط مختلف آن محدود می‌گردد. دو پدیده‌ی اخیر به میرایی تشعشی و کاهش حرکت ورودی موسومند. اثر این دو عامل به طور کلی کاهش مقدار طیف طرح و در نتیجه کاهش نسبی واکنش سازه می‌باشد.

افزایش میرایی سازه به علت میرایی تشعشی در شرایط زیر مجاز نمی‌باشد:

الف- هنگامی که فاصله سیستم‌های قائم برابر جانبی سازه از یکدیگر کمتر از طول سیستم بزرگتر در پلان باشد.

ب- وقتی مدول برشی خاک زیر پی با عمق افزایش می‌یابد و  $V_s T / r_x > 2\pi$  که در آن  $V_s$  متوسط سرعت موج برشی در زیر پی تا عمق  $r_x$  از آن بوده و  $T$  زمان تناوب اصلی ساختمان با تکیه‌گاه انعطاف‌پذیر و  $r_x$  شعاع مدل پی مساوی  $\sqrt{A_f / \pi}$  و  $A_f =$  مجموع مساحت همه‌ی پی‌های به هم پیوسته در پلان

پ- هنگامی که زمین محل شامل یک لایه‌ی نرم سطحی روی لایه‌ی بسیار سخت بوده و زمان تناوب سازه با تکیه‌گاه انعطاف‌پذیر از زمان تناوب مود اول لایه نرم بزرگتر باشد.

کاهش حرکت ورودی در شرایط زیر مجاز نیست:

الف- زمین از نوع I یا IV باشد.

ب- دیافراگم‌های سازه انعطاف‌پذیر بوده و سیستم پی به هم پیوسته نباشد (مثلاً از شناژ برای اتصال پی‌های منفرد استفاده نشده باشد).

در هر حال در این دستورالعمل کاهش دادن مقدار طیف طرح در اثر کاهش حرکت ورودی به علت اندک بودن موارد کاربرد توصیه نمی‌گردد.

#### ۴-۷-۱- نسبت میرایی معادل

نسبت میرایی معادل،  $\bar{\zeta}$ ، از رابطه‌ی (۴-۲۱) محاسبه می‌شود.

$$0.05 \leq \bar{\zeta} = \zeta_0 + \frac{0.05}{(\bar{T} / T)^3} \leq 0.2 \quad (4-21)$$

$\zeta_0$ : نسبت میرایی پی که از شکل (۴-۹) بدست می‌آید.

$\bar{T}$ : زمان تناوب معادل که از رابطه‌ی (۴-۲۴) محاسبه می‌شود.

در شکل (۴-۹)،  $r$  شعاع دایره معادل پی است که از روابط (۴-۲۲) بدست می‌آید. برای مقادیر بینابینی  $\frac{\bar{h}}{r}$  مقدار  $\zeta_0$  باید با درون‌یابی خطی محاسبه شود.



$$r = \sqrt{\frac{A_f}{\pi}} \quad : \frac{\bar{h}}{a} \leq 0.5 \quad (4-22-الف)$$

$$r = \sqrt[4]{\frac{4I_{pf}}{\pi}} \quad : \frac{\bar{h}}{a} \geq 1.0 \quad (4-22-ب)$$

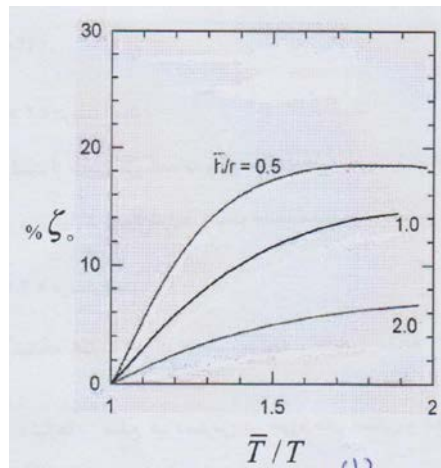
که در آنها:

$\bar{h}$  = ارتفاع موثر سازه برابر  $h$  در سازه‌ای که عمده‌ی جرم آن در ارتفاع  $h$  متمرکز است و برابر  $0.7h$  در سایر موارد

$A_f$  = مساحت پلان پی موثر (طبق توضیحات ذیل رابطه‌ی ۴-۲۵)

$I_{pf}$  = لنگر اینرسی پلان پی موثر حول محور گذرنده از مرکز سطح آن عمود بر امتداد مورد بررسی

$a$  = بعد متوسط پلان پی موثر در راستای مورد بررسی



شکل (۴-۹): نسبت میرایی پی  $\zeta_0$

اگر خاک زیر پی متشکل از یک لایه‌ی نرم با ضخامت تقریباً ثابت متکی بر خاک سخت با ضخامت بسیار زیاد باشد، به جای  $\zeta_0$  در رابطه‌ی (۴-۲۱) باید از  $\zeta'_0$  استفاده شود.  $\zeta'_0$  از روابط (۴-۲۳) بدست می‌آید.

$$\zeta'_0 = \left(\frac{4h_s}{v_s \bar{T}}\right)^2 \zeta_0 \quad : \frac{4h_s}{v_s \bar{T}} < 1 \quad (4-23-الف)$$

$$\zeta'_0 = \zeta_0 \quad : \frac{4h_s}{v_s \bar{T}} \geq 1 \quad (4-23-ب)$$

که در آنها:

$h_s$  = ضخامت لایه‌ی خاک نرم

$v_s$  = میانگین سرعت موج برشی در لایه‌ی خاک نرم

زمان تناوب معادل،  $\bar{T}$ ، از رابطه‌ی (۴-۲۴) محاسبه می‌شود:

$$\bar{T} = T \sqrt{1 + \frac{\bar{K}}{K_h} \left(1 + \frac{K_h \bar{h}^2}{K_\theta}\right)} \quad (4-24)$$

که در آن:

$$T = \text{زمان تناوب اصلی سازه با فرض بستر صلب}$$

$$\bar{K} = \text{سختی جانبی موثر سازه با فرض بستر صلب که از رابطه‌ی (۴-۲۵) بدست می‌آید.}$$

$$\bar{K} = \frac{\bar{W}}{g} \left( \frac{4\pi^2}{T^2} \right) \quad (۴-۲۵)$$

که در آن:

$$\bar{W} = \text{وزن موثر سازه برابر } W \text{ در سازه‌ای که عمده‌ی جرم آن در یک نقطه متمرکز است و برابر } 0.7W \text{ در سایر موارد}$$

$$W = \text{وزن لرزه‌ای سازه}$$

$$K_{\theta}, K_h = \text{به ترتیب سختی افقی و سختی چرخشی پی طبق روابط بند (۴-۴)، بسته به مورد}$$

اگر پی سازه غیرگسترده ولی متشکل از یک شبکه متعامد بهم پیوسته، مانند پی‌های منفرد متصل با شناژ یا پی‌های نواری باشد، باید از کوچکترین محدوده دربردارنده‌ی همه پی‌ها به عنوان یک پی موثر استفاده شود. این پی موثر را می‌توان با یک پی مستطیلی با حفظ تناسبات کلی شکل جایگزین نمود و سپس مقادیر  $K_{\theta}$  و  $K_h$  را محاسبه کرد. اگر پی سازه غیرپیوسته باشد باید از روش‌های تحلیلی دیگر مانند روش مستقیم که در آن سازه و محدوده‌ی وسیعی از خاک، همزمان مدل می‌شوند استفاده کرد. با توجه به اینکه در رابطه (۴-۲۱) تنها نسبت زمان تناوب‌ها مورد نیاز است، توصیه می‌شود به جای استفاده از رابطه (۴-۲۴)، نسبت زمان تناوب‌های تحلیلی اصلی از تحلیل مدل سازه یک بار با پای صلب و یک بار با پای انعطاف‌پذیر بدست آید.

# فصل ۵

---

---

## سازه‌ها و اجزای فولادی



## ۵-۱- محدوده‌ی کاربرد

در این فصل ضوابط بهسازی اجزای فولادی مقاوم در برابر زلزله در ساختمان ارایه می‌شود. ضوابط این فصل هم برای اجزای فولادی ساختمان موجود بوده و هم برای اجزای فولادی تقویت‌شده یا اضافه‌شده به سیستم ساختمانی موجود می‌باشد. در بخش‌های مختلف این فصل روش‌های مدل‌سازی، مقاومت اعضا، معیارهای پذیرش و معیارهای بهسازی سازه‌های فولادی مورد بررسی قرار می‌گیرد. در ادامه، برخی سیستم‌ها و اجزای ویژه شامل دیوارهای برشی فولادی، قاب‌های فولادی با میان‌قاب، قاب‌های با اتصالات خورجینی، ستون‌های مرکب و تیرهای لانه‌زنبوری جهت بهسازی بررسی می‌شوند. در انتهای فصل نیازهای بهسازی پی‌های متشکل از شمع‌های فولادی مشخص می‌شوند.

## ۵-۲- ضوابط و فرضیات ارزیابی

### ۵-۲-۱- سختی

در بندهای زیر نکاتی در مورد نحوه‌ی تعیین سختی اعضا در مدل‌سازی ارایه شده است. بند (۵-۲-۱-۱) ضوابطی برای تعیین سختی اعضا برای مدل‌سازی در روش‌های خطی و بند (۵-۲-۱-۲) ضوابطی برای تعیین سختی اعضا برای مدل‌سازی در روش‌های غیرخطی ارایه می‌نماید.

### ۵-۲-۱-۱- روش‌های خطی

سختی اعضای فولادی (تیرها و ستون‌ها) و اتصالات (چشمه و ناحیه‌ی اتصال) در روش‌های خطی باید براساس روش‌های مقاومت مصالح و ضوابط این بند محاسبه شود.

۱- **سطح مقطع محوری:** عبارت است از سطح کل مقاطع نوردشده و یا سطحی از مقاطع مرکب که در انتقال بار مشارکت می‌کند. برای اعضایی که به‌طور کامل در بتن مدفون می‌شوند، مشروط بر آن‌که تسلیح لازم برای جدانشدن بتن از فولاد در اثر زلزله انجام شده باشد، می‌توان سختی را براساس مشارکت اثر کامل مصالح محاسبه نمود. در حالتی که ستون فولادی با بتن پرشده و بتن حداقل در روی سه وجه و یا بیش از ۷۵٪ از پیرامون مقطع ستون فولادی محدود شده باشد، می‌توان سختی ناشی از مشارکت اثر مصالح را منظور نمود.

۲- **سطح مقطع برشی:** سطح مقطع برشی براساس روش‌های مقاومت مصالح و آیین‌نامه‌های طراحی قابل محاسبه است. برای مقطع مختلط و یا مدفون شده در بتن، سطح موثر در برش مطابق آیین‌نامه طراحی مربوطه مدنظر قرار گیرد.

۳- **لنگر اینرسی:** محاسبه‌ی سختی دورانی تیرها و ستون‌ها در قاب فولادی براساس روش‌های مقاومت مصالح انجام می‌گیرد. در تیرهای مدفون شده در بتن، سختی براساس اثر مشارکتی مصالح محاسبه می‌شود، اما در محاسبه‌ی عرض مقطع، باید عرض بال عضو فولادی منظور گردد، نه قسمت دال بتن متصل شده، مگر آن‌که مکانیزم انتقال برش موجود بین بتن و فولاد، معیارهای پذیرش موردنظر در سطح عملکرد انتخابی را برآورده نماید. در ستون‌های مختلط، سختی براساس اثر مشارکت مصالح و با توجه به روش‌های مقاومت مصالح محاسبه می‌شود.

## ۴- مدل‌سازی چشمه اتصال:

۱- در صورت برآورده شدن شرایط الف و ب، نیازی به مدل‌سازی چشمه‌ی اتصال در تحلیل نمی‌باشد و دهانه‌ی موثر تیر پس از منظور نمودن ناحیه‌ی صلب در دو سر تیر، برابر فاصله برستون تا برستون مجاور منظور می‌شود:

الف- لنگر متناظر با مقاومت برشی موردانتظار چشمه‌ی اتصال از مقاومت خمشی تیر در ناحیه‌ی اتصال تیر به ستون تجاوز نماید.  
ب- سختی چشمه‌ی اتصال،  $K_e$ ، مطابق رابطه (۱-۵) حداقل ۱۰ برابر بزرگ‌تر از سختی خمشی تیر باشد.

$$K_e = 0.95d_c t_p G d_b \quad (1-5)$$

که در آن:

$d_c$ : ارتفاع مقطع ستون؛

$t_p$ : کل ضخامت چشمه‌ی اتصال به انضمام ضخامت ورق مضاعف؛

$G$ : ضریب برشی؛

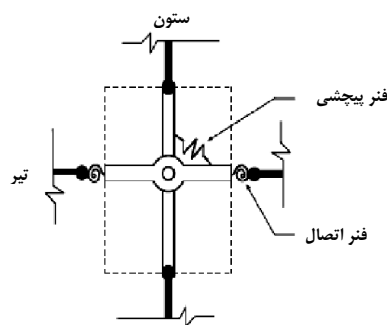
$d_b$ : ارتفاع مقطع تیر؛

۲- در صورتی که شرایط ذکر شده در بند قبل برقرار نباشند، به جای مدل‌سازی چشمه اتصال، می‌توان دهانه‌ی موثر تیر را بدون منظور نمودن ناحیه‌ی صلب در دو سر تیر، برابر فاصله محور به محور ستون‌ها منظور نمود.

۳- در صورتی که مدل‌سازی چشمه اتصال مد نظر باشد، اثرات انعطاف‌پذیری آن را می‌توان مطابق یکی از روش‌های زیر در تحلیل قاب منظور نمود:

الف- اضافه کردن چشمه‌ی اتصال در مدل‌سازی: برای مدل‌سازی چشمه اتصال می‌توان از روش ساده زیر یا روش‌های دقیق‌تر استفاده نمود.

در روش ساده مدل‌سازی، می‌توان براساس شکل (۱-۵) ناحیه چشمه اتصال را به صورت قیچی با سختی پیشگی مطابق رابطه (۱-۵) مدل نمود.



شکل (۱-۵): مدل‌سازی چشمه اتصال

ب- با کاهش سختی خمشی تیر نیز می‌توان سختی چشمه‌ی اتصال را در مدل‌سازی قاب منظور نمود.

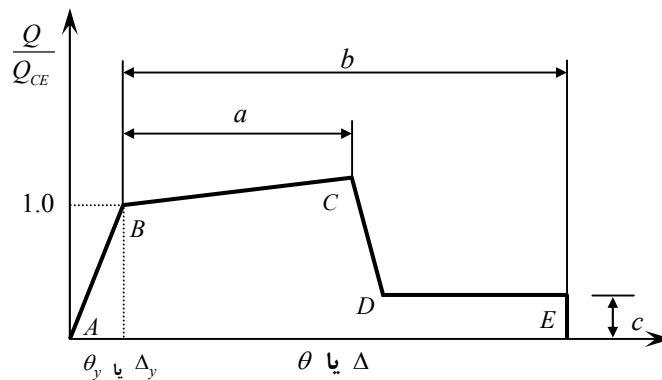
۵- اتصال: ضوابط مدل‌سازی مربوط به اتصالات، در قاب‌های خمشی فولادی بند (۳-۵) ارائه شده است.

## ۵-۲-۱-۲-۲-۵- روش های غیرخطی

در استفاده از روش های غیرخطی بیان شده در فصل ۳، رابطه ی نیرو- تغییرشکل اعضا یا اجزای تغییرشکل کنترل به صورت روابطی غیرخطی بیان می شوند. در حالتی که مشخص باشد که تحت بارهای وارده پاسخ غیرخطی در عضو یا جزء اتفاق نمی افتد، در این حالت می توان از روابط خطی استفاده کرد. منحنی نیرو- تغییرشکل غیرخطی اعضا یا اجزا باید بر پایه ی مدارک آزمایشگاهی یا تحلیل های انجام یافته تعیین شود.

در روش استاتیکی غیرخطی به عوض استفاده از نتایج آزمایش یا تحلیل می توان از منحنی نیرو- تغییرشکل داده شده در شکل (۲-۵)، با مقادیر  $a$ ،  $b$ ،  $c$  تعریف شده در جدول های (۳-۵) و (۴-۵) برای اعضای قاب های خمشی فولادی استفاده نمود. اثرات سخت شدگی کرنشی با در نظر گرفتن شیبی برابر ۳٪ شیب قسمت ارتجاعی در نظر گرفته می شود. منظور نمودن شیب بیش تر برای قسمت سخت شدگی کرنشی فقط با انجام آزمایش، قابل قبول می باشد. هرگاه در ناحیه ی چشمه ی اتصال تسلیم برشی رخ دهد، باید از شیب ۶٪ برای سخت شدگی کرنشی در ناحیه ی چشمه ی اتصال استفاده نمود. منظور نمودن شیب بیش تر فقط با انجام آزمایش قابل قبول است.

در روش دینامیکی غیرخطی رفتار کامل چرخه ای هر جزء به وسیله ی آزمایش مشخص می شود.



شکل (۲-۵): منحنی نیرو- تغییرشکل عمومی برای اعضا و اجزای فولادی

پارامترهای مورد استفاده در شکل (۲-۵) به شرح زیر می باشند:

۱-  $Q$ ، نیروی عمومی عضو: تلاش یا نیروی داخلی ایجاد شده در عضو ناشی از نیروهای حاصل از تحلیل طبق فصل ۳ می باشد.

۲-  $Q_{CE}$ ، مقاومت مورد انتظار عضو:

الف- در تیرها و ستون ها

$Q_{CE}$  عبارت است از ظرفیت خمیری خمشی عضو، که از روابط (۲-۵) و (۳-۵) محاسبه می شود:

$$Q_{CE} = M_{CE} = ZF_{ye} \quad \text{در تیرها (۲-۵)}$$

$$Q_{CE} = M_{CE} = 1.18ZF_{ye} \left[ 1 - \frac{P}{P_{ye}} \right] \leq ZF_{ye} \quad \text{در ستون ها (۳-۵)}$$

$F_{y_e}$ : تنش حد تسلیم مورد انتظار برای مصالح؛

$M_{CE}$ : مقاومت خمشی مورد انتظار؛

$P$ : نیروی محوری عضو در تغییرمکان هدف در تحلیل استاتیکی غیرخطی، یا در مرحله‌ی آغاز محاسبات در تحلیل دینامیکی غیرخطی؛

$P_{y_e}$ : نیروی محوری حد تسلیم مورد انتظار در عضو  $= A_g F_{y_e}$ ؛

$Z$ : اساس مقطع خمیری.

ب- در چشمه اتصال

$Q_{CE}$  عبارتست از ظرفیت خمیری برشی چشمه‌ی اتصال که براساس رابطه (۴-۵) محاسبه می‌شود.

$$Q_{CE} = V_{CE} = 0.55F_{y_e} d_c t_p \quad (۴-۵)$$

که در آن:

$V_{CE}$ : مقاومت برشی مورد انتظار؛

$d_c$ : ارتفاع مقطع ستون؛

$t_p$ : کل ضخامت چشمه‌ی اتصال به انضمام ضخامت ورق مضاعف؛

۳- تغییرشکل‌های  $\theta$  و  $\Delta$ :

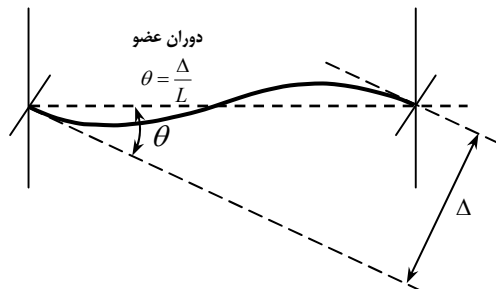
در تیرها و ستون‌ها،  $\theta$  کل چرخش ارتجاعی و خمیری و  $\Delta$  کل تغییرمکان ارتجاعی و خمیری تیر یا ستون می‌باشد. برای چشمه‌ی اتصال،  $\theta$  عبارت است از کل زاویه‌ی تغییرشکل برشی ارتجاعی و خمیری برحسب رادیان.

۴- تغییرشکل‌های حد تسلیم  $\theta_y$  و  $\Delta_y$ :

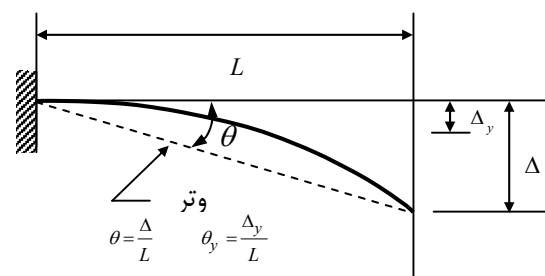
الف- تیرها و ستون‌ها:

در تیرها و ستون‌ها،  $\theta_y$  چرخش حد تسلیم یا  $\Delta_y$  تغییرمکان حد تسلیم نظیر نقطه B در شکل (۲-۵) می‌باشد.

شکل (۳-۵) بیان‌گر چرخش خط واصل بین ابتدا و انتهای تیر می‌باشد. چرخش تیر را می‌توان یا با جمع چرخش حد تسلیم  $\theta_y$  و چرخش خمیری و یا براساس تغییرمکان نسبی طبقه تعیین نمود. برای اعضای فولادی، نتایج آزمایش‌ها غالباً برحسب چرخش خط واصل بین ابتدا و انتهای اعضا داده شده است.



ب- مثال عضوی از یک قاب



الف- مثال عضو کنسولی

شکل (۳-۵): تعریف چرخش عضو



استفاده از روابط (۵-۵) و (۶-۵) برای تعیین  $\theta_y$  در تیرها و ستون‌ها با فرض نقطه‌ی عطف در وسط تیر و ستون، مجاز می‌باشد.

$$\theta_y = \frac{ZF_{ye}I_b}{6EI_b} \quad \text{در تیرها (۵-۵)}$$

$$\theta_y = \frac{ZF_{ye}I_c}{6EI_c} \left[ 1 - \frac{P}{P_{ye}} \right] \quad \text{در ستون‌ها (۶-۵)}$$

در روابط فوق:

$E$ : ضریب ارتجاعی؛

$I_c, I_b$ : به ترتیب لنگر اینرسی تیر و ستون؛

$I_b$ : طول تیر؛

$I_c$ : ارتفاع ستون؛

ب- چشمه اتصال: برای چشمه‌ی اتصال،  $\theta_y$  عبارت است از زاویه تغییرشکل برشی در حد تسلیم برابر  $\frac{0.55F_{ye}}{G}$  برحسب رادیان.

برای اعضای نیروکنترل می‌توان از مشخصات ارتجاعی مصالح مطابق روش‌های خطی استفاده نمود. به عنوان روش جایگزین می‌توان از مفاصل نیرویی استفاده کرد.

### ۵-۲-۲- مقاومت

مقاومت‌های اعضا با توجه به طبقه‌بندی رفتاری آن‌ها، باید طبق آنچه در بخش‌های (۳-۵) تا (۹-۵) ذکر شده محاسبه شود. طبقه‌بندی رفتاری اعضای فولادی مطابق بند (۳-۲-۱۱) تحت عنوان تغییرشکل کنترل یا نیروکنترل، می‌باشد.

#### ۵-۲-۲-۱- روش‌های خطی

#### ۵-۲-۲-۱-۱- رفتار تغییرشکل کنترل

مقاومت اعضا در مورد رفتارهای تغییرشکل کنترل،  $Q_{CE}$ ، برابر با مقاومت مورد انتظار می‌باشد که توسط آزمایش به دست آمده یا با اصول پذیرفته شده‌ی مقاومت مصالح محاسبه شده است. در صورت انجام آزمایش، مقاومت مورد انتظار عضو عبارت است از متوسط حداکثر مقادیر مقاومت نمونه‌های آزمایشی در محدوده‌ی تغییرشکل‌هایی که عضو تحمل می‌نماید. به جای تعیین مقاومت مورد انتظار عضو، می‌توان از روابط مبحث دهم مقررات ملی ساختمان (روش حدی) با جایگزین کردن تنش تسلیم مورد انتظار مصالح،  $F_{ye}$  به جای  $F_y$  و ضریب  $\phi$  برابر یک استفاده نمود.

#### ۵-۲-۲-۱-۲- رفتار نیروکنترل

مقاومت اعضا در مورد رفتار نیروکنترل،  $Q_{CL}$ ، مساوی کرانه‌ی پایینی مقاومتی است که توسط آزمایش تعیین شده یا با استفاده از اصول پذیرفته شده‌ی مقاومت مصالح تعیین شود. در صورت انجام آزمایش، مقاومت کرانه‌ی پایینی عضو عبارت است از متوسط حداکثر مقادیر مقاومت نمونه‌های آزمایشی در محدوده‌ی تغییرشکل‌هایی که عضو تحمل می‌کند منهای یک انحراف معیار. به جای



### ۳-۵- قاب‌های خمشی فولادی

#### ۱-۳-۵- کلیات

قاب‌های خمشی فولادی مورد بحث در این دستورالعمل شامل قاب‌های خمشی با اتصالات صلب و قاب‌های خمشی با اتصالات نیمه‌صلب مبحث دهم مقررات ملی ساختمان می‌باشند. قاب‌های خمشی در این بخش به قاب‌هایی اطلاق می‌شود که قادرند کل و یا سهمی از نیروی زلزله را از طریق تیرها و ستون‌ها و اتصالات (اعم از اتصالات صلب و نیمه‌صلب) تحمل نمایند. قاب‌های خمشی براساس نوع اتصالات به قاب‌های خمشی با اتصالات صلب و قاب‌های خمشی با اتصالات نیمه‌صلب تفکیک می‌شوند. قاب‌های خمشی ممکن است به تنهایی برای مقاومت در برابر نیروهای زلزله طراحی شوند و یا ممکن است به همراه دیوارهای برشی یا مهاربندی‌های فولادی برای نیروهای زلزله طراحی شوند.

#### ۲-۳-۵- قاب‌های خمشی با اتصالات صلب

##### ۱-۲-۳-۵- کلیات

اتصالات صلب، اتصالاتی هستند که در جدول (۱-۵) به عنوان صلب مشخص شده‌اند. برای اتصالاتی که در جدول (۱-۵) مشخص نشده‌اند، در صورتی این اتصالات صلب در نظر گرفته می‌شوند که شرایط زیر را برآورده نمایند:

۱- مقاومت اتصال حداقل برابر با مقاومت ضعیف‌ترین دو عضو متصل‌شونده (تیر یا ستون) باشد؛

۲- تغییرشکل اتصال (بدون احتساب تغییرشکل چشمه‌ی اتصال) نباید در کل تغییرمکان جانبی قاب بیش‌تر از ۱۰٪ دخالت نماید.

تبصره: به جای این ضابطه، می‌توان رابطه  $k_s \geq \frac{60}{\left[ \frac{h}{EI_c} + \frac{L_b}{EI_b} \right]}$  را کنترل نمود. در این رابطه:

$h$ : ارتفاع ستون؛  $L_b$ : طول تیر؛  $I_c$ : ممان اینرسی ستون؛  $I_b$ : ممان اینرسی تیر؛

عدم برآورده شدن هر کدام از شرایط فوق، نوع اتصال را تبدیل به اتصال نیمه‌صلب می‌نماید.

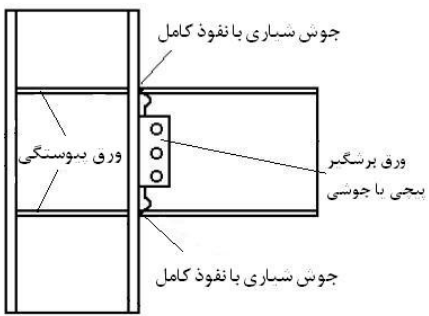
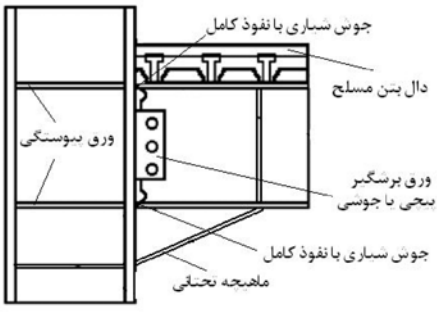
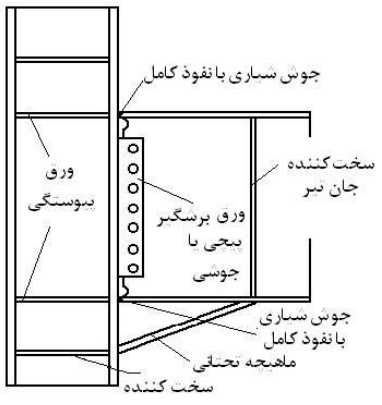
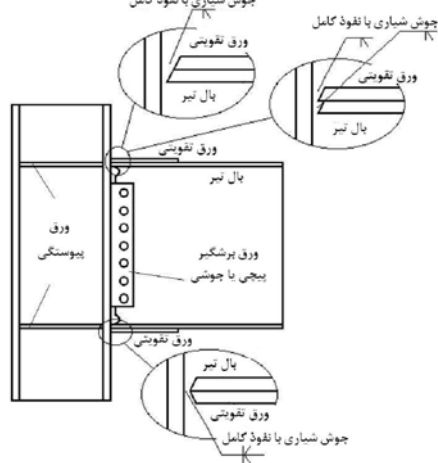
##### ۲-۲-۳-۵- سختی

#### ۱-۲-۲-۳-۵- روش استاتیکی و دینامیکی خطی

۱- تیرها، ستون‌ها و چشمه‌های اتصال: سطح مقطع محوری، سطح مقطع برشی، لنگر اینرسی و سختی چشمه‌ی اتصال باید براساس ضوابط بند (۱-۲-۵) تعیین شود.

۲- گره اتصال: مدل‌سازی گره اتصال برای قاب‌های صلب به استثنای مواردی که گره‌ها به منظور شکل‌گیری مفاصل خمیری به دور از بر ستون، صلب گردیده‌اند نیاز نمی‌باشد. برای چنین گره‌هایی المان صلبی بین ستون و تیر تعریف می‌شود تا دهانه‌ی موثر تیر مشخص شود.

جدول (۵-۱): انواع اتصالات قاب خمشی فولادی<sup>۱</sup>

ردیف	اتصال	توضیحات	نوع	شکل
۱	اتصال مستقیم	اتصال بین بال‌های تیر و ستون با جوش نفوذی کامل می‌باشد.	صلب	
۲	اتصال مستقیم با ماهیچه تحتانی جوش شده با دال بتن مسلح	ماهیچه‌ی تحتانی جوش شده اضافه شده به همراه اتصال مستقیم با دال بصورت مختلط عمل می‌کند.	صلب	
۳	اتصال مستقیم با ماهیچه تحتانی جوش شده بدون دال بتن مسلح	ماهیچه‌ی تحتانی با جوش به اتصال مستقیم اضافه شده است.	صلب	
۴	اتصال مستقیم با ورق تقویتی بال تحتانی و فوقانی جوش شده	ورق تقویتی با جوش به اتصال مستقیم اضافه شده است.	صلب	

ادامه جدول (۵-۱): انواع اتصالات قاب خمشی فولادی<sup>۱</sup>

ردیف	اتصال	توضیحات	نوع	شکل
۵	اتصال مستقیم اصلاح شده با ورق برشگیر پیچی	اتصال بین بال های تیر و ستون با جوش نفوذی کامل می باشد.	صلب	
۶	اتصال مستقیم اصلاح شده با ورق برشگیر جوشی	اتصال بین بال های تیر و ستون با جوش نفوذی کامل می باشد.	صلب	
۷	اتصال مستقیم با بال جدا شده از جان	جان در انتهای تیر بریده شده (برای جدا کردن از بال ستون) و اتصال جان در برابر برش و خروج از مرکزیت ناشی از بریده شدن انتهای تیر مقاومت می کند.	صلب	
۸	اتصال مستقیم تیر با مقطع کاهش یافته	اتصال که در آن مقطع خالص بال تیر برای دور کردن مفصل پلاستیک از ستون بریده می شود.	صلب	

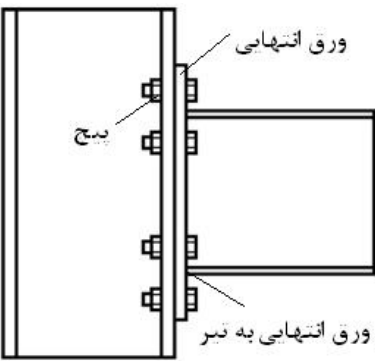
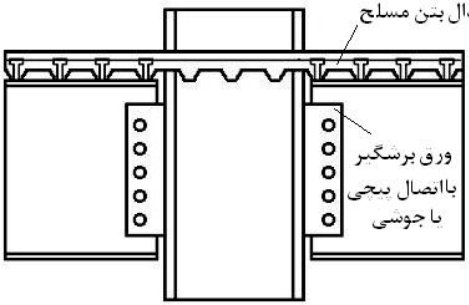
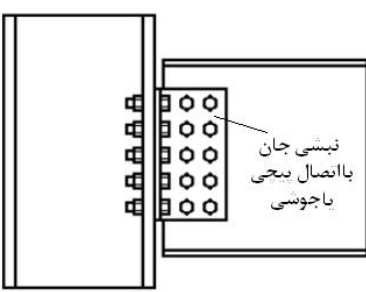
ادامه جدول (۵-۱): انواع اتصالات قاب خمشی فولادی<sup>۱</sup>

ردیف	اتصال	توضیحات	نوع	شکل
۹	اتصال با ورق اتصال فوقانی و تحتانی جوش شده به تیر و ستون	ورق اتصال بال، با جوش نفوذی کامل به ستون و با جوش گوشه به بال تیر متصل می‌گردد.	صلب یا نیمه‌صلب <sup>۲</sup>	
۱۰	اتصال ترمیم‌شده با ماهیچه‌ای بال پایین تیر با جوش نفوذی کامل	اتصال ماهیچه‌ای تنها در بال پایینی وجود دارد.	صلب	
۱۱	اتصال ترمیم‌شده ماهیچه‌ای بال بالا و پایین با جوش نفوذی کامل	اتصال ماهیچه‌ای در بال پایینی و بالایی وجود دارد.	صلب	
۱۲	اتصال ترمیم‌شده با ورق و بال تیر جوش شده به بال ستون	ورق و بال تیر به بال ستون جوش شده است.	صلب	

ادامه جدول (۵-۱): انواع اتصالات قاب خمشی فولادی<sup>۱</sup>

ردیف	اتصال	توضیحات	نوع	شکل
۱۳	نبشی بالا و پایین	نبشی بالا و پایین به تیر و ستون پیچ یا پرچ شده است.	نیمه صلب	
۱۴	اتصال با سپری	سپری بالا و پایین به تیر و ستون پیچ یا پرچ شده است.	نیمه صلب	
۱۵	اتصال مختلط با نبشی پایین	نبشی در پایین پیچ یا پرچ شده به تیر و ستون با دال بصورت مختلط عمل می کند.	نیمه صلب	
۱۶	ورق اتصال بال پیچ شده	ورق بال با جوش نفوذی به ستون و با پیچ به بال تیر متصل شده است.	صلب یا نیمه صلب <sup>۲</sup>	

ادامه جدول (۵-۱): انواع اتصالات قاب خمشی فولادی<sup>۱</sup>

ردیف	اتصال	توضیحات	نوع	شکل
۱۷	اتصال با ورق انتهایی پیچ شده	ورق انتهایی سخت شده یا سخت نشده با جوش به تیر و با پیچ به بال ستون متصل شده است.	صلب یا نیمه‌صلب <sup>۳</sup>	
۱۸	اتصال برشی با دال (با جوش یا پیچ)	اتصال ساده برشی با دال بصورت مختلط عمل می‌کند.	نیمه‌صلب	
۱۹	اتصال برشی بدون دال (با جوش یا پیچ)	اتصال با استفاده از نبشی ساده به ستون جوش یا پیچ شده است.	نیمه‌صلب	

- ۱- با توجه به آزمایش‌های انجام شده طبق ضوابط فصل دوم وسایل اتصال شامل پیچ‌ها و جوش‌ها منطبق بر مشخصات انجام شده و فاقد معایب مشهود باشد.
- ۲- در صورتی که مقاومت اتصال از مقاومت تیر متصل شونده بیش تر باشد، آن را می‌توان به عنوان اتصال صلب منظور نمود.
- ۳- در صورتی که کرانه‌ی پایین مقاومت اتصال یا مقاومت مورد انتظار اتصال مطابق بند (۵-۳-۳-۳-۲-۴) برابر یا بیش تر از مقاومت مورد انتظار تیر متصل شونده باشد، آن را می‌توان به عنوان اتصال صلب منظور نمود.





$$Q_{CE} = M_n \quad (۸-۵)$$

در رابطه‌ی فوق  $M_n$  ظرفیت خمشی اسمی براساس مبحث دهم مقررات ملی ساختمان (روش حدی) بوده و برای محاسبه‌ی آن باید از  $F_{ye}$  به جای  $F_y$  و ضریب  $\phi$  برابر یک استفاده نمود.

پ- برای تیرهای با خمش حول محور ضعیف، مقدار  $Q_{CE}$  براساس حالات حدی تسلیم و کمانش موضعی بال طبق مبحث دهم مقررات ملی ساختمان (روش حدی) تعیین می‌گردد و برای محاسبه‌ی آن باید از  $F_{ye}$  به جای  $F_y$  و ضریب  $\phi$  برابر یک استفاده نمود.

ت- هرگاه مقاومت برشی جان بدون سخت‌کننده حاکم بر مقاومت تیر شود، مقدار  $Q_{CE}$  براساس حالت حدی تسلیم برشی جان و مطابق زیر محاسبه می‌شود:

$$Q_{CE} = V_n \quad (۹-۵)$$

در رابطه فوق:

$V_n$ : ظرفیت برشی اسمی براساس مبحث دهم مقررات ملی ساختمان (روش حدی) بسته به نسبت  $\frac{h}{t_w}$  و جان سخت شده یا سخت نشده و با استفاده از  $F_{ye}$  به جای  $F_y$  و ضریب  $\phi$  برابر یک محاسبه می‌گردد.

۲- ستون‌ها: این بند مربوط به ارزیابی مقاومت در اعضایی است که نیروی محوری در آن‌ها بیشتر از ۱۰ درصد ظرفیت محوری باشد. رفتار ستون‌ها در فشار با عملکرد نیرو کنترل و در کشش با عملکرد تغییرشکل کنترل در نظر گرفته می‌شود و مقاومت آن به شرح زیر محاسبه می‌گردد:

الف- کرانه‌ی پایین مقاومت،  $Q_{CL}$ ، ستون‌های فولادی تحت اثر نیروی محوری فشاری برابر کوچک‌ترین مقدار حاصل از حالت حدی کمانش ستون، کمانش موضعی بال و یا جان خواهد بود. کرانه‌ی پایین مقاومت ستون‌ها ناشی از حالات حدی ذکر شده برای مقاطعی که دارای شرایط فشرده یا غیرفشرده می‌باشد، براساس رابطه (۱۰-۵) محاسبه می‌شود.

$$Q_{CL} = P_{CL} = P_n \quad (۱۰-۵)$$

که در این رابطه  $P_n$  ظرفیت فشاری اسمی مطابق مبحث دهم مقررات ملی ساختمان (روش حدی) بوده که با قراردادن  $F_{yLB}$ ، کرانه‌ی پایین تنش حد تسلیم، به جای  $F_y$  و ضریب  $\phi$  برابر یک قابل محاسبه می‌باشد.

ب- مقاومت مورد انتظار اعضا تحت کشش،  $Q_{CE}$ ، براساس رابطه (۱۱-۵) قابل محاسبه می‌باشد.

$$Q_{CE} = T_{CE} = AF_{ye} \quad (۱۱-۵)$$

۳- چشمه‌ی اتصال: مقاومت چشمه‌ی اتصال براساس رابطه (۴-۵) محاسبه می‌شود.

۴- اتصال تیر به ستون: مقاومت اتصالات باید بر پایه‌ی کنترل مکانیزم حاکم براساس کلیه موده‌های شکست ممکن، محاسبه شود.

۵- اتصال بین عضو فولادی و بتنی: اتصالات اعضای فولادی به اعضای بتنی از جمله صفحه کف ستون باید الزامات این فصل و فصل ۶ را به منظور تعیین مقاومت برآورده نمایند.

مقاومت اتصالات بین اعضای بتنی و فولادی باید بر مبنای کوچک‌ترین مقدار حاصل از حالات حدی مقاومت ورق اتصال و مقاومت پیچ‌های مهار می‌محاسبه شود.

مقاومت ورق اتصال بر مبنای کوچکترین مقدار حاصل از حالات حدی مقاومت مورد انتظار پیچ یا جوش، تنش لهیدگی مورد انتظار بتن و تنش حد تسلیم مورد انتظار،  $F_{y_e}$  ورق اتصال محاسبه می‌شود.

مقاومت پیچ‌های مهارتی اتصال عضو فولادی و بتنی نیز باید بر مبنای کوچکترین مقدار حاصل از حالات حدی مقاومت جاری شدن برشی یا کششی پیچ‌های مهارتی یا کاهش طول مهارتی و یا براساس قلوه کنی، پکیدگی یا اهرم شدگی بتن محاسبه شود.

#### ۵-۳-۲-۳-۳- روش استاتیکی غیرخطی

در این روش رابطه‌ی نیرو- تغییرشکل مطابق شکل (۲-۵) باید برای هر جزء براساس بند (۲-۱-۲-۵) مشخص شود. مقادیر مقاومت مورد انتظار،  $Q_{CE}$  و کرانه‌ی پایین مقاومت،  $Q_{CL}$ ، برای اجزای سازه‌ای فولادی مطابق با روش‌های خطی بیان شده در بند (۲-۳-۲-۳-۵) قابل محاسبه می‌باشد.

#### ۵-۳-۲-۳-۴- روش دینامیکی غیرخطی

برای این روش رفتار کامل چرخه‌ای هر جزء باید براساس آزمایش تعیین شود.

#### ۵-۳-۲-۳-۵- معیارهای پذیرش

##### ۵-۳-۲-۳-۵-۱- کلیات

معیارهای پذیرش اجزا براساس ضوابط کلی بند (۲-۲-۵) و ملاحظات مشخص شده در این بند محاسبه می‌شود.

#### ۵-۳-۲-۳-۵-۲- روش استاتیکی و دینامیکی خطی

۱- تیرها: معیارهای پذیرش مشخص شده در این بند مربوط به اعضای خمشی است که نیروی محوری در آن‌ها کمتر از ۱۰ درصد ظرفیت محوری عضو می‌باشد.

خمش و برش در تیرها باید تغییرشکل کنترل در نظر گرفته شود. مقادیر ضریب  $m$  که در رابطه (۲۸-۳) استفاده می‌شود، باید مطابق زیر تعیین گردد:

الف- برای تیرهای با خمش حول محور قوی در صورتی که  $L_b \leq L_p$  باشد، یا تیرهای با خمش حول محور ضعیف و یا تیرهایی که مقاومت برشی جان بدون سخت‌کننده حاکم بر مقاومت آن می‌باشد، مقادیر ضریب  $m$  باید براساس جدول (۲-۵) تعیین شود. همچنین در تیرهای مدفون شده در داخل بتن مشروط بر آن که در هنگام وقوع زلزله بتن جدا نشود، از مقادیر  $m$  ردیف الف تیرها در جدول (۲-۵) می‌توان استفاده نمود.

ب- برای تیرهای با خمش حول محور قوی که در آن‌ها به علت کمانش جانبی پیچشی  $Q_{CE} < M_{P_{CE}}$  می‌باشد، به جای مقدار  $m$  جدول (۲-۵) باید از مقدار موثر  $m_e$  که از رابطه (۱۲-۵) حاصل می‌شود، استفاده نمود.

$$m_e = m - [m - 1] \frac{M_p - M_n}{M_p - M_r} \geq 1 \quad (12-5)$$

$M_r$  : حداکثر لنگر خمشی که در آن حالت حدی کمانش جانبی-پیچشی غیرارتجاعی حاکم است و مقدار آن طبق مبحث دهم مقررات ملی ساختمان (روش حدی) با انتخاب  $L_b = L_r$  تعیین می‌شود؛

$M_p$  : ظرفیت خمشی پلاستیک طبق مبحث دهم مقررات ملی ساختمان (روش حدی) است؛

$M_n$  : ظرفیت خمشی عضو خمشی بر اساس بند (۲-۳-۲-۳-۵)؛

$m$  : مقادیر داده شده در جدول (۲-۵)؛

پ- در قطعات متشکل از دو یا چند نیمرخ که به وسیله‌ی بست افقی به یکدیگر متصل می‌شوند، به هنگامی که مقاومت ورق‌های بست که برش را تحمل می‌نمایند حاکم شود مقادیر  $m$  داده شده در جدول باید نصف شود. در صورتی می‌توان مقادیر بزرگ‌تری را برای  $m$  انتخاب نمود که نتیجه‌ی تحلیل یا آزمایش مقادیر بزرگ‌تری را نشان دهد. در هر حال نیاز به انتخاب  $m$  کمتر از یک نمی‌باشد. در قطعات مرکب تیرهایی که به صورت مختلط با بتن کاملاً درگیر می‌باشند، در صورتی که در هنگام وقوع زلزله بتن جدا نشود نیاز به کنترل کمانش ورق‌های بست نمی‌باشد.

۲- ستون‌ها: معیارهای پذیرش ستون‌ها با توجه به نوع تلاش عضو مطابق زیر می‌باشد:

۲-۱- رفتار اعضای فولادی در نیروی محوری فشاری نیروکنترل می‌باشد و لذا براساس رابطه (۲۹-۳) ارزیابی می‌شوند.

۲-۲- معیارهای پذیرش ستون‌ها تحت اثر توام نیروی محوری فشاری و لنگر خمشی مطابق زیر می‌باشد:

الف- در ستون‌های فولادی که تحت اثر توام نیروی محوری فشاری و لنگر خمشی قرار دارند در صورتیکه نیروی محوری وارد شده بیش از ۵۰٪ کرانه پایین مقاومت فشاری ستون،  $P_{CL}$ ، نباشد، رفتار آن‌ها از نظر خمش تغییرشکل کنترل و از نظر نیروی محوری فشاری نیروکنترل می‌باشد. لذا در ترکیب تنش‌ها رابطه‌ی اندرکنش به بر اساس رابطه (۱۳-۵) خواهد شد:

$$\frac{P_{UF}}{P_{CL}} \leq 0.2 \quad \text{هرگاه}$$

$$\frac{P_{UF}}{2\kappa P_{CL}} + \frac{M_{UDx}}{m_x \kappa M_{CEx}} + \frac{M_{UDy}}{m_y \kappa M_{CEy}} \leq 1.0 \quad (13-5)$$

$$\text{و اگر } 0.2 < \frac{P_{UF}}{P_{CL}} \leq 0.5$$

$$\frac{P_{UF}}{\kappa P_{CL}} + \frac{8}{9} \left( \frac{M_{UDx}}{m_x \kappa M_{CEx}} + \frac{M_{UDy}}{m_y \kappa M_{CEy}} \right) \leq 1.0 \quad (14-5)$$

در روابط (۱۳-۵) و (۱۴-۵):

$P_{UF}$  : نیروی محوری ستون محاسبه شده براساس مورد ۲ بند (۱-۱-۶-۳)؛

$P_{CL}$  : کرانه پایین مقاومت فشاری ستون که براساس رابطه (۱۰-۵) محاسبه می‌شود؛

$M_{UDx}$  : لنگر خمشی حول محور  $x$  عضو، محاسبه شده براساس مورد ۱ بند (۱-۱-۶-۳) (با در نظر گرفتن اثرات  $(P - \Delta)$ ؛

$M_{UDy}$  : لنگر خمشی حول محور  $y$  عضو، محاسبه شده براساس مورد ۱ بند (۱-۱-۶-۳) (با در نظر گرفتن اثرات  $(P - \Delta)$ ؛

$M_{CEx}$  : مقاومت خمشی مورد انتظار عضو حول محور  $x$  که براساس بند (۲-۳-۲-۳-۵) محاسبه می‌شود؛

$M_{CEy}$  : مقاومت خمشی مورد انتظار عضو حول محور  $y$  که براساس بند (۲-۳-۲-۳-۵) محاسبه می‌شود؛

K : ضریب آگاهی؛

$m_x$  : مقدار ضریب m برای ستون‌ها در خمش حول محور x با توجه به جدول (۲-۵)؛

$m_y$  : مقدار ضریب m برای ستون‌ها در خمش حول محور y با توجه به جدول (۲-۵).

ب- در ستون‌های فولادی که نیروی محوری فشاری وارد شده بیش از ۵۰٪ مقدار کرانه‌ی پایین مقاومت فشاری ستون،  $P_{CL}$  می‌باشد رفتار ستون چه از نظر خمشی و چه از نظر نیروی محوری فشاری نیروکنترل بوده و لذا در ترکیب تنش‌ها رابطه‌ی اندرکنش به صورت زیر خواهد شد.

$$\frac{P_{UF}}{P_{CL}} > 0.5 \quad \text{هرگاه}$$

$$\frac{P_{UF}}{\kappa P_{CL}} + \frac{8}{9} \left( \frac{M_{UFx}}{\kappa M_{CLx}} + \frac{M_{UFy}}{\kappa M_{CLy}} \right) \leq 1.0 \quad (۱۵-۵)$$

در رابطه (۱۵-۵):

$M_{UF}$  : لنگر خمشی حول محور x یا y محاسبه شده براساس مورد ۲ بند (۳-۶-۱-۱)

$M_{CL}$  : کرانه‌ی پایین مقاومت خمشی عضو حول محور x یا y که براساس بند (۲-۳-۲-۳-۵) با جایگزینی  $F_{yLB}$ ، کرانه‌ی

پایین تنش حد تسلیم، به جای  $F_{ye}$  و ضریب  $\phi$  برابر یک محاسبه می‌شود.

مقادیر m برای ستون‌های مرکب با بست افقی یا مورب که حول محور بدون مصالح خمیده می‌شوند، در صورتیکه این ستون‌ها کلیه ضوابط مبحث دهم مقررات ملی ساختمان (روش حدی) را رعایت نموده باشند، مطابق جدول (۲-۵) تعیین می‌شوند. در صورتیکه این ستون‌ها ضوابط مبحث دهم مقررات ملی ساختمان (روش حدی) را رعایت نکرده باشند، آسیب‌پذیر تلقی خواهند شد.

۲-۳- اعضای فولادی تحت اثر نیروی محوری کششی با رفتار تغییرشکل کنترل می‌باشند و لذا براساس رابطه (۲۸-۳) ارزیابی می‌شوند.

۲-۴- ستون‌های فولادی که تحت اثر توام نیروی محوری کششی و لنگر خمشی قرار دارند، اعضای با رفتار تغییرشکل کنترل محسوب شده و در این حالت رابطه‌ی ترکیب تنش به صورت رابطه (۱۶-۵) خواهد شد.

$$\frac{T_{UD}}{m_t \kappa T_{CE}} + \frac{M_{UDx}}{m_x \kappa M_{CEx}} + \frac{M_{UDy}}{m_y \kappa M_{CEy}} \leq 1.0 \quad (۱۶-۵)$$

در رابطه (۱۶-۵):

مقادیر  $M_{CEy}$ ،  $M_{CEx}$ ،  $M_{UDy}$ ،  $M_{UDx}$  همان تعاریف پارامترهای رابطه (۱۳-۵) را دارند.

$m_t$  : مقدار m برای تیر یا ستون تحت کشش بوده که براساس جدول (۲-۵) تعیین می‌شود؛

$m_x$  و  $m_y$  : مقادیر m تعریف شده در رابطه (۱۳-۵)؛

$T_{UD}$  : نیروی محوری کششی ستون محاسبه شده بر اساس مورد ۱ بند (۳-۶-۱-۱)؛

$T_{CE}$  : مقاومت کششی مورد انتظار که براساس رابطه (۱۱-۵) محاسبه می‌شود.

۳- چشمه‌ی اتصال در اتصالات صلب: رفتار برشی چشمه‌ی اتصال تغییرشکل کنترل بوده و براساس رابطه (۳-۲۸) ارزیابی می‌شود. مقاومت برشی مورد انتظار چشمه‌ی اتصال،  $Q_{CE}$ ، براساس رابطه (۴-۵) محاسبه شده و مقدار ضریب  $m$  نیز از جدول (۲-۵) تعیین می‌شود.

۴- اتصالات صلب تیر- ستون: معیارهای پذیرش برای اتصالات صلب براساس رفتار آن‌ها مطابق زیر می‌باشد:  
الف- اتصالات با رفتار تغییرشکل کنترل: اتصالات صلب مشخص شده در بند (۱-۲-۳-۵) با رفتار تغییرشکل کنترل بوده و براساس رابطه (۳-۲۸) با مقادیر  $Q_{UD}$  و  $Q_{CE}$  محاسبه شده برای اجزای بحرانی اتصال و با مقدار  $m$  حاصل از جدول (۲-۵) که در صورت لزوم مطابق این بند تغییر می‌نماید، ارزیابی می‌شوند.

در اتصال، جزییات ورق‌های پیوستگی، مقاومت چشمه‌ی اتصال، نسبت دهانه به عمق تیر و بالاخره لاغری بال و جان تیر در معیارهای پذیرش و نهایتاً در مقدار  $m$  موثر می‌باشد. لذا مقادیر  $m$  داده شده در جدول (۲-۵) با استفاده از حاصلضرب ضرایب مربوط به عدم اقناع هر یک از چهار شرط زیر کاهش داده خواهد شد. در هر حال لازم نیست مقدار آن کمتر از یک انتخاب شود. شرط اول (اثرات ورق پیوستگی): در اثر عدم اقناع یکی از شرایط بیان شده در زیر مقدار  $m$  باید در ضریب  $0/8$  ضرب شود.

$$t_{cf} \geq \frac{b_{bf}}{5.2} \text{ با و یا بدون وجود ورق پیوستگی}$$

یا

$$t \geq \frac{t_{bf}}{2} \text{ به ضخامت و با ورق پیوستگی و } \frac{b_{bf}}{7} \leq t_{cf} < \frac{b_{bf}}{5.2}$$

یا

$$t_{cf} < \frac{b_{bf}}{7} \text{ و با ورق پیوستگی به ضخامت } t \geq t_{bf}$$

در روابط فوق  $t_{cf}$  ضخامت بال ستون،  $t_{bf}$  ضخامت بال تیر و  $b_{bf}$  عرض بال تیر می‌باشد. شرط دوم (اثرات چشمه‌ی اتصال): در صورت عدم اقناع شرایط زیر مقدار  $m$  باید در ضریب  $0/8$  ضرب شود.

$$0.6 \leq \frac{V_{pz}}{V_y} \leq 0.9 \quad (۱۷-۵)$$

که در آن  $V_{pz}$  و  $V_y = 0.55F_{ye(c)} d_c t_{cw}$  برش محاسبه شده در چشمه‌ی اتصال در مرحله‌ی شکل‌گیری مفصل خمیری در ناحیه‌ی بحرانی در اتصال می‌باشد. مقدار  $V_{pz}$  در صورتی که  $M_y$  تیر (برش متناظر با تنش حد تسلیم در بال) در وجه ستون شکل گیرد برابر است با:

$$V_{PZ} = \frac{\sum M_y (beam)}{d_b} \left[ \frac{L}{L-d_c} \right] \left[ \frac{h-d_b}{h} \right], \quad M_y [beam] = SF_{ye}$$

که در آن  $L$  طول دهانه،  $h$  ارتفاع طبقه و مقادیر  $d_c$  و  $d_b$  به ترتیب ارتفاع نیم‌رخ تیر و ستون می‌باشند. شرط سوم (اثرات نسبت دهانه به عمق تیر): هرگاه نسبت دهانه‌ی آزاد به عمق تیر،  $L_e/d$  بزرگ‌تر از ۱۰ شود، مقادیر  $m$  در جدول (۲-۵) باید در ضریب  $1.4 - 0.04 \frac{L_e}{d}$  ضرب شوند.

شرط چهارم (اثرات لاغری بال و جان تیر): هرگاه نسبت ابعادی اجزای بال و جان تیر شرایط بیان شده در زیر را داشته باشند نیاز به تغییر مقدار  $m$  نمی‌باشد.

$$\frac{b_f}{2t_f} \leq 0.3 \sqrt{\frac{E}{F_{ye}}}, \quad \frac{h}{t_w} \leq 2.45 \sqrt{\frac{E}{F_{ye}}}$$

در صورتی که هر کدام از نسبت‌های ابعادی اجزای بال یا جان تیر از مقادیر زیر تجاوز نمایند مقدار ضریب  $m$  باید در عدد  $0.5$  ضرب شود.

$$\frac{b_f}{2t_f} \geq 0.38 \sqrt{\frac{E}{F_{ye}}}, \quad \frac{h}{t_w} \geq 3.75 \sqrt{\frac{E}{F_{ye}}}$$

برای مقادیر دیگر از نسبت ابعادی بال و یا جان تیر بین مقادیر داده شده در بالا مقدار ضریب اصلاح با استفاده از درون‌یابی خطی و براساس کوچک‌ترین مقدار ضریب اصلاح حاصل تعیین می‌شود.

ب- اتصالات با رفتار نیروکنترل: اتصالات صلبی که براساس شکل‌گیری مفصل خمیری در تیر و به دور از وجه ستون طراحی می‌شود باید با رفتار نیروکنترل با توجه به رابطه (۵-۱۸) طراحی شود.

$$Q_{CLco} \geq Q_{CEB} \quad (۵-۱۸)$$

که در آن:

$Q_{CLco}$ : کرانه‌ی پایین مقاومت اتصال؛

$Q_{CEB}$ : مقاومت خمشی مورد انتظار تیر.

۵- اتصال عضو فولادی و بتنی: اتصالات اعضای فولادی به اعضای بتنی از جمله صفحه کف ستون باید الزامات این فصل و فصل ۶ را به منظور طبقه‌بندی تلاش اعضا تحت عناوین تغییرشکل کنترل یا نیروکنترل برآورده نمایند.

الف- مود شکست اتصال تغییرشکل کنترل: در صورتی که اتصال ستون به سازه پی بوسیله‌ی اتصال ستون به کف ستون باشد و مودهای شکست حاکم به‌وسیله، تسلیم ورق کف ستون، تسلیم پیچ‌ها یا شکست جوش کنترل شود، رفتار اتصال باید تغییرشکل-کنترل منظور شود. برای تسلیم صفحه‌ی کف ستون، تسلیم پیچ و شکست جوش می‌توان از مقادیر  $m$  داده‌شده در جدول (۵-۲) برای اتصال نیمه‌صلب با ورق انتهایی بنا به حالت حدی مربوطه استفاده نمود.

ب- مود شکست اتصال نیروکنترل: در صورتی که اتصال عضو فولادی و بتنی به‌وسیله پیچ‌های مهارتی انجام شود (نظیر اتصال صفحه کف ستون و پی بتنی) و مودهای شکست حاکم پیچ مهارتی به‌وسیله‌ی، قلوه‌کنی، پکیدگی، اهرم‌شدگی یا کمبود طول مهار و یا کشش و برش پیچ‌های مهارتی کنترل شود، رفتار اتصال باید نیروکنترل منظور شود.

### ۵-۳-۲-۳-۴-۳- روش استاتیکی و دینامیکی غیرخطی

تلاش‌های محاسبه‌شده در اجزای سازه باید ضوابط مورد بحث در بند (۳-۶-۲) را اقلان نمایند. مقادیر حداکثر تغییرمکان‌های غیرالاستیک مجاز باید براساس معیارهای پذیرش جدول‌های (۵-۳) و (۴-۵) تعیین شوند.

۱- تیرها: عملکرد خمشی تیرها بر مبنای رفتار تغییرشکل کنترل می‌باشد. مقدار تغییرشکل دورانی خمیری مجاز این نوع اعضا در جدول (۵-۳) داده شده است. در این جدول‌ها  $\theta_y$  براساس بند (۵-۲-۱-۲) محاسبه می‌شود.

- ۲- ستون‌ها: معیارهای پذیرش ستون‌ها با توجه به نوع تلاش عضو مطابق بندهای الف و ب و پ می‌باشد:
- الف- نیروی محوری فشاری در ستون‌ها نیروکنترل محسوب شده و مقدار  $P_{CL}$  براساس بند (۲-۳-۲-۳-۵) محاسبه می‌شود.
- ب- تلاش خمشی در ستون‌های همراه با نیروی محوری که در تغییر مکان هدف، مقدار نیروی محوری کم‌تر از  $0.5 P_{CL}$  دارند تغییر شکل کنترل محسوب شده و مقدار حداکثر مجاز دوران خمیری این اعضا بسته به فشردگی مقطع و مقدار نیروی محوری از جدول (۳-۵) تعیین می‌شود. در این جداول  $\theta_y$  براساس بند (۲-۱-۲-۵) محاسبه می‌شود.
- پ- تلاش خمشی در ستون‌هایی که نیروی محوری در تغییر مکان هدف برابر و یا بیش از  $0.5 P_{CL}$  می‌باشد نیروکنترل محسوب شده و باید توسط رابطه (۱۶-۵) ارزیابی شوند.
- ۳- چشمه‌ی اتصال در اتصالات صلب: چرخش خمیری مورد انتظار در چشمه‌ی اتصال نیز با توجه به معیارهای پذیرش داده شده در جدول (۳-۵) تعیین می‌شود.
- ۴- اتصالات صلب تیر- ستون: معیارهای پذیرش برای اتصالات صلب براساس رفتار آن‌ها مطابق زیر می‌باشد:
- الف- اتصالات با رفتار تغییر شکل کنترل: اتصالات صلب مشخص شده در بند (۱-۲-۳-۵) با رفتار تغییر شکل کنترل بوده و مقدار چرخش خمیری حاصل از تحلیل باید با مقدار داده شده در جدول (۳-۵) که بسته به مورد مطابق شرایط زیر تغییر می‌نماید مقایسه شود. در یک اتصال، جزییات ورق‌های پیوستگی، مقاومت چشمه‌ی اتصال، نسبت دهانه به عمق تیر و بالاخره لاغری بال و جان تیر در معیارهای پذیرش موثر می‌باشد. لذا مقادیر مجاز چرخش خمیری با استفاده از حاصلضرب ضرایب مربوط به عدم اقناع هر یک از چهار شرط زیر کاهش می‌یابد.
- شرط اول (اثرات ورق پیوستگی): در صورت عدم اقناع شرایط زیر مقدار چرخش خمیری داده شده در جدول (۳-۵) باید در ضریب  $0.8$  ضرب شود.

$$t_{cf} \geq \frac{b_{bf}}{5.2} \text{ با و یا بدون وجود ورق پیوستگی}$$

یا

$$t \geq \frac{t_{bf}}{2} \text{ به ضخامت } \frac{b_{bf}}{7} \leq t_{cf} < \frac{b_{bf}}{5.2} \text{ و با ورق پیوستگی}$$

یا

$$t_{cf} < \frac{b_{bf}}{7} \text{ و با ورق پیوستگی به ضخامت } t \geq t_{bf}$$

در روابط فوق  $t_{cf}$  ضخامت بال ستون و  $b_{bf}$  عرض بال تیر می‌باشد.

- شرط دوم (اثرات چشمه‌ی اتصال): در صورت عدم اقناع شرایط زیر مقدار چرخش خمیری داده شده در جدول (۳-۵) باید در ضریب  $0.8$  ضرب شود.

$$0.6 \leq \frac{V_{pz}}{V_y} \leq 0.9$$



که در آن  $V_y = 0.55F_{ye(\text{col})} d_c t_{cw}$  و  $V_{pz}$  برش محاسبه شده در چشمه‌ی اتصال در مرحله‌ی شکل‌گیری مفصل خمیری در ناحیه‌ی بحرانی در اتصال می‌باشد. مقدار  $V_{pz}$  در صورتی که مفصل خمیری در وجه ستون شکل گیرد برابر است با:

$$V_{pz} = \frac{\sum M_{y[\text{beam}]}}{d_b} \left[ \frac{L}{L - d_c} \right] \left[ \frac{h - d_b}{h} \right], \quad M_{y[\text{beam}]} = SF_y$$

که در آن  $L$  طول دهانه،  $h$  ارتفاع طبقه، مقادیر  $d_b$  و  $d_c$  به ترتیب ارتفاع نیم‌رخ تیر و ستون و  $S$  اساس مقطع تیر می‌باشد.

شرط سوم (نسبت دهانه به عمق تیر): هرگاه نسبت دهانه‌ی آزاد به عمق تیر،  $\frac{L_e}{d}$ ، کمتر از ۸ باشد، مقدار چرخش خمیری در

جدول (۳-۵) باید در ضریب  $0.5 \left( \frac{8 - L_e/d}{3} \right)^{1/3}$  ضرب شود.

شرط چهارم (اثرات لاغری بال و جان تیر): هرگاه نسبت ابعادی اجزای بال و جان تیر شرایط زیر را اقلان نماید نیاز به تغییر مقدار چرخش خمیری در جدول (۳-۵) نمی‌باشد.

$$\frac{b_f}{2t_f} \leq 0.3 \sqrt{\frac{E}{F_{ye}}} \quad \text{و} \quad \frac{h}{t_w} \leq 2.45 \sqrt{\frac{E}{F_{ye}}}$$

در صورتی که هرکدام از نسبت‌های ابعادی اجزای بال یا جان تیر از مقادیر زیر تجاوز نماید مقدار چرخش خمیری داده شده در جدول (۳-۵) باید در ضریب ۰/۵ ضرب شود.

$$\frac{b_f}{2t_f} \geq 0.38 \sqrt{\frac{E}{F_{ye}}} \quad \text{و} \quad \frac{h}{t_w} \geq 3.75 \sqrt{\frac{E}{F_{ye}}}$$

برای مقادیر دیگر از نسبت‌های ابعادی بال و یا جان تیر بین مقادیر داده شده در بالا، مقدار ضریب اصلاح چرخش خمیری با استفاده از درون‌یابی خطی و براساس کوچک‌ترین مقدار حاصل تعیین می‌شود.

**ب- اتصالات با رفتار نیروکنترل:** اتصالات صلبی که براساس شکل‌گیری مفصل خمیری در تیر و به دور از وجه ستون طراحی می‌شوند باید با رفتار نیروکنترل و با بررسی آن که کرانه‌ی پایین مقاومت اتصال بیش‌تر از مقاومت خمشی مورد انتظار تیر در محل اتصال باشد، ارزیابی شوند.

**۵- اتصال عضو فولادی و بتنی:** اتصالات اعضای فولادی به اعضای بتنی از جمله صفحه کف ستون باید الزامات این فصل و فصل ۶ را به منظور طبقه‌بندی تلاش اعضا تحت عناوین تغییرشکل کنترل یا نیروکنترل برآورده نمایند.

**الف- مود شکست اتصال تغییرشکل کنترل:** در صورتی که اتصال ستون به سازه پی بوسیله‌ی اتصال ستون به کف ستون باشد و مودهای شکست حاکم به وسیله، تسلیم ورق کف ستون، تسلیم پیچ‌ها یا شکست جوش کنترل شود، رفتار اتصال باید تغییرشکل کنترل منظور شود. برای تسلیم صفحه‌ی کف ستون، تسلیم پیچ و شکست جوش می‌توان از مقادیر داده شده در جدول (۳-۵) برای اتصال نیمه‌صلب با ورق انتهایی بنا به حالت حدی مربوطه استفاده نمود.

**ب- مود شکست اتصال نیروکنترل:** در صورتی که اتصال عضو فولادی و بتنی به وسیله پیچ‌های مهارتی انجام شود (نظیر اتصال صفحه‌ی کف ستون و پی بتنی) و مودهای شکست حاکم پیچ مهارتی به وسیله، قلوه‌کنی، پکیدگی، اهرم‌شدگی یا کمبود طول مهار و یا کشش و برش پیچ مهارتی کنترل شود، رفتار اتصال باید نیروکنترل منظور شود.

### ۵-۳-۲-۵- معیارهای بهسازی

اجزای سازه فولادی که معیارهای پذیرش مشخص شده در بندهای قبل را برای سطح عملکرد انتخابی تامین نمایند باید بهسازی شوند. معیارهای بهسازی باید براساس ضوابط بند (۴-۲-۵) و سایر ضوابط این دستورالعمل باشد.

### ۵-۳-۳- قاب‌های خمشی با اتصالات نیمه‌صلب

اتصالات نیمه‌صلب، اتصالاتی هستند که در جدول (۱-۵) به عنوان نیمه‌صلب معرفی شده است.

### ۵-۳-۳-۱- کلیات

اتصالات نیمه‌صلب قاب‌های خمشی در جدول (۱-۵) مشخص شده است. برای اتصالاتی که در جدول (۱-۵) مشخص نشده‌اند، در صورتی این اتصالات نیمه‌صلب در نظر گرفته می‌شوند که شرایط زیر را برآورده نمایند.

- ۱- مقاومت اتصال کمتر از مقاومت ضعیف‌ترین دو عضو متصل‌شونده (تیر یا ستون) باشد؛
- ۲- مشارکت تغییرشکل اتصال در کل تغییرمکان جانبی قاب بیشتر از ۱۰٪ باشد؛

در یک اتصال نیمه‌صلب ضعیف‌ترین مکانیزم شکست، حاکم بر رفتار گره اتصال خواهد بود.

### ۵-۳-۳-۲- سختی

### ۵-۳-۳-۱- روش استاتیکی و دینامیکی خطی

۱- تیرها، ستون‌ها و چشمه‌های اتصال: سطح مقطع محوری، سطح مقطع برشی و لنگر اینرسی و سختی تیرها، ستون‌ها و چشمه‌های اتصال باید براساس ضوابط بند (۱-۲-۵) تعیین شوند.

۲- گره اتصال: برای اعمال سختی گره اتصال در مدل‌سازی قاب‌های خمشی با اتصالات نیمه‌صلب می‌توان مطابق یکی از روش‌های زیر عمل نمود:

الف- در این روش گره اتصال در مدل‌سازی وارد می‌گردد و همچنین در محاسبه‌ی تغییرمکان قاب، تغییرشکل اتصال نیز باید منظور شود.

مقدار سختی  $K_{\theta}$  برای هر اتصال نیمه‌صلب جهت تحلیل قاب‌های با این نوع اتصال می‌تواند براساس آزمایش و یا یک تحلیل مناسب تعیین شود. سختی  $K_{\theta}$  را می‌توان به روش تقریبی از رابطه (۱۹-۵) برآورد نمود.

$$K_{\theta} = \frac{M_{CE}}{0.005} \quad (19-5)$$

در رابطه‌ی فوق  $M_{CE}$  لنگر مقاوم مورد انتظار می‌باشد.

رابطه‌ی (۱۹-۵) برای قاب‌های خمشی با اتصالات نیمه‌صلب زیر مورد قبول می‌باشد:

- اتصالات نیمه‌صلب لخت و اتصالات نیمه‌صلبی که در مصالح بنایی محصور شده‌اند، در اینجا از اثر مختلط نمی‌توان جهت

تعیین  $M_{CE}$  استفاده نمود؛

- اتصالات نیمه‌صلبی که در بتن محصور شده‌اند، که در آن مقاومت اسمی  $M_{CE}$  برای اتصال فوق باید با توجه به اثر مختلط فولاد و بتن در برگیرنده محاسبه شود؛

برای دیگر اتصالات نیمه‌صلب ذکر نشده در بندهای قبل، مقدار سختی دورانی با توجه به رابطه (۲۰-۵) برآورد می‌شود.

$$K_{\theta} = \frac{M_{CE}}{0.003} \quad (20-5)$$

مقاومت اتصال  $M_{CE}$  در بند (۳-۳-۳-۵) محاسبه شده است.

ب- در این روش به جای مدل‌سازی گره اتصال، می‌توان در مدل‌سازی، اتصالات را صلب منظور نمود مشروط بر آن که، سختی تیرهای منتهی به اتصال به وسیله‌ی رابطه (۲۱-۵) اصلاح شود.

$$EI_b \text{ (اصلاح شده)} = \frac{1}{\frac{6}{L_b K_{\theta}} + \frac{1}{EI_b}} \quad (21-5)$$

که در آن:

$K_{\theta}$ : سختی فنر چرخشی معادل اتصال که براساس رابطه (۱۹-۵) یا (۲۰-۵) محاسبه می‌شود؛

$E$ : ضریب ارتجاعی؛

$I_b$ : لنگر اینرسی تیر؛

$L_b$ : طول دهانه‌ی تیر از مرکز تا مرکز.

با تحلیل قاب بدین روش مقدار چرخش اتصال، همان چرخش حاصل در تیر در گره اتصال خواهد بود.

### ۳-۳-۳-۲-۲-۵ روش استاتیکی غیرخطی

هرگاه از روش استاتیکی غیرخطی بیان شده در فصل ۳ استفاده شود، می‌توان از معیارهای بیان شده در این بند در تحلیل استفاده نمود.

۱- خواص محدوده‌ی ارتجاعی خطی اجزا باید مطابق بند (۱-۲-۳-۳-۵) مدل شود.

۲- برای تیرها، تیر- ستون‌ها و چشمه‌های اتصال باید از رفتار غیر خطی لنگر- انحنا و یا بار- تغییرمکان داده شده در بند (۲-۱-۲-۵) استفاده نمود.

۳- جهت رفتار لنگر- دوران اتصال نیمه‌صلب می‌توان از نتایج آزمایش‌ها بهره گرفت. اما در صورت نداشتن نتایج قابل قبول می‌توان از دیاگرام لنگر- دوران داده شده در شکل (۲-۵) با مقادیر  $a$  و  $b$  و  $c$  داده شده در جدول‌های (۳-۵) و (۴-۵) استفاده نمود. در اتصالات نیمه‌صلبی که رابطه‌ی (۱۹-۵) در مورد آن‌ها صادق است، مقدار  $\theta_y$  برابر با  $0.005$  انتخاب می‌شود، برای دیگر اتصالات مقدار  $\theta_y$  برابر  $0.003$  انتخاب می‌شود.

### ۵-۳-۳-۳-۳-۳-۵- روش دینامیکی غیرخطی

در این روش لازم است رفتار چرخه‌ای کامل هر جزء به طور مناسب براساس نتایج آزمایش مدل شود.

### ۵-۳-۳-۳-۵- مقاومت

### ۵-۳-۳-۳-۱- کلیات

مقاومت اجزا باید براساس ضوابط کلی بند (۲-۲-۵) و ضوابط مشخص شده در این بند محاسبه شود.

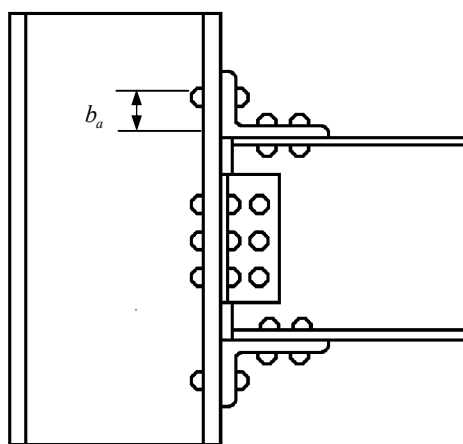
### ۵-۳-۳-۳-۲- روش استاتیکی و دینامیکی خطی

مقاومت تیرها و ستون‌های فولادی که براساس روش‌های خطی تحلیل می‌شوند براساس بند (۲-۳-۲-۳-۵) در قاب‌های صلب محاسبه می‌شود. مقاومت مورد انتظار،  $Q_{CE}$ ، برای اتصالات در قاب‌های خمشی با اتصالات نیمه‌صلب براساس نتایج آزمایش و یا روش‌های بیان شده در این بند محاسبه می‌شود.

### ۵-۳-۳-۳-۱- اتصال با نبشی‌های بالایی و پایینی

این اتصال با استفاده از نبشی‌های بالایی و پایینی و با استفاده از پیچ یا پرچ جهت اتصال تیر به ستون مطابق شکل (۴-۵) مورد استفاده قرار می‌گیرد. لنگر مقاوم مورد انتظار اتصال،  $M_{CE}$ ، در جهت اطمینان کوچک‌ترین مقدار حاصل از چهار حالت حدی بیان شده در زیر خواهد بود.

الف- حالت حدی ۱: هرگاه برش وسایل اتصال بین بال تیر و بال افقی نبشی، مقاومت اتصال را کنترل نماید، مقدار  $Q_{CE}$  باید بر اساس رابطه (۲-۲-۵) محاسبه گردد.



شکل (۴-۵): اتصال پیچی یا پرچی تیر به ستون با نبشی

$$Q_{CE} = M_{CE} = d_b [F_{Ve} A_b N_b] \quad (۲۲-۵)$$

در روابط فوق:  $d_b$ : عمق تیر؛

$F_{Ve}$ : تنش برشی مورد انتظار پیچها یا پرچها براساس مبحث دهم مقررات ملی ساختمان (روش حدی)؛

$A_b$ : سطح مقطع پیچ یا پرچ؛

$N_b$ : حداقل تعداد پیچها یا پرچهای متصل کننده یال بالا یا پایین تیر به ساق نبشی.

ب- حالت حدی ۲: هرگاه ظرفیت کششی بال افقی نبشی، کنترل کننده ی ظرفیت اتصال باشد، در این حالت  $Q_{CE}$  از رابطه ی

(۲۳-۵) محاسبه می شود.

$$Q_{CE} = M_{CE} \leq P_{CE} [d_b + t_a] \quad (۲۳-۵)$$

در رابطه ی فوق  $t_a$  ضخامت نبشی بوده و مقدار  $P_{CE}$  کوچک ترین مقدار محاسبه شده از دو رابطه ی زیر خواهد بود.

$$P_{CE} = F_{ye} A_g \quad \text{بر روی سطح مقطع کل} \quad (۲۴-۵)$$

$$P_{CE} = F_{ue} A_e \quad \text{بر روی سطح مقطع موثر} \quad (۲۵-۵)$$

که در آن:

$F_{ye}$ : تنش تسلیم مورد انتظار مصالح؛

$F_{ue}$ : تنش نهایی مورد انتظار مصالح؛

$A_g$ : سطح مقطع بال افقی نبشی؛

$A_e$ : سطح مقطع موثر بال افقی نبشی براساس مبحث دهم مقررات ملی ساختمان (روش حدی).

ب- حالت حدی ۳: هرگاه ظرفیت کششی پیچ یا پرچ که بال قائم نبشی را به بال ستون متصل می کند، کنترل کننده ی ظرفیت

اتصال باشد داریم:

$$Q_{CE} = M_{CE} = [d_b + b_a] [F_{te} A_b N_b] \quad (۲۶-۵)$$

که در آن:

$b_a$ : فاصله ی نشان داده شده در شکل (۴-۵)؛

$F_{te}$ : تنش کششی مورد انتظار در پیچها و پرچها براساس مبحث دهم مقررات ملی ساختمان (روش حدی)؛

$A_b$ : سطح مقطع پیچ یا پرچ؛

$N_b$ : حداقل تعداد پیچها یا پرچها که ساق قائم نبشی بالا یا پایین را به بال ستون متصل می کند.

ت - حالت حدی ۴: هرگاه تسلیم خمشی بال قائم نبشی کنترل کننده ی ظرفیت اتصال شود، در این حالت مقدار  $Q_{CE}$  در کلیه ی

اتصالات اعم از پرچی یا پیچی از رابطه ی (۲۷-۵) محاسبه می شود.

$$Q_{CE} = M_{CE} = \frac{F_{ye} [d_b + b_a]}{\left[ \frac{b_a - t_a}{2} \right]} \times \frac{w t_a^2}{4} \quad (۲۷-۵)$$

که در آن  $w$  طول نبشی است.

## ۵-۳-۳-۲-۲- اتصال با استفاده از سپری

در این اتصال سپری بالا و پایین مطابق شکل (۵-۵) به بال ستون پیچ یا پرچ شده و بال تیر نیز به وسیله پیچ یا پرچ و یا جوش به جان سپری متصل می‌شود.

لنگر مقاوم،  $M_{CE}$ ، در این حالت کوچک‌ترین مقدار محاسبه شده از چهار حالت حدی زیر خواهد بود.

الف- حالت حدی ۱: هرگاه برش وسایل اتصال بین بال تیر و جان سپری مقاومت اتصال را کنترل نماید برای اتصالات پرچی یا پیچی از رابطه‌ی (۲۲-۵) مورد استفاده قرار می‌گیرد و برای اتصال جوشی از رابطه‌ی (۲۸-۵) باید استفاده نمود.

$$Q_{CE} = M_{CE} = d_b [R_e] \quad (28-5)$$

که در آن  $R_e$  مقاومت مورد انتظار جوش گوشه در برش براساس مبحث دهم مقررات ملی ساختمان (روش حدی) با فرض  $\phi = 1$  می‌باشد.

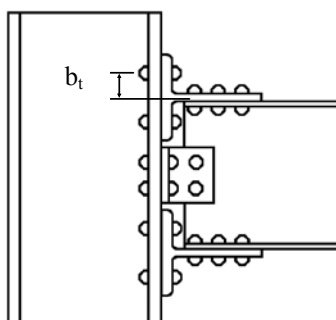
ب- حالت حدی ۲: هرگاه ظرفیت کششی پیچ‌ها یا پرچ‌های متصل‌کننده‌ی بال سپری به بال ستون کنترل‌کننده‌ی ظرفیت اتصال شود، داریم:

$$Q_{CE} = M_{CE} = [d_b + 2b_t + t_s] [F_{te} A_b N_b] \quad (29-5)$$

که در آن پارامترهای  $N_b, A_b, F_{te}$  همان تعریف پارامترهای رابطه‌ی (۲۶-۵) را داشته و علاوه بر آن؛

$b_t$ : فاصله‌ی نشان داده شده در شکل (۵-۵)؛

$t_s$ : ضخامت جان سپری.



شکل (۵-۵): اتصال پیچی یا پرچی جان سپری به بال تیر

پ- حالت حدی ۳: هرگاه کشش در جان سپری کنترل‌کننده‌ی مقاومت اتصال شود، می‌توان از روابط (۲۴-۵) و (۲۵-۵) جهت تعیین  $P_{CE}$  با مقادیر  $A_g$  و  $A_e$  به ترتیب برابر سطح مقطع کل و سطح مقطع موثر جان سپری و سپس از رابطه‌ی (۲۳-۵) با قراردادن  $t_s$  به جای  $t_a$  جهت تعیین  $Q_{CE}$  استفاده نمود.

ت- حالت حدی ۴: هرگاه خمش بال‌های سپری کنترل‌کننده‌ی مقاومت اتصال شود.



مقاومت مورد انتظار اتصال،  $Q_{CE}$ ، در این حالت کوچک‌ترین مقدار حاصل از سه حالت حدی زیر خواهد بود.

**الف- حالت حدی ۱:** هرگاه برش وسایل اتصال بین بال تیر و ورق اتصال، مقاومت اتصال را کنترل نماید، برای اتصالات پرچی یا پیچی رابطه‌ی (۲۲-۵) مورد استفاده قرار می‌گیرد و برای اتصال جوشی از رابطه‌ی (۲۸-۵) باید استفاده نمود.

**ب- حالت حدی ۲:** هرگاه ظرفیت کششی ورق اتصال کنترل‌کننده‌ی ظرفیت اتصال شود، در این حالت  $Q_{CE}$  چه در اتصال جوشی و چه در اتصال پیچی یا پرچی از رابطه‌ی (۲۳-۵) با جایگزینی  $t_p$  با  $t_a$  ضخامت ورق اتصال محاسبه می‌شود. مقدار  $P_{CE}$  نیز بسته به کشش ورق بر روی سطح مقطع کل یا سطح مقطع خالص از روابط (۲۴-۵) و (۲۵-۵) محاسبه خواهد شد.

**پ- حالت حدی ۳:** هرگاه جوش اتصال ورق به بال ستون کنترل‌کننده‌ی ظرفیت اتصال شود، در این حالت  $Q_{CE}$  از رابطه‌ی (۳۱-۵) محاسبه می‌شود.

$$Q_{CE} = M_{CE} = (d_b + t_p)(R_e) \quad (۳۱-۵)$$

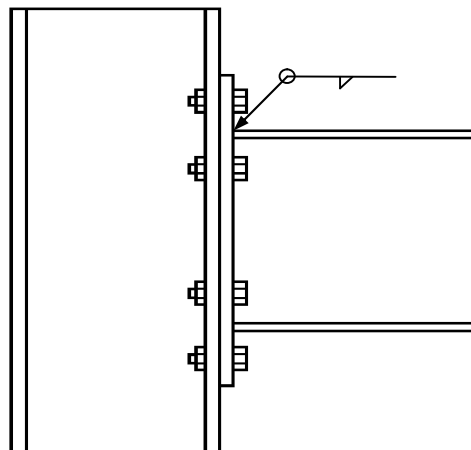
$R_e$ : مقاومت مورد انتظار جوش نفوذی کامل در کشش براساس مبحث دهم مقررات ملی ساختمان (روش حدی) با فرض  $\phi = 1$  می‌باشد.

#### ۵-۳-۳-۳-۴- اتصال با ورق انتهایی

ورق انتهایی جوش شده به مقطع تیر و پیچ شده به بال ستون مطابق شکل (۷-۵) در صورتی که کرانه‌ی پایین مقاومت اتصال (حالت حدی ۱) یا مقاومت مورد انتظار اتصال (حالت حدی ۲) برابر یا بیش‌تر از مقاومت مورد انتظار تیر متصل شونده باشد، می‌تواند به عنوان اتصال صلب منظور شود.

**الف- حالت حدی ۱:** کرانه‌ی پایین مقاومت،  $Q_{CL} = M_{CL}$ ، براساس حالت حدی از پیچ‌ها که تحت اثر مشترک کشش و برش می‌باشند، محاسبه می‌شود. برای این منظور باید از مبحث دهم مقررات ملی ساختمان (روش حدی) با فرض  $\phi = 1$  استفاده گردد.

**ب- حالت حدی ۲:** مقاومت مورد انتظار،  $Q_{CE} = M_{CE}$ ، براساس حالت حدی خمش در ورق انتهایی<sup>۱</sup> محاسبه می‌شود.



شکل (۷-۵): اتصال با ورق انتهایی

۱- از مراجع معتبر مثل AISC 358 استفاده گردد.



**۵-۳-۳-۳-۳-۵- اتصال نیمه صلب با دال بتنی فوقانی مختلط**

سختی و مقاومت مورد پذیرش برای این نوع اتصال باید برپایه‌ی روش تحلیلی منطقی و یا نتایج آزمایش تعیین شود. در این حالت دال بتنی مختلط باید ضوابط مبحث دهم مقررات ملی ساختمان (روش حدی) مربوط به تیرهای مختلط را برآورده نموده و نیروی کششی بال با آرماتورهای پیوسته تامین شده باشد.

**۵-۳-۳-۳-۳-۳-۵- روش استاتیکی غیرخطی**

در این روش رابطه‌ی نیرو-تغییرشکل مطابق شکل (۲-۵) باید برای هر عضو یا جزء و براساس بند (۲-۱-۲-۵) مشخص گردد.

۱- تیرها، ستون‌ها و چشمه‌های اتصال: مقادیر مقاومت مورد انتظار،  $Q_{CE}$  و کرانه پایین مقاومت،  $Q_{CL}$ ، برای اجزای سازه‌ای فولادی مطابق با روش خطی بیان شده در بند (۳-۳-۲-۳-۵) قابل محاسبه می‌باشد.

۲- گره اتصال: مقادیر مقاومت مورد انتظار،  $Q_{CE}$ ، اتصالات نیمه‌صلب همان مقادیر محاسبه‌شده در روش‌های خطی در بند (۲-۳-۳-۳-۳-۵) خواهد بود. برای مدل‌سازی اتصالات نیمه‌صلب بحرانی‌ترین حالت حدی اتصال در نظر گرفته شده و منحنی رفتاری مربوطه انتخاب می‌شود.

**۵-۳-۳-۳-۳-۴- روش دینامیکی غیرخطی**

برای این روش رفتار چرخه‌ای هر جزء باید براساس آزمایش تعیین شود.

**۵-۳-۳-۳-۴- معیارهای پذیرش****۵-۳-۳-۳-۴-۱- کلیات**

معیارهای پذیرش اجزا براساس ضوابط کلی بند (۲-۲-۵) و ملاحظات مشخص شده در این بند محاسبه می‌شود.

**۵-۳-۳-۳-۴-۲- روش استاتیکی و دینامیکی خطی**

مطابق بند (۱-۶-۳) تلاش‌های واردشده بر هر عضو باید با ظرفیت آن عضو مقایسه شود.

مقدار ضریب  $m$  برای اجزا و اتصالات قاب‌های خمشی با اتصالات نیمه‌صلب باید براساس جدول (۲-۵) تعیین شود. حالات حدی که در جدول (۲-۵) ذکر نشده‌اند باید با رفتار نیروکنترل بررسی شوند. برای اتصالات نیمه‌صلبی که در جدول (۲-۵) ذکر نشده‌اند، مقدار  $m$  باید بر اساس آزمایش‌های معتبر تعیین شود.

**۵-۳-۳-۳-۴-۳- روش استاتیکی و دینامیکی غیرخطی**

تلاش‌های محاسبه‌شده اجزا باید ضوابط بند (۲-۶-۳) را اقتناع نمایند. حداکثر تغییرمکان غیرخطی مجاز براساس جدول‌های (۳-۵) و (۴-۵) تعیین می‌شود. برای اتصالات نیمه‌صلبی که در جداول (۳-۵) و (۴-۵) ذکر نشده‌اند، حداکثر تغییر مکان غیرخطی مجاز باید بر اساس آزمایش‌های معتبر تعیین شود.

**۵-۳-۳-۵- معیارهای بهسازی**

اجزای سازه‌های فولادی نیمه‌صلبی که معیارهای پذیرش مشخص شده در بندهای قبل را برای سطح عملکرد انتخابی تامین نمایند، باید بهسازی شوند. معیارهای بهسازی باید براساس ضوابط بند (۴-۲-۵) و سایر ضوابط این دستورالعمل باشد.

**۵-۴-۴- قاب‌های با مهاربندی فولادی****۵-۴-۴-۱- کلیات**

قاب‌های با مهاربندی فولادی به قاب‌هایی گفته می‌شود که باربری لرزه‌ای آن‌ها بطور عمده توسط نیروهای محوری اعضای دهانه مهاربندی شده تامین شود.

روش‌های مدل‌سازی و معیارهای بهسازی قاب‌های با مهاربندی همگرا و واگرا به ترتیب در بندهای (۲-۴-۵) و (۳-۴-۵) ذکر شده است. اجزای قاب‌های با مهاربندی همگرا و واگرا شامل ستون‌ها، تیرها، مهاربندها و اتصالات آن‌ها می‌باشد. قاب‌های با مهاربندی واگرا، اجزای قاب تیر پیوند را نیز شامل می‌گردد.

**۵-۴-۴-۲- قاب‌های با مهاربندی همگرا****۵-۴-۴-۲-۱- کلیات**

قاب با مهاربند همگرا سیستمی است که در آن محورهای اعضای مهاربندی در هر گره در یک نقطه یکدیگر را قطع می‌کنند، یا اگر در چند نقطه قطع می‌کنند، فاصله‌ی بین دورترین نقطه‌ی تقاطع از مرکز گره (محل تلاقی محورهای تیر و ستون) کوچک‌تر یا مساوی عرض مقطع کوچک‌ترین عضو متصل‌شونده در گره باشد. اثرات ناشی از برون‌محوری‌های موضعی فوق باید در طراحی اعضای متصل‌شونده در نظر گرفته شود.

**۵-۴-۴-۲-۲- سختی****۵-۴-۴-۲-۲-۱- روش استاتیکی و دینامیکی خطی**

۱- سطح مقطع محوری، سطح مقطع برشی و لنگر اینرسی اعضا باید مطابق با ضوابط بیان‌شده در بند (۱-۱-۲-۵) محاسبه شود.

۲- در صورتی که اتصالات تیر به ستون صلب یا نیمه‌صلب باشد، گره اتصال مطابق آنچه که در بندهای (۱-۲-۲-۳-۵) و (۱-۲-۳-۳-۵) آمده است مدل می‌شود.

۳- مهاربندها را باید به عنوان ستون آن گونه که در بند (۱-۱-۲-۵) مشخص شده مدل نمود.

## ۵-۴-۲-۲-۲- روش استاتیکی غیرخطی

در استفاده از روش استاتیکی غیرخطی بیان شده در این فصل، معیارهای زیر حاکم خواهند بود:

۱- در مورد خواص محدوده‌ی ارتجاعی خطی اعضا از ضوابط بند (۵-۴-۲-۲-۱) استفاده شود.

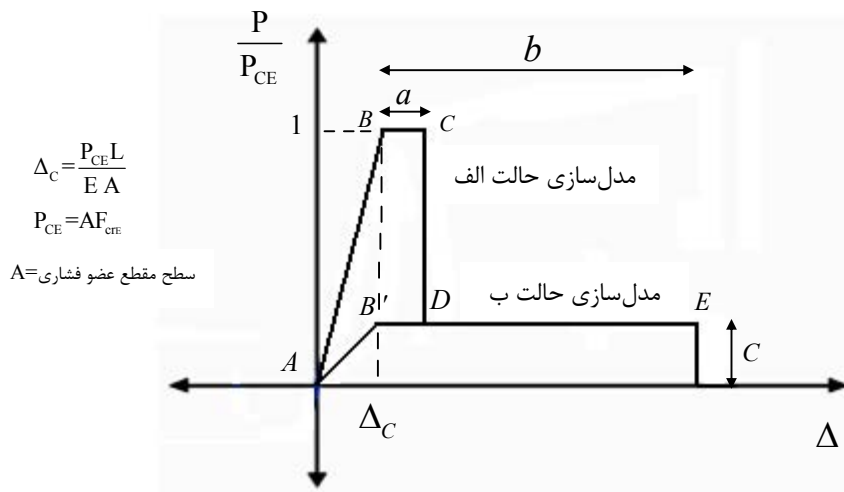
۲- منحنی‌های غیرخطی لنگر-انحنا یا نیرو-تغییر مکان اعضا یا اجزای قاب که نمایانگر تسلیم و کماتش می‌باشند، در قاب‌های دوگانه باید مطابق با بند (۵-۴-۲-۲-۳) برای قاب‌های خمشی با اتصالات صلب یا بند (۵-۴-۲-۳-۳) برای قاب‌های خمشی با اتصالات نیمه‌صلب باشند. تیرها و ستون‌ها و اتصالات دهانه مهاربندی شده قاب، نیرو کنترل می‌باشند. در قاب‌های با اتصالات ساده تیرها، ستون‌ها و اتصالات نیرو کنترل منظور می‌شوند.

۳- منحنی غیرخطی نیرو-تغییر مکان مهاربندها در فشار را می‌توان مطابق یکی از روش‌های زیر مدل نمود:

الف- منحنی غیرخطی نیرو-تغییر مکان مهاربندها مطابق شکل (۸-۵) با استفاده از پارامترهای معرفی شده در جدول (۴-۵) مدل شود. پارامتر  $\Delta$  در شکل (۸-۵) معرف تغییر شکل محوری الاستیک و پلاستیک عضو می‌باشد.

پارامتر  $\Delta_C$  در جدول (۴-۵) بیانگر تغییر شکل محوری در بار کماتشی مورد انتظار در نقطه  $B$  شکل (۸-۵) می‌باشد. کاهش مقاومت مهاربند پس از کماتش باید در مدل منظور شود، برای این منظور در منحنی غیرخطی فشار-تغییر مکان مقدار مقاومت مهاربند در کماتش به مقدار مقاومت پس ماند پس از کماتش کاهش می‌یابد.

ب- مدل‌سازی مهاربند فشاری می‌تواند با فرض رفتار ارتجاعی-خمیری مطابق منحنی  $AB'DE$  شکل (۸-۵) با منظور نمودن نیروی حد تسلیم مساوی مقاومت پس ماند پس از کماتش منظور شود. نسبت مقاومت پس ماند پس از کماتش به مقاومت مورد انتظار (پارامتر  $c$ ) و پارامتر  $b$  از جدول (۴-۵) قابل تعیین می‌باشد. پیامد وجود نیروهای بزرگ‌تر از این حد کرانه‌ی پایینی نیرو در اعضای متصل به مهاربند باید مورد ارزیابی قرار گیرد.



شکل (۸-۵): منحنی نیرو-تغییر شکل برای مهاربند فولادی فشاری برای حالت الف و ب مدل‌سازی

۴- منحنی غیرخطی نیرو-تغییر مکان مهاربندها در کشش مطابق شکل (۲-۵) با استفاده از پارامترهای معرفی شده در جدول

(۴-۵) مدل شود. پارامتر  $\Delta_T$  در جدول (۴-۵) بیانگر تغییر شکل محوری در مقاومت تسلیم کششی مورد انتظار در نقطه  $B$  شکل (۲-۵) می‌باشد.

## ۵-۴-۲-۳- روش دینامیکی غیرخطی

در این روش رفتار کامل چرخه‌ای هر عضو باید براساس آزمایش یا روش مورد تایید دیگری تعیین شود.

## ۵-۴-۲-۳- مقاومت

## ۵-۴-۲-۳-۱- کلیات

مقاومت اعضا باید با استفاده از ضوابط کلی داده‌شده در بند (۵-۲-۲) و ضوابط تصریح شده در این بند محاسبه شود.

## ۵-۴-۲-۳- روش استاتیکی و دینامیکی خطی

۵-۴-۲-۳-۱- مهاربند: مقاومت فشاری و کششی مهاربند باید با استفاده از ضوابط زیر محاسبه شود:

الف- مقاومت مورد انتظار،  $Q_{CE}$ ، مهاربندهای فولادی تحت فشار محوری باید مساوی کم‌ترین مقدار بین حالات حدی کمانش کلی یا موضعی باشد. مقاومت مورد انتظار مهاربند در فشار،  $P_{CE}$ ، باید براساس مبحث دهم مقررات ملی ساختمان (روش حدی) با در نظر گرفتن  $F_{y_e}$  به جای  $F_y$  و ضریب تقلیل ظرفیت،  $\phi$ ، برابر یک تعیین گردد.

در حالت معمول مهاربندهای ضربدری که در آن هر دو مهاربند در وسط طول یکدیگر را قطع می‌نمایند و در آنجا با استفاده از یک ورق اتصال به هم متصلند، طول موثر هر دو مهاربند باید برابر نصف طول کل مهاربند شامل ورق‌های اتصال انتهایی در کمانش درون صفحه‌ای و  $0.7$  طول کل مهاربند به شرح فوق در کمانش خارج از صفحه در نظر گرفته شود. برای دیگر حالات هندسی مهاربندی (۷، ۸، مهاربند قطری)، طول مهاربند برابر است با طول کل آن شامل ورق‌های اتصال انتهایی و طول موثر برابر  $0.8$  طول کل مهاربند برای کمانش درون صفحه و برابر طول کل مهاربند برای کمانش خارج از صفحه خواهد بود.

ب- مقاومت مورد انتظار،  $Q_{CE}$ ، مهاربندهای فولادی در کشش باید مشابه ستون‌ها در کشش محاسبه شود که در بند (۵-۳-۲-۳-۲) داده شده است.

## ۵-۴-۲-۳- تیرها و ستون‌ها:

الف- تیرها و ستون‌ها در دهانه‌های دارای مهاربند همگرا: کرانه‌ی پایینی مقاومت،  $Q_{CL}$ ، تیرها و ستون‌های دهانه‌های مهاربندی شده قاب، باید مشابه با ضوابط مربوط به تیرها و ستون‌های قاب خمشی با اتصالات صلب در بند (۵-۳-۲-۳-۲) محاسبه شود. مقاومت تیرهایی که تحت بار محوری بیش از ۱۰ درصد ظرفیت فشاری عضو می‌باشند، باید مشابه با ستون‌های قاب‌های خمشی با اتصالات صلب محاسبه شود.

ب- تیرها و ستون‌ها در دهانه‌های فاقد مهاربند همگرا: در قاب‌های دوگانه مقاومت مورد انتظار،  $Q_{CE}$ ، و کرانه‌ی پایینی مقاومت،  $Q_{CL}$ ، تیرها و ستون‌ها در دهانه‌های فاقد مهاربند قاب، باید مشابه با ضوابط مربوط به تیرها و ستون‌های قاب خمشی با اتصالات صلب در بند (۵-۳-۲-۳-۲) محاسبه شود. مقاومت تیرهایی که تحت بار محوری بیش از ۱۰ درصد ظرفیت فشاری عضو می‌باشند، باید مشابه با ستون‌های قاب‌های خمشی با اتصالات صلب محاسبه شود. در قاب‌های با اتصالات ساده، تیرها و ستون‌ها نیروکنترل می‌باشند.

۳-۲-۳-۲-۴-۵- اتصالات مهاربندها: کرانه پایین مقاومت اتصالات مهاربند باید بر اساس مبحث دهم مقررات ملی ساختمان (بخش طرح لرزه‌ای) با جایگزین کردن مقاومت کرانه پایین مصالح،  $F_{yLB}$  به جای  $F_y$  و ضریب تقلیل ظرفیت،  $\phi$ ، برابر یک تعیین گردد.

۴-۲-۳-۲-۴-۵- اتصالات صلب یا نیمه صلب در دهانه‌های فاقد مهاربند همگرا: مقاومت اتصال برای اتصالات صلب یا نیمه‌صلب در دهانه‌های فاقد مهاربند همگرا مطابق بند (۲-۳-۲-۳-۵) برای اتصالات صلب و بند (۲-۳-۳-۳-۵) برای اتصالات نیمه‌صلب محاسبه می‌شود.

#### ۳-۳-۲-۴-۵- روش استاتیکی غیرخطی

به جای استفاده از روابط مبتنی بر آزمایش یا تحلیل، منحنی نیرو- تغییرمکان هر عضو یا جزء تغییرشکل کنترل آن‌گونه که در شکل (۲-۵) نشان داده شده است باید مطابق با بندهای (۲-۱-۲-۵) و (۲-۲-۲-۴-۵) تعریف شود. مقادیر مقاومت مورد انتظار،  $Q_{CE}$ ، یا مقاومت کرانه پایین،  $Q_{CL}$ ، مساوی است با همان مقادیری که در بند (۲-۳-۲-۴-۵) برای روش‌های خطی داده شده است.

#### ۴-۳-۲-۴-۵- روش دینامیکی غیرخطی

در این روش رفتار چرخه‌ای کامل در هر عضو باید توسط آزمایش تعیین شود.

#### ۴-۲-۴-۵- معیارهای پذیرش

##### ۱-۴-۲-۴-۵- کلیات

معیارهای پذیرش اعضا مطابق با ضوابط کلی ارائه شده در بند (۳-۲-۵) و ضوابط تصریح شده در این بند می‌باشد.

۱- مهاربندها: کشش و فشار محوری در مهاربندها باید با رفتار تغییرشکل کنترل در نظر گرفته شود.

۲- تیرها و ستون‌ها:

الف- تیرها و ستون‌ها در دهانه‌های دارای مهاربند همگرا: رفتار تیرها و ستون‌ها در این دهانه‌ها نیروکنترل می‌باشند.

ب- تیرها و ستون‌ها در دهانه‌های فاقد مهاربند همگرا: در سیستم‌های دوگانه رفتار تیرها و ستون‌های تحت بار محوری بیش از ۱۰ درصد ظرفیت فشاری عضو باید نیروکنترل یا تغییرشکل کنترل مطابق با ضوابط ستون‌های قاب‌های خمشی با اتصالات صلب در بند (۴-۲-۳-۵) در نظر گرفته شود. در قاب‌های با اتصالات ساده، تیرها و ستون‌ها، نیروکنترل می‌باشند.

۳- اتصالات مهاربندها: آثار ناشی از فشار، کشش، برش و خمش در اجزای اتصالات مهاربند شامل ورق‌های اتصال، پیچ‌ها، جوش‌ها و سایر وسایل اتصال باید نیرو کنترل فرض شود.

۴- اتصالات صلب یا نیمه صلب در دهانه‌های فاقد مهاربند همگرا: حالت حدی شکست برای اتصالات صلب یا نیمه‌صلب در دهانه‌های فاقد مهاربند همگرا مطابق بند (۴-۲-۳-۵) برای اتصالات صلب و بند (۴-۳-۳-۵) برای اتصالات نیمه‌صلب تغییرشکل کنترل یا نیروکنترل در نظر گرفته می‌شود.

## ۵-۴-۲-۴-۲- روش استاتیکی و دینامیکی خطی

نیروهای طراحی باید با مقاومت‌های طراحی طبق بند (۳-۶-۱-۲) مقایسه شوند. در این مقایسه، ضرایب  $m$  برای اعضای فولادی باید از جدول (۵-۲) برگرفته شوند.

لقمه‌های اتصال اعضای مرکب باید در فاصله‌ای از یکدیگر قرار داشته باشند که بزرگ‌ترین نسبت لاغری هر نیمرخ در فاصله بین دو لقمه،  $L_1$ ، مطابق شکل (۵-۹) از  $\frac{3}{4}$  برابر نسبت لاغری حاکم در کل مهاربند به عنوان یک عضو یکپارچه تجاوز نماید.

لقمه‌های اتصال اعضای فشاری باید قادر به انتقال حداکثر نیروی موجود در یک جزء به اجزای مجاور آن باشند. در غیر این صورت یا باید لقمه‌های اتصال را اضافه نمود و یا مقادیر ضریب  $m$  در جدول (۵-۲) را به نصف تقلیل داد که البته لازم نیست کوچک‌تر از یک در نظر گرفته شوند.



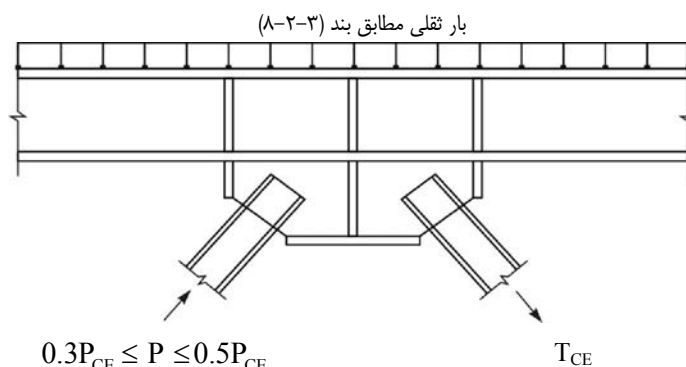
شکل (۵-۹): اعضای مرکب با لقمه

تیرها در قاب‌های با مهاربند ۷ و ۸ برای مقاومت در برابر اثرات بارهای غیرمتعادل در ترکیب با بارهای ثقلی با توجه به بند (۳-۲-۱۱) باید بعنوان تلاش‌های نیروکنترل ارزیابی گردند. اثرات نیروهای غیرمتعادل باید با استفاده از ظرفیت کششی موردانتظار

مهاربند و درصدی از ظرفیت فشاری موردانتظار مهاربند تعیین گردد (شکل ۵-۱۰). در مهاربندهای لاغر ( $\frac{KL}{r} \geq 4.2 \sqrt{\frac{E}{F_{ye}}}$ )

۳۰ درصد، در مهاربندهای چاق ( $\frac{KL}{r} \leq 2.1 \sqrt{\frac{E}{F_{ye}}}$ ) ۵۰ درصد و در مهاربندهای با لاغری متوسط ( $2.1 \sqrt{\frac{E}{F_{ye}}} \leq \frac{KL}{r} \leq 4.2 \sqrt{\frac{E}{F_{ye}}}$ )

بین ۳۰ تا ۵۰ درصد ظرفیت فشاری موردانتظار مهاربند با استفاده از درون‌یابی خطی منظور می‌شود.



$$0.3P_{CE} \leq P \leq 0.5P_{CE} \quad T_{CE}$$

شکل (۵-۱۰): نیروی غیرمتعادل مهاربندهای کششی و فشاری

### ۵-۴-۲-۳-۴-۳- روش استاتیکی و دینامیکی غیرخطی

نیروها و تغییرشکل‌های محاسباتی اعضا باید ضوابط بند (۳-۶-۲) را برآورده نمایند. حد تغییرشکل‌ها باید از جدول‌های (۳-۵) و (۴-۵) برگرفته شود.

### ۵-۴-۲-۴-۵- معیارهای بهسازی

اعضای قاب با مهاربندی همگرا که معیارهای پذیرش مشخص شده در بندهای قبل را برای سطح عملکرد انتخابی برآورده نسازند، باید بهسازی شوند. معیارهای بهسازی باید براساس ضوابط بند (۴-۲-۵) و سایر ضوابط این دستورالعمل باشد.

### ۵-۴-۳- قاب‌های با مهاربندی واگرا

#### ۵-۴-۳-۱- کلیات

قاب با مهاربندی واگرا سیستمی است که در آن حداقل یک انتهای عضو قطری مهاربند، به محلی از تیر در خارج از اتصال تیر و ستون متصل می‌شود، به طوری که به بخش‌هایی از تیر خمش و برش زیادی تحمیل می‌شود. فاصله‌ی بین نقاط تقاطع که به برون‌محوری،  $e$ ، موسوم است، از عرض مقطع کوچک‌ترین عضو متصل شده در این نقاط تجاوز می‌نماید. قطعه عضوی که بین این نقاط قرار می‌گیرد به عضو یا تیر پیوند موسوم بوده و دهانه‌ی آن برابر با مقدار برون محوری می‌باشد.

#### ۵-۴-۳-۲- سختی

### ۵-۴-۳-۱-۲- روش استاتیکی و دینامیکی خطی

۵-۴-۳-۱-۱- تیر پیوند: سختی ارتجاعی تیر پیوند شامل سختی برشی و سختی خمشی می‌باشد که مطابق رابطه (۳۲-۵) محاسبه می‌شود.

$$K_e = \frac{K_s K_b}{K_s + K_b} \quad (32-5)$$

که در آن:

$$K_s = \frac{GA_w}{e} \quad (33-5)$$

$$K_b = \frac{12EI_b}{e^3} \quad (34-5)$$

$$A_w : (d_b - 2t_f) t_w$$

$e$  : طول تیر پیوند؛

$G$  : مدول برشی؛

$K_e$  : سختی تیر پیوند؛

$K_b$  : سختی خمشی؛

$K_s$ : سختی برشی؛

$d_b$ : ارتفاع مقطع تیر؛

$t_f$ : ضخامت بال؛

$t_w$ : ضخامت جان.

۵-۴-۳-۲-۱- تیرها، ستون‌ها، مهاربندها و اتصالات: سختی ارتجاعی تیرها (باستثنای تیر پیوند)، مهاربندها و اتصالات آن‌ها به همان طریقی تعیین می‌شود که در مورد قاب‌های خمشی با اتصالات صلب و نیمه‌صلب و قاب‌های با مهاربندی همگرا بیان شد.

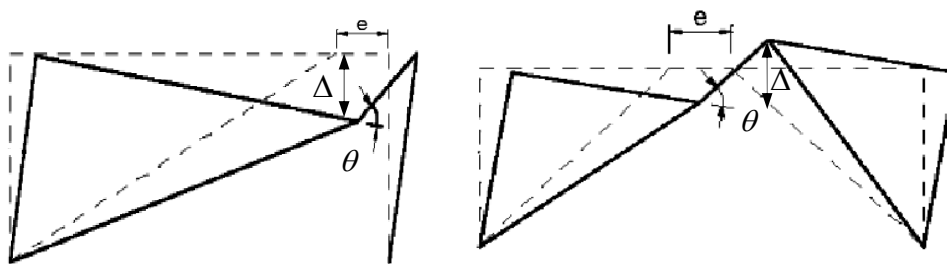
### ۵-۴-۳-۲- روش استاتیکی غیرخطی

در استفاده از روش استاتیکی غیرخطی بیان شده در فصل ۳، به جای استفاده از روابط مبتنی بر آزمایش یا تحلیل، رفتار غیرخطی نیرو- تغییر مکان هر عضو در قاب با مهاربند واگرا باید با استفاده از شکل (۵-۲) و آنچه در بند (۵-۲-۱) گفته شد، مدل شود. ۱- تیر پیوند: مدل رفتاری تیر پیوند باید براساس مقاومت مورد انتظار،  $Q_{CE}$  (برحسب برش)، در مقابل چرخش یا تغییر شکل عضو تعریف گردد.

زاویه‌ی چرخش تیر پیوند در حد تسلیم،  $\theta_y$ ، باید از رابطه‌ی (۵-۳۵) محاسبه شود:

$$\theta_y = \frac{Q_{CE}}{K_e e} \quad (۵-۳۵)$$

در رابطه‌ی فوق  $K_e$ ، سختی ارتجاعی تیر پیوند است که از رابطه‌ی (۵-۳۲) به دست می‌آید. در صورت نیاز به تعیین جابه‌جایی تیر پیوند،  $\Delta$ ، باید از حاصل ضرب طول تیر پیوند،  $e$ ، در زاویه‌ی چرخش آن (اختلاف دوران تیر پیوند با تیر خارج پیوند)،  $\theta$ ، تعیین گردد.



شکل (۵-۱۱): زاویه چرخش تیر پیوند

۲- تیرها، ستون‌ها، مهاربندها و اتصالات در دهانه‌های دارای مهاربند واگرا:

کلیه اعضا و اجزا در این دهانه‌ها، شامل تیرها، ستون‌ها، مهاربندها و اتصالات، نیروکنترل می‌باشند.

۳- تیرها، ستون‌ها، مهاربندها و اتصالات در دهانه‌های فاقد مهاربند واگرا:

در این دهانه‌ها، بسته به نوع سیستم سازه‌ای (قاب خمشی یا قاب با مهاربندی همگرا)، مدل‌های غیرخطی برای تیرها،

ستون‌ها، مهاربندها و اتصالات، مورد استفاده قرار می‌گیرد.



## ۵-۴-۳-۲-۳- روش دینامیکی غیرخطی

اگر از روش دینامیکی غیرخطی استفاده شود، رفتار چرخه‌ای کامل هر عضو بر مبنای آزمایش یا یک روش تحلیلی مورد تایید باید مدل شود.

## ۵-۴-۳-۳- مقاومت

## ۵-۴-۳-۳-۱- کلیات

مقاومت اعضا باید بر مبنای ضوابط کلی بند (۲-۲-۵) و ضوابط تصریح شده در این بند محاسبه شود.

## ۵-۴-۳-۳-۲- روش استاتیکی و دینامیکی خطی

۱- **مهاربندها:** کرانه‌ی پایین مقاومت فشاری،  $P_{CL}$ ، مهاربندها در دهانه‌های با مهاربندی واگرا باید مانند ستون‌ها طبق بند (۵-۳-۲-۳) محاسبه شود به جز آن که از کرانه‌ی پایینی مقاومت تسلیم  $F_{yLB}$  به عنوان مقاومت تسلیم استفاده شود.  
۲- **تیرها و ستون‌ها:**

الف- **تیرها و ستون‌ها در دهانه‌های دارای مهاربند واگرا:** کرانه‌ی پایین مقاومت،  $Q_{CL}$ ، در مورد تیرها و ستون‌های دهانه‌های مهاربندی شده قاب، باید مطابق آنچه در مورد تیرها و ستون‌های قاب‌های خمشی با اتصالات صلب در بند (۵-۳-۲-۳) ذکر شد محاسبه شود. مقاومت تیرهایی که تحت بار محوری قابل ملاحظه قرار دارند باید مانند ستون‌های قاب‌های با اتصالات صلب محاسبه شود.

ب- **تیرها و ستون‌ها در دهانه‌های فاقد مهاربند واگرا:** در قاب‌های دوگانه مقاومت مورد انتظار،  $Q_{CE}$ ، و کرانه پایین مقاومت،  $Q_{CL}$ ، در مورد تیرها و ستون‌ها در دهانه‌های فاقد مهاربند قاب باید مطابق آنچه در مورد تیرها و ستون‌های قاب‌های خمشی با اتصالات صلب در بند (۵-۳-۲-۳) ذکر شد محاسبه شود. مقاومت تیرهایی که تحت بار محوری قابل ملاحظه قرار دارند باید مانند ستون‌های قاب‌های با اتصالات صلب محاسبه شود. در قاب‌های با اتصالات ساده، تیرها و ستون‌ها نیروکنترل می باشند.

۳- **اتصالات مهاربندها:** کرانه پایین مقاومت اتصالات مهاربندها باید بر اساس مبحث دهم مقررات ملی ساختمان (بخش طرح لرزه‌ای) با جایگزین کردن مقاومت کرانه پایین مصالح،  $F_{yLB}$  به جای  $F_y$  و ضریب تقلیل ظرفیت،  $\phi$ ، برابر یک تعیین گردد.

۴- **تیر پیوند:** مقاومت مورد انتظار تیر پیوند توسط برش، خمش یا ترکیبی از این دو تعیین می‌شود.

اگر  $e \leq \frac{1.6M_{CE}}{V_{CE}}$  باشد، از رابطه‌ی (۵-۳۶) برای محاسبه‌ی مقاومت مورد انتظار تیر پیوند استفاده می‌شود:

$$Q_{CE} = V_{CE} = 0.6F_y e A_w \quad (۵-۳۶)$$

اگر  $e > \frac{2.6M_{CE}}{V_{CE}}$ ، رابطه‌ی (۵-۳۷) برای محاسبه‌ی مقاومت مورد انتظار تیر پیوند به کار می‌رود.

$$Q_{CE} = V_{CE} = 2 \frac{M_{CE}}{e} \quad (۵-۳۷)$$

در روابط فوق،  $M_{CE}$  ظرفیت خمشی مورد انتظار و  $V_{CE}$  برش نظیر ظرفیت خمشی مورد انتظار تیر پیوند می‌باشد. از درون‌یابی خطی بین روابط (۵-۳۶) و (۵-۳۷) در مورد مقادیر بینابینی  $e$  برای محاسبه  $Q_{CE}$  استفاده شود.

۵- اتصالات و مهاربندها در دهانه‌های فاقد مهاربند واگرا: در این دهانه‌ها بسته به نوع سیستم سازه‌ای (قاب خمشی یا قاب با مهاربندی همگرا) برای محاسبه مقاومت مورد انتظار یا کرانه پایین از ضوابط مربوطه در این فصل استفاده می‌شود.

#### ۵-۴-۳-۳- روش استاتیکی غیرخطی

به جای استفاده از روابط مبتنی بر آزمایش یا تحلیل، مدل نیرو- تغییرمکان هر عضو طبق شکل (۵-۲) در ارتباط با بند (۵-۴-۳-۲) تعیین می‌شود.

۱- مهاربندها: مهاربندها در دهانه‌های با مهاربندی واگرا، نیروکنترل می‌باشند و کرانه پایین مقاومت فشاری آنها مطابق بند (۵-۴-۳-۲) محاسبه می‌شود.

۲- تیر پیوند: مقاومت موردانتظار تیر پیوند باید براساس بند (۵-۴-۳-۲) تعیین گردد.

۳- تیرها، ستون‌ها، و اتصالات: مقاومت اعضا شامل تیر، ستون، تیرخارج پیوند و اتصالات در قاب با مهاربندی واگرا، همان‌گونه محاسبه می‌شود که در بند (۵-۴-۳-۲) بیان شد.

#### ۵-۴-۳-۴- روش دینامیکی غیرخطی

اگر از روش دینامیکی غیرخطی استفاده شود، رفتار چرخه‌ای کامل هر عضو باید بر مبنای آزمایش یا روش تحلیلی مورد تایید مدل شود.

#### ۵-۴-۳-۴- معیارهای پذیرش

##### ۵-۴-۳-۴-۱- کلیات

معیارهای پذیرش اعضا براساس ضوابط کلی بند (۵-۳-۲) و ضوابط تصریح شده در این بند محاسبه می‌شوند.

۱- تیر پیوند: برش و خمش در تیر پیوند باید تغییرشکل کنترل در نظر گرفته شوند.

۲- اتصالات مهاربندها: تلاش‌های فشاری، کششی، برشی و خمشی در اتصالات مهاربندها که شامل ورق، پیچ، جوش و یا سایر اجزا می‌باشند باید نیروکنترل در نظر گرفته شوند.

۳- سایر اجزا: در مورد دیگر اعضای قاب در دهانه با مهاربندی واگرا، همه‌ی رفتارها باید نیروکنترل فرض شود. در خصوص سایر دهانه‌ها بسته به نوع سیستم سازه‌ای مطابق بند (۵-۴-۳-۲) عمل شود.

##### ۵-۴-۳-۴-۲- روش استاتیکی و دینامیکی خطی

تلاش‌های طراحی باید با مقاومت‌های طراحی طبق بند (۳-۶-۱) مقایسه شوند. ضرایب  $m$  در مورد خمش و برش تیر پیوند باید از جدول (۵-۲) برگرفته شود.

علاوه بر این در قاب‌های با مهاربندی واگرا معیارهای زیر نیز باید برآورده گردد:

۱- برای جزییات تیرهای پیوند باید از مبحث دهم مقررات ملی ساختمان (بخش طرح لرزه‌ای) استفاده نمود.

۲- مقاومت مهاربند و ستون متصل شونده به تیر پیوند باید ۲۵٪ بیش تر از برش نظیر مقاومت تیر پیوند باشد تا تسلیم تیر پیوند بدون کماتش مهاربند و ستون رخ دهد.

۳- در جایی که تیر پیوند توسط جوش نفوذی کامل به بال ستون متصل است، ضوابط این اتصالات عیناً ضوابط مربوط به اتصال جوش نفوذی کامل در قاب‌های خمشی با اتصالات صلب خواهد بود.

#### ۵-۴-۳-۴-۳- روش استاتیکی و دینامیکی غیرخطی

تلاش‌های محاسباتی اعضا باید ضوابط بند (۳-۶-۲) را برآورد نمایند. حد تغییرشکل‌ها باید از جدول‌های (۳-۵) و (۴-۵) برگرفته شود.

#### ۵-۴-۳-۵- معیارهای بهسازی

اعضایی از قاب‌های با مهاربندی واگرا که معیارهای پذیرش مربوط به سطح عملکرد موردنظر را برآورده نمی‌سازند باید بهسازی شوند. معیارهای بهسازی باید براساس ضوابط بند (۴-۲-۵) و سایر ضوابط این دستورالعمل باشد.

جدول (۵-۲): معیار پذیرش در روش‌های خطی - اجزای سازه‌ی فولادی

ضریب m در روش‌های خطی <sup>۱</sup>					جزء / تلاش
اعضای غیراصلی		اعضای اصلی		کلیه‌ی اعضا	
CP	LS	CP	LS	IO	
<b>تیرها<sup>۱۵</sup> - در خمش</b>					
۱۲	۱۰	۸	۶	۲	الف: $\frac{h}{t_w} \leq 2.45 \sqrt{\frac{E}{F_{ye}}}$ , $\frac{b_f}{2t_f} \leq 0.3 \sqrt{\frac{E}{F_{ye}}}$
۴	۳	۳	۲	۱/۲۵	ب: $3.75 \sqrt{\frac{E}{F_{ye}}} \leq \frac{h}{t_w} \leq 5.7 \sqrt{\frac{E}{F_{ye}}}$ یا $0.38 \sqrt{\frac{E}{F_{ye}}} \leq \frac{b_f}{2t_f} \leq 0.76 \sqrt{\frac{E}{F_{ye}}}$
با استفاده از درون‌یابی خطی و کوچک‌ترین مقدار حاصل					پ: مقادیر $\frac{h}{t_w}$ یا $\frac{b_f}{2t_f}$ بین مقادیر داده‌شده در ردیف الف و ب
رفتار نیروکنترل					ت: $\frac{h}{t_w} \geq 5.7 \sqrt{\frac{E}{F_{ye}}}$ , $\frac{b_f}{2t_f} \geq 0.76 \sqrt{\frac{E}{F_{ye}}}$
<b>ستون‌ها - در خمش (حول محور با مصالح)<sup>۲ و ۱</sup></b>					
برای $P_{UF}/P_{CL} \leq 0.2$					
۱۲	۱۰	۸	۶	۲	الف: $\frac{h}{t_w} \leq 1.76 \sqrt{\frac{E}{F_{ye}}}$ , $\frac{b_f}{2t_f} \leq 0.3 \sqrt{\frac{E}{F_{ye}}}$
۳	۲	۲	۱/۲۵	۱/۲۵	ب: $2.7 \sqrt{\frac{E}{F_{ye}}} \leq \frac{h}{t_w} \leq 4.4 \sqrt{\frac{E}{F_{ye}}}$ یا $0.38 \sqrt{\frac{E}{F_{ye}}} \leq \frac{b_f}{2t_f} \leq 0.76 \sqrt{\frac{E}{F_{ye}}}$
با استفاده از درون‌یابی خطی و کوچک‌ترین مقدار حاصل					پ: مقادیر $\frac{h}{t_w}$ یا $\frac{b_f}{2t_f}$ بین مقادیر داده‌شده در ردیف الف و ب
رفتار نیروکنترل					ت: $\frac{h}{t_w} \geq 4.4 \sqrt{\frac{E}{F_{ye}}}$ , $\frac{b_f}{2t_f} \geq 0.76 \sqrt{\frac{E}{F_{ye}}}$
$0.2 < P_{UF}/P_{CL} \leq 0.5$ برای					
18(1-1.7P <sub>UF</sub> /P <sub>CL</sub> )	15(1-1.7P <sub>UF</sub> /P <sub>CL</sub> )	12(1-1.7P <sub>UF</sub> /P <sub>CL</sub> )	9(1-1.7P <sub>UF</sub> /P <sub>CL</sub> )	۱/۲۵	الف: $\frac{h}{t_w} \leq 1.52 \sqrt{\frac{E}{F_{ye}}}$ , $\frac{b_f}{2t_f} \leq 0.3 \sqrt{\frac{E}{F_{ye}}}$
۲	۲	۱/۵	۱/۲۵	۱/۲۵	ب: $2.34 \sqrt{\frac{E}{F_{ye}}} \leq \frac{h}{t_w} \leq 3.8 \sqrt{\frac{E}{F_{ye}}}$ یا $0.38 \sqrt{\frac{E}{F_{ye}}} \leq \frac{b_f}{2t_f} \leq 0.76 \sqrt{\frac{E}{F_{ye}}}$
با استفاده از درون‌یابی خطی و کوچک‌ترین مقدار حاصل					پ: مقادیر $\frac{h}{t_w}$ یا $\frac{b_f}{2t_f}$ بین مقادیر داده‌شده در ردیف الف و ب
رفتار نیروکنترل					ت: $\frac{h}{t_w} \geq 3.8 \sqrt{\frac{E}{F_{ye}}}$ , $\frac{b_f}{2t_f} \geq 0.76 \sqrt{\frac{E}{F_{ye}}}$
رفتار نیروکنترل					برای $P_{UF}/P_{CL} > 0.5$

ادامه‌ی جدول (۲-۵): معیار پذیرش در روش‌های خطی - اجزای سازه‌ی فولادی

ضریب m در روش‌های خطی <sup>۱</sup>					جزء / تلاش
اعضای غیر اصلی		اعضای اصلی		کلیه‌ی اعضا	
CP	LS	CP	LS	IO	
ستون‌های مرکب با بست افقی در خمش حول محور بدون مصالح					
برای $P_{UF}/P_{CL} \leq 0.2$					
۵/۲	۳/۶	۳/۳	۲/۸	۱/۲۵	الف: $\frac{h}{t_w} \leq 1.76 \sqrt{\frac{E}{F_{ye}}}$ , $\frac{b_f}{2t_f} \leq 0.3 \sqrt{\frac{E}{F_{ye}}}$
رفتار نیرو کنترل					ب: $2.7 \sqrt{\frac{E}{F_{ye}}} \leq \frac{h}{t_w}$ یا $0.38 \sqrt{\frac{E}{F_{ye}}} \leq \frac{b_f}{2t_f}$
با استفاده از درون‌یابی خطی بین عدد یک و مقادیر ردیف الف با کوچک‌ترین مقدار حاصل					پ: مقادیر $\frac{h}{t_w}$ یا $\frac{b_f}{2t_f}$ بین مقادیر داده‌شده در ردیف الف و ب
برای $0.2 < P_{UF}/P_{CL} \leq 0.5$					
$6.7(1-1.3P_{UF}/P_{CL})$	$5.4(1-1.3P_{UF}/P_{CL})$	$4.5(1-1.3P_{UF}/P_{CL})$	$3.5(1-1.3P_{UF}/P_{CL})$	۱/۸	الف: $\frac{h}{t_w} \leq 1.52 \sqrt{\frac{E}{F_{ye}}}$ , $\frac{b_f}{2t_f} \leq 0.3 \sqrt{\frac{E}{F_{ye}}}$
رفتار نیرو کنترل					ب: $2.34 \sqrt{\frac{E}{F_{ye}}} \leq \frac{h}{t_w}$ یا $0.38 \sqrt{\frac{E}{F_{ye}}} \leq \frac{b_f}{2t_f}$
با استفاده از درون‌یابی خطی بین عدد یک و مقادیر ردیف الف با کوچک‌ترین مقدار حاصل					پ: مقادیر $\frac{h}{t_w}$ یا $\frac{b_f}{2t_f}$ بین مقادیر داده‌شده در ردیف الف و ب
رفتار نیرو کنترل					برای $P_{UF}/P_{CL} > 0.5$

ادامه‌ی جدول (۲-۵): معیار پذیرش در روش‌های خطی - اجزای سازه‌ی فولادی

ضریب m در روش‌های خطی					جزء / تلاش
اعضای غیراصلی		اعضای اصلی		کلیدی اعضا	
LS	IO	CP	LS	IO	
<b>ستون‌های مرکب با بست مورب در خمش حول محور بدون مصالح</b>					
$P_{UF}/P_{CL} \leq 0.2$ برای					
۶	۴/۷	۴/۳	۳/۵	۱/۴	الف: $\frac{h}{t_w} \leq 1.76 \sqrt{\frac{E}{F_{ye}}}$ , $\frac{b_f}{2t_f} \leq 0.3 \sqrt{\frac{E}{F_{ye}}}$
رفتار نیروکنترل					ب: $2.7 \sqrt{\frac{E}{F_{ye}}} \leq \frac{h}{t_w}$ یا $0.38 \sqrt{\frac{E}{F_{ye}}} \leq \frac{b_f}{2t_f}$
با استفاده از درون‌یابی خطی بین عدد یک و مقادیر ردیف الف با کوچک‌ترین مقدار حاصل					پ: مقادیر $\frac{h}{t_w}$ یا $\frac{b_f}{2t_f}$ بین مقادیر داده‌شده در ردیف الف و ب
$0.2 < P_{UF}/P_{CL} \leq 0.5$ برای					
$7.7(1-1.3P_{UF}/P_{CL})$	$6.7(1-1.3P_{UF}/P_{CL})$	$6(1-1.3P_{UF}/P_{CL})$	$4.6(1-1.3P_{UF}/P_{CL})$	۱.۱	الف: $\frac{h}{t_w} \leq 1.52 \sqrt{\frac{E}{F_{ye}}}$ , $\frac{b_f}{2t_f} \leq 0.3 \sqrt{\frac{E}{F_{ye}}}$
رفتار نیروکنترل					ب: $2.34 \sqrt{\frac{E}{F_{ye}}} \leq \frac{h}{t_w}$ یا $0.38 \sqrt{\frac{E}{F_{ye}}} \leq \frac{b_f}{2t_f}$
با استفاده از درون‌یابی خطی بین عدد یک و مقادیر ردیف الف با کوچک‌ترین مقدار حاصل					پ: مقادیر $\frac{h}{t_w}$ یا $\frac{b_f}{2t_f}$ بین مقادیر داده‌شده در ردیف الف و ب
$P_{UF}/P_{CL} > 0.5$ برای					
رفتار نیروکنترل					تیرها و ستون‌ها در کشش
۷	۶	۵	۳	۱/۲۵	(به استثنای تیرها و ستون‌های در قاب‌های با مهاربندی واگرا)
۱۲	۱۲	۱۱	۸	۱/۵	<b>چشمه‌ی اتصال - پرش</b>

ادامه‌ی جدول (۵-۲): معیار پذیرش در روش‌های خطی - اجزای سازه‌ی فولادی

ضریب m در روش‌های خطی <sup>۱</sup>					جزء / تلاش
اعضای غیر اصلی		اعضای اصلی		کلیه‌ی اعضا	
CP	LS	CP	LS	IO	
<b>اتصالات صلب<sup>۲</sup></b>					
۵/۵-۰/۰۲۵d	۴/۳-۰/۰۲d	۳/۹-۰/۰۱۷d	۴/۳-۰/۰۳۳d	۱/۰	اتصال ردیف ۱ از جدول (۱-۵) <sup>۴</sup>
۴/۷	۳/۸	۳/۴	۲/۷	۲/۳	اتصال ردیف ۲ از جدول (۱-۵) <sup>۱۱</sup>
۳/۳	۲/۸	۲/۵	۲/۱	۱/۸	اتصال ردیف ۳ از جدول (۱-۵)
۶/۹-۰/۰۴۶d	۵/۴-۰/۰۳۵d	۵/۴-۰/۰۳۵d	۴/۳-۰/۰۲۶d	۳/۹-۰/۰۲۳d	اتصال ردیف ۴ از جدول (۱-۵) <sup>۴</sup>
۶/۲-۰/۰۲۶d	۴/۹-۰/۰۱۹d	۳/۱-۰/۰۱۳d	۲/۳-۰/۰۰۸d	۲/۰-۰/۰۰۶d	اتصال ردیف ۵ از جدول (۱-۵) <sup>۴</sup>
۶/۷	۵/۳	۵/۳	۴/۲	۳/۱	اتصال ردیف ۶ از جدول (۱-۵)
۱۱/۰-۰/۰۶۸d	۸/۴-۰/۰۵۱d	۸/۱-۰/۰۵۱d	۶/۳-۰/۰۳۹d	۴/۵-۰/۰۲۶d	اتصال ردیف ۷ از جدول (۱-۵) <sup>۴</sup>
۸/۴-۰/۰۱۳d	۶/۵-۰/۰۱d	۶/۲-۰/۰۱۳d	۴/۹-۰/۰۱d	۳/۵-۰/۰۰۶d	اتصال ردیف ۸ از جدول (۱-۵) <sup>۴</sup>
					اتصال ردیف ۹ از جدول (۱-۵)
۷/۳	۵/۷	۴/۱	۳/۳	۲/۵	الف: در مقطع خالص ورق
اجزا باید برای تلاشی معادل $1.15M_{pce}$ کنترل گردند.					ب: سایر اجزای اتصال (شامل اتصال ورق‌های زیرسری و روسری به ستون و اتصال برشی جان)
۵/۹	۴/۶	۳/۸	۳/۱	۲/۳	اتصال ردیف ۱۰ از جدول (۱-۵)
۶/۰	۴/۷	۳/۹	۳/۱	۲/۴	اتصال ردیف ۱۱ از جدول (۱-۵)
۴/۲	۳/۴	۳/۴	۲/۸	۲/۵	اتصال ردیف ۱۲ از جدول (۱-۵)
<b>اتصالات نیمه‌صلب</b>					
					اتصال ردیف ۱۳ از جدول (۱-۵) <sup>۵</sup>
۸	۶	۶	۴	۱/۵	الف: شکست برشی در پیچ یا پرچ (حالت حدی ۱) <sup>۶</sup>
۲	۱/۵	۲	۱/۵	۱/۲۵	ب: شکست کششی بال افقی نبشی (حالت حدی ۲)
۴	۴	۲/۵	۱/۵	۱/۲۵	پ: شکست کششی پیچ یا پرچ (حالت حدی ۳) <sup>۶</sup>
۱۴	۷	۷	۵	۲	ت: شکست خمشی نبشی (حالت حدی ۴)
					اتصال ردیف ۱۴ از جدول (۱-۵) <sup>۵</sup>
					الف: شکست برشی در وسایل اتصال (حالت حدی ۱)
۸	۶	۶	۴	۱/۵	۱: شکست برشی در پیچ یا پرچ <sup>۶</sup>
۲	۱/۵	۲	۱/۵	۱/۲۵	۲: شکست در جوش
۴	۴	۲/۵	۱/۵	۱/۲۵	ب: شکست کششی پیچ یا پرچ (حالت حدی ۲) <sup>۶</sup>
۲	۱/۵	۲	۱/۵	۱/۲۵	پ: شکست کششی در جان سپری (حالت حدی ۳)
۱۴	۷	۷	۵	۲	ت: شکست خمشی بال‌های سپری (حالت حدی ۴)
					اتصال ردیف ۱۵ از جدول (۱-۵) <sup>۵</sup>
۶	۴	۳	۲	۱/۲۵	الف: شکست دال مسلح
۷	۵	۶	۴	۱/۵	ب: تسلیم موضعی بال و لهدگی جان ستون
۷	۶	۶	۴	۱/۵	پ: تسلیم بال نبشی پایین
۳/۵	۲/۵	۲/۵	۱/۵	۱/۲۵	ت: تسلیم کششی پیچ‌ها یا پرچ‌ها در بال ستون
۴/۵	۳/۵	۳/۵	۲/۵	۱/۲۵	ث: تسلیم برشی اتصالات بال تیر

## ادامه‌ی جدول (۵-۲): معیار پذیرش در روش‌های خطی - اجزای سازه‌ی فولادی

ضریب m در روش‌های خطی <sup>۱</sup>					جزء / تلاش
اعضای غیراصلی		اعضای اصلی		کلبه‌ی اعضا	
CP	LS	CP	LS	IO	
					اتصال ردیف ۱۶ از جدول (۵-۱) <sup>۵</sup>
۵	۴	۵	۴	۱/۵	الف: شکست در سطح مقطع موثر و یا برش در پیچ یا پرچ <sup>۶</sup>
۲	۱/۵	۲	۱/۵	۱/۲۵	ب: شکست در جوش اتصال ورق به بال تیر و یا بال ستون و همچنین شکست کششی در سطح مقطع کل ورق
					اتصال ردیف ۱۷ از جدول (۵-۱)
۷	۷	۷	۵/۵	۲	الف: تسلیم ورق انتهایی
۴	۴	۳	۲	۱/۵	ب: تسلیم پیچ‌ها
۳	۳	۲	۱/۵	۱/۲۵	پ: تسلیم جوش
۱۷/۰-۰-۱/۵۲ d <sub>bg</sub>	۱۳/۰-۰-۱/۱۴ d <sub>bg</sub>	----	----	۲/۴-۰-۰/۰۴ d <sub>bg</sub>	اتصال ردیف ۱۸ از جدول (۵-۱) <sup>۱۱</sup> و <sup>۱۲</sup>
۱۷/۰-۰-۱/۵۲ d <sub>bg</sub>	۱۳/۰-۰-۱/۱۴ d <sub>bg</sub>	----	----	۸/۹-۰-۰/۰۷۶ d <sub>bg</sub>	اتصال ردیف ۱۹ از جدول (۵-۱) <sup>۴</sup>
					<b>تیر پیوند در قاب مهاربندی واگرا<sup>۷</sup> و <sup>۸</sup></b>
۱۵	۱۳	۱۳	۹	۱/۵	الف: $e \leq \frac{1.6M_{CE}}{V_{CE}}$
مشابه با مقادیر m در تیرها					ب: $e \geq \frac{2.6M_{CE}}{V_{CE}}$
با استفاده از درون‌یابی خطی محاسبه می‌شود.					پ: $\frac{1.6M_{CE}}{V_{CE}} < e < \frac{2.6M_{CE}}{V_{CE}}$
					<b>مهاربند فشاری (به استثنای مهاربندهای واگرا)<sup>۱۴</sup></b>
					برای $\frac{Kl}{r} \geq 4.2 \sqrt{\frac{E}{F_{ye}}}$
۹	۷	۸	۶	۱/۲۵	الف: زوج نبشی و زوج ناودانی کمانش داخل صفحه <sup>۱۳</sup>
۸	۶	۷	۵	۱/۲۵	ب: زوج نبشی و زوج ناودانی کمانش خارج صفحه <sup>۱۳</sup>
۹	۷	۸	۶	۱/۲۵	پ: مقطع Z یا I
۸	۶	۷	۵	۱/۲۵	ت: مقطع قوطی و مقاطع لوله‌ای شکل
					برای $\frac{Kl}{r} \leq 2.1 \sqrt{\frac{E}{F_{ye}}}$
۸	۶	۷	۵	۱/۲۵	الف: زوج نبشی و زوج ناودانی کمانش داخل صفحه <sup>۱۳</sup>
۷	۵	۶	۴	۱/۲۵	ب: زوج نبشی و زوج ناودانی کمانش خارج صفحه <sup>۱۳</sup>
۸	۶	۷	۵	۱/۲۵	پ: مقطع Z یا I
۷	۵	۶	۴	۱/۲۵	ت: مقطع قوطی و مقاطع لوله‌ای شکل
با استفاده از درون‌یابی خطی بین مقادیر داده‌شده برای مهاربندهای لاغر و قوی محاسبه می‌شود.					برای $2.1 \sqrt{\frac{E}{F_{ye}}} < \frac{Kl}{r} < 4.2 \sqrt{\frac{E}{F_{ye}}}$
۱۰	۸	۸	۶	۱/۲۵	<b>مهاربندی کششی (به استثنای مهاربندی‌های واگرا)<sup>۹</sup></b>
۱۴	۱۲	۱۲	۸	۱/۵	<b>دیوارهای برشی فولادی<sup>۱۰</sup></b>
					<b>اجزای دیافراگم</b>
۳	۲	۳	۲	۱/۲۵	الف: تسلیم برشی دیافراگم و یا کمانش در چشمه یا ورق
۸	۶	۸	۶	۱/۲۵	ب: اجزای لبه و جمع کننده دیافراگم - با مهار جانبی کافی
۳	۲	۳	۲	۱/۲۵	پ: اجزای لبه و جمع کننده دیافراگم - با مهار جانبی محدود



- ۱- در ستون‌های مرکب از دو یا چند نیمرخ برای خمش حول محور با مصالح، در صورتی که مقاومت ورق‌های بست که برش را تحمل می‌نمایند حاکم شود، مقدار  $m$  باید نصف شود. حداقل مقدار  $m$  برابر یک می‌باشد.
- ۲- ستون‌ها در قاب‌های خمشی یا مهاربندی شده می‌توانند براساس حداکثر نیروی متحمل در اعضای متصل شده به ستون طراحی شوند. در ستون‌ها با مقاطع مستطیل یا مربع شکل نسبت  $\frac{b_f}{2t_f}$  با نسبت  $\frac{b}{t}$  و عدد  $0/3$  با عدد  $0/65$ ، عدد  $0/38$  با عدد  $1/12$  و همچنین عدد  $0/76$  با عدد  $1/40$  جایگزین شده و علاوه بر آن نسبت  $\frac{h}{t_w}$  نیز حذف شود.
- ۳- مقدار مندرج در جدول باید براساس ردیف ۴ بند (۲-۴-۳-۵) تغییر نماید.
- ۴- عمق تیر برحسب سانتی‌متر برای ورق برش گیر جوشی و  $d_{bg}$  عمق گروه پیچ‌ها برحسب سانتی‌متر برای ورق برش گیر پیچی.
- ۵- ورق جان یا تکیه‌گاه با سخت‌کننده جهت تحمل برش بررسی می‌شوند. بدون اتصال برشی تلاش‌ها نباید غیراصولی منظور شوند و باید مقادیر  $m$  در اعضای اصلی را برای آن‌ها به کار برد. هرگاه عمق تیر،  $d_b$ ، بیش از ۴۵ سانتی‌متر باشد، مقادیر ضریب  $m$  باید در عدد  $\frac{45}{d_b}$  ضرب شوند. اما انتخاب کم‌تر از یک برای  $m$  نیاز نمی‌باشد.
- ۶- برای پیچ‌های با مقاومت بالا مقادیر  $m$  نصف شوند اما انتخاب کم‌تر از  $1/25$  برای  $m$  نیاز نمی‌باشد.
- ۷- مقادیر داده شده برای تیرهای پیوندی است که حداقل دارای سه سخت‌کننده‌ی قائم در جان تیر پیوند می‌باشند. هرگاه سخت‌کننده‌ی قائمی به کار نرفته باشد، مقادیر داده شده باید نصف شوند. ولی انتخاب کم‌تر از  $1/25$  نیاز نمی‌باشد. برای جان‌های با یک یا دو سخت‌کننده‌ی قائم مقادیر  $m$  با استفاده از درون‌یابی خطی بین مقادیر داده شده برای سه سخت‌کننده و بدون سخت‌کننده قابل محاسبه می‌باشند.
- ۸- تغییر شکل برابر اختلاف دوران تیر پیوند با تیر خارج پیوند می‌باشد.
- ۹- برای مهاربندهایی که فقط برای کشش طراحی شده‌اند، مقادیر داخل جدول نصف شوند ولی نیاز به انتخاب  $m$  کم‌تر از  $1/25$  نمی‌باشد.
- ۱۰- در صورت وجود سخت‌کننده‌های ممانعت‌کننده از کمانش کاربرد دارند.
- ۱۱- دال مختلط باید کلیه ضوابط تیرهای مختلط مبحث دهم مقررات ملی ساختمان (روش حدی) را برآورده نماید و نیروی کششی بال با آرماتورهای فوقانی تامین گردد.
- ۱۲- در صورتیکه لقمه‌ها در مقاطع مرکب مهاربندها ضوابط مبحث دهم مقررات ملی ساختمان (روش حدی) را برآورده ننمایند، باید معیارهای پذیرش با ضریب  $0/5$  کاهش یابد.
- ۱۳- مقادیر  $m$  معیارهای پذیرش جدول برای مقاطعی که شرایط مقطع فشرده لرزه‌ای را برآورده می‌نمایند، ارائه شده است. مقدار  $m$  برای مقاطع غیرفشرده باید نصف گردد و برای مقاطع فشرده غیرلرزه‌ای از میان‌یابی خطی استفاده گردد.
- ۱۴- در مواردیکه اتصال مهاربند ضوابط کنترل مقاومت فشاری مورد نیاز مبحث دهم مقررات ملی ساختمان (بخش طرح لرزه‌ای) را برآورده ننمایند، باید معیارهای پذیرش در  $0/8$  ضرب گردد.
- ۱۵- مقادیر  $m$  برای برش تیرها با توجه به بند (۲-۴-۳-۵)، برابر مقدار آن برای تیرها در خمش می‌باشد.

جدول (۳-۵): پارامترهای مدل‌سازی و معیارهای پذیرش در روش‌های غیرخطی-اجزای سازه‌ی فولادی

معیارهای پذیرش					پارامترهای مدل‌سازی			جزء / تلاش
زاویه‌ی چرخش خمیری، رادیان					نسبت تنش پس ماند	زاویه‌ی چرخش خمیری، رادیان		
اعضای غیراصلی		اعضای اصلی <sup>۱۴</sup>		کلیدی اعضا IO		c	b	
CP	LS	CP	LS					
<sup>۱۵</sup> تیرها - در خمش								
$11\theta_y$	$9\theta_y$	$8\theta_y$	$6\theta_y$	$\theta_y$	$0.6$	$11\theta_y$	$9\theta_y$	الف: $\frac{h}{t_w} \leq 2.45 \sqrt{\frac{E}{F_{ye}}}$ , $\frac{b_f}{2t_f} \leq 0.3 \sqrt{\frac{E}{F_{ye}}}$
$4\theta_y$	$3\theta_y$	$3\theta_y$	$2\theta_y$	$0.25\theta_y$	$0.2$	$6\theta_y$	$4\theta_y$	ب: $3.75 \sqrt{\frac{E}{F_{ye}}} \leq \frac{h}{t_w} \leq 5.7 \sqrt{\frac{E}{F_{ye}}}$ یا $0.38 \sqrt{\frac{E}{F_{ye}}} \leq \frac{b_f}{2t_f} \leq 0.76 \sqrt{\frac{E}{F_{ye}}}$
با استفاده از درون‌یابی خطی و کوچک‌ترین مقدار حاصل					پ: مقادیر $\frac{h}{t_w}$ یا $\frac{b_f}{2t_f}$ بین مقادیر داده‌شده در ردیف الف و ب			
رفتار نیروکنترل					ت: $\frac{h}{t_w} \geq 5.7 \sqrt{\frac{E}{F_{ye}}}$ , $\frac{b_f}{2t_f} \geq 0.76 \sqrt{\frac{E}{F_{ye}}}$			
ستون‌ها - در خمش (حول محور با مصالح) <sup>۱</sup>								
برای $P / P_{CL} \leq 0.2$								
$11\theta_y$	$9\theta_y$	$8\theta_y$	$6\theta_y$	$\theta_y$	$0.6$	$11\theta_y$	$9\theta_y$	الف: $\frac{h}{t_w} \leq 1.76$ , $\frac{b_f}{2t_f} \leq 0.3 \sqrt{\frac{E}{F_{ye}}}$
$4\theta_y$	$3\theta_y$	$3\theta_y$	$2\theta_y$	$0.25\theta_y$	$0.2$	$6\theta_y$	$4\theta_y$	ب: $2.7 \sqrt{\frac{E}{F_{ye}}} \leq \frac{h}{t_w} \leq 4.4 \sqrt{\frac{E}{F_{ye}}}$ یا $0.38 \sqrt{\frac{E}{F_{ye}}} \leq \frac{b_f}{2t_f} \leq 0.76 \sqrt{\frac{E}{F_{ye}}}$
با استفاده از درون‌یابی خطی و کوچک‌ترین مقدار حاصل					پ: مقادیر $\frac{h}{t_w}$ یا $\frac{b_f}{2t_f}$ بین مقادیر داده‌شده در ردیف الف و ب			
رفتار نیروکنترل					ت: $\frac{h}{t_w} \geq 4.4 \sqrt{\frac{E}{F_{ye}}}$ , $\frac{b_f}{2t_f} \geq 0.76 \sqrt{\frac{E}{F_{ye}}}$			
برای $0.2 < P / P_{CL} \leq 0.50$								
$4$	$6$	$3$	$5$	$0.25\theta_y$	$0.2$	$4$	$3$	الف: $\frac{h}{t_w} \leq 1.52 \sqrt{\frac{E}{F_{ye}}}$ , $\frac{b_f}{2t_f} \leq 0.3 \sqrt{\frac{E}{F_{ye}}}$
$1/2\theta_y$	$1/2\theta_y$	$0.8\theta_y$	$0.5\theta_y$	$0.25\theta_y$	$0.2$	$1/5\theta_y$	$\theta_y$	ب: $2.34 \sqrt{\frac{E}{F_{ye}}} \leq \frac{h}{t_w} \leq 3.8 \sqrt{\frac{E}{F_{ye}}}$ یا $0.38 \sqrt{\frac{E}{F_{ye}}} \leq \frac{b_f}{2t_f} \leq 0.76 \sqrt{\frac{E}{F_{ye}}}$
با استفاده از درون‌یابی خطی و کوچک‌ترین مقدار حاصل					پ: مقادیر $\frac{h}{t_w}$ یا $\frac{b_f}{2t_f}$ بین مقادیر داده‌شده در ردیف الف و ب			
رفتار نیروکنترل					ت: $\frac{h}{t_w} \geq 3.8 \sqrt{\frac{E}{F_{ye}}}$ , $\frac{b_f}{2t_f} \geq 0.76 \sqrt{\frac{E}{F_{ye}}}$			
رفتار نیروکنترل					برای $P_{UF} / P_{CL} > 0.5$			

ادامه‌ی جدول (۵-۳): پارامترهای مدل‌سازی و معیارهای پذیرش در روش‌های غیرخطی - اجزای سازه‌ی فولادی

معیارهای پذیرش					پارامترهای مدل‌سازی			جزء / تلاش
زاویه‌ی چرخش خمیری، رادیان					نسبت تنش پس‌ماند	زاویه‌ی چرخش خمیری، رادیان		
اعضای غیراصلی		اعضای اصلی <sup>۱۴</sup>		کلیه‌ی اعضا		a	b	
CP	LS	CP	LS	IO				
ستون‌های مرکب با بست افقی در خمش حول محور بدون مصالح								
$P / P_{CL} \leq 0.2$ برای								
$4/2 \theta_y$	$2/6 \theta_y$	$2/3 \theta_y$	$1/8 \theta_y$	$0/25 \theta_y$	$0/6$	$4/2 \theta_y$	$2/6 \theta_y$	الف: $\frac{h}{t_w} \leq 1.76$ , $\frac{b_f}{2t_f} \leq 0.3 \sqrt{\frac{E}{F_{ye}}}$
رفتار نیروکنترل					ب: $2.7 \sqrt{\frac{E}{F_{ye}}} \leq \frac{h}{t_w}$ یا $0.38 \sqrt{\frac{E}{F_{ye}}} \leq \frac{b_f}{2t_f}$			
با استفاده از درون‌یابی خطی بین صفر و مقادیر ردیف الف با کوچکترین مقدار حاصل					پ: مقادیر $\frac{h}{t_w}$ یا $\frac{b_f}{2t_f}$ بین مقادیر داده‌شده در ردیف الف و ب			
$0.2 < P / P_{CL} \leq 0.50$ برای								
$5.7(1-1.3P/P_{CL})$	$4.4(1-1.3P/P_{CL})$	$3.5(1-1.3P/P_{CL})$	$2.5(1-1.3P/P_{CL})$	$0/1 \theta_y$	$0/6$	$5.7(1-1.3P/P_{CL})$	$3.5(1-1.3P/P_{CL})$	الف: $\frac{h}{t_w} \leq 1.52 \sqrt{\frac{E}{F_{ye}}}$ , $\frac{b_f}{2t_f} \leq 0.3 \sqrt{\frac{E}{F_{ye}}}$
رفتار نیروکنترل					ب: $2.34 \sqrt{\frac{E}{F_{ye}}} \leq \frac{h}{t_w}$ یا $0.38 \sqrt{\frac{E}{F_{ye}}} \leq \frac{b_f}{2t_f}$			
با استفاده از درون‌یابی خطی بین صفر و مقادیر ردیف الف با کوچکترین مقدار حاصل					پ: مقادیر $\frac{h}{t_w}$ یا $\frac{b_f}{2t_f}$ بین مقادیر داده‌شده در ردیف الف و ب			
رفتار نیروکنترل					$P_{UF} / P_{CL} > 0.5$ برای			

ادامه‌ی جدول (۳-۵): پارامترهای مدل‌سازی و معیارهای پذیرش در روش‌های غیرخطی- اجزای سازه‌ی فولادی

معیارهای پذیرش					پارامترهای مدل‌سازی			جزء/ تلاش
زاویه‌ی چرخش خمیری، رادیان					نسبت تنش پس‌ماند	زاویه‌ی چرخش خمیری، رادیان		
اعضای غیراصلی		اعضای اصلی <sup>۱۴</sup>		کلیه‌ی اعضا		b	a	
CP	LS	CP	LS	IO	c	b	a	
<b>ستون‌های مرکب با بست مورب در خمش حول محور بدون مصالح</b>								
$P / P_{CL} \leq 0.2$ برای								
$5\theta_y$	$3/7\theta_y$	$3/3\theta_y$	$2/5\theta_y$	$0/4\theta_y$	$0/6$	$5\theta_y$	$3/7\theta_y$	الف: $\frac{h}{t_w} \leq 1.76, \frac{b_f}{2t_f} \leq 0.3 \sqrt{\frac{E}{F_{ye}}}$
رفتار نیروکنترل								
ب: $2.7 \sqrt{\frac{E}{F_{ye}}} \leq \frac{h}{t_w}$ یا $0.38 \sqrt{\frac{E}{F_{ye}}} \leq \frac{b_f}{2t_f}$								
با استفاده از درون‌یابی خطی بین صفر و مقادیر ردیف الف با کوچکترین مقدار حاصل								
پ: مقادیر $\frac{h}{t_w}$ یا $\frac{b_f}{2t_f}$ بین مقادیر داده‌شده در ردیف الف و ب								
$0.2 < P / P_{CL} \leq 0.50$ برای								
$6.7(1-1.3P/P_{CL})$	$4.7(1-1.3P/P_{CL})$	$5(1-1.3P/P_{CL})$	$3.6(1-1.3P/P_{CL})$	$0/8\theta_y$	$0/6$	$6.7(1-1.3P/P_{CL})$	$5(1-1.3P/P_{CL})$	الف: $\frac{h}{t_w} \leq 1.52 \sqrt{\frac{E}{F_{ye}}}, \frac{b_f}{2t_f} \leq 0.3 \sqrt{\frac{E}{F_{ye}}}$
رفتار نیروکنترل								
ب: $2.34 \sqrt{\frac{E}{F_{ye}}} \leq \frac{h}{t_w}$ یا $0.38 \sqrt{\frac{E}{F_{ye}}} \leq \frac{b_f}{2t_f}$								
با استفاده از درون‌یابی خطی بین صفر و مقادیر ردیف الف با کوچکترین مقدار حاصل								
پ: مقادیر $\frac{h}{t_w}$ یا $\frac{b_f}{2t_f}$ بین مقادیر داده‌شده در ردیف الف و ب								
رفتار نیروکنترل								
برای $P_{UF} / P_{CL} > 0.5$								

ادامه‌ی جدول (۵-۳): پارامترهای مدل‌سازی و معیارهای پذیرش در روش‌های غیرخطی - اجزای سازه‌ی فولادی

معیارهای پذیرش					پارامترهای مدل‌سازی			جزء / تلاش
زاویه‌ی چرخش خمیری، رادبان					نسبت تنش پس‌ماند	زاویه‌ی چرخش خمیری، رادبان		
اعضای غیراصلی		اعضای اصلی <sup>۱۴</sup>		کلیه‌ی اعضا		b	a	
CP	LS	CP	LS	IO	c	b	a	
$12\theta_y$	$12\theta_y$	$11\theta_y$	$8\theta_y$	$\theta_y$	۱/۰	$12\theta_y$	$12\theta_y$	
<b>اتصالات صلب<sup>۷</sup></b>								
اتصال ردیف ۱ از جدول (۵-۱) <sup>۸</sup>								
-۰/۰۴۳- -۰/۰۰۰۲۴d	-۰/۰۳۲۳- -۰/۰۰۰۱۸d	-۰/۰۲۸۴- -۰/۰۰۰۱۶d	-۰/۰۳۳۷- -۰/۰۰۰۳۳۸d	-۰/۰۲۶- -۰/۰۰۰۲۶d	۰/۲	-۰/۰۴۳- -۰/۰۰۰۲۴d	-۰/۰۵۱- -۰/۰۰۰۵۱d	
اتصال ردیف ۲ از جدول (۵-۱) <sup>۲</sup>								
-۰/۰۳۶	-۰/۰۲۷۰	-۰/۰۲۳۸	-۰/۰۱۷۲	-۰/۰۱۳	۰/۲	-۰/۰۳۶	-۰/۰۲۶	
اتصال ردیف ۳ از جدول (۵-۱)								
-۰/۰۲۳	-۰/۰۱۸۰	-۰/۰۱۵۲	-۰/۰۱۱۹	-۰/۰۰۹	۰/۲	-۰/۰۲۳	-۰/۰۱۸	
اتصال ردیف ۴ از جدول (۵-۱) <sup>۸</sup>								
-۰/۰۵۶- -۰/۰۰۰۴۳d	-۰/۰۴۲- -۰/۰۰۰۳۳d	-۰/۰۴۲۶- -۰/۰۰۰۳۳d	-۰/۰۳۱۹- -۰/۰۰۰۲۵d	-۰/۰۲۸- -۰/۰۰۰۲۲d	۱	-۰/۰۵۶- -۰/۰۰۰۴۳d	-۰/۰۵۶- -۰/۰۰۰۴۳d	
اتصال ردیف ۵ از جدول (۵-۱) <sup>۸</sup>								
-۰/۰۵۰- -۰/۰۰۰۳۴d	-۰/۰۳۷۵- -۰/۰۰۰۱۸d	-۰/۰۲۱۰- -۰/۰۰۰۱۲d	-۰/۰۱۳۹- -۰/۰۰۰۰۸d	-۰/۰۱- -۰/۰۰۰۰۶d	۰/۲	-۰/۰۵۰- -۰/۰۰۰۲۴d	-۰/۰۲۱- -۰/۰۰۰۱۲d	
اتصال ردیف ۶ از جدول (۵-۱)								
-۰/۰۵۴	-۰/۰۴۱۰	-۰/۰۴۱۰	-۰/۰۳۱۲	-۰/۰۲	۰/۲	-۰/۰۵۴	-۰/۰۴۱	
اتصال ردیف ۷ از جدول (۵-۱) <sup>۸</sup>								
-۰/۰۹۴- -۰/۰۰۰۶۳d	-۰/۰۷۰۵- -۰/۰۰۰۴۷d	-۰/۰۶۷۰- -۰/۰۰۰۴۷d	-۰/۰۵۰۹- -۰/۰۰۰۳۵d	-۰/۰۳۴- -۰/۰۰۰۲۴d	۰/۲	-۰/۰۹۴- -۰/۰۰۰۶۳d	-۰/۰۶۷- -۰/۰۰۰۴۷d	
اتصال ردیف ۸ از جدول (۵-۱) <sup>۸</sup>								
-۰/۰۷- -۰/۰۰۰۱۲d	-۰/۰۵۲۵- -۰/۰۰۰۰۹d	-۰/۰۵- -۰/۰۰۰۱۲d	-۰/۰۳۸- -۰/۰۰۰۰۹d	-۰/۰۲۵- -۰/۰۰۰۰۶d .	۰/۲	-۰/۰۷- -۰/۰۰۰۱۲d	-۰/۰۵- -۰/۰۰۰۱۲d	
اتصال ردیف ۹ از جدول (۵-۱)								
-۰/۰۶۰	-۰/۰۴۵۰	-۰/۰۳۰۰	-۰/۰۲۲۸	-۰/۰۱۵	۰/۲	-۰/۰۶	-۰/۰۳	
الف: در مقطع خالص ورق								
ب: سایر اجزای اتصال (شامل اتصال ورق‌های زیرسری و روسری به ستون و اتصال برشی جان)								
اجزا باید برای تلاشی معادل $1.15M_{PCE}$ کنترل گردند.								
اتصال ردیف ۱۰ از جدول (۵-۱)								
-۰/۰۴۷	-۰/۰۳۵۳	-۰/۰۲۷۰	-۰/۰۲۰۵	-۰/۰۱۴	۰/۲	-۰/۰۴۷	-۰/۰۲۷	
اتصال ردیف ۱۱ از جدول (۵-۱)								
-۰/۰۴۸	-۰/۰۳۶۰	-۰/۰۲۸۰	-۰/۰۲۱۳	-۰/۰۱۴	۰/۲	-۰/۰۴۸	-۰/۰۲۸	
اتصال ردیف ۱۲ از جدول (۵-۱)								
-۰/۰۳۱	-۰/۰۲۳۳	-۰/۰۲۳۶	-۰/۰۱۷۷	-۰/۰۱۶	۱	-۰/۰۳۱	-۰/۰۳۱	
<b>اتصالات نیمه‌صلب</b>								
اتصال ردیف ۱۳ از جدول (۵-۱) <sup>۹</sup>								
الف: شکست برشی در پیچ یا برچ (حالت حدی ۱) <sup>۱۰</sup>								
-۰/۰۴۰	-۰/۰۳۰	-۰/۰۳۰	-۰/۰۲۰	-۰/۰۰۸	۰/۲	-۰/۰۴۸	-۰/۰۳۶	
ب: شکست کششی بال‌افقی‌نشی (حالت حدی ۲)								
-۰/۰۱۵	-۰/۰۱۰	-۰/۰۱۰	-۰/۰۰۸	-۰/۰۰۳	۰/۸	-۰/۰۱۸	-۰/۰۱۲	
پ: شکست کششی پیچ یا برچ (حالت حدی ۳) <sup>۱۰</sup>								
-۰/۰۲۰	-۰/۰۲۰	-۰/۰۱۳	-۰/۰۰۸	-۰/۰۰۵	۱	-۰/۰۲۵	-۰/۰۱۶	
ت: شکست خمشی‌نشی (حالت حدی ۴)								
-۰/۰۷۰	-۰/۰۳۵	-۰/۰۳۵	-۰/۰۲۵	-۰/۰۱۰	۰/۲	-۰/۰۸۴	-۰/۰۴۲	
اتصال ردیف ۱۴ از جدول (۵-۱) <sup>۹</sup>								
الف: شکست برشی وسایل اتصال (حالت حدی ۱)								
-۰/۰۴۰	-۰/۰۳۰	-۰/۰۳۰	-۰/۰۲۰	-۰/۰۰۸	۰/۲	-۰/۰۴۸	-۰/۰۳۶	
۱: شکست برشی در پیچ یا برچ <sup>۱۰</sup>								
-۰/۰۱۵	-۰/۰۱۰	-۰/۰۱۰	-۰/۰۰۸	-۰/۰۰۳	۰/۸	-۰/۰۱۸	-۰/۰۱۲	
۲: شکست در جوش								
-۰/۰۲۰	-۰/۰۲۰	-۰/۰۱۳	-۰/۰۰۸	-۰/۰۰۵	۰/۸	-۰/۰۲۴	-۰/۰۱۶	
ب: شکست کششی پیچ یا برچ (حالت حدی ۲) <sup>۱۰</sup>								
-۰/۰۱۵	-۰/۰۱۰	-۰/۰۱۰	-۰/۰۰۸	-۰/۰۰۳	۰/۸	-۰/۰۱۸	-۰/۰۱۲	
پ: شکست کششی در جان سپری (حالت حدی ۳)								
-۰/۰۷۰	-۰/۰۳۵	-۰/۰۳۵	-۰/۰۲۵	-۰/۰۱۰	۰/۲	-۰/۰۸۴	-۰/۰۴۲	
ت: شکست خمشی بال‌های سپری (حالت حدی ۴)								
اتصال ردیف ۱۵ از جدول (۵-۱) <sup>۹</sup>								
الف: شکست دال مسلح								
-۰/۰۳۰	-۰/۰۲۰	-۰/۰۱۵	-۰/۰۱۰	-۰/۰۰۵	۰/۸	-۰/۰۳۵	-۰/۰۱۸	
ب: تسلیم موضعی بال و لهدگی جان ستون								
-۰/۰۳۵	-۰/۰۲۵	-۰/۰۳۰	-۰/۰۲۰	-۰/۰۰۸	۰/۴	-۰/۰۴۲	-۰/۰۳۶	
پ: تسلیم بال پایینی‌نشی								

ادامه‌ی جدول (۵-۳): پارامترهای مدل‌سازی و معیارهای پذیرش در روش‌های غیرخطی-اجزای سازه فولادی

معیارهای پذیرش					پارامترهای مدل‌سازی			جزء/ تلاش
زاویه‌ی چرخش خمیری، رادیان					نسبت تنش پس ماند	زاویه‌ی چرخش خمیری، رادیان		
اعضای غیراصلی		اعضای اصلی <sup>۱۴</sup>		کلیدی اعضا		c	b	
CP	LS	CP	LS	IO				
۰/۰۱۸	۰/۰۱۳	۰/۰۱۳	۰/۰۰۸	۰/۰۰۵	۰/۸	۰/۰۲۲	۰/۰۱۵	ت: تسلیم کششی پیچ و پرچ در بال ستون
۰/۰۲۳	۰/۰۱۸	۰/۰۱۸	۰/۰۱۳	۰/۰۰۵	۰/۲	۰/۰۲۷	۰/۰۲۲	ث: تسلیم برشی اتصالات بال تیر
								اتصال ردیف ۱۶ از جدول (۵-۱) <sup>۹</sup>
۰/۰۲۵	۰/۰۲۰	۰/۰۲۵	۰/۰۲۰	۰/۰۰۸	۱	۰/۰۳۰	۰/۰۳۰	الف: شکست در مقطع مؤثر ورق یا برش در پیچ یا پرچ <sup>۱۰</sup>
۰/۰۱۵	۰/۰۱۰	۰/۰۱۰	۰/۰۰۸	۰/۰۰۳	۰/۸	۰/۰۱۸	۰/۰۱۲	ب: شکست جوش یا شکست ورق در مقطع کل
								اتصال ردیف ۱۷ از جدول (۵-۱)
۰/۰۳۵	۰/۰۳۵	۰/۰۳۵	۰/۰۲۸	۰/۰۱۰	۱	۰/۰۴۲	۰/۰۴۲	الف: تسلیم ورق انتهایی
۰/۰۲۰	۰/۰۲۰	۰/۰۱۵	۰/۰۱۰	۰/۰۰۸	۰/۸	۰/۰۲۴	۰/۰۱۸	ب: تسلیم پیچ‌ها
۰/۰۱۵	۰/۰۱۵	۰/۰۱۰	۰/۰۰۸	۰/۰۰۳	۰/۸	۰/۰۱۸	۰/۰۱۲	پ: تسلیم جوش
۰/۱۵- ۰/۰۰۱۴ d <sub>bg</sub>	۰/۱۱۲۵- ۰/۰۰۱۱ d <sub>bg</sub>	-----	-----	۰/۰۱۴- ۰/۰۰۰۰۴d	۰/۴	۰/۱۵- ۰/۰۰۱۴ d <sub>bg</sub>	۰/۰۲۹- ۰/۰۰۰۰۸ d <sub>bg</sub>	اتصال ردیف ۱۸ از جدول (۵-۱) <sup>۸ و ۲</sup>
۰/۱۵- ۰/۰۰۱۴ d <sub>bg</sub>	۰/۱۱۲۵- ۰/۰۰۱۱ d <sub>bg</sub>	-----	-----	۰/۰۷۵- ۰/۰۰۰۰۷۱ d <sub>bg</sub>	۱	۰/۱۵- ۰/۰۰۱۴ d <sub>bg</sub>	۰/۱۵- ۰/۰۰۰۱۴ d <sub>bg</sub>	اتصال ردیف ۱۹ از جدول (۵-۱) <sup>۸</sup>
								تیر پیوند EBF <sup>۱۱ و ۱۲</sup>
۰/۱۶	۰/۱۴	۰/۱۴	۰/۱۱	۰/۰۰۵	۰/۸	۰/۱۷	۰/۱۵	الف: $e \leq \frac{1.6M_{CE}}{V_{CE}}$
مشابه با مقادیر در تیرها								ب: $e \geq \frac{2.6M_{CE}}{V_{CE}}$
با استفاده از درون‌یابی خطی محاسبه می‌شود.								پ: $\frac{1.6M_{CE}}{V_{CE}} < e < \frac{2.6M_{CE}}{V_{CE}}$
۱۵ θ <sub>y</sub>	۱۳ θ <sub>y</sub>	۱۳ θ <sub>y</sub>	۱۰ θ <sub>y</sub>	۰/۵ θ <sub>y</sub>	۰/۷	۱۶ θ <sub>y</sub>	۱۴ θ <sub>y</sub>	دیوارهای برشی فولادی <sup>۱۳</sup>

۱- ستون‌ها در قاب‌های خمشی یا مهاربندی شده می‌توانند براساس حداکثر نیروی متحمل در اعضای متصل شده به ستون طراحی شوند. در ستون‌ها با مقاطع مستطیل

یا مربع شکل نسبت  $\frac{b_f}{2t_f}$  با نسبت  $\frac{b}{t}$  و عدد ۰/۳ با عدد ۰/۶۵، عدد ۰/۳۸ با عدد ۱/۱۲ و همچنین عدد ۰/۷۶ با عدد ۱/۴۰ جایگزین شده و علاوه بر آن

نسبت  $\frac{h}{t_w}$  نیز حذف شود.

۲- دال مختلط باید کلیه ضوابط تیرهای مختلط مبحث دهم مقررات ملی ساختمان (روش حدی) را برآورده نماید و نیروی کششی بال یا آرماورهای فوقانی تامین گردد.

$$11(1-1.7P/P_{cl})\theta_y \quad -3$$

$$17(1-1.7P/P_{cl})\theta_y \quad -4$$

$$8(1-1.7P/P_{cl})\theta_y \quad -5$$

$$14(1-1.7P/P_{cl})\theta_y \quad -6$$

۷- مقدار مندرج در جدول باید براساس ردیف ۴ بند (۵-۳-۲-۴) تغییر نمایند.

۸- عمق تیر برحسب سانتی‌متر برای ورق گیر جوشی و  $d_{bg}$  عمق گروه پیچ‌ها برحسب سانتی‌متر برای ورق گیر پیچی.

۹- ورق جان یا تکیه‌گاه با سخت‌کننده جهت تحمل برشی بررسی می‌شوند. بدون اتصال برشی تلاش‌ها نباید غیراصولی منظور شوند و باید معیار پذیرش در اعضای اصلی

را برای آن‌ها به کار برد. هرگاه عمق تیر،  $d_b$ ، بیش از ۴۵ سانتی‌متر باشد، مقادیر معیار پذیرش باید در عدد  $\frac{45}{d_b}$  ضرب شوند.

۱۰- برای پیچ‌های با مقاومت بالا اعداد داده‌شده در جدول نصف شوند.

۱۱- مقادیر داده‌شده برای تیرهای پیوندی است که حداقل دارای سه سخت‌کننده‌ی قائم در جان تیر پیوند می‌باشند. هرگاه سخت‌کننده‌ی قائمی به کار نرفته باشد، مقادیر داده‌شده باید نصف شوند. برای جان‌های با یک یا دو سخت‌کننده‌ی قائم مقادیر معیار پذیرش با استفاده از دورن‌یابی خطی بین مقادیر داده‌شده برای سه سخت‌کننده و بدون سخت‌کننده قابل محاسبه می‌باشند.

۱۲- تغییرشکل عبارت از زاویه‌ی دوران بین تیر پیوند و تیر خارج از پیوند.

۱۳- مقادیر داده‌شده برای دیوارهای برشی با سخت‌کننده است که در آن کمانش جلوگیری شده باشد.

۱۴- اعداد این دو ستون برای حالتی است که از روش استاتیکی غیرخطی ساده‌شده مطابق بند (۳-۳-۱) برای تحلیل سازه استفاده شود. در غیر این صورت معیار پذیرش اعضای اصلی مشابه اعضای غیراصولی خواهد بود.

۱۵- پارامترهای مدلسازی و معیارهای پذیرش برای تیرها در برش برابر مقادیر مشابه تیرها در خمش می‌باشد.

جدول (۴-۵): پارامترهای مدل‌سازی و معیارهای پذیرش در روش‌های غیرخطی- اجزای سازه‌ی فولادی

معیارهای پذیرش					پارامترهای مدل‌سازی <sup>۱</sup>			جزء / تلاش
تغییر شکل خمیری					نسبت تنش پس‌ماند	تغییر شکل خمیری		
اعضای غیراصلی		اعضای اصلی <sup>۶</sup>		کلیه‌ی اعضا		a	b	
CP	LS	CP	LS	IO	c	b	a	
$7 \Delta_T$	$6 \Delta_T$	$5 \Delta_T$	$3 \Delta_T$	$0.25 \Delta_T$	۱/۰	$7 \Delta_T$	$5 \Delta_T$	تیرها و ستون‌ها در کشش (به استثنای تیر و ستون‌های قاب با مهاربندی واگرا)
مهاربند فشاری (به استثنای مهاربندهای واگرا) <sup>۵</sup>								
$\frac{Kl}{r} \geq 4.2 \sqrt{\frac{E}{F_{ye}}}$ برای								
$10/0 \Delta_C$	$8/0 \Delta_C$	$8/0 \Delta_C$	$6/0 \Delta_C$	$0.25 \Delta_C$	۰/۳	$10 \Delta_C$	$0/5 \Delta_C$	الف: زوج نبشی و زوج ناودانی کمانش داخل صفحه <sup>۲</sup>
$9/0 \Delta_C$	$7/0 \Delta_C$	$7/0 \Delta_C$	$5/0 \Delta_C$	$0.25 \Delta_C$	۰/۳	$9 \Delta_C$	$0/5 \Delta_C$	ب: زوج نبشی و زوج ناودانی کمانش خارج صفحه <sup>۳</sup>
$10/0 \Delta_C$	$8/0 \Delta_C$	$8/0 \Delta_C$	$6/0 \Delta_C$	$0.25 \Delta_C$	۰/۳	$10 \Delta_C$	$0/5 \Delta_C$	پ: مقطع Z یا I
$9/0 \Delta_C$	$7/0 \Delta_C$	$7/0 \Delta_C$	$5/0 \Delta_C$	$0.25 \Delta_C$	۰/۳	$9 \Delta_C$	$0/5 \Delta_C$	ت: مقطع قوطی و مقاطع لوله‌ای شکل
$\frac{Kl}{r} \leq 2.1 \sqrt{\frac{E}{F_{ye}}}$ برای								
$8 \Delta_C$	$7 \Delta_C$	$7 \Delta_C$	$5 \Delta_C$	$0.25 \Delta_C$	۰/۵	$8 \Delta_C$	$1/0 \Delta_C$	الف: زوج نبشی و زوج ناودانی کمانش داخل صفحه <sup>۲</sup>
$7 \Delta_C$	$6 \Delta_C$	$6 \Delta_C$	$4 \Delta_C$	$0.25 \Delta_C$	۰/۵	$7 \Delta_C$	$1/0 \Delta_C$	ب: زوج نبشی و زوج ناودانی کمانش خارج صفحه <sup>۳</sup>
$8 \Delta_C$	$7 \Delta_C$	$7 \Delta_C$	$5 \Delta_C$	$0.25 \Delta_C$	۰/۵	$8 \Delta_C$	$1/0 \Delta_C$	پ: مقطع Z یا I
$7 \Delta_C$	$6 \Delta_C$	$6 \Delta_C$	$4 \Delta_C$	$0.25 \Delta_C$	۰/۵	$7 \Delta_C$	$1/0 \Delta_C$	ج: مقطع قوطی و مقاطع لوله‌ای شکل
با استفاده از درون‌یابی خطی بین مقادیر داده‌شده برای مهاربندهای لاغر و قوی محاسبه می‌شود.								
$2.1 \sqrt{\frac{E}{F_{ye}}} < \frac{Kl}{r} < 4.2 \sqrt{\frac{E}{F_{ye}}}$ برای								
$13 \Delta_T$	$11 \Delta_T$	$9 \Delta_T$	$7 \Delta_T$	$0.25 \Delta_T$	۰/۸	$14 \Delta_T$	$11 \Delta_T$	مهاربند کششی (به استثنای مهاربندهای واگرا) <sup>۷</sup>

۱-  $\Delta_C$  تغییر شکل محوری در بار کمانشی مورد انتظار می‌باشد.

۲-  $\Delta_T$  تغییر شکل محوری در بار نظیر کششی حد تسلیم (بار لهیدگی مورد انتظار) می‌باشد.

۳- در صورتی که لقمه‌ها در مقاطع مرکب ضوابط مبحث دهم مقررات ملی ساختمان (روش حدی) را برآورده ننمایند، باید معیارهای پذیرش با ضریب ۰/۵ کاهش یابد.

۴- مقادیر معیارهای پذیرش جدول برای مقاطع پر شده با بتن و یا مقاطعی که شرایط مقطع فشرده لرزه‌ای را برآورده می‌نمایند، ارائه شده است. برای مقاطع غیرفشرده مقادیر معیارهای پذیرش باید نصف گردد و برای مقاطع فشرده غیرلرزه‌ای - از میان‌یابی خطی استفاده گردد.

۵- در مواردی که اتصال مهاربند ضوابط کنترل مقاومت فشاری مورد نیاز مبحث دهم مقررات ملی ساختمان (بخش طرح لرزه‌ای) را برآورده ننمایند، باید معیارهای پذیرش در ۰/۸ ضرب گردد.

۶- اعداد این دو ستون برای حالتی است که از روش استاتیکی غیرخطی ساده‌شده مطابق بند (۳-۴-۳) برای تحلیل سازه استفاده شود. در غیر این صورت معیار پذیرش اعضای اصلی مشابه اعضای غیراصلی خواهد بود.

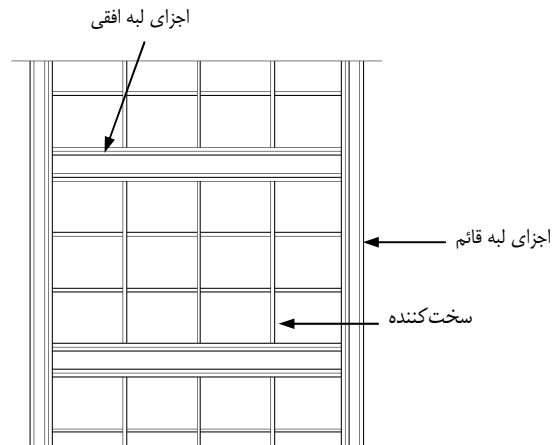
۷- برای مهاربندهایی که فقط برای کشش طراحی شده‌اند، مقادیر معیارهای پذیرش در ۰/۵ ضرب می‌شود، ولی نیاز به انتخاب کمتر از ۰/۲۵ نمی‌باشد.



## ۵-۵- دیوارهای برشی فولادی

## ۵-۵-۱- کلیات

دیوار برشی، عضو باربر جانبی است که اجزای آن شامل اجزای لبه افقی (تیر)، اجزای لبه قائم (ستون) و ورق جان می‌باشد.



شکل (۵-۱۲): نمای دیوار برشی فولادی سخت شده

یک دیوار برشی فولادی سوراخ‌دار یا بدون سوراخ حتماً باید در چهار طرف خود دارای عناصر لبه‌ای (تیرها و ستون‌ها) بوده و به آن‌ها جوش شده باشد. دیوارهای برشی فولادی باید به تنهایی یا به همراه سایر اعضای سیستم مقاوم لرزه‌ای قادر به تحمل بارهای جانبی باشند. عناصر لبه‌ای باید همانند تیرها و ستون‌ها مورد ارزیابی قرار گیرند.

دیوارهای برشی به دو نوع سخت شده و سخت نشده تفکیک می‌شوند. در صورتی دیوار برشی سخت شده محسوب می‌گردد که ورق دیوار یکی از شروط زیر را برآورده نماید:

الف- اگر در دو راستای افقی و قائم سخت کننده استفاده گردد؛

$$\frac{s}{t_w} \leq 3.82 \sqrt{\frac{E}{F_y}} \quad (۵-۳۸)$$

s: فاصله سخت کننده‌ها؛

t<sub>w</sub>: ضخامت ورق دیوار برشی.

ب- اگر تنها در یک راستا از سخت کننده استفاده گردد؛

$$\frac{s}{t_w} \leq 2.88 \sqrt{\frac{E}{F_y}} \quad (۵-۳۹)$$

پ- دیوار فولادی در بتن مدفون گردد.

در ضوابط ارائه شده برای این بخش فرض بر اینست که دیوار برشی سخت شده می‌باشد و کماتش برشی در آن رخ نمی‌دهد. در خصوص ضوابط دیوارهای برشی سخت نشده باید از نتایج دقیق تحلیلی یا آزمایشگاهی استفاده نمود.

## ۵-۵-۲-سختی

## ۵-۵-۲-۱-روش استاتیکی و دینامیکی خطی

استفاده از روش اجزای محدود در حالت تنش صفحه‌ای به همراه تیرها و ستون‌ها به عنوان عناصر لبه‌ای به منظور تحلیل دیوار برشی فولادی مجاز است. سختی کلی دیوار،  $K_w$ ، را می‌توان از رابطه‌ی (۴۰-۵) یا از یک روش مبتنی بر اصول مقاومت مصالح محاسبه نمود:

$$K_w = \frac{Gat_w}{h} \quad (۴۰-۵)$$

که در آن:

G: مدول برشی فولاد؛

a: عرض خالص دیوار بین ستون‌ها؛

h: ارتفاع خالص دیوار بین تیرها؛

$t_w$ : ضخامت ورق دیوار.

## ۵-۵-۲-۲-روش استاتیکی غیرخطی

در استفاده از روش استاتیکی غیرخطی بیان شده در فصل ۳، سختی ناحیه‌ی ارتجاعی رابطه‌ی نیرو- تغییرمکان دیوار باید طبق بند (۱-۲-۵-۵) محاسبه شود. رابطه‌ی کامل غیرخطی نیرو- تغییرمکان باید براساس آزمایش یا یک روش تحلیلی مورد تایید باشد. به جای آن، استفاده از رابطه‌ی کلی نیرو- تغییرمکان داده شده در شکل (۲-۵) که در بند (۲-۱-۲-۵) معرفی شده، مجاز می‌باشد.

## ۵-۵-۲-۳-روش دینامیکی غیرخطی

رفتار کامل چرخه‌ای هر عضو باید توسط یک روش منطقی مبتنی بر آزمایش مدل شود.

## ۵-۵-۳-مقاومت

## ۵-۵-۳-۱-کلیات

مقاومت‌های اعضا باید طبق ضوابط کلی بند (۲-۲-۵) و ضوابط تصریح شده در این بند محاسبه شوند.

## ۵-۵-۳-۲-روش استاتیکی و دینامیکی خطی

مقاومت اجزای دیوار برشی باید مطابق زیر تعیین گردد:

۱- ورق دیوار: مقاومت برشی موردانتظار دیوار،  $Q_{CE}$ ، باید براساس مبحث دهم مقررات ملی ساختمان (روش حدی) بسته به

نسبت  $a/t_w$  با در نظر گرفتن  $F_y$  به جای  $F_y$  و ضریب تقلیل ظرفیت،  $\phi$ ، برابر یک تعیین گردد. در این حالت دیوار فولادی می-

تواند به صورت جان یک تیر ورق مدل گردد.

اگر از سخت کننده‌هایی با فواصل مناسب برای جلوگیری از کمزش قطری دیوار استفاده شود، مقاومت مورد انتظار دیوار از رابطه‌ی (۴۱-۵) به دست خواهد آمد:

$$Q_{CE} = V_{CE} = 0.6F_y a t_w \quad (41-5)$$

که در آن  $a$  عرض خالص دیوار بین ستون‌های طرفین آن می‌باشد.

۲- سخت کننده‌ها: مقاومت برشی سخت کننده‌ها می‌تواند مطابق مبحث دهم مقررات ملی ساختمان (روش حدی) با  $\phi$  برابر ۱ و  $F_y$  بجای  $F_{ye}$  محاسبه شود.

۳- اتصالات: مقاومت اتصالات باید طبق مبحث دهم مقررات ملی ساختمان (روش حدی) با  $\phi$  برابر ۱ محاسبه شود.

### ۵-۳-۳-۵- روش استاتیکی و دینامیکی غیرخطی

منحنی کلی نیرو- تغییرمکان نشان داده شده در شکل (۲-۵) که در بند (۲-۵-۱-۲) توصیف شده یا رابطه‌ی نیرو- تغییرمکان دیگری براساس آزمایش یا یک تحلیل منطقی مورد تایید مبتنی بر آزمایش، باید برای بیان رفتار کامل نیرو- تغییرمکانی دیوار برشی فولادی تا هنگام انهدام به کار گرفته شود. مقاومت مورد انتظار،  $Q_{CE}$  باید براساس بند (۲-۳-۵-۵) محاسبه شود. تغییرمکان حد تسلیم از رابطه‌ی (۴۲-۵) تعیین می‌شود:

$$\Delta y = \frac{Q_{CE}}{K_w} \quad (42-5)$$

### ۵-۴-۵- معیارهای پذیرش

#### ۵-۴-۱- روش استاتیکی و دینامیکی خطی

تلاش‌های محاسباتی باید با مقاومت‌های طراحی طبق بند (۳-۶-۱) مقایسه شوند. ضرایب  $m$  برای اعضای فولادی از جدول (۲-۵) برگرفته می‌شوند. معیارهای پذیرش اجزای دیوار برشی مطابق زیر می‌باشد:

۵-۴-۱-۱- محدودیت نسبت طول به ارتفاع: در دیوارهای برشی نسبت طول به ارتفاع باید به  $0.8 < \frac{L}{h} \leq 2.5$  محدود

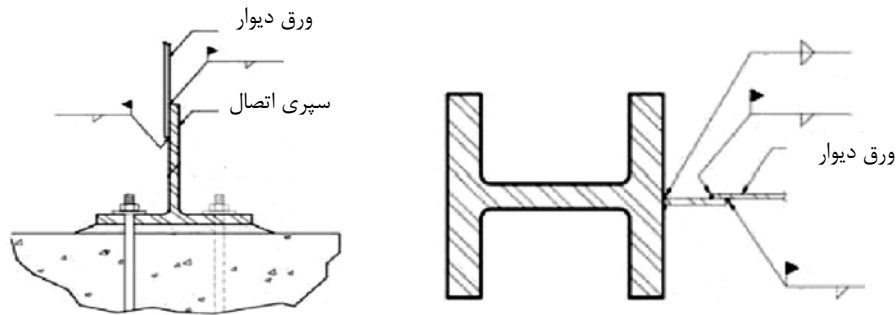
گردد.

۵-۴-۱-۲- ورق دیوار: رفتار برشی در دیوار برشی فولادی سخت شده، تغییر شکل کنترل در نظر گرفته می‌شود و مقادیر  $m$  برای آن در جدول (۲-۵) داده شده است.

۵-۴-۱-۳- اتصالات: اتصالات ورق دیوار به اجزای لبه باید بعنوان عضو نیروکنترل در نظر گرفته شود.

۵-۴-۱-۴- سخت کننده‌ها: سخت کننده‌ها باید ضوابط مربوط به سخت کننده‌ها را برای جلوگیری از کمزش قطری دیوار

طبق مبحث دهم مقررات ملی ساختمان (روش حدی) با  $\phi$  برابر ۱ و  $F_y$  بجای  $F_{ye}$  برآورده نماید.

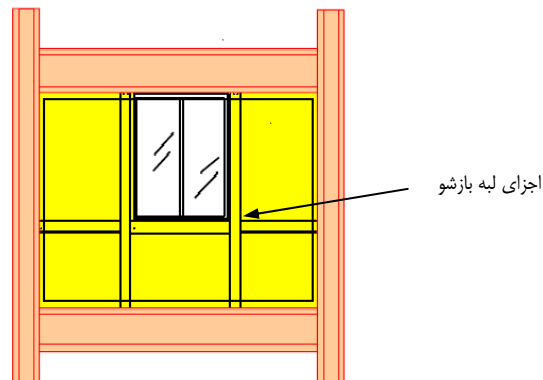


الف-اتصال ورق دیوار به اجزای لبه    ب- اتصال ورق دیوار به فونداسیون

شکل (۵-۱۳): نمونه‌ای از اتصالات ورق دیوار

۵- بازشوها: در اطراف بازشوهای ورق باید از اجزای لبه افقی و قائم استفاده گردد. اجزای لبه اطراف بازشو باید مطابق شکل

(۵-۱۴) در تمام ارتفاع یا طول ورق ادامه یابد.



شکل (۵-۱۴): اجزای لبه بازشو

این اجزا باید ضوابط زیر را برآورده نمایند:

الف- مقاومت موردنیاز اجزای لبه قائم باید براساس نیروهای متناظر با مقاومت تسلیم مورد انتظار در کشش با زاویه  $\alpha$  تعیین

گردد.

$\alpha$  زاویه‌ی تسلیم ورق نسبت به قائم از رابطه‌ی (۵-۴۳) به دست می‌آید:

$$\tan^4 \alpha = \frac{\frac{2}{t_w L} + \frac{1}{A_c}}{\frac{2}{t_w L} + \frac{2h}{A_b L} + \frac{h^4}{180I_c L^2}} \quad (۵-۴۳)$$

$A_b$ : سطح مقطع تیر لبه؛

$A_c$  و  $I_c$ : سطح مقطع و لنگر اینرسی ستون‌های لبه.

ب- سختی اجزای لبه بازشو باید شرایط زیر را برآورده نماید.

$$I_c \geq 0.00307 t_w h^4 / L, \quad I_b \leq 0.003 t_w h^4 / L \quad (۵-۴۴)$$

$I_c$ : لنگر اینرسی جزء لبه قائم حول محور عمود به صفحه ورق دیوار

$I_b$ : لنگر اینرسی جزء لبه افقی حول محور عمود به صفحه ورق دیوار

**۵-۴-۲- روش استاتیکی و دینامیکی غیرخطی**

تلاش‌های محاسباتی اعضا باید ضوابط بند (۳-۶-۲) را برآورد سازد. حدتغییر شکل‌ها باید از جدول‌های (۳-۵) و (۴-۵) گرفته شود.

**۵-۵-۵- معیارهای بهسازی**

دیوارهای برشی فولادی که معیارهای پذیرش مربوط به سطح عملکرد موردنظر را برآورد نمی‌سازند باید بهسازی شوند. معیارهای بهسازی باید براساس ضوابط بند (۴-۲-۵) و سایر ضوابط این دستورالعمل باشد.

**۵-۶-۶- قاب‌های با اتصالات خورجینی**

قاب‌های با اتصالات خورجینی نوعی قاب هستند که در آنها تیرها به صورت یکسره از طرفین ستون‌ها عبور کرده و توسط اجزایی نظیر نبشی به دو وجه ستون متصل می‌شوند.

**۵-۶-۱- انواع و رفتار اتصالات خورجینی**

اتصالات خورجینی را به‌طور کلی می‌توان به دو دسته اتصالات سنتی و اتصالات جدید تقسیم‌بندی کرد.

**۱- اتصالات سنتی:** در این اتصالات، اتصال تیر به ستون از طریق نبشی پایینی و یا جفت نبشی پایینی و بالایی صورت می‌گیرد.

رفتار قاب‌های دارای اتصالات خورجینی سنتی در دو حالت زیر تقسیم‌بندی می‌شود:

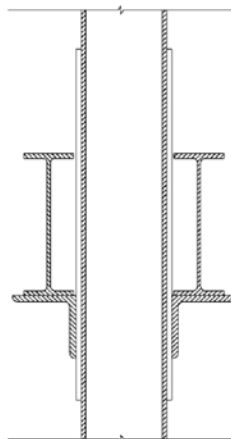
- اتصالاتی که فقط دارای نبشی پایین باشند، رفتار ساده یا قیچی‌سان دارند.

- اتصالاتی که دارای نبشی بالا و پایین باشند، رفتاری نیمه‌صلب دارند. لیکن منحنی‌های رفتاری و شکل‌پذیری آنها با اتصالات نیمه‌صلب بند (۳-۳-۵) این دستورالعمل تطابق ندارد.

**۲- اتصالات جدید:** اتصالاتی هستند که به دو دسته اتصالات ساده (قیچی‌سان) و اتصالات گیردار (صلب) تقسیم‌بندی می‌شوند. جزئیات و روش‌های طراحی آنها در نشریه ۳۲۴ معاونت برنامه ریزی و نظارت راهبردی ریاست جمهوری ارائه شده است.

**۵-۶-۲- قاب‌های با اتصالات خورجینی سنتی با نبشی پایینی**

برای ارزیابی و بهسازی قاب‌های با این نوع اتصالات (شکل ۵-۱۵)، ضوابط این بخش در مورد اتصالات خورجینی باید رعایت گردد. سختی، مقاومت و معیارهای پذیرش کلیه اعضای این نوع قابها، بااستثنای اتصالات خورجینی، بسته به نوع سیستم باربر جانبی بر اساس ضوابط سایر بندهای این فصل تعیین می‌شود.



شکل (۵-۱۵): اتصالات خورجینی ستنی با نبشی پایین

#### ۵-۶-۲-۱- سختی اتصالات

#### ۵-۶-۲-۱-۱- روش استاتیکی و دینامیکی خطی

سختی چرخشی اتصالات خورجینی با نبشی پایینی تنها، ناچیز بوده و صفر در نظر گرفته می‌شود. در تحلیل قاب‌های دارای این نوع اتصال لازم است تیرها در محل اتصال به صورت یکسره مدل شده و اتصال آنها به ستون به صورت قیچی‌سان در نظر گرفته شود.

#### ۵-۶-۲-۱-۲- روش استاتیکی و دینامیکی غیر خطی

با توجه به ناچیز بودن سختی چرخشی اتصالات نیاز به مدلسازی رفتار غیر خطی برای اتصالات نمی‌باشد و اتصالات باید مطابق بند (۵-۶-۲-۱-۱) مدل شوند.

#### ۵-۶-۲-۲- مقاومت اتصالات

#### ۵-۶-۲-۲-۱- روش استاتیکی و دینامیکی خطی

مقاومت چرخشی اتصالات خورجینی با نبشی پایینی تنها، ناچیز بوده و صفر در نظر گرفته می‌شود.

**۵-۲-۲-۶-۲-۲-روش استاتیکی و دینامیکی غیر خطی**

با توجه به ناچیز بودن مقاومت چرخشی اتصالات، این مقاومت برابر صفر در نظر گرفته می شود.

**۵-۲-۲-۶-۳-معیارهای پذیرش اتصالات****۵-۲-۲-۶-۱-روش استاتیکی و دینامیکی خطی**

با توجه به ناچیز بودن مقاومت چرخشی اتصال، نیاز به برآورده شدن معیار پذیرش خاصی نمی باشد.

**۵-۲-۳-۲-۶-۲-روش استاتیکی و دینامیکی غیر خطی**

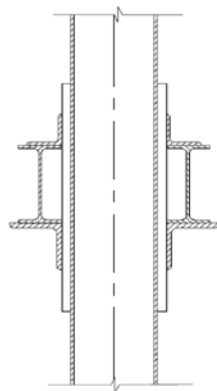
با توجه به ناچیز بودن مقاومت چرخشی اتصال، نیاز به برآورده شدن معیار پذیرش خاصی نمی باشد.

**۵-۲-۶-۴-معیارهای بهسازی**

با توجه به عدم قابلیت لنگرگیری این اتصالات، قابهایی که دارای این نوع اتصالات بوده ولی فاقد هر نوع سیستم مقاوم شناخته شده در برابر بارهای جانبی نظیر مهاربندی یا دیوار برشی باشند، آسیب پذیر شناخته می شوند و لازم است بهسازی شوند.

**۵-۳-۶-۳-قابهای دارای اتصالات خورجینی سنتی با نبشی پایینی و بالایی**

در اتصالات خورجینی سنتی که دارای نبشی پایینی و بالایی هستند (شکل ۵-۱۶) سختی و مقاومت چرخشی اتصال وابسته به مشخصات و اندازه نبشی ها و تیر می باشد و منحنی لنگر-چرخش این اتصال به صورت غیرخطی است.



شکل (۵-۱۶): اتصالات خورجینی سنتی با نبشی پایین و بالا

برای تحلیل قابهای دارای این نوع اتصال دو روش ارائه شده است، در ادامه ضوابط مربوط به تعیین سختی، مقاومت و معیارهای پذیرش برای هر یک از این روش ها ارائه شده است.  
سختی، مقاومت و معیارهای پذیرش کلیه اعضای این نوع قابها، به استثنای اتصالات خورجینی، بسته به نوع سیستم باربر جانبی بر اساس ضوابط سایر بندهای این فصل تعیین می شود.

**۵-۶-۳-۱- سختی اتصالات****۵-۶-۳-۱-۱- کلیات**

سختی اتصال خورجینی با توجه به روش مدلسازی مطابق زیر می‌باشد:  
در روش اول با صرف‌نظر کردن از سختی اتصال، این اتصال به صورت قیچی‌سان مدل می‌شود.  
در روش دوم، با تعیین منحنی رفتار لنگر-چرخش این اتصالات با استفاده از روش‌های تحلیلی یا آزمایشگاهی معتبر می‌توان اثرات سختی اتصالات را در تحلیل‌ها در نظر گرفت.

**۵-۶-۳-۱-۲- روش استاتیکی و دینامیکی خطی**

در صورت استفاده از روش دوم مدلسازی در تحلیل سازه، خواص محدوده ارتجاعی اتصالات با توجه به نتایج تحلیلی یا آزمایشگاهی معتبر، در مدلسازی منظور می‌شود.

**۵-۶-۳-۱-۳- روش استاتیکی و دینامیکی غیرخطی**

در صورت استفاده از روش دوم مدلسازی در تحلیل سازه، منحنی رفتاری یا چرخه‌ای اتصالات با توجه به نتایج تحلیلی یا آزمایشگاهی معتبر، در مدلسازی منظور می‌شود.

**۵-۶-۳-۲- مقاومت اتصالات****۵-۶-۳-۲-۱- کلیات**

مقاومت مورد انتظار چرخشی اتصال خورجینی دارای نبشی‌های پایینی و بالایی با توجه به روش مدلسازی مطابق زیر می‌باشد:  
در روش اول (مدل اتصال به صورت قیچی‌سان) از مقاومت چرخشی آن صرف‌نظر می‌شود.  
در روش دوم، اثرات مقاومت اتصالات با تعیین منحنی رفتار لنگر-چرخش این اتصالات با استفاده از روش‌های تحلیلی یا آزمایشگاهی معتبر در تحلیل سازه در نظر گرفته می‌شود. متذکر می‌شود در صورت در نظر گرفتن مقاومت خمشی تسلیم اتصال به میزانی بیش از ظرفیت خمشی تیر، نیازهای تغییرشکل در تیر متمرکز خواهد شد که با نتایج آزمایش‌های انجام شده تطابق ندارد. لذا در نظر گرفتن مقاومت تسلیمی بیش از ۷۰٪ ظرفیت خمشی تیر برای اتصال مجاز نمی‌باشد.

**۵-۶-۳-۲-۲- روش استاتیکی و دینامیکی خطی**

در صورت استفاده از روش دوم مدلسازی مقاومت مورد انتظار چرخشی اتصال خورجینی دارای نبشی‌های پایینی و بالایی از نتایج مدل تحلیلی یا آزمایشگاهی معتبر محاسبه می‌شود.

**۵-۶-۳-۲-۳- روش استاتیکی غیرخطی**

در صورت استفاده از روش دوم مدلسازی رابطه‌ی نیرو-تغییرشکل مطابق شکل (۵-۲) باید برای اتصالات با توجه به نتایج مدل تحلیلی یا آزمایشگاهی معتبر بر اساس بند (۵-۲-۱-۲) مشخص شود.



**۵-۶-۳-۴-روش دینامیکی غیرخطی**

در صورت استفاده از روش دوم مدلسازی رفتار کامل چرخه‌ای اتصالات باید بر اساس آزمایش معتبر تعیین شود.

**۵-۶-۳-۳-معیارهای پذیرش اتصالات****۵-۶-۳-۳-۱-کلیات**

معیارهای پذیرش اتصال خورجینی با توجه به روش مدلسازی مطابق زیر می‌باشد:

در روش اول مدلسازی، با توجه به ظرفیت محدود چرخش در اتصالات خورجینی، چرخش بدست‌آمده از تحلیل سازه باید به میزان مجاز چرخش  $0/01$  رادیان برای تامین عملکرد ایمنی جانی و  $0/02$  رادیان برای تامین عملکرد آستانه فروریزش محدود گردد. در روش دوم مدل‌سازی، رفتار اتصال خورجینی می‌تواند تغییرشکل کنترل در نظر گرفته شود. لیکن معیارهای پذیرش آنها باید با استفاده از روش‌های صحیح تحلیلی یا آزمایشگاهی معتبر و براساس ضوابط معرفی شده در بند (۳-۲-۱۲) این دستورالعمل تعیین شود. در این روش برای ساده شدن محاسبات می‌توان رفتار اتصال خورجینی را نیروکنترل در نظر گرفت و با در نظر گرفتن اثر سختی اتصالات در تحلیل‌های خطی یا غیر خطی، پذیرش اتصال در مقابل لنگرهای تحمیل شده را با توجه به کرانه‌پایین مقاومت آن کنترل نمود.

**۵-۶-۳-۳-۲-روش استاتیکی و دینامیکی خطی**

در صورت استفاده از روش اول مدل‌سازی، مقدار چرخش اتصال حاصل از نتایج تحلیل‌های خطی مستقیماً با مقادیر مجاز چرخش بیان شده در بند (۵-۶-۳-۳-۱) برای سطح عملکرد مورد نظر مقایسه می‌شود. در صورت استفاده از روش دوم مدل‌سازی و در نظر گرفتن رفتار تغییرشکل کنترل برای اتصالات، معیار پذیرش اتصالات باید بر اساس رابطه (۳-۲۸) کنترل شوند. مقدار ضریب  $m$  در این رابطه باید با استفاده از روش‌های تحلیلی یا آزمایشگاهی معتبر تعیین شود. در صورتی که رفتار اتصال نیروکنترل منظور شود، معیار پذیرش اتصالات باید بر اساس رابطه (۳-۲۹) ارزیابی شوند.

**۵-۶-۳-۳-۳-روش استاتیکی و دینامیکی غیر خطی**

در صورت استفاده از روش اول مدلسازی، مقدار چرخش خمیری اتصال حاصل از نتایج تحلیل باید با مقادیر مجاز چرخش بیان شده در بند (۵-۶-۳-۳-۱) برای سطح عملکرد مورد نظر مقایسه شود. در صورت استفاده از روش دوم مدلسازی و در نظر گرفتن رفتار تغییرشکل کنترل برای اتصالات، معیار پذیرش اتصالات با استفاده از روش‌های تحلیلی یا آزمایشگاهی معتبر تعیین می‌شود. در صورتی که رفتار اتصال نیروکنترل منظور شود، معیار پذیرش اتصالات باید بر اساس رابطه (۳-۲۹) ارزیابی شوند.

**۵-۶-۳-۴-معیارهای بهسازی**

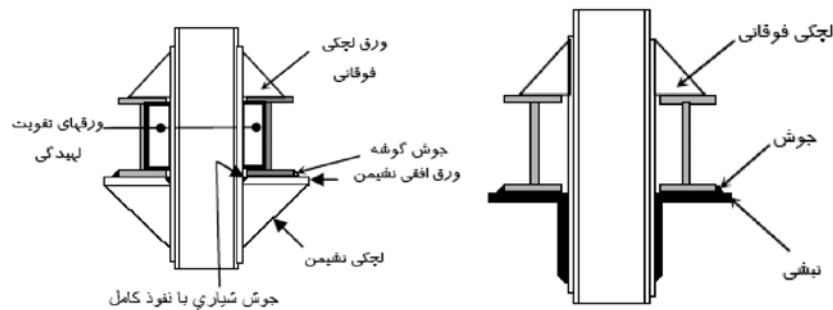
با توجه به عدم قابلیت اعتماد به رفتار مناسب این اتصالات، قاب‌هایی که دارای این نوع اتصالات بوده ولی فاقد هر نوع سیستم مقاوم شناخته‌شده در برابر بارهای جانبی نظیر مهاربندی یا دیوار برشی باشند، آسیب‌پذیر شناخته می‌شوند و لازم است بهسازی شوند.

### ۵-۶-۴- قاب‌های دارای اتصالات خورجینی جدید

برای ارزیابی و بهسازی قاب‌های با این نوع اتصالات، ضوابط این بخش در مورد اتصالات خورجینی باید رعایت گردد. سختی، مقاومت و معیارهای پذیرش اعضای این نوع قابها، با استثنای اتصالات خورجینی، بسته به نوع سیستم باربر جانبی بر اساس ضوابط سایر بندهای این فصل تعیین می‌شود.

#### ۵-۶-۴-۱- اتصالات خورجینی ساده

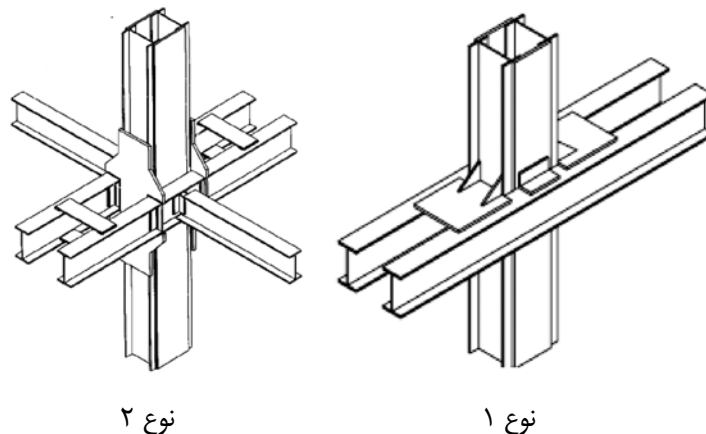
اتصالات ساده معرفی شده در نشریه ۳۲۴ مطابق شکل (۵-۱۷) دارای سختی و مقاومت چرخشی ناچیز بوده و در مدل‌سازی به صورت قیچی‌سان در نظر گرفته می‌شوند. قاب‌های با این نوع اتصالات باید مطابق بند (۵-۶-۲) مدل‌سازی و ارزیابی گردند.



شکل (۵-۱۷): اتصالات خورجینی جدید ساده

#### ۵-۶-۴-۲- اتصالات خورجینی گیردار (صلب)

اتصالات خورجینی گیردار (صلب) معرفی شده در نشریه ۳۲۴ مطابق شکل (۵-۱۸) دارای انواع ۱ (با صفحات اتصال افقی) و ۲ (با صفحات اتصال قائم) می‌باشند. طراحی صحیح این نوع اتصالات بر اساس فرض شکل‌گیری مفصل خمیری در تیر می‌باشد. لذا در این صورت اتصالات با رفتار نیروکنترل ارزیابی می‌شوند. در صورت عدم برآورده شدن ضوابط و جزئیات لازم به منظور شکل‌گیری مفصل خمیری در تیر، اتصالات وارد رفتار غیرخطی شده و باید با فرض رفتار تغییرشکل کنترل ارزیابی شوند.



شکل (۵-۱۸): اتصالات خورجینی جدید خمشی

## ۵-۶-۴-۱-۲- سختی اتصالات

## ۵-۶-۴-۱-۱- روش استاتیکی و دینامیکی خطی

مدلسازی گره اتصال در قاب‌های دارای این نوع اتصالات باید بر اساس ضوابط بند (۵-۳-۲-۱) این فصل صورت گیرد.

## ۵-۶-۴-۲-۱- روش استاتیکی غیر خطی

مدلسازی گره اتصال در قاب‌های دارای این نوع اتصالات باید بر اساس ضوابط بند (۵-۳-۲-۲) این فصل صورت گیرد. برای این منظور اتصالات خورجینی گیردار نوع ۱ مشابه اتصالات دارای ورق اتصال جوش شده به بال (اتصال ردیف ۹ از جدول ۱-۵) در نظر گرفته می‌شود. همچنین اتصالات خورجینی گیردار نوع ۲ مشابه اتصالات صلب که در آنها تیر مستقیماً به ستون جوش شده باشد (اتصال ردیف ۱ از جدول ۱-۵) در نظر گرفته می‌شود.

## ۵-۶-۴-۳-۱- روش دینامیکی غیر خطی

در این روش لازم است رفتار چرخه‌ای کامل اتصالات به طور مناسب بر اساس نتایج آزمایش مدل شود.

## ۵-۶-۴-۲- مقاومت اتصالات

## ۵-۶-۴-۲-۱- روش استاتیکی و دینامیکی خطی

مقاومت مورد انتظار یا کرانه پایین اتصالات خورجینی گیردار نوع ۱ باید مشابه اتصالات صلب دارای ورق اتصال جوش شده به بال (اتصال ردیف ۹ از جدول ۱-۵) در نظر گرفته شود. همچنین مقاومت مورد انتظار یا کرانه پایین اتصالات خورجینی گیردار نوع ۲ باید مشابه اتصالات صلب که در آنها تیر مستقیماً به ستون جوش شده باشد (اتصال ردیف ۱ از جدول ۱-۵) در نظر گرفته شود.

## ۵-۶-۴-۲-۲- روش استاتیکی غیر خطی

در این روش رابطه‌ی نیرو-تغییر شکل اتصالات، در صورت رفتار تغییر شکل کنترل اتصالات، مطابق شکل (۱-۵) و بر اساس بند (۲-۱-۲-۵) مشخص می‌شود. مقادیر مقاومت مورد انتظار یا کرانه پایین اتصالات نیز مطابق با روش‌های خطی بیان شده در بند (۵-۶-۴-۲-۱) قابل محاسبه می‌باشد.

## ۵-۶-۴-۳-۲- روش دینامیکی غیر خطی

در این روش رفتار کامل چرخه‌ای اتصالات باید بر اساس آزمایش تعیین شود.

### ۵-۶-۴-۲-۳- معیارهای پذیرش اتصالات

#### ۵-۶-۴-۲-۳-۱- روش استاتیکی و دینامیکی خطی

معیارهای پذیرش برای اتصالات خورجینی جدید بر اساس رفتار آنها مطابق زیر می‌باشد:

الف- اتصالات با رفتار تغییرشکل کنترل: معیارهای پذیرش گره اتصال باید بر اساس ضوابط بند (۵-۳-۲-۴-۲) این فصل صورت گیرد. برای این منظور ضریب  $m$  برای اتصالات خورجینی گیردار نوع ۱ مشابه اتصالات دارای ورق اتصال جوش شده به بال (اتصال ردیف ۹ از جدول ۵-۱) و با در نظر گرفتن ضوابط بند (۵-۳-۲-۴-۲) در نظر گرفته می‌شود. همچنین ضریب  $m$  برای اتصالات خورجینی گیردار نوع ۲ مشابه اتصالات صلب که در آنها تیر مستقیماً به ستون جوش شده باشد (اتصال ردیف ۱ از جدول ۵-۱) و با در نظر گرفتن ضوابط بند (۵-۳-۲-۴-۲) در نظر گرفته می‌شود.

ب- اتصالات با رفتار نیروکنترل: اتصالات خورجینی جدیدی که بر اساس فرض شکل‌گیری مفصل خمیری در تیر طراحی شده باشند، با رفتار نیروکنترل و با توجه به رابطه (۵-۱۸) ارزیابی شوند. در محاسب  $Q_{CLCO}$  ضروری است کلیه ضوابط نشریه ۳۲۴ در خصوص جزئیات این اتصالات رعایت شود.

#### ۵-۶-۴-۲-۳-۲- روش استاتیکی و دینامیکی غیرخطی

معیارهای پذیرش برای اتصالات خورجینی جدید بر اساس رفتار آنها مطابق زیر می‌باشد:

الف- اتصالات با رفتار تغییرشکل کنترل: معیارهای پذیرش گره اتصال باید بر اساس ضوابط بند (۵-۳-۲-۴-۳) این فصل صورت گیرد. برای این منظور مقدار چرخش خمیری حاصل از تحلیل برای اتصالات خورجینی گیردار نوع ۱ باید با مقادیر داده شده در جدول (۵-۳) و مشابه اتصالات دارای ورق اتصال جوش شده به بال (اتصال ردیف ۹ از جدول ۵-۱) و با در نظر گرفتن ضوابط بند (۵-۳-۲-۴-۳) مقایسه شوند. همچنین مقدار چرخش خمیری حاصل از تحلیل برای اتصالات خورجینی گیردار نوع ۲ باید با مقادیر داده شده در جدول (۵-۳) و مشابه اتصالات صلب که در آنها تیر مستقیماً به ستون جوش شده باشد (اتصال ردیف ۱ از جدول ۵-۱) و با در نظر گرفتن ضوابط بند (۵-۳-۲-۴-۳) مقایسه شوند.

ب- اتصالات با رفتار نیروکنترل: اتصالات خورجینی جدیدی که بر اساس فرض شکل‌گیری مفصل خمیری در تیر به دور از وجه ستون طراحی می‌شوند باید با رفتار نیروکنترل و با بررسی آن که کرانه‌ی پایین مقاومت اتصال بیش‌تر از مقاومت خمشی مورد انتظار تیر در محل اتصال باشد، ارزیابی شوند.

### ۵-۶-۴-۲-۴- معیارهای بهسازی

اجزای سازه‌های فولادی که معیارهای پذیرش مشخص شده در بندهای قبل را برای سطح عملکرد انتخابی تامین نمایند، باید بهسازی شوند. معیارهای بهسازی باید بر اساس ضوابط بند (۵-۳-۲) و سایر ضوابط این دستورالعمل باشد.

## ۵-۷- قاب‌های فولادی با میان قاب

قاب‌های فولادی که در آن‌ها میان قاب‌های بتنی یا بنایی مسلح یا غیرمسلح موجود است باید با در نظر گرفتن سختی مرکب قاب فولادی و دیوار میان قاب ارزیابی شوند.

خواص مهندسی و معیارهای پذیرش دیوارهای میان قاب مطابق با فصل ۶ برای مصالح بتنی و فصل ۸ برای مصالح بنایی می‌باشند.

دیوارهای میان قاب تا قبل از انهدام به همراه قاب‌های مربوط در ترکیب با همدیگر با در نظر گرفتن سختی نسبی هر عضو نیروی زلزله را تحمل می‌کنند. اندرکنش بین قاب فولادی و میان قاب باید با استفاده از روش‌های ذکر شده در فصل ۸ در نظر گرفته شود. تحلیل هر عضو از این مجموعه باید در گام‌های متوالی انجام شده و در آن اثرات اندرکنش بین اعضا بسته به تراز عملکردی انتخابی در نظر گرفته شود. در نقطه‌ای که انهدام میان قاب طبق معیارهای پذیرش فصل ۶ یا ۸ مورد انتظار است، دیوار باید از مدل تحلیلی برداشته شود. در ادامه، تحلیل باید با در نظر گرفتن قاب فولادی تنها با در نظر گرفتن هرگونه ناپیوستگی در ارتفاع ساختمان که به واسطه‌ی خراب شدن دیوار ایجاد گردیده دنبال شود. در این هنگام، خواص مهندسی و معیارهای پذیرش قاب آن‌گونه که در بخش (۵-۳) ذکر شده مورد عمل خواهند بود.

## ۵-۸- تیرهای لانه زنبوری

### ۵-۸-۱- کلیات

در وهله اول ارجح است تیر لانه‌زنبوری عضوی از سیستم باربر جانبی نباشد، لیکن در یک پروژه ارزیابی ممکن است اینگونه تیرها جزئی از سیستم باربر جانبی استفاده شده باشند. در چنین حالتی ارجح است در صورت امکان جان تیر لانه‌زنبوری توسط ورق سرتاسری پر شود و سپس مشابه تیرهای معمولی مطابق بند (۵-۳-۲) با در نظر گرفتن ضوابط بند (۵-۸-۱-۴) ارزیابی گردد.

در غیراین صورت، باید مطابق زیر ارزیابی گردد:

### ۵-۸-۲- سختی

سختی اعضای تیرهای لانه‌زنبوری باید براساس ناحیه سوراخ‌دار تیر مطابق بند (۵-۳-۲) محاسبه شود.

### ۵-۸-۳- مقاومت

تلاش خمشی در تیرهای لانه‌زنبوری با عملکرد رفتاری نیروکنترل در نظر گرفته می‌شود. مقاومت کرانه‌ی پایین،  $Q_{CL}$ ، این تیرها در خمش براساس کوچک‌ترین مقدار حاصل از حالات کماتش پیچشی- جانبی و کماتش موضعی یا تسلیم برشی جان می- باشد. این مقاومت باید براساس ضوابط زیر تعیین گردد:

الف- مقاومت کرانه پایین،  $Q_{CL}$ ، این تیرها در خمش براساس حالات کماتش پیچشی- جانبی و کماتش موضعی طبق مبحث دهم مقررات ملی ساختمان (ضوابط پیوست) تعیین می‌گردد و برای محاسبه‌ی آن باید از  $F_{yLB}$  به جای  $F_y$  و ضریب  $\phi$  برابر یک استفاده نمود.

ب- هرگاه مقاومت برشی جان بدون سخت‌کننده حاکم بر مقاومت تیر شود، مقدار  $Q_{CL}$  براساس حالت حدی تسلیم برشی جان مطابق مبحث دهم مقررات ملی ساختمان (ضوابط پیوست) محاسبه می‌شود و برای محاسبه‌ی آن باید از  $F_{yLB}$  به جای  $F_y$  و ضریب  $\phi$  برابر یک استفاده نمود.

#### ۵-۸-۴- معیارهای پذیرش

- الف- خمش و برش در تیرهای لانه‌زنبوری باید نیروکنترل در نظر گرفته شوند و لذا براساس رابطه (۳-۲۹) ارزیابی می‌شوند.
- در تیرهای لانه‌زنبوری جوش جان باید براساس مبحث دهم مقررات ملی ساختمان (ضوابط پیوست) باشد، همچنین این تیرها در قاب‌های خمشی، معیارهای زیر را نیز باید برآورده نمایند:
- ۱- حداقل شعاع قوس دایروی گوشه‌ها باید طبق مبحث دهم مقررات ملی ساختمان (ضوابط پیوست) باشد.
  - ۲- در تیرهای لانه‌زنبوری تحت اثر بار گسترده یکنواخت، پانل‌های انتهایی به‌طور مناسب تقویت شده باشند (با پرکردن کامل سوراخ‌ها، استفاده از سخت‌کننده‌های عمود بر جان و روش‌های تقویتی دیگر متناسب با بارهای اعمالی).
  - ۳- در مواضع اثر بارهای متمرکز نسبتاً سنگین و در محل تکیه‌گاه‌ها، از تقویت‌های مناسب جان استفاده شده باشد.
  - ۴- از جوش شیاری با نفوذ کامل استفاده شده باشد.
- ب- خمش و برش در تیرهای لانه‌زنبوری که مطابق بند (۵-۸-۱-۱)، جان آن‌ها توسط ورق سرتاسری پر شده باشد، تغییرشکل کنترل در نظر گرفته می‌شود. لیکن در روش‌های خطی، مقادیر  $m$  و در روش‌های غیرخطی، تغییرشکل‌های مجاز جدول (۵-۲) و (۵-۳) و (۵-۴) به نصف تقلیل می‌یابند.

#### ۵-۸-۵- معیارهای بهسازی

تیرهای لانه‌زنبوری که معیارهای پذیرش مشخص شده در بندهای قبل را برای سطح عملکرد انتخابی تامین نمایند، باید بهسازی شوند. معیارهای بهسازی باید براساس ضوابط بند (۵-۲-۴) و سایر ضوابط این دستورالعمل باشد.

#### ۵-۹- پی‌های متشکل از شمع‌های فولادی

##### ۵-۹-۱- کلیات

شمع‌ها مقاومت و سختی پی را یا از طریق اتکای مستقیم بر خاک یا سنگ، یا با اصطکاک در طولی از شمع که با خاک در تماس است و یا با ترکیبی از این دو تأمین می‌نمایند.

پی‌ها باید به طریقی که در فصل ۴ ذکر شده ارزیابی شوند. اعضای بتنی پی‌ها باید ضوابط فصل ۶ را برآورده نمایند. طراحی شمع‌های فولادی باید بر اساس ضوابط این بخش انجام شود.

**۵-۹-۲- سختی**

اگر سر شمع بر خاک تکیه دارد، سختی ناشی از این اتکاء را می‌توان توسط فنرهای معادلی که در فصل ۴ تعیین شده‌اند، تعیین کرد. سختی اضافی شمع‌ها را باید از طریق خمش و اتکا بر خاک تامین نمود. در مورد شمع‌های واقع در یک گروه شمع، کاهش مربوط به سهم هر شمع از سختی و مقاومت کل پی با توجه به اثرات گروه باید در نظر گرفته شود. الزامات اضافی برای محاسبه‌ی سختی شمع‌ها در فصل ۴ ذکر شده است.

**۵-۹-۳- مقاومت**

به‌جز در ساختگاه‌هایی که در معرض خطر روانگرایی خاک قرار دارند، می‌توان از احتمال کم‌انحرف بخشی از شمع که درون زمین است صرف‌نظر نمود. تلاش‌های خمشی در شمع‌ها را باید یا با استفاده از روش‌های غیرخطی و یا با استفاده از روش‌های ارتجاعی که در آن‌ها شمع‌ها مانند یک ستون طره در بالای نقطه‌ی محاسباتی گیردار در نظر گرفته می‌شوند، مطابق ضوابط فصل ۴، محاسبه نمود.

**۵-۹-۴- معیارهای پذیرش**

در این شمع‌ها، معیارهای پذیرش زیر باید مورد توجه قرار گیرند:

- معیارهای پذیرش مقاومت شمع در برابر نیروی محوری و لنگرهای خمشی باید مانند آنچه در مورد ستون‌های فولادی در بند (۵-۳-۲-۴-۲) برای روش‌های خطی، و در بند (۵-۳-۲-۳-۴-۳) برای روش‌های غیرخطی گفته شده، در نظر گرفته شوند. در این معیارها، کرانه پائین مقاومت فشاری محوری، مقاومت مورد انتظار کششی محوری و مقاومت خمشی شمع، باید برای طول مهار نشده‌ای برابر با صفر در مورد بخشی از شمع که در زمین غیرروانگرا مدفون است، محاسبه شود.
- رفتار اتصالات بین شمع‌های فولادی و سرشمع‌ها باید نیروکنترل در نظر گرفته شوند.

**۵-۹-۵- معیارهای بهسازی**

- پی‌های شمعی فولادی که معیارهای پذیرش مربوط به سطح عملکرد انتخابی را برآورده نمی‌نمایند، باید بهسازی شوند. معیارهای بهسازی باید براساس ضوابط بند (۵-۲-۴) و سایر ضوابط این دستورالعمل باشد.





# فصل ۶

---

---

## سازه‌ها و اجزای بتنی



## ۶-۱- محدودی کاربرد

در این فصل ضوابط ارزیابی و بهسازی اعضا و اتصالات بتنی مربوط به سیستم‌های مقاوم در برابر بارهای ناشی از زلزله ساختمان‌های موجود ارائه می‌شود. ضوابط این فصل برای اعضای سیستم‌های ساختمانی موجود، اعضای بهسازی شده و اعضای اضافه شده در این سیستم‌ها به کار برده می‌شود. الزامات این فصل در مورد اعضای مرکب از بتن و فولاد (به جز سقف‌های مرکب)، قابل کاربرد نیست.

در این فصل، بخش (۶-۲) به ضوابط و فرضیات کلی ارزیابی سازه‌های بتنی اختصاص داده شده و در آن ضوابط کلی مربوط به تعیین سختی و مقاومت اعضا در تلاش‌های مختلف همراه با بعضی مطالب عمومی دیگر ارائه می‌شود. در بخش‌های (۶-۳) و (۶-۴) نیز ضوابط مربوط به انواع سیستم‌های سازه‌ای و اجزای سازه‌ای بتنی ارائه شده است. در این بخش‌ها ضوابط ویژه قاب‌های خمشی، قاب‌های پیش‌ساخته، قاب‌های با میان‌قاب، دیوارهای برشی، دیوارهای برشی پیش‌ساخته، قاب‌های مهاربندی شده و پی‌های بتنی ارائه گردیده و برای هر یک از آن‌ها معیارهای پذیرش و قابل قبول بودن عملکرد اعضا نیز آورده شده است. در این فصل کلیاتی در مورد معیارهای بهسازی اعضایی که عملکرد آن قابل قبول نیست نیز مطرح گردیده است.

## ۶-۲- ضوابط و فرضیات کلی

### ۶-۲-۱- مدل‌سازی و طراحی

#### ۶-۲-۱-۱- کلیات

در مراحل بهسازی اعضای بتنی سازه‌های موجود باید ضوابط آبا به‌جز مواردی که در این دستورالعمل مشخص شده‌اند، رعایت شود. ارزیابی لرزه‌ای تلاش‌های نیروکنتراول که ایجادکننده مودهای گسیختگی تردشکن و یا با شکل‌پذیری کم هستند باید طبق ضوابط بند (۳-۲-۱۱) انجام شود.

در بررسی آسیب‌پذیری ساختمان، ارزیابی نیاز و ظرفیت لرزه‌ای اعضای بتن مسلح باید حداقل برای موارد زیر باشد:

الف- مقاطعی در طول عضو که پاسخ‌های ناشی از بارهای جانبی و ثقلی در آن مقاطع بیش‌ترین تاثیر را دارند؛

ب- مقاطعی که شکل مقطع یا تعداد آرماتور تغییر می‌کند و منتج به کاهش مقاومت می‌شود؛

پ- مقاطعی که تغییرات ناگهانی در مقطع آرماتورهای آنها (از جمله محل وصله‌ها) ممکن است منجر به تمرکز تنش و

گسیختگی زودرس شوند.

#### ۶-۲-۱-۲- سختی

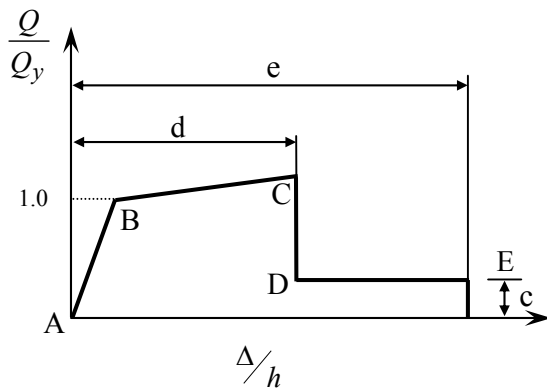
سختی اجزای سازه‌ای باید با کمک روش‌های متداول معتبر (تحلیلی یا آزمایشگاهی)، با در نظر گرفتن تغییر شکل‌های ناشی از رفتار محوری، خمشی، برشی و نیز پیوستگی بتن و آرماتور در آن‌ها تعیین شود. در تعیین سختی‌ها باید به وضعیت تنش در اجزاء، تراز تغییر شکل‌ها زیر اثر بارهای ثقلی و نیز میزان ترک‌خوردگی ناشی از تغییرات دما و وارفتگی بتن توجه داشت.



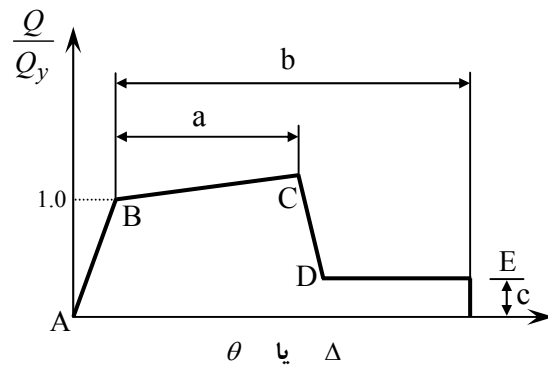
در دیاگرام یکنوای بار - تغییر شکل در شکل (۱-۶)، خط AB نمایشگر رفتار خطی عضو در مرحله نخست بارگذاری است که از نقطه A شروع شده و تا نقطه B، نقطه تسلیم مؤثر عضو، گسترش می‌یابد. شیب خط AB براساس ضابطه بند (۱-۲-۱-۲-۶) تعیین می‌گردد. خط BC نمایشگر رفتار عضو با سختی کاهش یافته بعد از نقطه تسلیم است که شیب آن را، در صورت عدم وجود نتایج تحلیلی یا شواهد آزمایشگاهی و با صرف نظر کردن از اثرات بارهای ثقلی می‌توان بین صفر تا ده درصد شیب AB در نظر گرفت. خط CD نمایشگر کاهش ناگهانی مقاومت در برابر بار است و DE نمایشگر ادامه تغییر شکل‌ها، با این مقاومت کاهش یافته است.

در مواردی که معلوم باشد مقدار پاسخ از نقطه‌ی C نخواهد گذشت، به جای مراحل A تا E می‌توان از مراحل خلاصه شده A تا C استفاده نمود.

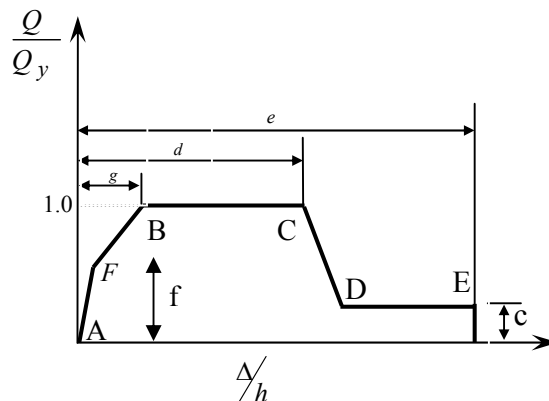
مقادیر پارامترهای نشان داده شده در این شکل بستگی به مشخصات سازه‌ای قطعه دارد و جزئیات آن‌ها در بخش‌های (۳-۶) تا (۴-۶) آورده شده‌اند. استفاده از سایر روابط نیرو- تغییر شکل نیز مجاز است اگر توسط شواهد آزمایشگاهی یا تحلیلی معتبر تأیید شوند.



(ب) نسبت تغییر شکل



(الف) تغییر شکل



(ب) نسبت تغییر شکل

شکل (۱-۶): رابطه‌ی عمومی بار- تغییر شکل کلی برای قطعات بتنی

### ۶-۲-۱-۳- اعضای متشکل از بال و جان

الف - در اعضای که شامل بال و جان هستند عملکرد مرکب بال‌ها و جان باید در محاسبه سختی و مقاومت اعضا منظور شود. عرض مؤثر بال فشاری در تیرها و ستون‌ها بر طبق ضوابط فصل دهم و در دیوارها بر طبق ضوابط فصل بیستم آبا محاسبه می‌شود.

ب - در بال فشاری نیروهای محوری و لنگرهای خمشی توسط بتن و میلگردهایی که داخل عرض مؤثر قرار دارند تحمل می‌شوند و در بال کششی تنها میلگردهای طولی مؤثر در نظر گرفته می‌شوند، مشروط بر آن‌که طول مهاری کافی برای آن‌ها تأمین شده باشد.

پ - در محاسبه مقاومت برشی این اعضا تنها مقاومت جان آن‌ها منظور می‌گردد و آن قسمت از بال که بیرون از پهنای جان واقع است در تحمل نیروی برشی مؤثر نیست.

### ۶-۲-۲- مقاومت و تغییر شکل

مقاومت‌های قطعات دارای تلاش‌های تغییر شکل کنترل و نیرو کنترل را می‌توان به ترتیب مطابق ضوابط بندهای (۶-۲-۲-۱) و (۶-۲-۲-۲) محاسبه کرد. در روش‌های محاسباتی مقاومت اعضا در این دستورالعمل، مقاومت نهایی اسمی آن‌ها براساس ضوابط آبا است که با منظور نمودن ضرایب جزئی ایمنی بتن و فولاد،  $\phi_c$  و  $\phi_s$ ، برابر با یک در روابط مربوطه به دست می‌آیند.

اعضا و اتصالات بتنی باید مطابق بند (۶-۲-۲-۳) به سه دسته دارای نیاز شکل‌پذیری کم، متوسط یا زیاد تقسیم شوند. نیاز شکل‌پذیری عضو در معیارهای پذیرش آن عضو مؤثر است.

زمانی که مقاومت و تغییر شکل اعضا از طریق آزمایش مشخص شوند، آزمایش باید معرف اندازه‌ها، جزییات و سطح تنش واقعی در اعضا باشد. مقاومت و تغییر شکل اعضای بتنی باید بر مبنای مقادیر حاصل از بارگذاری زلزله شامل سه چرخه‌ی کامل رفت و برگشتی تا سطح تغییر مکان طراحی باشد، مگر این‌که با در نظر گرفتن مدت زلزله و خصوصیات دینامیکی ساختمان، تعداد چرخه‌ی بیشتر یا کم‌تری به دست آید.

### ۶-۲-۲-۱- تلاش‌های تغییر شکل کنترل

مقاومت‌های متناظر با تلاش‌های تغییر شکل کنترل همان «مقاومت‌های مورد انتظار»،  $Q_{CE}$ ، معرفی شده در بند (۳-۵) بوده که با استفاده از روش‌های زیر تعیین می‌شود:

۱- مقاومت‌های آزمایشگاهی اعضا: مقاومت مورد انتظار، متوسط بیش‌ترین مقاومت‌های به دست آمده از آزمایش تعدادی از اعضا است که در معرض تغییر شکل‌هایی مشابه آنچه عضو مورد نظر احتمالاً تجربه خواهد کرد، قرار گرفته‌اند.

۲- مقاومت‌های به دست آمده از روش‌های محاسباتی: در این حالت برای تعیین مقاومت مورد انتظار از مشخصات مورد انتظار مصالح استفاده می‌شود. مقاومت‌های مورد انتظار، به جز در مواردی که در این دستورالعمل روش خاصی برای محاسبه‌ی آن‌ها ارائه شده باشد، همان مقاومت‌های نهایی اسمی آبا، طبق تعاریف فوق، هستند.

### ۶-۲-۲-۲- تلاش‌های نیروکنترل

مقاومت‌های متناظر با تلاش‌های نیروکنترل باید برابر کرانه‌ی پایین مقاومت،  $Q_{CL}$ ، طبق بند (۳-۵) منظور شود. این مقاومت‌ها با استفاده از روش‌های زیر تعیین می‌شود:

- ۱- مقاومت‌های آزمایشگاهی اعضا: کرانه‌ی پایین مقاومت‌ها، متوسط منهای یک انحراف معیار مقاومت‌های به‌دست آمده از آزمایش تعدادی از اعضا است که در معرض تغییر شکل‌هایی مشابه آنچه عضو موردنظر احتمالاً تجربه خواهد کرد قرار گرفته‌اند.
- ۲- مقاومت‌های به‌دست آمده از روش‌های محاسباتی: در این حالت برای تعیین کرانه پایین مقاومت از مشخصات کرانه‌ی پایین مصالح استفاده می‌شود. مقاومت‌های کرانه‌ی پایین، به‌جز در مواردی که در این دستورالعمل روش خاصی برای محاسبه‌ی آن‌ها ارائه شده باشد، همان مقاومت‌های نهایی اسمی آبا، طبق تعاریف فوق، هستند.

### ۶-۲-۲-۳- طبقه‌بندی نیاز شکل‌پذیری عضو

در مواردی که ملاحظات این فصل طبقه‌بندی نیاز شکل‌پذیری اعضا را طلب می‌نماید، آن‌ها به اعضای با نیاز شکل‌پذیری کم، متوسط و زیاد طبقه‌بندی می‌شوند. این طبقه‌بندی بر پایه‌ی بیش‌ترین مقدار نسبت نیاز به ظرفیت (DCR) هر عضو از روش‌های خطی مطابق بند (۳-۳-۱) یا نسبت شکل‌پذیری محاسبه‌شده از روش‌های غیرخطی برآورد می‌شود و طبق جدول (۶-۲) است. نیاز شکل‌پذیری عضو در ضوابط معیار پذیرش آن عضو مؤثر است.

جدول (۶-۲): طبقه‌بندی نیاز شکل‌پذیری اعضا

نیاز شکل‌پذیری	حداکثر مقدار DCR یا نسبت شکل‌پذیری
کم	کوچک‌تر از ۲
متوسط	۲ تا ۴
زیاد	بزرگ‌تر از ۴

### ۶-۲-۳- خمشی و بارهای محوری

۱- مقاومت خمشی و ظرفیت تغییرشکل با یا بدون نیروی محوری باید مطابق با ضوابط آبا یا روش‌های مورد قبول دیگر با درنظر گرفتن موارد زیر محاسبه شوند.

الف- مقاومت و ظرفیت تغییرشکل اعضای با بال‌های یکپارچه باید با درنظر گرفتن بتن و آرماتور طولی داخل پهنای مؤثر بال مطابق بند (۶-۲-۱-۳) تعیین گردد.

ب- ظرفیت‌های مقاومت و تغییرشکل اعضا باید با درنظرگرفتن طول گیرایی موجود برای میلگردهای طولی مطابق ضوابط بند (۶-۲-۵) محاسبه شوند. در مواردی که طول گیرایی ناکافی است، ظرفیت مقاطع براساس بند (۶-۲-۵) برآورد می‌شود.

پ- در مواردی که محاسبه ظرفیت تغییر شکل خمشی بر مبنای اصول طراحی انجام می‌شود، در صورت وجود برش، ظرفیت تغییر شکل باید کاهش یابد. همچنین هرگاه برای محاسبه تغییر شکل خمشی از مدل‌های تحلیلی، که به‌صورت مستقیم اثرات برش را لحاظ نمی‌کنند، استفاده شود و برش طراحی از  $0.5\sqrt{f_{cl}}A_w$  تجاوز نماید، مقادیر طراحی نباید بیشتر از ۸۰٪ مقادیر محاسبه شده با استفاده از مدل تحلیلی درنظر گرفته شود.

۲- برای ستون‌های بتنی که تحت اثر توام نیروی محوری و خمش دومحوره قرار دارند، مقاومت باید با در نظر گرفتن اثر خمش دومحوره به دست آید. در صورتی که از روش‌های خطی استفاده شود، نیروی محوری طراحی،  $P_{UF}$ ، باید براساس ترکیب بارهای نیرو کنترل مطابق فصل سوم به دست آید. لنگرهای طراحی،  $M_{UD}$ ، باید حول هر محور اصلی براساس ترکیب بارهای تغییرشکل کنترل متناظر با آن‌ها (به صورتی که نیروی زلزله به لحاظ جهت و درصد مشارکت با ترکیبات نیرو کنترل یکسان باشند) مطابق فصل سوم به دست آید. ملاک پذیرش براساس معادله‌ی زیر است:

$$\left[ \frac{M_{UD_x}}{m_x \kappa M_{CE_x}} \right]^2 + \left[ \frac{M_{UD_y}}{m_y \kappa M_{CE_y}} \right]^2 \leq 1 \quad (۱-۶)$$

که در آن:

$M_{UD_x}$ : لنگر خمشی طراحی حول محور x برای نیروی محوری  $P_{UF}$

$M_{UD_y}$ : لنگر خمشی طراحی حول محور y برای نیروی محوری  $P_{UF}$

$M_{CE_x}$ : مقاومت خمشی مورد انتظار حول محور x با حضور نیروی محوری  $P_{UF}$

$M_{CE_y}$ : مقاومت خمشی مورد انتظار حول محور y با حضور نیروی محوری  $P_{UF}$

$\kappa$ : ضریب آگاهی

$m_x$ : ضریب m ستون برای خمش حول محور x براساس جدول (۶-۶)

$m_y$ : ضریب m ستون برای خمش حول محور y براساس جدول (۶-۶)

استفاده از روش‌های دیگری که مبتنی بر اصول معتبر مقاومت مصالح و مکانیک باشند نیز مجاز می‌باشد.

### ۶-۲-۳-۱- حد کرنش قابل استفاده

۱- بتن: در صورتی که بتن توسط آرماتورهای عرضی محصور نشده باشد، حداکثر کرنش قابل قبول در دورترین تار فشاری بتن نباید از ۰/۰۰۲ در اعضای تحت فشار یکنواخت و ۰/۰۰۳۵ برای سایر اعضا تجاوز نماید، مگر این که بر پایه‌ی مستندات آزمایشگاهی امکان استفاده از کرنش‌های بزرگ‌تر موجود باشد.

حداکثر کرنش فشاری قابل قبول در صورتی که بتن توسط آرماتور عرضی محصور شده باشد را می‌توان براساس داده‌های آزمایشگاهی یا روابط معتبر به نحوی تعیین نمود که مسایلی از قبیل گسیختگی آرماتورهای عرضی، کماتش آرماتورهای طولی و کاهش مقاومت اجزا در سطوح تغییر شکل‌های بزرگ در نظر گرفته شود.

۲- آرماتور: حداکثر کرنش فشاری در آرماتور طولی نباید از ۰/۰۲ و حداکثر کرنش کششی در آرماتور طولی نباید از ۰/۰۵ تجاوز نماید. برای تعیین حد کرنش نباید از نتایج آزمایش‌های یکنوا استفاده گردد. اگر از مشاهدات آزمایشگاهی جهت تعیین حد کرنش استفاده گردد، اثرات فواصل و اندازه آرماتور عرضی و خستگی باید در روش‌های آزمایش منظور شود و باید نتایج به تأیید شخص با صلاحیت رسانده شود.



## ۴-۲-۶- برش و پیچش

مقاومت‌های برشی و پیچشی باید مطابق ضوابط آبا محاسبه شوند، مگر در مواردی که در این دستورالعمل اشاره شود. مقاومت‌های برشی و پیچشی باید از شیوه‌های متناسب و با لحاظ موارد زیر محاسبه گردد:

۱- نیاز شکل‌پذیری: مقاومت برشی و پیچشی درون نواحی جاری‌شده اجزا با نیاز شکل‌پذیری متوسط یا زیاد، باید مطابق روش‌های مربوط به اعضای شکل‌پذیر محاسبه شود (نظیر ضوابط فصل بیستم آبا). در محاسبه مقاومت برشی داخل نواحی جاری‌شده اعضای با نیاز شکل‌پذیری کم و خارج نواحی جاری‌شده برای اعضای با هر سطح از نیاز شکل‌پذیری، استفاده از شیوه‌های معمول پاسخ ارتجاعی مؤثر، نظیر ضوابط فصل دوازدهم آبا، مجاز است. در هر حال مقاومت برشی کلیه مقاطع بتنی باید ۸۰٪ مقدار مقاومت برشی نهایی اسمی طبق ضوابط فصل دوازدهم آبا، در نظر گرفته شود.

۲- آرماتور عرضی: اثر فواصل یا شکل نامناسب آرماتورهای عرضی، باید به نحو مناسب در محاسبه مقاومت برشی و پیچشی لحاظ شود. برای این منظور می‌توان مطابق زیر عمل نمود:

الف- اگر فاصله‌ی طولی آرماتورهای عرضی بیش از نصف عمق مؤثر و کم‌تر از عمق مؤثر عضو در جهت برش باشد، حداکثر ۵۰٪ آرماتورهای عرضی مؤثر فرض می‌شوند.

ب- اگر فاصله‌ی طولی آرماتورهای عرضی بیش از عمق مؤثر عضو در جهت برش باشد، آرماتورهای عرضی بی‌اثر فرض می‌شوند.

پ- آرماتورهای عرضی با وصله پوششی در تیرها و ستون‌ها، در نواحی با نیاز شکل‌پذیری زیاد، بی‌اثر منظور می‌شوند و برای نواحی با نیاز شکل‌پذیری متوسط، حداکثر ۵۰٪ این آرماتورهای عرضی، مؤثر فرض می‌شوند.

۳- مقاومت برش اصطکاکی: مقاومت برش اصطکاکی باید مطابق بخش (۱۲-۱۳) آبا محاسبه شود و در آن بارهای محوری مورد انتظار ناشی از اثرات زلزله و ثقلی منظور شود. هنگامی که بهسازی به صورت سربالا و با بتن پاشیده خشک اجرا شود، ضریب اصطکاک برشی  $\mu$  باید برابر با ۷۰٪ مقدار معین شده در آیین‌نامه در نظر گرفته شود.

## ۴-۲-۵- طول گیرایی و وصله‌های آرماتور

۴-۲-۵-۱- آرماتورهای آجدار موجود: طول گیرایی آرماتورهای مستقیم، قلاب‌دار و طول وصله در وصله‌های پوششی، باید ضوابط فصل دوازدهم آبا را تأمین نمایند، به‌جز آن‌که در ضوابط طول وصله پوششی کافی است که این طول برابر طول گیرایی آرماتورهای مستقیم، بدون در نظر گرفتن طبقه‌بندی وصله در کشش، منظور شود.

اثرات وجود طول گیرایی ناکافی آرماتورهای مستقیم، قلاب‌دار و وصله‌های پوششی ناکافی باید مطابق زیر لحاظ گردد:

الف - طول گیرایی ناکافی: حداکثر ظرفیت آرماتور باید مطابق رابطه‌ی (۶-۲) اصلاح گردد:

$$f_s = 1.25 \left[ \frac{l_b}{l_d} \right]^3 f_{yL} \quad (۶-۲)$$

که در این رابطه:

$f_s$ : حداکثر تنش که می‌تواند در آرماتور با طول گیرایی مستقیم، قلاب‌دار یا طول وصله پوششی،  $l_b$  به‌وجود آید، مقدار  $f_s$  نباید

از تنش تسلیم کران پایین یا مورد انتظار مصالح بیشتر باشد؛

$l_d$ : طول مورد نیاز طبق آبا برای طول وصله و طول‌های گیرایی آرماتورهای مستقیم یا قلاب‌دار. طول وصله‌ها را می‌توان برابر طول گیرایی آرماتور مستقیم در کشش در نظر گرفت؛  
تنش تسلیم کران پایین آرماتورها.  $f_y$

میزان تنش قابل تحمل آرماتور،  $f_s$ ، به فاصله‌ی آرماتورهای عرضی نیز بستگی دارد. اگر آرماتورهای عرضی در طول گیرایی دارای فواصلی کمتر از یک سوم عمق مؤثر باشند، می‌توان فرض کرد که آرماتور قادر است حداکثر تنش محاسبه شده تا نیازهای شکل‌پذیری زیاد را حفظ کند. اگر فاصله‌ی آرماتورهای عرضی بیشتر باشد، باید فرض نمود که تنش قابل ایجاد در آرماتور، وقتی که نیاز شکل‌پذیری یا DCR خمشی برابر ۱ است، برابر  $f_s$  بوده و هنگامی که نیاز شکل‌پذیری یا DCR برابر ۲ است مقدار تنش به  $f_s$  ۰/۲ کاهش می‌یابد.

ب- طول مهار (مدفون) ناکافی: مقاومت میلگردهای آجدار مستقیم که در مقاطع بتنی یا اتصالات تیر-ستون مهار شده و پوشش روی آن‌ها از  $d_b$  ۳ کمتر نباشد را می‌توان مطابق رابطه‌ی (۳-۶) محاسبه نمود:

$$f_s = \frac{17}{d_b} l_e \leq f_{yl} \quad (3-6)$$

در این معادله  $f_s$  حداکثر تنشی است که در میلگردی مهار شده با طول مدفون  $l_e$  قابل ایجاد است.  $d_b$  قطر میلگرد و  $f_{yl}$  تنش تسلیم کرانه‌ی پایین میلگرد است. مقدار  $f_s$  نباید بزرگ‌تر از  $f_{yl}$  اختیار شود.

اگر  $f_s$  کمتر از  $f_{yl}$  باشد و تنش محاسباتی در میلگرد، ناشی از بارهای طراحی، مساوی یا بزرگ‌تر از  $f_s$  باشد، در این صورت باید حداکثر تنش قابل ایجاد در آرماتور را وقتی نیاز شکل‌پذیری یا DCR برابر ۲ می‌شود از مقدار  $f_s$  به مقدار  $f_s$  ۰/۲ کاهش داد. در تیرهایی که طول مهار میلگردهای پایینی آن‌ها در اتصالات تیر-ستون کوتاه است، باید محدودیت تنش مطابق معادله (۳-۶) در محاسبه مقاومت خمشی آن‌ها منظور شود.

۳-۵-۲-۶- آرماتورهای صاف موجود: طول گیرایی مستقیم، قلاب‌دار و طول وصله پوششی را باید برابر مقادیر تعیین شده در فصل (۱۸) آبا برای آرماتورهای صاف در نظر گرفت مگر این که از طریق روش‌های آزمایشگاهی یا محاسباتی یا استفاده از سایر استانداردهای معتبر، بتوان طول گیرایی و وصله‌ی دیگری به دست آورد.

اثرات وجود طول گیرایی ناکافی آرماتورهای ساده (صاف) مستقیم، قلاب‌دار و وصله‌های پوششی ناکافی باید مطابق آرماتورهای آجدار لحاظ گردد.

۳-۵-۲-۶- آرماتورهای ریشه جدید (آرماتور زبانه، آرماتور اتصال): آرماتورهای ریشه‌ای را که در حین عملیات بهسازی به سازه اضافه می‌شوند، در صورتی می‌توان فرض کرد که قادر به رسیدن به تنش جاری شدن هستند که کلیه شرایط زیر محقق شده باشند:  
الف- سوراخ‌های ایجاد شده در بتن جهت آرماتورهای ریشه توسط برس‌های زبر با طولی بیش از طول سوراخ به خوبی تمیز شده باشند؛

ب- طول مدفون آرماتور،  $l_e$  کمتر از  $d_b$  ۱۰ نباشد؛

پ- حداقل فاصله‌ی بین آرماتورهای ریشه کمتر از  $4l_e$  و حداقل فاصله از لبه کمتر از  $2l_e$  نباشد. در صورتی که آرماتورهای ریشه

این شرایط را اقلان نکنند، مقادیر مقاومت طراحی آن‌ها باید توسط انجام آزمایش مشخص شود. به‌منظور اطمینان از مقاومت‌های طراحی ارائه شده در این بند باید مبادرت به نمونه‌گیری در محل نمود.

### ۶-۲-۶- اتصال به بتن موجود

می‌توان انواع اتصال‌هایی که برای وصل کردن دو یا چند عضو بتنی به‌کار می‌رود را بسته به نوع سیستم اتصال آن‌ها، به دو نوع «درجا ریخته شده»<sup>۱</sup> و یا «کاشته شده»<sup>۲</sup> تقسیم نمود. برای حصول اطمینان از کفایت طراحی و اجرای اتصال، لازم است اتصالات بین اعضای موجود و اعضای جدید براساس مراجع معتبر (مانند پیوست D آخرین ویرایش آیین‌نامه ACI 318) و یا نتایج آزمایش‌های معتبر کنترل شود.

### ۶-۲-۶-۱ - سیستم‌های «درجا ریخته شده»

تلاش‌های اعضا در اتصالات درجا ریخته شده، شامل نیروهای برشی، نیروهای کششی، لنگرهای خمشی و غیره، به‌عنوان پارامترهای نیروکنترل در نظر گرفته می‌شوند. حد پایین مقاومت اتصالات باید برابر با مقاومت اسمی نهایی طبق ضوابط آبا منظور گردد.

ظرفیت مهارهایی واقع در محل‌هایی که احتمال ترک‌خوردگی در آن‌جا می‌رود، باید به نصف کاهش داده شود.

### ۶-۲-۶-۲ - سیستم‌های «کاشته شده»

تلاش‌های اعضا در سیستم اتصالات «کاشته شده» به‌عنوان پارامترهای نیروکنترل در نظر گرفته می‌شود. کرانه‌ی پایین ظرفیت مهارهای «کاشته شده» باید براساس مقدار «میانگین منهای یک انحراف معیار» مقادیر نهایی که در گزارش‌های آزمایشگاهی معتبر چاپ شده باشد، تعیین شود.

### ۶-۲-۶-۷ - ضوابط کلی بهسازی

در صورتی‌که مشخص شود بعضی اعضای بتنی در ساختمان موجود، واجد شرایط لازم جهت تأمین عملکرد انتخابی برای ساختمان نمی‌باشند، این اعضا باید بهسازی یا تعویض شوند و یا این‌که ساختمان باید به‌نحوی بهسازی شود که اعضای فوق‌الذکر در شرایط جدید ساختمان، مشکلی در جهت تأمین سطح عملکرد موردنظر برای ساختمان ایجاد نمایند. در صورتی‌که تصمیم بر تعویض عضو گرفته شود، عضو جدید باید براساس ضوابط این دستورالعمل طراحی شده و جزییات آن براساس آبا طرح گردد.

اصول و ضوابط این دستورالعمل می‌تواند به‌عنوان معیار بررسی روش‌های بهسازی انتخابی قرار بگیرد تا از تطبیق شرایط ساختمان بهسازی‌شده با سطح عملکرد موردنظر اطمینان حاصل شود. اثرات بهسازی روی سختی، مقاومت و قابلیت تغییر شکل ساختمان باید در ساخت مدل تحلیلی ساختمان بهسازی‌شده منظور شود. با توجه به تغییر شکل‌های مورد انتظار در سطح عملکرد انتخابی، باید سازگاری اعضای موجود و جدید کنترل شود.

<sup>1</sup> Cast-in-place

<sup>2</sup> Post Installed

اتصالات موردنیاز جهت وصل کردن اعضای موجود و جدید ساختمان باید واجد شرایط ضوابط بند (۶-۲-۶) و سایر ضوابط این دستورالعمل باشند.

### ۳-۶- سیستم‌های سازه‌ای

در دو بخش (۳-۶) و (۴-۶) ضوابط مربوط به مدل‌سازی و ارزیابی و بهسازی سیستم‌های سازه‌ای بتنی و اجزای سازه‌ای بتنی ارائه می‌شوند. سیستم‌های سازه‌ای که موضوع بخش حاضر می‌باشند به چهار دسته‌ی کلی قاب‌های خمشی بتنی، قاب‌های بتنی پیش‌ساخته، قاب‌های بتنی با میان‌قاب و قاب‌های بتنی مهاربندی شده تقسیم شده‌اند که در بندهای (۱-۳-۶) تا (۴-۳-۶) ضوابط هر سیستم مشخص شده است. ضوابط ویژه دیافراگم‌های بتنی در فصل هشتم این دستورالعمل آمده است.

#### ۱-۳-۶- قاب‌های خمشی بتنی

##### ۱-۱-۳-۶- انواع قاب‌های خمشی بتنی

قاب‌های خمشی بتنی به‌عنوان سازه‌ای که اجزای اصلی آن عبارتند از: اعضای قابی افقی (تیرها، دال‌ها)، اعضای قابی عمودی (ستون‌ها) و اتصالات مابین اجزای قابی افقی و عمودی، تعریف می‌شوند. این قاب‌ها یا به تنهایی و یا در ترکیب با دیوار برشی یا قاب مهاربندی شده و یا سایر عناصر، بار زلزله را تحمل می‌کنند. ضوابط این بند شامل قاب‌هایی است که به‌صورت یکپارچه ریخته شده باشند و نیز قاب‌های یکپارچه ریخته شده‌ای که با اضافه شدن اجزای جدید ایجاد شده باشند. قاب‌هایی که مشمول ضوابط این بند هستند عبارتند از: قاب‌های خمشی بتن مسلح تیر-ستونی، قاب‌های پیش‌تنیده (پس‌کشیده) تیر-ستونی و قاب‌های خمشی دال-ستونی. سیستم‌های قابی دیگر شامل قاب‌های بتنی پیش‌ساخته، قاب‌های بتنی با میان‌قاب (پرکننده) و قاب‌های بتنی مهاربندی شده باید از ضوابط بندهای (۲-۳-۶)، (۳-۳-۶) و (۴-۳-۶) تبعیت نمایند.

##### ۱-۱-۱-۳-۶- قاب‌های خمشی بتن مسلح تیر-ستونی

قاب‌های خمشی بتن مسلح تیر-ستونی قاب‌هایی هستند که شرایط زیر را برآورده نمایند:

- ۱- اجزای قاب شامل تیرها (با یا بدون دال)، ستون‌ها و اتصالات آن‌ها می‌باشند؛
- ۲- تیرها و ستون‌ها به‌صورت «درجا ریخته شده» باشند به‌نحوی که امکان انتقال لنگر بین تیرها و ستون‌ها فراهم شود؛
- ۳- آرماتورهای اصلی در اجزای باربر جانبی پیش‌تنیده نباشند.

##### ۲-۱-۱-۳-۶- قاب‌های خمشی بتنی پیش‌تنیده تیر-ستونی

قاب‌های خمشی بتنی پیش‌تنیده‌ی پس‌کشیده تیر-ستونی قاب‌هایی هستند که شرایط زیر را برآورده نمایند:

- ۱- اجزای قاب شامل تیرها (با یا بدون دال)، ستون‌ها و اتصالات آن‌ها می‌باشند؛
- ۲- قاب‌ها باید به‌صورت «درجا ریخته شده» باشند به‌نحوی که امکان انتقال لنگر بین تیرها و ستون‌ها فراهم شود؛

۳ - آرماتورهای اصلی در تیرهایی که در تحمل بار جانبی مشارکت می‌کنند باید از تاندون‌های پس کشیده با یا بدون آرماتور معمولی باشند.

### ۳-۱-۱-۳-۶ - قاب‌های خمشی دال - ستونی

قاب‌های خمشی دال - ستونی قاب‌هایی هستند که شرایط زیر را برآورده نمایند:

۱ - اجزای قاب شامل دال‌ها (با یا بدون تیر در جهت عرضی)، ستون‌ها و اتصالات آن‌ها می‌باشند؛

۲ - قاب‌ها باید به صورت «درجا ریخته شده» باشند به نحوی که امکان انتقال لنگر بین دال‌ها و ستون‌ها فراهم شود؛

۳ - آرماتورهای اصلی در دال‌هایی که در تحمل بار جانبی مشارکت دارند، می‌توانند شامل آرماتور معمولی غیرپیش‌تنیده، فولاد پیش‌تنیده و یا هر دو نوع باشند.

این دسته‌بندی شامل قاب‌هایی است که به عنوان جزئی از سیستم مقاوم در برابر بار جانبی در نظر گرفته شده‌اند. همچنین قاب‌هایی که در طراحی اولیه به عنوان جزئی از سیستم مقاوم در برابر بار جانبی در نظر گرفته نشده‌اند، مشمول دسته‌بندی فوق‌الذکر خواهند بود.

### ۳-۱-۳-۶ - ضوابط ارزیابی قاب‌های خمشی بتن مسلح تیر ستونی

#### ۳-۱-۳-۶ - ملاحظات کلی

مدل تحلیلی یک عضو قاب تیر - ستونی باید دربرگیرنده مشخصات مقاومت، سختی و ظرفیت تغییر شکل تیرها، ستون‌ها، اتصالات تیر - ستون و سایر اجزای قاب شامل اتصال به سایر اعضا باشد. احتمال گسیختگی ناشی از خمش، برش و از دست رفتن پیوستگی بین بتن و میلگردها در کلیه مقاطع قاب باید در نظر گرفته شود. اندرکنش با سایر اعضا، شامل اعضا و اجزای غیرسازه‌ای نیز باید ملحوظ شود. رفتار غیرارتجاعی فقط به تلاش‌هایی که در جداول (۶-۸) تا (۶-۱۰) آورده شده‌اند محدود می‌شود مگر این که از طریق شواهد آزمایشگاهی و تحلیلی نشان داده شود که امکان رفتار غیرارتجاعی قابل قبول دیگری نیز برای سطح عملکرد انتخابی موجود است. معیارهای پذیرش باید طبق ضوابط بند (۳-۶-۱-۲-۴) باشد.

**الف - تیرها و ستون‌ها:** استفاده از المان‌های خطی (میله‌ای) که مشخصات عضو در محور متمرکز شده است، برای مدل‌سازی این سیستم مجاز می‌باشد. در مواردی که محورهای تیر و ستون متقاطع نباشند، اثرات این خروج از مرکزیت بین محورهای قاب باید در نظر گرفته شود. در صورتی که محل تقاطع محور عضو در یک سوم میانی عرض عضو مجاور باشد، نیازی به در نظر گرفتن خروج از مرکزیت نمی‌باشد. برای خروج از مرکزیت بیشتر، اثرات مربوطه باید با استفاده از کاهش سختی مؤثر، مقاومت و ظرفیت تغییر شکل یا مدل‌سازی صریح خروج از مرکزیت اعمال گردد.

**ب - دال:** عملکرد دال به عنوان دیافراگمی که اعضای عمودی را به هم متصل می‌نماید، باید در مدل‌سازی در نظر گرفته شود. در تخمین سختی، مقاومت و ظرفیت تغییر شکل تیرها، باید عملکرد دال به عنوان بال تیر مرکب مطابق ضوابط بند (۳-۶-۱-۲-۳) در نظر گرفته شود.

**پ - اتصالات:** برای مدل‌سازی، اتصال تیر به ستون دارای ساخت یکپارچه باید با استفاده از ناحیه‌ای با ابعاد افقی معادل ابعاد مقطع ستون و بعد قائمی معادل عمق تیر مدل‌سازی گردد. استفاده از اتصال با عرض بیشتر برای تیرهای عریض‌تر از ستون و تأیید

شده با شواهد آزمایشگاهی مجاز می‌باشد. مدل‌سازی اتصال ستون به سازه پی باید براساس جزییات اتصال ستون و سازه پی و صلبیت سیستم خاک-سازه پی مطابق بند (۴-۵-۶) انتخاب گردد.

### ۶-۳-۱-۲-۲- سختی

### ۶-۳-۱-۲-۱- روش‌های استاتیکی و دینامیکی خطی

سختی‌های مؤثر اعضا و اتصالات قاب‌های خمشی بتن مسلح تیرستونی طبق ضوابط بند (۶-۱-۲-۶) و موارد زیر محاسبه می‌گردد.

**الف- تیرها:** در مدل‌سازی تیرها باید سختی خمشی و سختی برشی در نظر گرفته شوند و در صورتی که ساخت دال با تیرها یکپارچه باشد، تاثیر دال به‌عنوان بال تیر مطابق بند (۶-۱-۲-۳) منظور شود.

**ب- ستون‌ها:** در مدل‌سازی ستون‌ها باید سختی‌های خمشی، برشی و محوری منظور شود.

**پ- اتصالات:** در مواردی که سختی اتصال مدل نشده است، استفاده از مدل‌سازی با در نظر گرفتن هر یک از روش‌های زیر، مجاز است:

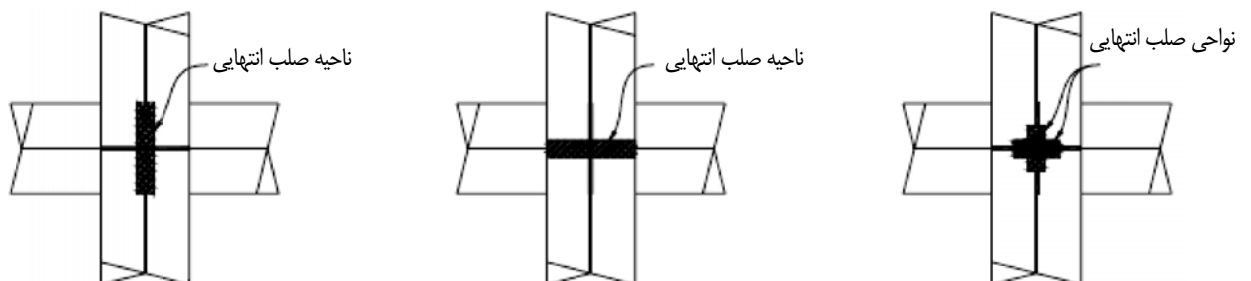
۱- برای  $0.8 \leq \frac{\sum M_{nc}}{\sum M_{nb}} \leq 1.2$ ، نصف انتهای تیر و نصف انتهای ستون صلب است (شکل ۶-۲-الف).

۲- برای  $\frac{\sum M_{nc}}{\sum M_{nb}} < 0.8$ ، انتهای تیر صلب بوده و انتهای ستون صلب نیست (شکل ۶-۲-ب).

۳- برای  $\frac{\sum M_{nc}}{\sum M_{nb}} > 1.2$ ، انتهای ستون صلب بوده و انتهای تیر صلب نیست (شکل ۶-۲-پ).

$\sum M_{nc}$ : مجموع ظرفیت خمشی نهایی اسمی کلیه ستون‌های متصل به گره با در نظر گرفتن بارهای محوری ثقیل

$\sum M_{nb}$ : مجموع ظرفیت خمشی نهایی اسمی کلیه تیرهای متصل به گره



پ-  $\frac{\sum M_{nc}}{\sum M_{nb}} > 1.2$

ب-  $\frac{\sum M_{nc}}{\sum M_{nb}} < 0.8$

الف-  $0.8 \leq \frac{\sum M_{nc}}{\sum M_{nb}} \leq 1.2$

شکل (۶-۲): نواحی صلب انتهای برای مدل‌سازی گره تیر و ستون

## ۶-۳-۱-۲-۲-۲- روش استاتیکی غیرخطی

در صورتی که تحلیل سازه توسط روش استاتیکی غیرخطی انجام می‌گیرد، روابط غیرخطی نیرو- تغییرشکل طبق ضوابط بند (۶-۱-۲-۲) مدل سازی می‌شوند.

روابط یکنوای بار- تغییرشکل باید طبق رابطه‌ی کلی بار- تغییرشکل نشان داده شده در شکل (۶-۱) در نظر گرفته شوند. استفاده از روابط دیگر در صورتی که با استفاده از آزمایش تأیید شده باشد، مجاز است. رابطه‌ی کلی بار- تغییرشکل باید به نحوی اختیار شود که حداکثر مقاومت با ضوابط مقاومت در بندهای (۶-۲-۲) و (۶-۳-۱-۳-۲) مطابقت داشته باشد.

**الف- تیرها و ستون‌ها:** در مدل سازی تیرها و ستون‌ها برای در نظر گرفتن رفتار غیرخطی آن‌ها باید از مفاصل پلاستیک متمرکز یا گسترده استفاده گردد. استفاده از مدل‌های دیگری که بیانگر رفتار اعضای تیر و ستون بتنی در معرض بار جانبی باشد، نیز مجاز است. مدل تیر و ستون باید بیانگر پاسخ غیرخطی در طول عضو باشد، مگر این که با استفاده از روابط تعادل نشان داده شود که تسلیم در انتهای عضو رخ می‌دهد. در مواردیکه انتظار پاسخ غیرخطی در مودی غیر از مود خمشی باشد، مدل باید این اثرات را شامل شود. در صورت استفاده از روابط یکنوای بار- تغییر شکل طبق شکل (۶-۱)، تغییر شکل کلی نشان داده شده در شکل برای تیرها و ستون‌ها می‌تواند میزان دوران عضو<sup>۱</sup> یا میزان دوران مفصل خمیری در نظر گرفته شود.

**ب- اتصالات:** در مدل سازی رفتاری اتصال تیر-ستون منظور از تغییرشکل کلی، کرنش برشی اتصال می‌باشد. مقادیر تغییر شکل‌های کلی متناظر با نقاط B، C و D باید با آزمایش یا تحلیل منطقی و با در نظر گرفتن اندرکنش‌های بین خمش، نیروی محوری و برشی انتخاب شوند.

در جدول‌های (۶-۸) تا (۶-۱۰) پارامترهای مدل سازی معرفی شده در شکل (۶-۱) ارائه شده‌اند. حسب نیاز دسته‌بندی ستون‌ها طبق جدول (۶-۳) انجام می‌شود.

جدول (۶-۳): شرایط ستون در جدول (۶-۶) براساس جزییات آرماتور عرضی

	جزییات آرماتور عرضی		
	سایر حالات (شامل وصله در آرماتورهای عرضی)	تنگ بسته با خم ۹۰°	با جزییات محصورکننده طبق آبا با خم ۱۳۵°
$\frac{V_p}{(V_n / k)} \leq 0.6$	ii	ii	*i
$0.6 < \frac{V_p}{(V_n / k)} \leq 1$	iii	ii	ii
$\frac{V_p}{(V_n / k)} > 1$	iii	iii	iii

\* در ستون‌ها با شرایط i، نسبت  $s/d \leq 0.5$  و  $\rho' > 0.002$  در ناحیه مفصل خمشی باید برقرار باشد، در غیر این صورت ستون با شرایط ii محسوب می‌گردد.

ستون‌هایی که در آن‌ها طول ناکافی وصله کنترل کننده نباشد (مطابق مورد ت جدول (۶-۶)) باید براساس  $V_n$  محاسباتی طبق رابطه‌ی (۶-۴)، ظرفیت برشی پلاستیک،  $V_p$  (نیاز برش در محل مفاصل پلاستیک ناشی از تشکیل مفصل خمشی) و جزییات آرماتورگذاری عرضی، طبق جدول (۶-۳)، دسته‌بندی شوند.

## ۳-۲-۱-۳-۶-۳-۲-۱-۳-۶ روش دینامیکی غیرخطی

در روش دینامیکی غیرخطی رفتار چرخه‌ای<sup>۱</sup> کامل هر عضو باید با توجه به مشخصاتی که توسط آزمایش تایید شده باشند یا با استفاده از مدل‌های چرخه‌ای شناخته شده مدل‌سازی شوند. از رابطه‌ی کلی بار-تغییر شکل ارایه شده در شکل (۱-۶) می‌توان به‌عنوان پوش رفتار چرخه‌ای استفاده کرد. چرخه‌های باربرداری و بارگذاری باید قادر به مدل‌سازی کاهش شدید سختی و مقاومت اعضا باشند.

## ۳-۲-۱-۳-۶-۳-۲-۱-۳-۶ مقاومت

مقاومت‌های اعضا و اتصالات باید براساس ضوابط کلی بند (۲-۲-۶) و با در نظر گرفتن ضوابط ارایه شده در بند حاضر محاسبه شوند. مقاومت حداکثر هر عضو باید با منظور نمودن پتانسیل خرابی تحت اثر خمش، بار محوری، برش، پیچش و اثرات مربوط به گیرایی در تمام نقاط عضو موردنظر و با ترکیب اثرات ثقلی و لرزه‌ای تعیین شود.

۱- تیرها: مقاومت خمشی، برشی و پیچشی تیرها معادل مقاومت‌های نهایی اسمی است که با در نظر گرفتن بندهای (۳-۲-۶) تا (۵-۲-۶)، برآورد می‌گردند. برای محاسبه‌ی مقاومت بسته به رفتار عضو تحت آن تلاش باید از کرانه‌ی پایین یا مورد انتظار مصالح به‌جای  $f_c$  و  $f_y$  استفاده نمود.

۲- ستون‌ها: مقاومت‌های ستون باید براساس ضوابط زیر محاسبه گردد:

الف- مقاومت خمشی، محوری و پیچشی اسمی ستون‌ها معادل مقاومت‌های نهایی اسمی است که با در نظر گرفتن بندهای (۳-۲-۶) تا (۵-۲-۶)، برآورد می‌گردند. برای محاسبه‌ی مقاومت بسته به رفتار عضو تحت آن تلاش باید از کرانه‌ی پایین یا مورد انتظار مصالح به‌جای  $f_c$  و  $f_y$  استفاده نمود.

ب- مقاومت برشی اسمی ستون‌ها،  $V_n$ ، باید مطابق یکی از روش‌های زیر با لحاظ شرایط آرماتور عرضی مطابق بند (۴-۲-۶) تعیین گردد:

ب-۱- با استفاده از رابطه (۴-۶) و با رعایت موارد زیر

$$V_n = k \frac{A_v f_y l d}{S} + k \left[ \frac{\sqrt{f_{cl}}}{2M/Vd} \sqrt{1 + \frac{2N_u}{\sqrt{f_{cl}} \cdot A_g}} \right] 0.8 A_g \quad (4-6)$$

در این رابطه:

$k$ : ضریب اصلاحی که برای نواحی با نیاز شکل‌پذیری کم، متوسط و زیاد به ترتیب برابر ۱، ۰/۸۵ و ۰/۷ منظور می‌شود.

$A_v$ : سطح مقطع آرماتورهای عرضی؛

$s$ : فاصله آرماتورهای عرضی؛

$d$ : عمق مؤثر ستون، در مواردی که نتوان عمق مؤثر ستون را تعیین نمود، می‌توان آن را برابر  $0.8h$  منظور نمود.  $h$  بعد ستون

در راستای برش می‌باشد؛

$f_{cl}$ : مقاومت فشاری کرانه‌ی پایین بتن برحسب مگاپاسکال؛



$f_y I$ : تنش تسلیم کرانه‌ی پایین آرماتور بر حسب مگاپاسکال

$M/Vd$ : بیشترین نسبت لنگر خمشی به برش ضربدر عمق مؤثر تحت بارهای طراحی، این نسبت نباید بزرگتر از ۴ و کوچکتر از ۲ منظور شود؛

$N_u$ : نیروی محوری فشاری (برای کشش باید صفر منظور گردد)؛

در صورتی که نیروی محوری از روش‌های خطی فصل ۳ محاسبه شده باشد، حداکثر نیروی محوری که در رابطه (۴-۶) استفاده می‌شود، باید مقدار به دست آمده از رابطه (۱-۳) و تنها با در نظر گرفتن بار طراحی ثقلی باشد. حداقل نیروی فشاری محوری نیز باید از رابطه (۳-۲۶) محاسبه شود. راه دیگر برای تعیین نیروهای محوری طراحی جهت استفاده در روش‌های خطی فصل سوم، استفاده از روش تحلیل حدی مطابق شرایط بند (۳-۶-۱-۱) است.

$A_g$ : سطح مقطع ستون بر حسب میلی‌مترمربع؛

ب-۲- با استفاده از فرمول‌های دیگری که اثرات تغییرشکل‌های غیرارتجاعی و چرخه‌ای را در نظر بگیرند یا براساس شواهد آزمایشگاهی به دست آمده باشند.

ب-۳- با استفاده از ضوابط آبا در ستون‌هایی که جزییات و ضوابط اجرایی فصل بیستم آبا در آنها رعایت شده باشد.

۳- اتصال تیر و ستون: مقاومت برشی اسمی اتصالات تیر و ستون،  $V_n$ ، باید با در نظر گرفتن ضوابط کلی آبا و با استفاده از رابطه (۵-۶) محاسبه گردد.

$$V_n = 0.17 \gamma \sqrt{f_{cl}} A_j \quad (5-6)$$

در این رابطه:

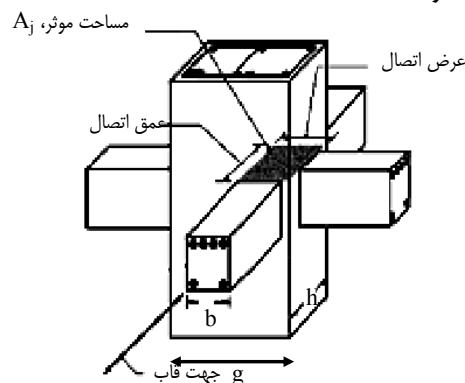
$A_j$ : سطح مقطع مؤثر اتصال است که عمق آن برابر بعد ستون،  $h$ ، در جهت قاب موردنظر و عرض آن برابر کم‌ترین مقدار معرفی شده در زیر می‌باشد:

الف- بعد ستون،  $g$ ؛

ب- عرض تیر،  $b$ ، به علاوه‌ی عمق اتصال؛

پ- دو برابر کم‌ترین فاصله‌ی عمودی بین محور طولی تیر و کنار ستون، می‌باشد.

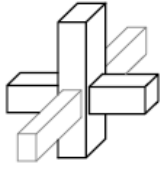

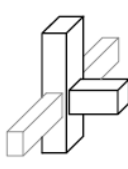
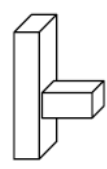
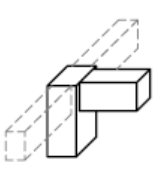
پارامترهای فوق در شکل (۳-۶) دیده می‌شوند.



شکل (۳-۶): اتصال تیر و ستون

$\gamma$ : ضریب اصلاحی است که طبق جدول (۴-۶) تعیین می‌شود.

جدول (۴-۶): مقدار ضریب اصلاحی  $\gamma$  برای اتصالات تیر و ستون

آرماتور عرضی	اتصالات داخلی با تیر عرضی	اتصالات داخلی بدون تیر عرضی	اتصالات خارجی با تیر عرضی	اتصالات خارجی بدون تیر عرضی	اتصالات زانویی با یا بدون تیر عرضی
					
$s \leq h_c / 2$	۱۰	۷/۵	۷/۵	۶	۴
$s > h_c / 2$	۶	۵	۴	۳	۲

$s$ : فاصله آرماتور عرضی در اتصال و  $h_c$  بعد ستون

نیروهای طراحی باید براساس فرض تشکیل مفاصل پلاستیک خمشی در اعضای قابی مجاور اتصال با در نظر گرفتن اثر عرض مؤثر دال به دست آیند. این نیروها لازم نیست از ترکیبات بارگذاری طراحی نیروهای ثقلی و زلزله بیش تر باشند.

#### ۴-۲-۱-۳-۶- معیارهای پذیرش

#### ۱-۴-۲-۱-۳-۶- روش‌های استاتیکی و دینامیکی خطی

تلاش‌های طراحی ارائه شده در زیر باید مطابق ضوابط بند (۳-۶-۱-۲) با مقاومت‌های طراحی مقایسه شوند. در اعضا تلاش‌های تغییرشکل کنترل باید به خمش در تیرها (با یا بدون دال) و ستون‌ها محدود شوند. کلیه تلاش‌های دیگر باید به عنوان نیرو کنترل در نظر گرفته شوند. ضرایب  $m$  باید از جداول (۵-۶) تا (۷-۶) انتخاب شوند. در تعیین تلاش‌های طراحی و نوع تحلیل ضوابط زیر باید رعایت شوند:

۱- تلاش‌های طراحی: تلاش‌های طراحی اعضا باید مطابق ضوابط فصل ۳ تعیین شوند. اگر مقدار DCR محاسبه شده از یک بیش تر باشد، تلاش‌های طراحی زیر باید براساس اصول تحلیل حدی بیان شده در فصل ۳، برآورد شوند:

الف- لنگرها، برش‌ها، لنگرهای پیچشی و تلاش‌های مربوط به گیرایی و وصله‌ی متناظر با رسیدن عضو به سطح مقاومت خود در تیرها و ستون‌ها؛

ب- برش‌های اتصال متناظر با رسیدن تیرها و ستون‌های متصل به اتصال مورد نظر به سطح مقاومت خود؛

پ- نیروهای محوری در ستون‌ها و اتصالات، با در نظر گرفتن عملکرد پلاستیک احتمالی برای اعضای موجود در طبقات بالاتر از طبقه‌ی مورد بررسی.

۲- طبقه ضعیف: در صورتی که مقدار متوسط DCR برای ستون‌ها در یک تراز از مقدار متوسط DCR برای تیرها در همان تراز تجاوز کرده و نیز از مقادیر ۱ و نصف متوسط مقادیر  $m$  برای تمام ستون‌ها بیش تر شود، آن تراز باید به عنوان طبقه ضعیف در نظر گرفته شود. در این حالت، یکی از شرایط زیر باید صادق باشد:

الف- تمام اعضای اصلی و نیز اعضای غیراصلی در تراز مربوط مدل شده و مجدداً مقادیر متوسط DCR کنترل شوند. اگر مقدار DCR برای اجزای عمودی از مقدار متوسط برای اجزای افقی در آن تراز بیش‌تر باشد و مقدار آن از ۲ نیز بیش‌تر باشد، ساختمان باید توسط یک روش غیرخطی مجدداً تحلیل شود و یا به‌نحوی بهسازی شود که نقص آن مرتفع شود؛

ب- ساختمان باید با استفاده از روش استاتیکی غیرخطی و یا روش دینامیکی غیرخطی فصل ۳ مجدداً تحلیل شود؛

پ- ساختمان باید به‌نحوی بهسازی شود که نقص طبقه‌ی ضعیف مرتفع شود.

### ۶-۳-۱-۲-۴-۲- روش‌های استاتیکی و دینامیکی غیرخطی

تلاش‌های محاسبه‌شده باید شرایط بند (۳-۶-۲) را برآورده سازند. ظرفیت‌های چرخش مفصل خمیری تیرها و ستون‌ها در جداول (۶-۸) و (۶-۹) ارایه شده است. ظرفیت‌های تغییر شکل برشی اتصال تیر- ستون مطابق جدول (۶-۱۰) اختیار شود. در صورتی که رفتار غیرارتجاعی برای اعضا یا تلاش‌هایی که در جدول نیامده‌اند به‌دست آید، عملکرد را باید غیرقابل قبول فرض کرد. استفاده از مقادیر و روش‌های دیگری که توسط تحلیل یا شواهد آزمایشگاهی تأیید شده باشند، مجاز است.

### ۶-۳-۱-۲-۵- معیارهای بهسازی

اجزای قاب خمشی بتنی تیر- ستونی که شرایط پذیرش را برای هدف بهسازی موردنظر تأمین نمی‌کنند باید بهسازی شوند. معیارها باید براساس ضوابط بند (۶-۲-۷) و سایر ضوابط این دستورالعمل باشد.

### ۶-۳-۱-۳- قاب‌های خمشی بتنی پیش‌تنیده پس‌کشیده‌ی تیر- ستونی

### ۶-۳-۱-۳-۱- ملاحظات کلی

مدل تحلیلی برای عضو قاب خمشی بتنی پیش‌تنیده پس‌کشیده‌ی تیر- ستونی را می‌توان براساس ضوابط داده شده در بند (۶-۳-۱-۲-۱) برای قاب‌های خمشی بتن مسلح تیر- ستونی به‌دست آورد. علاوه بر مودهای گسیختگی احتمالی که در بند (۶-۳-۱-۲-۱) تشریح شده‌اند، مدل تحلیلی باید احتمال گسیختگی مهار تاندون را نیز در نظر بگیرد.

روش‌های تحلیل مشروح در فصل ۳ برای اعمال بر قاب‌های دارای تیرهای پیش‌تنیده پس‌کشیده با شرایط زیر می‌باشند:

۱- تنش متوسط پس‌کشیدگی،  $f_{pc}$ ، که برای سطحی مساوی حاصل‌ضرب کوچک‌ترین بعد سطح مقطع و بعد سطح مقطع عمود

$$\text{بر آن محاسبه شود از حداکثر دو مقدار } \frac{5}{17} \frac{N}{\text{mm}^2} \text{ یا } \frac{f_{ce}}{12} \text{ در مناطق با رفتار غیرخطی، بیش‌تر نشود؛}$$

۲- تاندون‌های پس‌کشیدگی بیش از یک چهارم مقاومت را در وجه اتصال تیر به ستون، برای لنگرهای مثبت و لنگرهای منفی تأمین نکنند؛

۳- نشان داده شود که مهار تاندون‌ها دارای عملکرد مناسبی در برابر بارهای زلزله مطابق ضوابط آیین‌نامه‌های معتبر می‌باشد. مهارها باید خارج از مناطق مفاصل و یا اتصالات قرارداشته مگر آن که شواهد آزمایشگاهی و تجربی نشان دهد که اتصال موردنظر شرایط عملکردی لازم را تحت اثر بارگذاری‌های طراحی دارد.

چنانچه شرایط فوق برقرار نباشد باید از روش‌های معتبر دیگر برای تحلیل استفاده نمود.

### ۶-۳-۱-۳-۲- سختی

#### ۶-۳-۱-۳-۲-۱- روش‌های استاتیکی و دینامیکی خطی

محاسبه‌ی سختی‌های مؤثر اعضای قاب‌های خمشی بتنی پس‌کشیده تیرستونی طبق ضوابط بند (۶-۲-۱-۲) و مطابق زیر انجام می‌گیرد.

۱- تیرها: در مدل‌سازی تیرها، باید سختی خمشی و برشی و نیز اثرات دال که به‌صورت بال تیر در ساخت یکپارچه و مرکب عمل می‌نماید مطابق بند (۶-۲-۱-۳) مدل‌سازی شوند.

۲- ستون‌ها: برای ستون‌ها باید سختی‌های خمشی، برشی و محوری در مدل‌سازی منظور شوند.

۳- اتصالات: سختی اتصالات باید براساس ضوابط بند (۶-۳-۱-۲-۱) لحاظ شوند.

#### ۶-۳-۱-۳-۲-۲- روش استاتیکی غیرخطی

روابط بار- تغییرشکل غیرخطی باید با ضوابط بند (۶-۲-۱-۲) و نیز ضوابط قاب بتن مسلح در بند (۶-۳-۱-۲-۲) مطابقت داشته باشد.

مقادیر تغییرشکل‌های کلی متناظر با نقاط C، B و D در شکل (۶-۱) باید براساس آزمایش‌ها و یا روش‌های تحلیلی تاییدشده منطقی به‌دست آورده شود. در این روش‌ها باید اندرکنش‌های بین خمش، نیروی محوری و برش در نظر گرفته شود. در صورتی که چرخش در منطقه‌ی مفصل خمیری موردنظر باشد به شرط این که موارد بند (۶-۳-۱-۳-۱) موجود باشند، ظرفیت‌های چرخش مفصل خمیری تیر باید مطابق آنچه در جدول (۶-۸) آمده، باشد. مدل‌سازی ستون‌ها و اتصالات باید طبق آنچه در بند (۶-۳-۱-۲-۲) آمده، انجام شود.

#### ۶-۳-۱-۳-۲-۳- روش دینامیکی غیرخطی

برای روش دینامیکی غیرخطی، رفتار کامل چرخه‌ای هر عضو باید با استفاده از مشخصات لازم که از طریق شواهد تجربی و آزمایشگاهی تأیید شده باشد، مدل‌سازی شود. رابطه‌ی نشان داده شده در شکل (۶-۱) را می‌توان به‌عنوان پوش رفتار چرخه‌ای در تحلیل در نظر گرفت. خصوصیات باربرداری و بارگذاری به‌کار رفته باید قادر به مدل‌سازی کاهش شدید سختی و مقاومت تحت تأثیر پس‌کشیدگی باشد.

### ۶-۳-۱-۳-۳- مقاومت

مقاومت‌های اعضا باید براساس ضوابط کلی بند (۶-۲-۲) و ضوابط تکمیلی بند (۶-۳-۱-۳-۳) محاسبه شود. اثرات پس‌کشیدگی روی مقاومت باید ملحوظ شود.

برای تلاش‌های تغییرشکل کنترل، اثر پس‌کشیدگی باید در تعیین حداکثر پاسخ‌های مربوط به رفتار غیرخطی قاب در نظر گرفته شود. در مورد تلاش‌های نیروکنترل، در صورتی که امکان کاهش نیروی پس‌کشیدگی تحت اثر ترکیبات بارگذاری طرح با

در نظر گرفتن چرخه‌های تغییر شکل غیر ارتجاعی موجود باشد، اثرات کاهش مقدار نیروی پس کشیدگی بر مقاومت را باید به‌عنوان یک وضعیت و حالت طراحی در نظر گرفت.

#### ۴-۳-۱-۳-۶- معیارهای پذیرش

معیارهای پذیرش برای قاب‌های خمشی بتنی پس کشیده تیر- ستونی مطابق همان ضوابط قاب‌های خمشی بتن مسلح تیر- ستونی است که در بند (۴-۳-۱-۳-۶) بیان شده‌اند.  
پارامترهای مدل‌سازی و معیارهای پذیرش براساس جداول (۵-۶) تا (۱۰-۶) می‌باشند.

#### ۵-۳-۱-۳-۶- معیارهای بهسازی

اعضای قاب خمشی بتنی پس کشیده تیر- ستونی که شرایط پذیرش را برای هدف بهسازی انتخابی تأمین نمی‌کنند باید بهسازی شوند. معیارهای بهسازی باید براساس ضوابط بند (۷-۳-۶) و سایر ضوابط این دستورالعمل باشد.

جدول (۵-۶): معیارهای پذیرش خمشی برای روش‌های خطی - تیرهای بتن مسلح

ضرایب <sup>۱</sup> m					شرایط		
سطح عملکرد							
نوع عضو							
غیر اصلی		اصلی		IO			
CP	LS	CP	LS				
الف- تیرهایی که با خمش کنترل می‌شوند <sup>۲</sup> و <sup>۵</sup>							
					$\frac{2V}{\gamma_{0.4} V_c}$	آرماچور عرضی <sup>۳</sup>	$\frac{\rho - \rho'}{\rho_{bal}}$
۱۰	۶	۷	۶	۳	$\leq 3$	C	$\leq 0.0$
۵	۳	۴	۳	۲	$\geq 6$	C	$\leq 0.0$
۵	۳	۴	۳	۲	$\leq 3$	C	$\geq 0.5$
۴	۲	۳	۲	۲	$\geq 6$	C	$\geq 0.5$
۵	۳	۴	۳	۲	$\leq 3$	NC	$\leq 0.0$
۴	۲	۳	۲	۱/۲۵	$\geq 6$	NC	$\leq 0.0$
۴	۳	۳	۳	۲	$\leq 3$	NC	$\geq 0.5$
۳	۲	۲	۲	۱/۲۵	$\geq 6$	NC	$\geq 0.5$
ب- تیرهایی که با برش کنترل می‌شوند <sup>۲</sup> و <sup>۵</sup>							
۴	۳	۱/۷۵	۱/۵	۱/۲۵	اگر فاصله خاموت‌ها کوچکتر از $d/2$ باشد		
۳	۲	۱/۷۵	۱/۵	۱/۲۵	اگر فاصله خاموت‌ها بزرگتر از $d/2$ باشد		
پ- تیرهایی که توسط طول‌گیری یا وصله کنترل می‌شوند <sup>۲</sup> و <sup>۶</sup>							
۴	۳	۱/۷۵	۱/۵	۱/۲۵	اگر فاصله خاموت‌ها کوچکتر از $d/2$ باشد		
۳	۲	۱/۷۵	۱/۵	۱/۲۵	اگر فاصله خاموت‌ها بزرگتر از $d/2$ باشد		
ت- تیرهایی که طول‌گیری در اتصال تیر-ستون کنترل‌کننده است <sup>۲</sup> و <sup>۶</sup>							
۴	۳	۳	۲	۲			

۱- در صورت نیاز می‌توان از درون‌یابی خطی بین مقادیر داده‌شده در جدول استفاده کرد.

۲- در صورتی که برای یک عضو بیش از یک مورد از موارد (الف)، (ب)، (پ) و (ت) صادق باشد، از کم‌ترین مقدار داده‌شده در این موارد در جدول باید استفاده کرد.

۳- علامت‌های «C» و «NC» بیانگر نسبت مقاومت برشی تأمین شده توسط میلگردهای عرضی در ناحیه مفصل پلاستیک به مقاومت برشی کل مقطع است. اگر در محدوده‌ی مفصل خمشی خمیری در عضو فاصله‌ی تنگ‌ها از هم کم‌تر یا مساوی با  $\frac{d}{3}$  باشد و علاوه‌بر این برای اعضا با نیاز شکل‌پذیری متوسط و زیاد، مقاومت تأمین‌شده

توسط تنگ‌ها ( $V_s$ ) حداقل برابر با  $\frac{3}{4}$  برش طراحی باشد در این صورت عضو شرایط «C» می‌باشد. در غیر این صورت عضو «NC» فرض می‌شود.

۴-  $V_c$  برشی است که بتن در تیر تحمل می‌کند و در آن باید ضابطه بند (۶-۲-۴) رعایت گردد.

۵- در صورتی که مقاومت برشی تیر از حداکثر نیاز برشی به‌دست آمده مطابق بند (۶-۳-۱-۳-۲-۴) در دو انتهای تیر، کم‌تر باشد، تیر با برش کنترل می‌شود.

۶- در صورتیکه ضوابط مربوط به طول‌گیری در حداکثر ۲۵٪ میلگردهای موجود در ناحیه مفصل پلاستیک رعایت نشده باشد، تیر توسط طول‌گیری یا وصله کنترل می‌شود.

۷-  $V$  برش طراحی است که بر اساس ضابطه بند (۶-۳-۱-۳-۲-۴) تعیین می‌شود.

جدول (۶-۶): معیارهای پذیرش خمشی برای روش‌های خطی - ستون‌های بتن مسلح

ضرایب <sup>۲</sup> m					شرایط		
سطح عملکرد							
نوع عضو							
غیر اصلی		اصلی		IO			
CP	LS	CP	LS				
<b>الف - ستون با جزییات آرماتور عرضی i<sup>۲</sup> و i<sup>۱</sup></b>							
					$\frac{2V}{1.04 V_c}$	$\rho_s = \frac{A_v}{b_w s}$	$\frac{P}{A_g f_{cl}}$
۵	۴	۳	۲/۵	۲	-	$\geq 0.06$	$\leq 0.1$
۲	۱/۹	۱/۹	۱/۸	۱/۲۵	-	$\geq 0.06$	$\geq 0.6$
۳	۲/۶	۲/۶	۲	۲	-	$\leq 0.02$	$\leq 0.1$
۱/۴	۱/۲	۱/۲	۱/۱	۱/۱	-	$\leq 0.02$	$\geq 0.6$
<b>ب - ستون با جزییات آرماتور عرضی ii<sup>۲</sup> و ii<sup>۱</sup></b>							
۵	۴	۳	۲/۵	۲	$\leq 3$	$\geq 0.06$	$\leq 0.1$
۵	۴	۲/۵	۲	۲	$\geq 6$	$\geq 0.06$	$\leq 0.1$
۲	۱/۹	۱/۹	۱/۸	۱/۲۵	$\leq 3$	$\geq 0.06$	$\geq 0.6$
۱/۸	۱/۶	۱/۶	۱/۵	۱/۲۵	$\geq 6$	$\geq 0.06$	$\geq 0.6$
۱/۶	۱/۴	۱/۴	۱/۳	۱/۲	$\leq 3$	$\leq 0.005$	$\leq 0.1$
۱/۲	۱/۱	۱/۱	۱	۱	$\geq 6$	$\leq 0.005$	$\leq 0.1$
۱/۲	۱/۱	۱/۱	۱	۱	$\leq 3$	$\leq 0.005$	$\geq 0.6$
۱	۱	۱	۱	۱	$\geq 6$	$\leq 0.005$	$\geq 0.6$
<b>پ - ستون با جزییات آرماتور عرضی iii<sup>۲</sup> و iii<sup>۱</sup></b>							
۵	۴	۱	۱	۱	-	$\geq 0.06$	$\leq 0.1$
۱/۸	۱/۶	۱	۱	۱	-	$\geq 0.06$	$\geq 0.6$
۱/۲	۱/۱	۱	۱	۱	-	$\leq 0.02$	$\leq 0.1$
۱	۱	۱	۱	۱	-	$\leq 0.02$	$\geq 0.6$
<b>ت - ستون‌هایی که با طول گیرایی یا وصله آرماتور در ارتفاع آزاد ستون کنترل می‌شوند<sup>۲</sup> و i<sup>۱</sup></b>							
۵	۴	۱	۱	۱	-	$\geq 0.06$	$\leq 0.1$
۱/۸	۱/۶	۱	۱	۱	-	$\geq 0.06$	$\geq 0.6$
۱/۲	۱/۱	۱	۱	۱	-	$\leq 0.02$	$\leq 0.1$
۱	۱	۱	۱	۱	-	$\leq 0.02$	$\geq 0.6$

۱- جزییات آرماتور عرضی، ii<sup>۱</sup> و iii<sup>۱</sup> در بند (۳-۶-۱-۲-۲) تشریح شده است.

۲- در صورتی که برای یک عضو بیش از یک مورد از الف، ب، پ و ت صادق باشد، از کم‌ترین مقدار داده‌شده در این موارد در جدول باید استفاده کرد.

۳- در صورت نیاز می‌توان از درون‌یابی خطی بین مقادیر داده‌شده در جدول استفاده کرد.

۴- اگر  $P > 0.7 A_g f_{cl}$ ، مقدار m برای کلیه سطوح عملکردی ۱ منظور گردد مگر اینکه ستون دارای تنگ‌های با قلاب‌های با زاویه ۱۳۵ درجه و فاصله کم‌تر یا مساوی با  $\frac{d}{3}$  می‌باشد و همچنین مقاومت

تامین‌شده توسط تنگ‌ها ( $V_s$ ) حداقل برابر با  $\frac{3}{4}$  برش طراحی باشد.

۵- در رابطه‌ی فوق نیرو برحسب نیوتن و طول برحسب میلی‌متر می‌باشد.

۶- نیروی محوری  $P$  بر اساس ضابطه بند (۱-۴-۲-۱-۳-۶) تعیین می‌شود.

۷-  $f_{cl}$  کرانه پایین است.

۸-  $V_c$  برشی است که بتن در ستون تحمل می‌کند و در آن باید ضابطه بند (۴-۲-۶) رعایت گردد.

۹- در صورتیکه ضوابط مربوط به طول گیرایی در حداکثر ۲۵٪ میلگردهای موجود در ناحیه مفصل پلاستیک رعایت نشده باشد، تیر توسط طول گیرایی یا وصله کنترل می‌شود.

۱۰-  $V$  برش طراحی است که بر اساس ضابطه بند (۱-۴-۲-۱-۳-۶) تعیین می‌شود.



جدول (۶-۷): معیارهای پذیرش برای روش‌های خطی-اتصالات تیر-ستون بتن مسلح

ضرایب <sup>۱</sup> m					شرایط		
سطح عملکرد							
نوع عضو							
غیر اصلی		اصلی		IO			
CP	LS	CP	LS				
الف- اتصالات داخلی <sup>۲ و ۴ و ۵</sup>							
					$\frac{V}{V_n}$ <sup>۴ و ۶</sup>	آرمانتور عرضی <sup>۳</sup>	$\frac{P}{A_g f_{cl}}$
۴	۳	۱	۱	۱	$\leq 1/2$	C	$\leq 0/1$
۳	۲	۱	۱	۱	$\geq 1/5$	C	$\leq 0/1$
۴	۳	۱	۱	۱	$\leq 1/2$	C	$\geq 0/4$
۳	۲	۱	۱	۱	$\geq 1/5$	C	$\geq 0/4$
۳	۲	۱	۱	۱	$\leq 1/2$	NC	$\leq 0/1$
۳	۲	۱	۱	۱	$\geq 1/5$	NC	$\leq 0/1$
۳	۲	۱	۱	۱	$\leq 1/2$	NC	$\geq 0/4$
۳	۲	۱	۱	۱	$\geq 1/5$	NC	$\geq 0/4$
ب- اتصالات خارجی یا زانویی <sup>۲ و ۴ و ۵</sup>							
					$\frac{V}{V_n}$ <sup>۴ و ۶</sup>	آرمانتور عرضی <sup>۳</sup>	$\frac{P}{A_g f_{cl}}$
۴	۳	۱	۱	۱	$\leq 1/2$	C	$\leq 0/1$
۳	۲	۱	۱	۱	$\geq 1/5$	C	$\leq 0/1$
۴	۳	۱	۱	۱	$\leq 1/2$	C	$\geq 0/4$
۳	۲	۱	۱	۱	$\geq 1/5$	C	$\geq 0/4$
۳	۲	۱	۱	۱	$\leq 1/2$	NC	$\leq 0/1$
۳	۲	۱	۱	۱	$\geq 1/5$	NC	$\leq 0/1$
-	۱/۵	۱	۱	۱	$\leq 1/2$	NC	$\geq 0/4$
-	۱/۵	۱	۱	۱	$\geq 1/5$	NC	$\geq 0/4$

۱- در صورت نیاز می‌توان از درون‌یابی خطی بین مقادیر داده‌شده در جدول استفاده کرد.

۲- نیروی محوری  $P$  بر اساس ضابطه بند (۶-۳-۱-۲-۴-۱) تعیین می‌شود.

۳- علامت‌های «C» و «NC» بیانگر نسبت مقاومت برشی تأمین شده توسط میلگردهای عرضی در ناحیه مفصل پلاستیک به مقاومت برشی کل مقطع است. اگر در محدوده‌ی مفصل خمشی

خمیری در عضو فاصله‌ی تنگ‌ها از هم کم‌تر یا مساوی با  $l_e/2$  باشد و علاوه‌بر این برای اعضا با نیاز شکل‌پذیری متوسط و زیاد، مقاومت تأمین‌شده توسط تنگ‌ها ( $V_s$ ) حداقل برابر با  $\frac{3}{4}$  برش طراحی باشد در این صورت عضو واجد شرایط «C» می‌باشد. در غیر این صورت عضو «NC» فرض می‌شود.

۴-  $V_n$  مقاومت برشی اتصال است که بر اساس بند (۶-۳-۱-۲-۳-۲) تعیین می‌شود.

۵- در صورتیکه ضوابط مربوط به طول گبرایی در حداکثر ۲۵٪ میلگردهای موجود در ناحیه مفصل پلاستیک رعایت نشده باشد، تیر توسط طول گبرایی یا وصله کنترل می‌شود.

۶-  $V$  برش طراحی است که بر اساس ضابطه بند (۶-۳-۱-۲-۴-۱) تعیین می‌شود.

جدول (۶-۸): پارامترهای مدل‌سازی و معیارهای پذیرش برای روش‌های غیرخطی - تیرهای بتن مسلح

معیارهای پذیرش <sup>۱</sup> و <sup>۲</sup>				پارامترهای مدل‌سازی <sup>۱</sup>			شرایط			
زاویه‌ی دوران خمیری، رادیان				نسبت مقاومت باقیمانده	زاویه‌ی دوران خمیری، رادیان					
سطح عملکرد					IO	c		b	a	
نوع عضو										
غیر اصلی		اصلی								
CP	LS	CP	LS							
الف - تیرهایی که با خمش کنترل می‌شوند <sup>۳</sup> و <sup>۴</sup>										
							$\frac{2V}{\gamma_{34} V_c}$	آرماتور عرضی <sup>۳</sup>	$\frac{\rho - \rho'}{\rho_{bal}}$	
۰/۰۵	۰/۰۲	۰/۰۲۵	۰/۰۲	۰/۰۱۰	۰/۲	۰/۰۵	۰/۰۲۵	$\leq 3$	C	$\leq 0/0$
۰/۰۴	۰/۰۲	۰/۰۲	۰/۰۱	۰/۰۰۵	۰/۲	۰/۰۴	۰/۰۲	$\geq 6$	C	$\leq 0/0$
۰/۰۳	۰/۰۲	۰/۰۲	۰/۰۱	۰/۰۰۵	۰/۲	۰/۰۳	۰/۰۲	$\leq 3$	C	$\geq 0/5$
۰/۰۲	۰/۰۱۵	۰/۰۱۵	۰/۰۰۵	۰/۰۰۵	۰/۲	۰/۰۲	۰/۰۱۵	$\geq 6$	C	$\geq 0/5$
۰/۰۳	۰/۰۲	۰/۰۲	۰/۰۱	۰/۰۰۵	۰/۲	۰/۰۳	۰/۰۲	$\leq 3$	NC	$\leq 0/0$
۰/۰۱۵	۰/۰۱	۰/۰۱	۰/۰۰۵	۰/۰۰۱۵	۰/۲	۰/۰۱۵	۰/۰۱	$\geq 6$	NC	$\leq 0/0$
۰/۰۱۵	۰/۰۱	۰/۰۱	۰/۰۱	۰/۰۰۵	۰/۲	۰/۰۱۵	۰/۰۱	$\leq 3$	NC	$\geq 0/5$
۰/۰۱	۰/۰۰۵	۰/۰۰۵	۰/۰۰۵	۰/۰۰۱۵	۰/۲	۰/۰۱	۰/۰۰۵	$\geq 6$	NC	$\geq 0/5$
ب- تیرهایی که با برش کنترل می‌شوند <sup>۳</sup> و <sup>۴</sup>										
۰/۰۲	۰/۰۱	۰/۰۰۳۰	۰/۰۰۲۰	۰/۰۰۱۵	۰/۲	۰/۰۲	۰/۰۰۳۰	اگر فاصله خاموت‌ها کوچکتر از $d/2$ باشد		
۰/۰۱	۰/۰۰۵	۰/۰۰۳۰	۰/۰۰۲۰	۰/۰۰۱۵	۰/۲	۰/۰۱	۰/۰۰۳۰	اگر فاصله خاموت‌ها بزرگتر از $d/2$ باشد		
پ- تیرهایی که توسط طول گیرایی یا وصله کنترل می‌شوند <sup>۳</sup> و <sup>۴</sup>										
۰/۰۲	۰/۰۱	۰/۰۰۳۰	۰/۰۰۲۰	۰/۰۰۱۵	۰/۰	۰/۰۲	۰/۰۰۳۰	اگر فاصله خاموت‌ها کوچکتر از $d/2$ باشد		
۰/۰۱	۰/۰۰۵	۰/۰۰۳۰	۰/۰۰۲۰	۰/۰۰۱۵	۰/۰	۰/۰۱	۰/۰۰۳۰	اگر فاصله خاموت‌ها بزرگتر از $d/2$ باشد		
ت- تیرهایی که توسط طول گیرایی در اتصال تیر-ستون کنترل می‌شوند <sup>۳</sup> و <sup>۴</sup>										
۰/۰۳	۰/۰۲	۰/۰۱۵	۰/۰۱	۰/۰۱	۰/۲	۰/۰۳	۰/۰۱۵			

۱- در صورت نیاز می‌توان از درون‌یابی خطی بین مقادیر داده‌شده در جدول استفاده کرد.

۲- در صورتی که برای یک عضو بیش از یک مورد از موارد (الف)، (ب)، (پ) و (ت) صادق باشد، از کم‌ترین مقدار داده‌شده در این موارد در جدول باید استفاده کرد.

۳- علامت‌های «C» و «NC» بیانگر نسبت مقاومت برشی تأمین شده توسط میلگردهای عرضی در ناحیه مفصل پلاستیک به مقاومت برشی کل مقطع است. اگر در محدوده‌ی مفصل خمشی خمیری در عضو فاصله‌ی تنگ‌ها از هم کم‌تر یا مساوی با  $\frac{d}{3}$  باشد و علاوه بر این برای اعضا با نیاز شکل‌پذیری متوسط و زیاد، مقاومت تأمین‌شده توسط تنگ‌ها ( $V_g$ ) حداقل برابر با  $\frac{3}{4}$  برش طراحی باشد در این صورت عضو واجد شرایط «C» می‌باشد. در غیر این صورت عضو «NC» فرض می‌شود.

۴-  $V_c$  برشی است که بتن در تیر تحمل می‌کند و در آن باید ضابطه بند (۶-۴) رعایت گردد.

۵- در صورتی که مقاومت برشی تیر از حداکثر نیاز برشی به‌دست آمده مطابق بند (۶-۳-۱-۳-۲-۴) در دو انتهای تیر، کم‌تر باشد، تیر با برش کنترل می‌شود.

۶- در صورتیکه ضوابط مربوط به طول گیرایی در حداکثر ۲۵٪ میلگردهای موجود در ناحیه مفصل پلاستیک رعایت نشده باشد، تیر توسط طول گیرایی یا وصله کنترل می‌شود.

۷-  $V_c$  برش طراحی است که بر اساس ضابطه بند (۶-۳-۱-۳-۲-۴) تعیین می‌شود.

۸- در صورتی که تحلیل استاتیکی غیرخطی با استفاده از روش کامل طبق توضیحات بند (۳-۴-۱-۳) انجام شود، تلاش‌های اعضای اصلی و غیر اصلی باید توسط معیار پذیرش اعضای غیراصلی کنترل شود.

جدول (۶-۹): پارامترهای مدل‌سازی و معیارهای پذیرش برای روش‌های غیرخطی - ستون‌های بتن مسلح

معیارهای پذیرش <sup>۱</sup>				پارامترهای مدل‌سازی <sup>۲</sup>			شرایط			
زاویه‌ی دوران خمیری، رادیان				نسبت مقاومت باقیمانده	زاویه‌ی دوران خمیری، رادیان					
سطح عملکرد										
نوع عضو										
غیر اصلی		اصلی		IO	c	b		a		
CP	LS	CP	LS							
<b>الف - ستون با جزئیات آرماتور عرضی<sup>۱</sup> i</b>										
								$\frac{2V}{10^4 V_c}$	آرماتور عرضی	$\frac{P}{A_{gf} f_{cl}}$ ۷۰۶
۰/۰۶	۰/۰۴۵	۰/۰۳۵	۰/۰۲۶	۰/۰۰۵	۰/۲	۰/۰۶	۰/۰۳۵	-	$\geq 0.06$	$\leq 0.1$
۰/۰۱	۰/۰۰۹	۰/۰۰۹	۰/۰۰۸	۰/۰۰۳	۰/۰	۰/۰۱	۰/۰۱	-	$\geq 0.06$	$\geq 0.6$
۰/۰۳۴	۰/۰۲۷	۰/۰۲۷	۰/۰۲	۰/۰۰۵	۰/۲	۰/۰۳۴	۰/۰۲۷	-	$= 0.02$	$\leq 0.1$
۰/۰۰۵	۰/۰۰۴	۰/۰۰۴	۰/۰۰۳	۰/۰۰۲	۰/۰	۰/۰۰۵	۰/۰۰۵	-	$= 0.02$	$\geq 0.6$
<b>ب - ستون با جزئیات آرماتور عرضی<sup>۱</sup> ii</b>										
۰/۰۶	۰/۰۴۵	۰/۰۳۲	۰/۰۲۴	۰/۰۰۵	۰/۲	۰/۰۶	۰/۰۳۲	$\leq 3$	$\geq 0.06$	$\leq 0.1$
۰/۰۶	۰/۰۴۵	۰/۰۲۵	۰/۰۱۹	۰/۰۰۵	۰/۲	۰/۰۶	۰/۰۲۵	$\geq 6$	$\geq 0.06$	$\leq 0.1$
۰/۰۱	۰/۰۰۹	۰/۰۰۹	۰/۰۰۸	۰/۰۰۳	۰/۲	۰/۰۱	۰/۰۱	$\leq 3$	$\geq 0.06$	$\geq 0.6$
۰/۰۰۸	۰/۰۰۷	۰/۰۰۷	۰/۰۰۶	۰/۰۰۳	۰/۲	۰/۰۰۸	۰/۰۰۸	$\geq 6$	$\geq 0.06$	$\geq 0.6$
۰/۰۱۲	۰/۰۱	۰/۰۱	۰/۰۰۹	۰/۰۰۵	۰/۰	۰/۰۱۲	۰/۰۱۲	$\leq 3$	$\leq 0.0005$	$\leq 0.1$
۰/۰۰۶	۰/۰۰۵	۰/۰۰۵	۰/۰۰۵	۰/۰۰۴	۰/۰	۰/۰۰۶	۰/۰۰۶	$\geq 6$	$\leq 0.0005$	$\leq 0.1$
۰/۰۰۴	۰/۰۰۳	۰/۰۰۳	۰/۰۰۳	۰/۰۰۲	۰/۰	۰/۰۰۴	۰/۰۰۴	$\leq 3$	$\leq 0.0005$	$\geq 0.6$
۰/۰	۰/۰	۰/۰	۰/۰	۰/۰	۰/۰	۰/۰	۰/۰	$\geq 6$	$\leq 0.0005$	$\geq 0.6$
<b>پ - ستون با جزئیات آرماتور عرضی<sup>۱</sup> iii</b>										
۰/۰۶	۰/۰۴۵	۰/۰	۰/۰	۰/۰	۰/۰	۰/۰۶	۰/۰	-	$\geq 0.06$	$\leq 0.1$
۰/۰۰۸	۰/۰۰۷	۰/۰	۰/۰	۰/۰	۰/۰	۰/۰۰۸	۰/۰	-	$\geq 0.06$	$\geq 0.6$
۰/۰۰۶	۰/۰۰۵	۰/۰	۰/۰	۰/۰	۰/۰	۰/۰۰۶	۰/۰	-	$\leq 0.0005$	$\leq 0.1$
۰/۰	۰/۰	۰/۰	۰/۰	۰/۰	۰/۰	۰/۰	۰/۰	-	$\leq 0.0005$	$\geq 0.6$
<b>ت - ستون‌هایی که با طول گیرایی یا وصله آرماتور در ارتفاع آزاد ستون کنترل می‌شوند<sup>۱</sup> ۳ و ۱</b>										
۰/۰۶	۰/۰۴۵	۰/۰	۰/۰	۰/۰	۰/۴	۰/۰۶	۰/۰	-	$\geq 0.06$	$\leq 0.1$
۰/۰۰۸	۰/۰۰۷	۰/۰	۰/۰	۰/۰	۰/۴	۰/۰۰۸	۰/۰	-	$\geq 0.06$	$\geq 0.6$
۰/۰۰۶	۰/۰۰۵	۰/۰	۰/۰	۰/۰	۰/۲	۰/۰۰۶	۰/۰	-	$\leq 0.0005$	$\leq 0.1$
۰/۰	۰/۰	۰/۰	۰/۰	۰/۰	۰/۰	۰/۰	۰/۰	-	$\leq 0.0005$	$\geq 0.6$

۱ - جزئیات آرماتور عرضی، i، ii و iii در بند (۶-۳-۱-۲-۳) تشریح شده است.

۲ - در صورتی که برای یک عضو بیش از یک مورد از الف، ب، پ و ت صادق باشد، از کم‌ترین مقدار داده‌شده در این موارد در جدول باید استفاده کرد.

- ۳- در صورت نیاز می‌توان از درون‌یابی خطی بین مقادیر داده‌شده در جدول استفاده کرد.
- ۴- اگر  $P > 0.7 Agf_{cl}$ ، زاویه دوران خمیری برای کلیه سطوح عملکرد صفر منظور گردد مگر اینکه ستون دارای تنگ‌های یا قلاب‌های با زاویه ۱۳۵ درجه و فاصله کم‌تر یا مساوی با  $\frac{d}{3}$  می‌باشد و همچنین مقاومت تامین‌شده توسط تنگ‌ها ( $V_p$ ) حداقل برابر با  $\frac{3}{4}$  برش طراحی باشد.
- ۵- در رابطه‌ی فوق نیرو برحسب نیوتن و طول برحسب میلی‌متر می‌باشد.
- ۶- نیروی محوری  $P$  بر اساس ضابطه بند (۲-۴-۲-۱-۳-۶) تعیین می‌شود.
- ۷-  $f_{cl}$  کرانه پایین است.
- ۸-  $V_c$  برشی است که بتن در ستون تحمل می‌کند و در آن باید ضابطه بند (۴-۲-۶) رعایت گردد.
- ۹- در صورتیکه ضوابط مربوط به طول گیرایی در حداکثر ۲۵٪ میلگردهای موجود در ناحیه مفصل پلاستیک رعایت نشده باشد، تیر توسط طول گیرایی یا وصله کنترل می‌شود.
- ۱۰-  $V$  برش طراحی است که بر اساس ضابطه بند (۲-۴-۲-۱-۳-۶) تعیین می‌شود.
- ۱۱- در صورتی که تحلیل استاتیکی غیرخطی با استفاده از روش کامل طبق توضیحات بند (۱-۳-۴-۳) انجام شود، تلاش‌های اعضای اصلی و غیر اصلی باید توسط معیار پذیرش اعضای غیراصلی کنترل شود.

جدول (۶-۱۰): پارامترهای مدل‌سازی و معیارهای پذیرش برای روش‌های غیرخطی - اتصالات تیر - ستون بتن مسلح

معیارهای پذیرش <sup>۱</sup>				پارامترهای مدل‌سازی <sup>۱</sup>			شرایط			
زاویه‌ی دوران خمیری، رادیان				نسبت مقاومت باقیمانده	زاویه‌ی دوران خمیری، رادیان					
سطح عملکرد					IO	c		b		
نوع عضو										
غیر اصلی		اصلی		CP	LS	CP	LS			
CP	LS	CP	LS							
الف - اتصالات داخلی <sup>۲ و ۵</sup>										
								$\frac{V}{V_n}$ <sup>۴ و ۶</sup>	آرماتور عرضی <sup>۳</sup>	$\frac{P}{A_g f_{cl}}$
۰/۰۳	۰/۰۲	۰/۰	۰/۰	۰/۰	۰/۲	۰/۰۳	۰/۰۱۵	$\leq 1/2$	C	$\leq 0/1$
۰/۰۲	۰/۰۱۵	۰/۰	۰/۰	۰/۰	۰/۲	۰/۰۳	۰/۰۱۵	$\geq 1/5$	C	$\leq 0/1$
۰/۰۲۵	۰/۰۱۵	۰/۰	۰/۰	۰/۰	۰/۲	۰/۰۲۵	۰/۰۱۵	$\leq 1/2$	C	$\geq 0/4$
۰/۰۲	۰/۰۱۵	۰/۰	۰/۰	۰/۰	۰/۲	۰/۰۲	۰/۰۱۵	$\geq 1/5$	C	$\geq 0/4$
۰/۰۲	۰/۰۱۵	۰/۰	۰/۰	۰/۰	۰/۲	۰/۰۲	۰/۰۰۵	$\leq 1/2$	NC	$\leq 0/1$
۰/۰۱۵	۰/۰۱	۰/۰	۰/۰	۰/۰	۰/۲	۰/۰۱۵	۰/۰۰۵	$\geq 1/5$	NC	$\leq 0/1$
۰/۰۱۵	۰/۰۱	۰/۰	۰/۰	۰/۰	۰/۲	۰/۰۱۵	۰/۰۰۵	$\leq 1/2$	NC	$\geq 0/4$
۰/۰۱۵	۰/۰۱	۰/۰	۰/۰	۰/۰	۰/۲	۰/۰۱۵	۰/۰۰۵	$\geq 1/5$	NC	$\geq 0/4$
ب - اتصالات خارجی یا زائویی <sup>۲ و ۵</sup>										
								$\frac{V}{V_n}$ <sup>۴ و ۶</sup>	آرماتور عرضی <sup>۳</sup>	$\frac{P}{A_g f_{cl}}$
۰/۰۲	۰/۰۱۵	۰/۰	۰/۰	۰/۰	۰/۲	۰/۰۲	۰/۰۱	$\leq 1/2$	C	$\leq 0/1$
۰/۰۱۵	۰/۰۱	۰/۰	۰/۰	۰/۰	۰/۲	۰/۰۱۵	۰/۰۱	$\geq 1/5$	C	$\leq 0/1$
۰/۰۲	۰/۰۱۵	۰/۰	۰/۰	۰/۰	۰/۲	۰/۰۲	۰/۰۱	$\leq 1/2$	C	$\geq 0/4$
۰/۰۱۵	۰/۰۱	۰/۰	۰/۰	۰/۰	۰/۲	۰/۰۱۵	۰/۰۱	$\geq 1/5$	C	$\geq 0/4$
۰/۰۱	۰/۰۰۷۵	۰/۰	۰/۰	۰/۰	۰/۲	۰/۰۱	۰/۰۰۵	$\leq 1/2$	NC	$\leq 0/1$
۰/۰۱	۰/۰۰۷۵	۰/۰	۰/۰	۰/۰	۰/۲	۰/۰۱	۰/۰۰۵	$\geq 1/5$	NC	$\leq 0/1$
۰/۰۰۷۵	۰/۰۰۵	۰/۰	۰/۰	۰/۰	۰/۰	۰/۰۰۷۵	۰/۰	$\leq 1/2$	NC	$\geq 0/4$
۰/۰۰۷۵	۰/۰۰۵	۰/۰	۰/۰	۰/۰	۰/۰	۰/۰۰۷۵	۰/۰	$\geq 1/5$	NC	$\geq 0/4$

۱- در صورت نیاز می‌توان از درون‌یابی خطی بین مقادیر داده‌شده در جدول استفاده کرد.

۲- نیروی محوری  $P$  بر اساس ضابطه بند (۶-۳-۱-۲-۴-۲) تعیین می‌شود.

۳- علامت‌های «C» و «NC» بیانگر نسبت مقاومت برشی تأمین شده توسط میله‌گردهای عرضی در ناحیه مفصل پلاستیک به مقاومت برشی کل مقطع است. اگر در محدوده‌ی مفصل خمشی خمیری در عضو فاصله‌ی تنگ‌ها از هم کم‌تر یا مساوی با  $\frac{h_c}{2}$  باشد و علاوه بر این برای اعضا با نیاز شکل‌پذیری متوسط و زیاد، مقاومت تأمین‌شده توسط تنگ‌ها ( $V_s$ ) حداقل برابر با  $\frac{3}{4}$  برش طراحی باشد در این صورت عضو واجد شرایط «C» می‌باشد. در غیر این صورت عضو «NC» فرض می‌شود.

۴-  $V_n$  مقاومت برشی اتصال است که بر اساس بند (۶-۳-۱-۳-۳) تعیین می‌شود.

۵- در صورتیکه ضوابط مربوط به طول گیرایی در حداکثر ۲۵٪ میله‌گردهای موجود در ناحیه مفصل پلاستیک رعایت نشده باشد، تیر توسط طول گیرایی یا وصله کنترل می‌شود.

۶-  $V$  برش طراحی است که بر اساس ضابطه بند (۶-۳-۱-۲-۴-۲) تعیین می‌شود.

## ۶-۳-۱-۴- قاب خمشی دال - ستونی

## ۶-۳-۱-۴-۱- ملاحظات کلی

مدل تحلیلی برای عضو قاب دال - ستونی باید قادر به مدل‌سازی مقاومت، سختی و ظرفیت تغییرشکل دال‌ها، ستون‌ها، اتصالات دال - ستون و سایر اعضای قاب باشد. اتصال بین ستون‌ها و پی باید براساس جزئیات اتصال ستون به پی و صلبیت سیستم خاک - پی مدل شود. گسیختگی احتمالی در خمش، برش، برش انتقال دهنده لنگر (برش سوراخ‌کننده) و گیرایی آرماتور در هر مقطعی در طول عضو باید در نظر گرفته شود. اثرات تغییر در سطح مقطع، بازشوه‌های دال و اندرکش با سایر اعضای سازه‌ای و غیرسازه‌ای باید در نظر گرفته شود. عملکرد دال به عنوان دیافراگمی که اعضای عمودی را به هم وصل می‌کند باید در مدل‌سازی در نظر گرفته شود.

قاب دال - ستونی را می‌توان براساس یکی از روش‌های زیر مدل نمود:

۱- **مدل تیر معادل:** در این روش از المان‌های یک بعدی برای ستون‌ها و دال‌ها استفاده می‌شود که در محل گره دال ستون به -

طور صلب به هم متصلند. عرض تیر معادل را می‌توان برابر با عرض مؤثر دال مطابق روابط (۶-۶) و (۷-۶) در نظر گرفت:

$$b_e = 2c_1 + \frac{l_1}{3} \quad \text{برای چشمه‌های داخلی :} \quad (۶-۶)$$

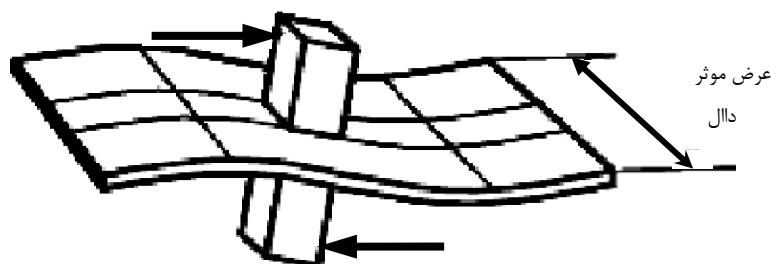
$$b_e = c_1 + \frac{l_1}{6} \quad \text{برای چشمه‌های خارجی :} \quad (۷-۶)$$

که در آن

$b_e$ : عرض مؤثر دال؛

$c_1$ : بعد ستون موازی با دهانه ؛

$l_1$ : فاصله مرکز به مرکز ستون‌ها در راستای مورد نظر؛



شکل (۶-۴): عرض مؤثر دال

۲- **مدل قاب معادل (مطابق ضوابط آبا):** در این روش از المان‌های یک بعدی برای ستون‌ها و دال‌ها استفاده می‌شود که این روش

در فصل ۱۵ آبا تشریح شده است.

۳- **مدل اجزای محدود:** در مدل اجزای محدود از المان‌های یک بعدی برای ستون‌ها و المان‌های صفحه‌ای خمشی برای دال‌ها

استفاده می‌شود.

## ۶-۳-۱-۴-۲- سختی

## ۶-۳-۱-۴-۱- روش‌های استاتیکی و دینامیکی خطی

سختی‌های مؤثر اعضا را می‌توان براساس اصول کلی بند (۶-۲-۱-۲) تعیین نمود، البته می‌توان تصحیحاتی روی مقادیر براساس شواهد تجربی و آزمایشگاهی اعمال نمود.

۱- دال‌ها: برای دال‌ها باید سختی‌های خمشی، برشی و پیچشی (در دال در مجاورت ستون) مدل شوند.

۲- ستون‌ها: برای ستون‌ها، سختی‌های خمشی، برشی و محوری باید در نظر گرفته شوند.

۳- اتصال دال و ستون: اتصالات دال-ستون را می‌توان به صورت اعضای صلب مدل نمود.

## ۶-۳-۱-۴-۲- روش استاتیکی غیرخطی

روابط غیرخطی بار- تغییرشکل باید با ضوابط بند (۶-۲-۱-۲) مطابقت داشته باشد.

مدل استاتیکی غیرخطی به کار گرفته شده باید قادر به مدل‌سازی رفتار غیرارتجاعی در طول عضو باشد مگر این‌که با استفاده از تعادل نشان داده شود که تنها انتهای اعضا جاری خواهند شد.

روابط یکنوای بار- تغییرشکل باید براساس رابطه‌ی کلی شکل (۶-۱) مدل شود. رابطه‌ی کلی بار- تغییرشکل باید به نحوی برقرار شود که حداکثر مقاومت با مقاومت طرح طبق ضوابط بندهای (۶-۲-۲) و (۶-۳-۱-۳-۴) سازگاری داشته باشد. اگر تغییرشکل کلی نشان داده شده در شکل (۶-۱) چرخش مفصل خمیری خمشی ستون، در نظر گرفته شود، ظرفیت‌های چرخشی مفصل خمیری را باید از جدول (۶-۹) به دست آورد. تغییرشکل کلی در شکل (۶-۱) باید براساس ظرفیت‌های چرخش خمیری جدول (۶-۱۲) تعریف گردد.

## ۶-۳-۱-۴-۳- روش دینامیکی غیرخطی

ضوابط بندهای (۶-۲-۲) و (۶-۳-۱-۳-۴) برای قاب‌های خمشی بتن مسلح تیر- ستونی قابل اعمال به قاب‌های خمشی دال - ستونی می‌باشد.

## ۶-۳-۱-۴-۳- مقاومت

مقاومت اعضا را می‌توان براساس ضوابط کلی بند (۶-۲-۲) و با در نظر گرفتن ضوابط تکمیلی این بند به دست آورد.

مقاومت خمشی دال برای تحمل لنگر ناشی از تغییرشکل‌های جانبی باید از رابطه‌ی  $M_{ncs} - M_{gcs}$  تعیین شود، که در این رابطه،  $M_{ncs}$  مقاومت خمشی طراحی نوار ستونی و همان  $M_r$  آیین‌نامه آبا با ضرایب  $\phi_c$  و  $\phi_s$  برابر ۱ و  $M_{gcs}$  لنگر نوار ستونی ناشی از بارهای ثقیلی است.  $M_{gcs}$  باید طبق روش‌های آبا برای بار ثقیلی طراحی حاصل از روش‌های فصل ۳ به دست آید. به عبارت دیگر مقاومت دال برای اثرات یا لنگر ناشی از بار جانبی باید توسط نوار ستونی تأمین شود.

برای ستون‌ها می‌توان از بند (۶-۳-۱-۳-۴) جهت تخمین مقاومت برشی استفاده کرد.

مقاومت اتصال دال - ستون برای انتقال برش و لنگر را باید با در نظر گرفتن عملکرد توام خمش، برش و پیچش موجود در اتصال با ستون محاسبه کرد. روش‌های مشروح در زیر برای این منظور قابل استفاده‌اند.

برای اتصالات داخلی بدون تیرهای عرضی و برای اتصالات خارجی دارای لنگر حول محوری عمود بر لبه‌ی دال، مقاومت انتقال برش و لنگر به عنوان حداقل مقدار مقاومت‌های زیر در نظر گرفته می‌شود:

۱- مقاومت محاسبه شده با در نظر گرفتن برون مرکزیت برش در یک مقطع بحرانی دال ناشی از عملکرد توام برش و لنگر طبق ضوابط آبا به دست می‌آید. در این رابطه به خصوص بخش‌های (۱۲-۱۷) و (۴-۱۵) آبا باید مورد توجه قرار گیرند.

۲- مقاومت انتقال لنگر برابر با  $\frac{\sum M_n}{\gamma_f}$  که در این رابطه  $\sum M_n$  برابر است با مجموع مقاومت‌های مثبت و منفی مقطعی از دال بین خطوطی که به فواصل یک و نیم برابر ضخامت دال و یا ضخامت کتیبه‌ی سرستون خارج از بر ستون در دو سمت آن واقعند (بند ۱۵-۴-۳-۲ آبا) و  $\gamma_f$  برابر کسری از لنگر است که طبق ضوابط بند (۱۵-۴-۳) آبا توسط عملکرد خمشی تحمل می‌شود.

برای لنگر حول محوری موازی لبه‌ی دال در اتصالات خارجی بدون تیرهای عرضی، اگر برش در مقطع بحرانی دال ناشی از بارهای ثقلی از  $0.75 V_c$  بیشتر نباشد و یا برش در یک تکیه‌گاه گوشه از  $0.5 V_c$  بیشتر نباشد، مقاومت انتقال لنگر را می‌توان مساوی مقاومت خمشی مقطعی از دال بین خطوطی به فاصله‌ی  $C_1$  (با تعریف فصل دوازدهم آبا) خارج از وجه‌های مقابل ستون یا سرستون در نظر گرفت.  $V_c$  برابر با مقاومت برش سوراخ‌شدگی مستقیم طبق ضوابط آبا می‌باشد.

### ۶-۳-۱-۴-۴- معیارهای پذیرش

#### ۶-۳-۱-۴-۴-۱- روش‌های استاتیکی و دینامیکی خطی

در اعضای اصلی، تلاش‌های تغییرشکل کنترل باید به خمش در دال‌ها و ستون‌ها و انتقال برش و لنگر در اتصالات دال - ستون محدود شود. در اعضای غیراصلی، تلاش‌های تغییرشکل کنترل برای برش و گیرایی آرماتور مطابق آنچه در جدول (۶-۱۱) آمده است، صورت می‌گیرد. کلیه‌ی تلاش‌های دیگر باید به‌عنوان نیرو کنترل در نظر گرفته شوند.

تلاش‌های طراحی در اعضا باید مطابق ضوابط فصل ۳ تعیین شوند. اگر مقدار DCR محاسبه شده از یک بیشتر باشد، تلاش‌های طراحی زیر باید براساس اصول تحلیل حدی به‌نحوی که در فصل ۳ بیان شد، معین شوند:

۱- لنگرها، برش‌ها، پیچش‌ها و لنگرهای خمشی متناظر با طول گیرایی و وصله‌ی متناظر با رسیدن عضو به سطح مقاومت خود در دال‌ها و ستون‌ها؛

۲- نیروهای محوری در ستون‌ها، با در نظر گرفتن عملکرد خمیری احتمالی برای اعضای موجود در طبقات بالاتر از تراز مورد بررسی.

تلاش‌های طراحی باید مطابق ضوابط بند (۳-۱-۶-۳) و جداول (۶-۶) و (۶-۱۱) با مقاومت‌های طراحی مقایسه شوند. اعضای که معادلات (۳-۲۸) و (۳-۲۹) را اقلان نمایند، معیارهای عملکرد را برآورده نموده‌اند.

در صورتی که مقدار متوسط DCRهای ستون‌ها در یک تراز از مقدار متوسط DCR برای دال‌ها در همان تراز بیش‌تر شود و نیز از مقادیر ۱ و نصف مقدار متوسط  $m$  برای ستون‌های آن تراز بیش‌تر شود، قاب به‌عنوان قابی با طبقه‌ی ضعیف محسوب شده و ارزیابی آن باید با استفاده از روش مربوط به سیستم باربر جانبی با طبقه‌ی ضعیف مطابق ضوابط بند (۶-۳-۱-۲-۴-۱) انجام شود.



### ۶-۳-۱-۴-۲- روش‌های استاتیکی و دینامیکی غیرخطی

رفتار غیرارتجاعی باید به تلاش‌هایی محدود شود که در جداول (۶-۹) و (۶-۱۲) آورده شده‌اند، مگر این‌که با شواهد آزمایشگاهی و تحلیلی نشان داده شود که تلاش‌های غیرارتجاعی دیگری نیز برای سطوح عملکرد انتخابی قابل قبول هستند. سایر تلاش‌ها باید نیروکنترل در نظر گرفته شوند. تلاش‌های محاسبه‌شده برای اجزا باید ضوابط بند (۳-۶-۲-۲) را اقلان نمایند. حداکثر تغییرشکل‌های غیرارتجاعی قابل قبول در جداول (۶-۹) و (۶-۱۲) آورده شده‌اند. مقادیر دیگر، در صورتی که توسط آزمایش و تحلیل تأیید شوند نیز می‌توان استفاده نمود.

### ۶-۳-۱-۴-۵- معیارهای بهسازی

اعضای قاب خمشی بتنی دال-ستونی که معیارهای پذیرش را برای هدف بهسازی موردنظر تأمین نمی‌کنند باید بهسازی شوند. معیارهای بهسازی باید براساس ضوابط بند (۶-۲-۷) و سایر ضوابط این دستورالعمل باشد.

جدول (۶-۱۱): معیارهای پذیرش برای روش‌های خطی - دال‌های دوطرفه و اتصالات دال - ستون

ضرایب m <sup>۴</sup> و <sup>۱</sup>					شرایط	
سطح عملکرد						
نوع عضو						
غیر اصلی		اصلی		IO		
CP	LS	CP	LS			
الف- اتصالات دال - ستون <sup>۱</sup>						
					میلگردهای پیوستگی <sup>۳</sup>	$\frac{V_g}{V_o}$ <sup>۲</sup>
۴.۵	۳.۵	۳.۵	۲.۷۵	۲	بله	۰
۳.۷۵	۳	۳	۲.۵	۱.۵	بله	۰/۲
۳	۲.۲۵	۲.۲۵	۲	۱	بله	۰/۴
۲.۲۵	۱	۱	۱	۱	بله	$\geq ۰/۶$
۲.۷۵	۲.۲۵	۲.۲۵	۲.۲۵	۲	خیر	۰
۲.۲۵	۲	۲	۲	۱.۵	خیر	۰/۲
۱.۷۵	۱.۵	۱.۵	۱.۵	۱	خیر	۰/۴
۱	۱	۱	۱	۱	خیر	۰/۶
۵---	۵---	۵---	۵---	۵---	خیر	$\geq ۰/۶$
ب- اتصالات دال - ستون در دال‌های پس کشیده <sup>۱</sup>						
۳.۲۵	۲.۵	۲.۵	۲	۱.۵	بله	۰
۲.۲۵	۲	۱	۱	۱	بله	۰/۶
۱.۷۵	۱.۵	۱	۱	۱	بله	$\geq ۰/۶$
۲	۱.۷۵	۱.۷۵	۱.۷۵	۱.۲۵	خیر	۰
۱	۱	۱	۱	۱	خیر	۰/۶
۵---	۵---	۵---	۵---	۵---	خیر	$\geq ۰/۶$
پ- دال‌های کنترل‌شونده توسط طول گیرایی یا وصله <sup>۱</sup>						
۴	۳	۵---	۵---	۵---		
ت- دال‌های کنترل‌شونده توسط طول گیرایی در اتصال دال - ستون <sup>۱</sup>						
۴	۳	۳	۲	۲		

۱- در صورتی که برای یک عضو بیش از یک مورد از موارد (الف)، (ب)، (پ) و (ت) صادق باشد، از کم‌ترین مقدار داده شده در این موارد در جدول باید استفاده کرد.

۲-  $V_g$  برش در مقطع بحرانی دال ناشی از نیروهای ثقیل و  $V_o$  مقاومت در برابر برش مستقیم سوراخ‌کننده می‌باشد.

۳- عبارت «بله» در مورد میلگردهای پیوستگی وقتی صادق است که لااقل یکی از میلگردهای اصلی تحتانی در هر جهت به طور مؤثری در ستون ادامه یافته باشد. در مورد دال‌های پس کشیده عبارت «بله» وقتی صادق است که لااقل یکی از تاندون‌های پس کشیدگی در هر جهت از ستون گذشته باشد. در غیر این موارد عبارت «خیر» صادق است.

۴- درون یابی خطی بین مقادیر جدول مجاز است.

۵- تلاش نیرو کنترل فرض شود.

جدول (۶-۱۲): پارامترهای مدل‌سازی و معیارهای پذیرش برای روش‌های غیرخطی - دال‌های دوطرفه و اتصالات ستون به دال

معیارهای پذیرش <sup>۱</sup> و <sup>۶</sup>				پارامترهای مدل‌سازی <sup>۱</sup>			شرایط		
زاویه‌ی دوران خمیری، رادیان				نسبت مقاومت باقیمانده	زاویه‌ی دوران خمیری، رادیان				
سطح عملکرد					IO	b		a	
نوع عضو									
غیر اصلی		اصلی		c	b	a			
CP	LS	CP	LS						
<b>الف - اتصالات دال - ستون<sup>۲</sup></b>									
								آرماتور پیوستگی <sup>۱</sup>	$\frac{V_g}{V_o}$ <sup>۳</sup>
۰/۰۵	۰/۰۳۵	۰/۰۳۵	۰/۰۲۶	۰/۰۱	۰/۲	۰/۰۵	۰/۰۳۵	بله	۰
۰/۰۴	۰/۰۳	۰/۰۳	۰/۰۲۳	۰/۰۱	۰/۲	۰/۰۴	۰/۰۳	بله	۰/۲
۰/۰۳	۰/۰۲	۰/۰۲	۰/۰۱۵	۰	۰/۲	۰/۰۳	۰/۰۲	بله	۰/۴
۰/۰۲	۰	۰	۰	۰	۰	۰/۰۲	۰	بله	$\geq ۰/۶$
۰/۰۲۵	۰/۰۲	۰/۰۲	۰/۰۲	۰/۰۱	۰	۰/۰۲۵	۰/۰۲۵	خیر	۰
۰/۰۲	۰/۰۱۵	۰/۰۱۵	۰/۰۱۵	۰/۰۱	۰	۰/۰۲	۰/۰۲	خیر	۰/۲
۰/۰۱	۰/۰۰۸	۰/۰۰۸	۰/۰۰۸	۰	۰	۰/۰۱	۰/۰۱	خیر	۰/۴
۰	۰	۰	۰	۰	۰	۰	۰	خیر	۰/۶
۵_____	۵_____	۵_____	۵_____	۵_____	۰	۰	۰	خیر	$> ۰/۶$
<b>ب- اتصالات دال - ستون در دال‌های پس کشیده<sup>۱</sup></b>									
۰/۰۵	۰/۰۳۵	۰/۰۳۵	۰/۰۲۶	۰/۰۱	۰/۴	۰/۰۵	۰/۰۳۵	بله	۰
۰/۰۳	۰/۰۲۵	۰/۰۰۵	۰/۰۰۳	۰	۰/۲	۰/۰۳	۰/۰۰۵	بله	۰/۶
۰/۰۲	۰/۰۱۵	۰	۰	۰	۰/۲	۰/۰۲	۰	بله	$> ۰/۶$
۰/۰۲۵	۰/۰۲	۰/۰۲	۰/۰۲	۰/۰۱	۰	۰/۰۲۵	۰/۰۲۵	خیر	۰
۰	۰	۰	۰	۰	۰	۰	۰	خیر	۰/۶
۵_____	۵_____	۵_____	۵_____	۵_____	۰	۰	۰	خیر	$> ۰/۶$
<b>پ- دال‌های کنترل‌شونده توسط طول‌گیری یا وصله<sup>۲</sup></b>									
۰/۰۲	۰/۰۱	۰/۰	۰/۰	۰/۰	۰/۰	۰/۰۲	۰/۰		
<b>ت- دال‌های کنترل‌شونده توسط طول‌گیری در اتصال دال - ستون<sup>۲</sup></b>									
۰/۰۳	۰/۰۲	۰/۰۱۵	۰/۰۱	۰/۰۱	۰/۲	۰/۰۳	۰/۰۱۵		

۱- در صورت نیاز می‌توان از درون‌بایی خطی بین مقادیر داده‌شده در جدول استفاده کرد.

۲- در صورتی که برای یک عضو بیش از یک مورد از موارد (الف)، (ب)، (پ) و (ت) صادق باشد، از کم‌ترین مقدار داده‌شده در این موارد در جدول باید استفاده کرد.

۳-  $V_g$  برش در مقطع بحرانی دال ناشی از نیروهای ثقیل و  $V_o$  مقاومت در برابر برش مستقیم سوراخ‌کننده می‌باشد.

- ۴- عبارت «بله» در مورد میلگردهای پیوستگی وقتی صادق است که لاقل یکی از میلگردهای اصلی تحتانی در هر جهت به طور مؤثری در ستون ادامه یافته باشد. در مورد دال‌های پس-کشیده عبارت «بله» وقتی صادق است که لاقل یکی از تاندون‌های پس‌کشیدگی در هر جهت از ستون گذشته باشد. در غیر این موارد عبارت «خیر» صادق است.
- ۵- تلاش نیروکنترل فرض شود.
- ۶- در صورتی که تحلیل استاتیکی غیرخطی با استفاده از روش کامل طبق توضیحات بند (۳-۴-۳-۱) انجام شود، تلاش‌های اعضای اصلی و غیر اصلی باید توسط معیار پذیرش اعضای غیراصلی کنترل شود.

### ۶-۳-۲- قاب‌های بتنی پیش‌ساخته

#### ۶-۳-۲-۱- انواع قاب‌های بتنی پیش‌ساخته

قاب‌های بتنی پیش‌ساخته آن دسته از قاب‌ها هستند که از ستون‌ها و تیرهای مجزای پیش‌ساخته تشکیل می‌شوند که پس از نصب، یک سیستم باربر ثقیلی را تشکیل دهند. این قاب‌ها هم شامل قاب‌هایی که به‌عنوان سیستم باربر جانبی طراحی شده‌اند می‌باشند و هم شامل قاب‌هایی که غیراصلی فرض شده و بار جانبی را تحمل نمی‌کنند اما باید قادر به تحمل تغییر مکان‌های ناشی از اثر بارهای جانبی طراحی باشند.

انواع قاب‌های پیش‌ساخته عبارتند از:

- ۱- قاب‌های بتنی پیش‌ساخته‌ی باربر جانبی: این قاب‌ها با استفاده از اتصال تر<sup>۱</sup> یا اتصالات خشک (اتصالات با پیچ و مهره، پیش‌تنیدگی، جوش یا سایر موارد مشابه) به نحوی ساخته می‌شوند که قادر به تحمل بار جانبی می‌باشند. این قاب‌ها در برابر بار جانبی به تنهایی یا با دیوار برشی یا قاب مهاربندی شده یا دیگر اعضای باربر جانبی، مقاومت می‌کنند.
- ۲- قاب‌های بتنی پیش‌ساخته‌ای که مستقیماً در برابر بار جانبی مقاوم نیستند: این دسته از قاب‌ها به کمک اتصال خشک به - نحوی سوار می‌شوند که قاب حاصل مقاومت چندانی در برابر بار جانبی ندارند. اما باید این قاب پیش‌ساخته ضمن تحمل بارهای ثقیلی مربوطه، قادر به تحمل تغییر شکل‌های ساختمان باشد.

#### ۶-۳-۲-۲- قاب‌های بتنی پیش‌ساخته‌ی باربر جانبی

##### ۶-۳-۲-۱- ملاحظات کلی

مدل تحلیلی برای المان‌هایی که جهت مدل‌سازی اعضای این‌گونه قاب‌ها به کار می‌روند باید قادر به ارزیابی ظرفیت تغییر شکل، مقاومت و سختی تیرها، ستون‌ها، اتصالات تیر به ستون و سایر اعضای قاب باشد. احتمال گسیختگی خمشی، برشی و ضعف درگیری آرماتورها در هر مقطع در امتداد طول اعضا باید مورد توجه قرار گیرد. اندرکنش با سایر اعضا از قبیل اعضای غیرسازه‌ای باید در نظر گرفته شود. تمام ضوابط دیگر بند (۶-۳-۱-۲-۱) باید در نظر گرفته شوند. به‌علاوه اثرات کاهش طول ناشی از خزش و پیش‌تنیدگی بر روی رفتار اعضا بررسی شوند. در مواردی که از اتصالات خشک استفاده شده است، اثرات این اتصالات بر سیستم کلی سازه باید در نظر گرفته شود. همچنین مدل تحلیلی باید قادر به در نظر گرفتن اثر تسلیم اتصال باشد.

##### ۶-۳-۲-۲- سختی

سختی برای طراحی باید مطابق با تعریف بند (۶-۳-۱-۲-۲) باشد. در مواردیکه از پیش‌تنیدگی استفاده شده است، باید در استفاده از جدول (۶-۱)، اثرات پیش‌تنیدگی مورد توجه قرار گیرد. قابلیت انعطاف‌پذیری اتصالات باید در مدل تحلیلی در نظر گرفته شود.

<sup>1</sup>Wet concrete-

**۶-۳-۲-۲-۳- مقاومت**

مقاومت اجزا باید مطابق با ضوابط بند (۶-۳-۱-۳-۲) و موارد زیر محاسبه شود:

۱- تاثیرات پیش‌تنیدگی شامل مواردی از قبیل کاهش ظرفیت چرخش، تنش‌های ثانوی ایجادشده، مقدار نیروی پیش‌تنیدگی مؤثر باقیمانده و هر عامل مؤثر دیگری.

۲- اثرات ترتیب ساخت، شامل احتمال این که اتصالات صلب بعد از این که قسمت‌هایی از سازه تحت بار مرده قرار گرفته‌اند ساخته شده باشند؛

۳- اثرات گیرداری که ممکن است ناشی از اندرکنش با دیوارهای متصل شده و با اجزای مهاربندی شده باشند.

اثرات مقاومت اتصالات باید در مدل تحلیلی مطابق بند (۶-۲-۶) در نظر گرفته شود.

**۶-۳-۲-۲-۴- معیارهای پذیرش**

معیارهای پذیرش قاب‌های بتنی پیش‌ساخته معادل قاب‌های خمشی درجا در بند (۶-۳-۱-۳-۴) بیان شده است. علاوه بر این ضوابط بند (۶-۳-۱-۳-۶) نیز باید در نظر گرفته شوند. اتصالات باید ضوابط بند (۶-۲-۶) را برآورده نمایند.

**۶-۳-۲-۲-۵- معیارهای بهسازی**

اجزای قاب بتنی پیش‌ساخته‌ای که معیارهای پذیرش را برای سطح عملکرد موردنظر تأمین نمی‌کنند باید بهسازی شوند. معیارهای بهسازی باید براساس ضوابط بند (۶-۲-۶) و سایر موارد این دستورالعمل باشند.

**۶-۳-۲-۳- قاب‌های بتنی پیش‌ساخته‌ای که مستقیماً در برابر بار جانبی مقاوم نیستند****۶-۳-۲-۳-۱- ملاحظات کلی**

مدل تحلیلی این قاب‌ها باید ضوابط بند (۶-۳-۲-۳-۱) را برآورده نمایند. همچنین باید اثرات تغییرشکل ناشی از بارهای جانبی در نظر گرفته شود.

مدل تحلیلی برای قاب‌های بتنی پیش‌ساخته‌ای که انتظار می‌رود مستقیماً در برابر بار جانبی مقاومت نکنند باید تاثیرات تغییر مکان‌هایی که تحت بار زلزله طرح اتفاق می‌افتند را شامل شود.

**۶-۳-۲-۳-۲- سختی**

مدل تحلیلی باید سختی مناسب و واقع‌گرایانه‌ای از این گونه قاب‌ها را شامل باشد تا بتوان اثر تغییر مکان‌های تحت بار جانبی را در آن‌ها ارزیابی نمود و یا در صورتی که از سختی جانبی آن‌ها در مدل تحلیلی صرف‌نظر می‌شود باید به طور جداگانه اثرات تغییر مکان‌های نسبی محاسبه‌شده ساختمان را بر این قاب‌ها بررسی نمود. در صورتی که در نظر گرفتن سختی اتصالات باعث شود تلاش‌های اعضا افزایش یافته و گسیخته شوند، باید اثرات نامطلوب سختی اتصالات در مدل تحلیلی منظور شود.

**۳-۳-۲-۳-۶- مقاومت**

مقاومت اجزا باید طبق ضوابط بند (۳-۲-۲-۳-۶) محاسبه شود. تمام اجزا باید دارای مقاومت و شکل‌پذیری کافی جهت انتقال نیروهای ایجادشده از عضوی به عضو دیگر و به سیستم در نظر گرفته شده برای مقاومت در برابر بار جانبی باشند.

**۳-۳-۲-۳-۶- معیارهای پذیرش**

معیارهای پذیرش برای این نوع قاب‌ها باید مطابق ضوابط بند (۳-۲-۲-۳-۶) باشد. تمام لنگرها، نیروهای برشی و بارهای محوری ایجادشده به وسیله‌ی تغییر شکل سیستم مقاوم جانبی باید با معیارهای پذیرش متناظرشان کنترل شوند.

**۳-۳-۲-۳-۶- معیارهای بهسازی**

اجزای قاب‌های بتنی پیش‌ساخته‌ای که مستقیماً در برابر بار جانبی مقاوم نیستند و معیارهای پذیرش را برای سطح عملکرد مورد نظر تأمین نمی‌کنند باید بهسازی شوند. معیارهای بهسازی باید بر اساس ضوابط بند (۳-۲-۶) و سایر موارد این دستورالعمل باشد.

**۳-۳-۶- قاب‌های بتنی با میان قاب****۳-۳-۶-۱- ملاحظات کلی**

قاب‌های بتنی با میان قاب به قاب‌های بتنی باربر ثقلی کامل که با بتن و یا مصالح بنایی به نحوی پر شده‌اند که تحت بار ثقلی یا جانبی، قاب بتنی با میان قاب اندرکنش داشته باشد، گفته می‌شود. میان‌قاب‌ی که با درز انقطاعی به عرض حداقل مطابق ضوابط فصل ۷ از قاب جدا شده باشد به نام میان‌قاب غیرمتصل خوانده می‌شود. اگر تمام میان‌قاب‌ها در یک قاب به صورت میان‌قاب‌های غیرمتصل باشند، قاب باید به صورت یک قاب مجزا مطابق ضوابط داده شده در قسمت‌های دیگر این فصل بررسی شده و پانل‌های میان‌قاب غیرمتصل باید مطابق ضوابط فصل ۷ تحلیل شود. ضوابط این بخش برای قاب‌های موجود دارای میان‌قاب، قاب‌هایی که با کم و اضافه کردن اجزا بهسازی شده‌اند و قاب‌های بتنی که با اضافه کردن میان‌قاب‌های جدید بهسازی شده‌اند به کار می‌رود.

انواع قاب‌های بتنی با میان قاب عبارتند از:

- ۱- میان‌قاب‌های مصالح بنایی: اندرکنش این قاب‌ها با میان‌قاب‌های بنایی مطابق ضوابط فصل ۸ تعیین می‌شود.
- ۲- میان‌قاب‌های بتنی: اندرکنش این قاب‌ها با میان‌قاب‌های بتنی، بر اساس ضوابط این فصل صورت می‌گیرد. میان‌قاب‌ها تنها به عنوان پرکننده به کار می‌روند و ممکن است آرماتور نیز داشته باشند، ولی پیوستگی بین آنها و قاب و آرماتورها از یک طبقه به طبقه دیگر وجود ندارد. بتن میان قاب‌ها معمولاً از نظر مقاومت ضعیف‌تر از بتن قاب می‌باشد و باید به طور جداگانه ارزیابی شود.

### ۶-۳-۳-۲- قاب‌های بتنی دارای میان قاب بنایی

#### ۶-۳-۳-۱- ملاحظات کلی

مدل تحلیلی این نوع قاب‌ها باید به طور مناسب، ظرفیت تغییرشکل، سختی و مقاومت تیرها، ستون‌ها، دال‌ها، گره‌های تیر به ستون، میان قاب‌های بنایی و تمام اتصالات و اجزای عضو را مدل‌سازی کند. احتمال گسیختگی خمشی، برشی، گسیختگی ناشی از طول مهارای ناکافی و یا گیرایی ناکافی آرماتور، یا خردشدگی در هر مقطع باید در نظر گرفته شود. اندرکنش با سایر اجزای غیرسازه‌ای باید در نظر گرفته شود.

رفتار یک قاب بتنی دارای میان قاب بنایی مقاوم در برابر بار جانبی در صفحه‌ی خودش می‌تواند بر مبنای فرض رفتار ارتجاعی خطی بررسی شود به شرطی که دیوار تحت اثر بارهای جانبی ترک نخورد. در این حالت، قاب و میان قاب‌ها می‌توانند به صورت محیطی همگن در محاسبات در نظر گرفته شوند. در صورتی که میان قاب تحت اثر بارهای طراحی جانبی ترک بخورد می‌توان در مدل‌سازی قاب را به صورت قابی مهاربندی شده که در آن ستون‌ها به عنوان اعضای قائم و تیرها به عنوان کش‌های افقی و میان قاب به عنوان مهاربند فشاری معادل عمل می‌نماید، در نظر گرفت. ضوابط مدل‌سازی میان قاب به صورت یک عضو فشاری معادل، مطابق ضوابط فصل ۸ می‌باشد.

اعضای قاب باید برای نیروهایی که به آن‌ها در اثر اندرکنش قاب با میان قاب مطابق ضوابط فصل ۸ منتقل می‌شود، کنترل شوند.

#### ۶-۳-۳-۲- سختی

#### ۶-۳-۳-۱- روش‌های استاتیکی و دینامیکی خطی

در قاب‌هایی که در بعضی دهانه‌ها میان قاب دارند و در بعضی دهانه‌ها ندارند محدودیتی که میان قاب در رفتار ایجاد می‌کند باید طبق ضوابط بند (۶-۳-۳-۱-۲) در نظر گرفته شود و در دهانه‌هایی که میان قاب وجود ندارد قاب باید مطابق ضوابط مربوط در بندهای (۶-۳-۱)، (۶-۳-۲) و (۶-۳-۴) مدل‌سازی شود. در صورتی که میان قاب‌ها، دیواری ناپیوسته ایجاد نمایند، اثرات این ناپیوستگی بر عملکرد کلی ساختمان باید در نظر گرفته شود. سختی‌های مؤثر برای محاسبات طبق ضوابط بند (۶-۳-۱-۲) در نظر گرفته شوند.

#### ۶-۳-۳-۲- روش استاتیکی غیرخطی

روابط غیرخطی نیرو- تغییرشکل باید طبق بند (۶-۳-۱-۲-۲) در نظر گرفته شده و در روش استاتیکی غیرخطی به کار گرفته شود. در قسمت‌های دارای میان قاب می‌توان تیرها و ستون‌ها را با استفاده از المان‌های میله‌ای فشاری یا کششی مدل نمود. تیرها و ستون‌ها در قسمت‌های بدون میان قاب باید طبق ضوابط مربوط در بندهای (۶-۳-۱)، (۶-۳-۲) و (۶-۳-۴) مدل‌سازی شوند. مدل به کاررفته باید امکان بررسی رفتار غیرارتجاعی در طول اعضا را داشته باشد.

روابط یکنوای بار- تغییرشکل باید مطابق رابطه‌ی کلی شکل (۶-۱) باشد مگر اینکه با تأیید حاصل از آزمایش‌ها بتوان از روابط دیگری استفاده کرد. مقادیر عددی در شکل (۶-۱) باید از طریق انجام آزمایش و یا از طریق تحلیلی مطابق ضوابط فصل ۳



محاسبه شده و باید اثرات اندرکنش بین قاب و میان قاب را نیز در نظر بگیرد. روش دیگر در نظر گرفتن روابط برای قاب‌های بتن مسلح و یکپارچه ریخته شده به شرح زیر می‌باشد:

- ۱- برای تیرها و ستون‌ها در قسمت‌های بدون میان قاب، که چرخش در منطقه‌ی مفصل خمیری خمشی به عنوان تغییرشکل کلی اختیار می‌شود، ظرفیت‌های چرخش مفاصل خمیری از جدول (۶-۱۷) حاصل می‌شود؛
- ۲- برای میان قاب‌های مصالح بنایی، تغییرشکل‌های کلی و نقاط کنترل مطابق ضوابط فصل ۸ به دست می‌آیند؛
- ۳- برای تیرها و ستون‌ها در قسمت با میان قاب، که تغییر طول محوری اعضا به عنوان تغییرشکل کلی در نظر گرفته می‌شود مقادیر ظرفیت‌های کرنشی کششی و فشاری باید مطابق جدول (۶-۱۴) در نظر گرفته شود.

### ۶-۳-۳-۲-۳- روش دینامیکی غیرخطی

روابط غیرخطی بار- تغییرشکل برای به کارگیری در روش دینامیکی غیرخطی باید رفتار چرخه‌ای کامل هر عضو مطابق آنچه از آزمایش حاصل شده را مدل سازی نماید. مشخصات باربرداری و بارگذاری به کار گرفته شده باید پدیده‌های زوال سختی و مقاومت را در برداشته باشد.

### ۶-۳-۳-۳- مقاومت

مقاومت‌های اعضای بتن مسلح باید براساس ضوابط کلی بند (۶-۲-۲) و با در نظر گرفتن هرگونه تغییر لازم در آن‌ها، طبق سایر ضوابط این فصل محاسبه شود. مقاومت‌های میان قاب‌ها باید طبق ضوابط فصل ۸ محاسبه شوند. در محاسبه‌ی مقاومت‌ها توجه به نکات زیر لازم است:

- ۱- محدودیت‌هایی که توسط تیرها، ستون‌ها و اتصالات در قسمت‌های بدون میان قاب در قاب ایجاد می‌شود؛
- ۲- ظرفیت کششی و فشاری ستون‌ها اگر به صورت اعضای مرزی برای قاب با میان قاب عمل نمایند؛
- ۳- نیروهای موضعی وارد شده از میان قاب به قاب؛
- ۴- مقاومت میان قاب؛
- ۵- اتصالات به اعضای مجاور.

### ۶-۳-۳-۴- معیارهای پذیرش

### ۶-۳-۳-۴-۱- روش‌های استاتیکی و دینامیکی خطی

در اعضای اصلی، رفتارهای تغییرشکل کنترل باید به مودهای خمشی و محوری در تیرها، دال‌ها و ستون‌ها و نیز تغییرشکل جانبی در پانل‌های میان قاب‌های بنایی محدود شود. در اعضای غیراصولی رفتارهای تغییرشکل کنترل باید به مودهای رفتاری مشخص شده برای قاب طبق ضوابط بندهای (۶-۳-۱)، (۶-۳-۲) و (۶-۳-۴) بسته به نوع قاب و برای میان قاب‌های بنایی طبق ضوابط فصل ۸، محدود شود.

مقادیر پاسخ‌های طراحی باید مطابق ضوابط فصل ۳ به دست آیند. وقتی که مقادیر DCRهای محاسبه شده از یک بیش تر باشند، مقادیر پاسخ‌های طراحی زیر باید با اصول تحلیل حدی ارایه شده در فصل ۳ به دست آیند:

۱- لنگرها، برش‌ها، پیچش‌ها و طول گیرایی و وصله‌ی لازم متناظر با رسیدن تیرها، ستون‌ها و یا میان‌قاب‌های بنایی به حد مقاومت خود؛

۲- نیروی محوری حاصل در ستون‌ها متناظر با این فرض که قاب با میان‌قاب به صورت یک دیوار طره‌ای عمل کرده و به حد ظرفیت خمشی خود برسد.

پاسخ‌های طراحی باید با مقاومت‌های طراحی طبق ضوابط بند (۱-۶-۳) مقایسه شوند. مقادیر ضرایب  $m$  باید طبق ضوابط فصل ۸ برای میان‌قاب بنایی، ضوابط بندهای (۱-۳-۶)، (۲-۳-۶) و (۴-۳-۶)، برای قاب‌های بتنی و جدول (۱۳-۶) برای ستون‌هایی که به صورت اعضای فشاری یا کششی مدل شده باشند، به دست آورده شوند. اجزایی که پاسخ‌های طراحی آن‌ها از مقاومت‌های طراحی نظیرشان کم‌تر است، معیارهای پذیرش سطوح عملکردی مربوطه را اقلان کرده‌اند. پاسخ‌هایی که در جدول (۱۳-۶) نیامده‌اند را باید نیروکنترل فرض کرد.

### ۳-۳-۳-۲-۴-۲- روش‌های استاتیکی و دینامیکی غیرخطی

در مدل طراحی، امکان رفتار غیرارتجاعی باید منحصر به اجزا و پاسخ‌هایی شود که برای قاب در بندهای (۱-۳-۶)، (۲-۳-۶) و (۴-۳-۶) و برای میان‌قاب بنایی در فصل ۸ ذکر شده‌اند.

تلاش‌های محاسبه‌شده برای اجزا باید ضوابط بند (۲-۶-۳) را تأمین نموده و نباید از مقادیر عددی داده‌شده در جدول (۱۴-۶) برای تیرها و ستون‌های اطراف میانقاب، جدول مربوط به قاب در بندهای (۱-۳-۶)، (۲-۳-۶) و (۴-۳-۶) برای تیرها و ستون‌ها در قسمت‌های بدون میان‌قاب و فصل ۸ برای میان‌قاب‌های بنایی بیشتر باشد. پاسخ‌هایی که در جدول (۱۴-۶) نیامده‌اند را باید نیروکنترل فرض کرد.

برای معیارهای پذیرش می‌توان از روش‌ها و مقادیر دیگر استفاده نمود، به شرطی که شواهد آزمایشگاهی و تحلیلی آن‌ها را تأیید نمایند.

### ۳-۳-۳-۲-۵- معیارهای بهسازی

قاب‌های بتنی دارای میان‌قابی که معیارهای پذیرش تراز عملکرد موردنظر را تأمین نمی‌کنند باید بهسازی شوند. معیارهای بهسازی باید براساس ضوابط بند (۷-۲-۶) و سایر موارد این دستورالعمل باشد.

### ۳-۳-۳-۳-۳- قاب‌های بتنی با میان‌قاب‌های بتنی

#### ۳-۳-۳-۳-۱- ملاحظات کلی

مدل تحلیلی قاب‌های بتنی با میان‌قاب‌های بتنی باید به طور مناسب ظرفیت تغییرشکل، سختی و مقاومت تیرها، دال‌ها، ستون‌ها، اتصالات تیر به ستون، میان‌قاب‌های بتنی و تمام اتصالات و اجزای اعضا را مدل‌سازی کند. احتمال گسیختگی خمشی، گسیختگی برشی، گسیختگی ناشی از طول مهارتی ناکافی یا گیرایی ناکافی آرماتور، یا خردشدگی در هر مقطع باید در نظر گرفته شوند. اندرکنش با سایر اجزای غیرسازه‌ای نیز باید در نظر گرفته شود.

مدل تحلیلی باید با در نظر گرفتن سختی و مقاومت نسبی قاب و میان قاب و نیز سطح تغییر شکل‌ها و آسیب‌های نظیر آن سطح، ساخته شود. برای سطوح تغییر شکلی کم، در صورتی که قاب نسبتاً انعطاف‌پذیر باشد، قاب دارای میان قاب را می‌توان به صورت یک دیوار برشی مدل نمود و اثر بازشوها را نیز در رفتار دیوار ملحوظ نمود.

برای حالات دیگر، سیستم قاب-میان قاب را می‌توان به صورت یک قاب با مهاربندی، مشابه آنچه برای قاب‌های بتنی با میان قاب بنایی در بند (۲-۳-۳-۶) گفته شده مدل‌سازی کرد.

### ۲-۳-۳-۳-۶ - سختی

### ۱-۲-۳-۳-۳-۶ - روش‌های استاتیکی و دینامیکی خطی

سختی‌های مؤثر برای محاسبات طبق ضوابط بند (۲-۱-۲-۶) و روش بند (۱-۲-۲-۳-۳-۶) در نظر گرفته می‌شوند.

### ۲-۲-۳-۳-۳-۶ - روش استاتیکی غیرخطی

روابط غیرخطی نیرو-تغییر شکل باید طبق ضوابط بند (۲-۲-۱-۲-۶) در نظر گرفته و در روش استاتیکی غیرخطی به کار گرفته شوند.

روابط یکنوای بار-تغییر شکل باید مطابق رابطه‌ی کلی شکل (۱-۶) باشد مگر این که با تأیید آزمایش‌ها بتوان از روابط دیگری استفاده کرد. مقادیر عددی در شکل (۱-۶) را می‌توان از دو طریق انجام آزمایش و یا تحلیل به دست آورد و باید اثرات اندرکنش بین قاب و میان قاب را نیز در نظر گرفت.

روش دیگر اشاره شده در بند (۲-۲-۲-۳-۳-۶) نیز برای تعیین پارامترهای مدل‌سازی غیرخطی قاب‌های بتنی با میان قاب بتنی امکان‌پذیر است.

### ۳-۲-۳-۳-۳-۶ - روش دینامیکی غیرخطی

روابط غیرخطی بار-تغییر شکل برای به کارگیری در روش دینامیکی غیرخطی باید رفتار چرخه‌ای کامل هر عضو مطابق آنچه از آزمایش حاصل شده را مدل‌سازی نماید. مشخصات باربرداری و بارگذاری به کار گرفته شده باید پدیده‌های زوال سختی و مقاومت را در برداشته باشد.

### ۳-۳-۳-۳-۶ - مقاومت

مقاومت‌های اعضای بتن مسلح باید براساس ضوابط کلی بند (۲-۲-۶) و با در نظر گرفتن سایر ضوابط این فصل محاسبه شوند. در محاسبه‌ی مقاومت‌ها توجه به نکات زیر لازم است:

- ۱- محدودیت‌هایی که توسط تیرها، ستون‌ها و اتصالات در قسمت‌های بدون میان قاب در قاب ایجاد می‌شود؛
- ۲- ظرفیت کششی و فشاری ستون‌ها اگر به صورت اعضای مرزی برای قاب با میان قاب عمل نمایند؛
- ۳- نیروهای موضعی وارد شده از میان قاب به قاب؛
- ۴- مقاومت میان قاب؛

۵- اتصالات به اعضای مجاور.

دربرآورد مقاومت‌های میان‌قاب‌های موجود باید مقاومت برشی میان‌قاب را نیز در نظر داشت. برای محاسبه‌ی مقاومت برشی یک قسمت از دیوار می‌توان از روش ارائه‌شده در بند (۳-۲-۱-۴-۶) استفاده کرد.

اگر فرض می‌شود که قاب و میان‌قاب بتنی با هم به صورت یک دیوار یکپارچه عمل می‌نمایند، مقاومت خمشی به پیوستگی آرماتورهای عمودی در:

(۱) ستون‌ها که به عنوان اجزای مرزی عمل می‌کنند.

(۲) در دیوارها شامل مهار آرماتورهای میان‌قاب در قاب، بستگی دارد.

### ۳-۳-۳-۳-۴-۶- معیارهای پذیرش

معیارهای پذیرش برای قاب‌های بتنی با میان‌قاب‌های بتنی باید با معیارهای پذیرش متناظر در بندهای (۳-۲-۳-۳-۶)، (۳-۲-۳-۳-۶) و (۱-۴-۶) مطابقت داشته باشد.

### ۳-۳-۳-۳-۵-۶- معیارهای بهسازی

قاب‌های بتنی دارای میان‌قاب‌های بتنی که معیارهای پذیرش سطح عملکرد موردنظر را تأمین نمی‌کنند باید بهسازی نمود. معیارهای بهسازی باید براساس ضوابط بند (۷-۲-۶) و سایر موارد این دستورالعمل باشد.

جدول (۱۳-۶): معیارهای پذیرش برای روش‌های خطی-قاب‌های بتن مسلح با میان‌قاب

ضرایب <sup>۱</sup> m					شرایط
سطح عملکرد					
نوع عضو				IO	
غیر اصلی		اصلی			
CP	LS	CP	LS		
الف- ستون‌هایی که به صورت میله فشاری مدل شده باشند <sup>۲</sup>					
۵	۴	۴	۳	۱	ستون‌هایی که در تمام طول محصور باشند <sup>۲</sup>
۱	۱	۱	۱	۱	بقیه‌ی موارد
ب- ستون‌هایی که به صورت میله‌ی کششی مدل شده باشند <sup>۳</sup>					
۶	۵	۵	۴	۳	ستون‌هایی بدون وصله یا با وصله‌های به طور مناسب محصور شده
۴	۳	۲	۲	۱	سایر موارد

۱- در این مورد از دورن‌یابی خطی نباید استفاده کرد.

۲- ستونی در تمام طول محصور فرض می‌شود که مقدار تنگ آن در طول ارتفاع طبقه و اتصال مساوی  $\frac{3}{4}$  مقداری که طبق ضوابط طراحی برای اعضای مرزی در

دیوارهای برشی بتنی لازم است، باشد. حداکثر فاصله‌ی طولی مجموعه‌ی تنگ‌ها نباید بیش‌تر از  $\frac{h}{3}$  یا  $8d_b$  باشد.

۳- در صورتی که به خاطر تغییر جهت بار در یک ستون هم شرط (الف) و هم (ب) صادق شود، هر دوی این شرایط باید کنترل شوند.

جدول (۶-۱۴): پارامترهای مدل‌سازی و معیارهای پذیرش برای روش‌های غیرخطی - قاب‌های بتن مسلح با میان‌قاب

معیارهای پذیرش				پارامترهای مدل‌سازی <sup>۱</sup>			شرایط	
کرنش کل				نسبت مقاومت باقیمانده	کرنش خمیری			
سطح عملکرد								
نوع عضو								
غیر اصلی		اصلی		IO	c	b	a	
CP	LS	CP	LS					
الف - ستون‌هایی که به صورت میله‌ی فشاری مدل‌شده باشند <sup>۳</sup>								
۰/۰۴	۰/۰۳	۰/۰۲۰	۰/۰۱۵	۰/۰۰۳	۰/۴	۰/۰۴	۰/۰۲	ستون‌هایی که در تمام طول محصور باشند <sup>۲</sup>
۰/۰۱	۰/۰۱	۰/۰۰۳	۰/۰۰۲	۰/۰۰۲	۰/۲	۰/۰۱	۰/۰۰۳	بقیه‌ی موارد
ب - ستون‌هایی که به صورت میله کششی مدل‌شده باشند <sup>۳</sup>								
۰/۰۵	۰/۰۴	۰/۰۴	۰/۰۳	۰/۰۱	۰/۰	۰/۰۵	۰/۰۵	ستون‌هایی بدون وصله یا با وصله‌های به طور مناسب محصورشده
۰/۰۳	۰/۰۲	به زیرنویس مراجعه شود <sup>۴</sup>			۰/۲	۰/۰۳	به زیرنویس مراجعه شود <sup>۴</sup>	بقیه‌ی موارد

۱- در این مورد از دورن‌یابی خطی نباید استفاده کرد.

۲- ستونی در تمام طول محصور فرض می‌شود که مقدار تنگ آن در طول ارتفاع طبقه و اتصال مساوی  $\frac{3}{4}$  مقداری که طبق ضوابط طراحی برای اعضای مرزی در

دیوارهای برشی بتنی لازم است، باشد. حداکثر فاصله‌ی طولی مجموعه‌ی تنگ‌ها نباید بیش‌تر از  $\frac{h}{3}$  یا  $8d_b$  باشد.

۳- در صورتی‌که به خاطر تغییر جهت بار در یک ستون هم شرط (الف) و هم (ب) صادق شود، هر دوی این شرایط باید کنترل شوند.

۴- امکان شکست در وصله باید مستقیماً بررسی شود تا معیارهای مدل‌سازی و پذیرش معین شوند. برای این موارد به روش کلی بند (۶-۲-۲) مراجعه شود. برای اعضای

اصلی، سطح عملکرد CP به عنوان تغییرشکلی که در آن کاهش مقاومت شروع می‌شود، تعریف می‌شود. میزان تغییرشکل متناظر با سطح عملکرد LS برابر با  $\frac{3}{4}$  آن

مقدار اختیار می‌شود.

### ۴-۳-۶- قاب‌های بتنی مهاربندی شده

#### ۴-۳-۶-۱- انواع قاب‌های بتنی مهاربندی شده

قاب‌های بتن مسلح مهاربندی شده قاب‌هایی هستند که از اعضای یکپارچه و غیرپیش‌تینده‌ی تیر، ستون و مهارهای قطری که محورشان در محل اتصال تیر- ستون متقارب است، تشکیل شده و بارهای جانبی را عمدتاً با عملکرد خرابایی تحمل می‌کنند. اگر در قاب‌های بتنی مهاربندی شده میان قاب‌های مصالح بنایی وجود داشته باشد، ضوابط مربوط به قاب‌های با میان‌قاب نیز باید در نظر گرفته شوند.

ضوابط بند (۴-۳-۶) قابل اعمال به قاب‌های بتن مسلح مهاربندی شده‌ی موجود و قاب‌های بتن مسلح موجودی که با اضافه و کم کردن مصالح بهسازی شده‌اند، می‌باشد.

#### ۴-۳-۶-۲- ملاحظات کلی

مدل تحلیلی برای یک قاب بتن مسلح مهاربندی شده باید به‌طور مناسب ظرفیت تغییرشکل، سختی و مقاومت تیرها، ستون‌ها، مهاربندها و تمام اتصالات و اجزا را مدل‌سازی نماید. احتمال گسیختگی کششی، فشاری (شامل ناپایداری)، خمشی، برشی و گسیختگی ناشی از طول مهاری ناکافی در هر مقطع باید در نظر گرفته شود.

اندرکنش با سایر اجزای سازه‌ای و غیرسازه‌ای نیز باید در نظر گرفته شود. از المان‌های یک‌بعدی که مشخصات آن‌ها روی محورشان متمرکز فرض می‌شود می‌توان برای تشکیل مدل تحلیلی قاب استفاده کرد. مدل تحلیلی باید با ضوابط بند (۴-۳-۶-۱-۲) مطابقت داشته باشد.

در قاب‌هایی که در بعضی دهانه‌ها دارای مهاربندی و در بعضی دهانه‌های دیگر فاقد مهاربندی باشند، اثر مهاربندی باید در مدل تحلیلی مدل‌سازی شود و دهانه‌های فاقد مهاربندی را می‌توان به صورت قاب و با در نظر گرفتن ضوابط بخش‌های دیگر این فصل مدل نمود. اگر وجود مهاربندی موجب ناپیوستگی عمودی در قاب شود، اثرات این ناپیوستگی بر عملکرد کلی ساختمان باید ملحوظ شود.

تغییرشکل‌های غیرارتجاعی در اعضای اصلی باید منحصر به خمش و بار محوری در ستون‌ها، تیرها و مهارها شود. تغییرشکل‌های غیر ارتجاعی دیگر می‌توانند در اعضای غیراصلی رخ دهند. معیارهای پذیرش مطابق ضوابط بند (۴-۳-۶-۵) می‌باشد.

#### ۴-۳-۶-۳- سختی

#### ۴-۳-۶-۱- روش‌های استاتیکی و دینامیکی خطی

در قسمت‌های مهاربندی شده‌ی قاب می‌توان تیرها، ستون‌ها و مهارها را تنها با در نظر گرفتن انعطاف‌پذیری متناظر با کشش و فشار محوری مدل نمود.

قسمت‌های بدون مهاربندی قاب‌ها را می‌توان مطابق ضوابط مربوط به قاب‌ها مدل‌سازی کرد. سختی‌های مؤثر باید طبق ضوابط بند (۴-۳-۶-۲-۱) به دست آیند.

### ۶-۳-۴-۲- روش استاتیکی غیرخطی

روابط غیرخطی بار- تغییرشکل باید با ضوابط بند (۶-۲-۱) مطابقت داشته باشد.

در قسمت‌های مهاربندی شده، تیرها، ستون‌ها و مهارها به صورت المان میله‌ای کششی یا فشاری (خرپایی) غیرخطی یا روش‌های دیگری که ثابت شده باشد قادر به ارایه‌ی مناسب رفتار اعضای بتن مسلحی که رفتارشان عمدتاً ناشی از کشش و فشار محوری (خرپایی) است، مدل‌سازی می‌شوند.

در قسمت‌های مهاربندی نشده، مدل‌های به کار گرفته شده برای تیرها و ستون‌ها باید با ضوابط ارایه شده برای قاب‌ها در بند (۶-۳-۱-۲-۲) مطابقت داشته باشد. مدل‌های به کار گرفته شده باید قادر به ارایه‌ی پاسخ غیرارتجاعی در طول اعضا و در اتصالات باشند.

روابط بار- تغییرشکل یکنوا می‌تواند مطابق رابطه‌ی کلی ارایه شده در شکل (۶-۱) باشد و یا از روابط دیگری که با آزمایش تایید شده باشند استفاده شود. رابطه‌ی کلی نیرو- تغییرشکل باید به نحوی در نظر گرفته شود که مقاومت حداکثر با مشخصات و ضوابط مقاومت طراحی در بندهای (۶-۲-۲) و (۶-۳-۱-۳-۲) مطابقت داشته باشد. مقادیر عددی متغیرهای نشان داده شده در شکل (۶-۱) را می‌توان از طریق انجام آزمایش‌ها، تحلیل‌های منطقی و یا معیارهای بند (۶-۳-۲-۲-۲) و با مدل‌سازی مهارها به عنوان ستون طبق جدول (۶-۱۴) به دست آورد.

### ۶-۳-۴-۳- روش دینامیکی غیرخطی

روابط غیرخطی بار- تغییرشکل برای به کارگیری در روش دینامیکی غیرخطی باید رفتار چرخه‌ای کامل هر عضو را مطابق آنچه از آزمایش حاصل شود مدل‌سازی نماید. مشخصات باربرداری و بارگذاری به کار گرفته شده باید پدیده‌های کاهش سختی و مقاومت را در برداشته باشد.

### ۶-۳-۴-۴- مقاومت

مقاومت اعضا باید طبق ضوابط کلی بند (۶-۲-۲) و نیز ضوابط بند (۶-۳-۱-۳-۲) محاسبه شوند. اثر ناپایداری مهارها باید در نظر گرفته شود.

### ۶-۳-۴-۵- معیارهای پذیرش

### ۶-۳-۴-۵-۱- روش‌های استاتیکی و دینامیکی خطی

تلاش‌های تغییرشکل کنترل در اعضای اصلی به تلاش خمشی و محوری در تیرها و ستون‌ها و تلاش محوری در مهاربندها محدود می‌شود. در مورد اعضای غیراصلی، رفتارهای تغییرشکل کنترل به مواردی که در این فصل برای قاب و قاب مهاربندی شده تعیین شده، محدود می‌شود.

تلاش‌های محاسبه شده اعضا باید ضوابط بند (۳-۶-۱-۲) را تأمین نماید. ضرایب  $m$  برای قاب‌های بتنی برابر همان مقادیری است که در بخش‌های مربوط در این فصل ارایه شدند. ضرایب  $m$  برای تیرها، ستون‌ها و مهاربندهایی که به صورت اعضای کششی

وفشاری مدل‌سازی می‌شوند باید مطابق مقادیر داده‌شده برای ستون‌ها در جدول (۶-۱۳) باشد. در صورتی که احتمال کم‌انحرف عضو موجود باشد، می‌توان ضرایب  $m$  را به نصف مقادیری که در جدول ارائه‌شده تقلیل داد با این توجه که حداقل  $m$  حاصل برابر یک فرض شود. از مقادیر و روش‌های دیگری که با آزمایش و یا تحلیل تأیید شده باشند نیز می‌توان استفاده کرد.

### ۶-۳-۴-۵-۲- روش‌های استاتیکی و دینامیکی غیرخطی

تلاش‌های محاسبه‌شده برای اجزا باید ضوابط بند (۳-۶-۲-۲) را تأمین نموده و از مقادیر عددی داده شده در جدول (۶-۱۴) یا سایر جداول مربوط به قاب در بخش‌های دیگر این فصل بیش‌تر نشود. در صورتی که برای عضو یا تلاشی که در این جداول نیامده، رفتار غیرخطی به‌دست آید، عملکرد غیرقابل قبول تلقی می‌شود. از روش‌ها و مقادیر عددی دیگر در صورتی که با شواهد آزمایشگاهی و تحلیلی تأیید شوند نیز می‌توان استفاده کرد.

### ۶-۳-۴-۶- معیارهای بهسازی

اعضای قاب بتنی مهاربندی‌شده‌ای را که معیارهای پذیرش سطح عملکرد موردنظر را تأمین نمی‌کنند باید بهسازی نمود. معیارهای بهسازی باید براساس ضوابط بند (۶-۲-۷) و سایر موارد این دستورالعمل باشد.

### ۶-۴-۶- اجزای سازه‌ای بتنی

اجزای سازه‌ای بتنی شامل دیوارهای برشی، دیافراگم‌ها و پی‌ها بتنی در این قسمت بررسی می‌شوند. در بند (۶-۴-۱) دیوارهای برشی بتنی و در بند (۶-۴-۲) دیوارهای برشی بتنی پیش‌ساخته بررسی خواهند شد. ضوابط مربوط به سازه پی‌های بتنی نیز در بند (۶-۴-۳) ارائه شده است. ضوابط مربوط به دیافراگم‌ها در دو قسمت دیافراگم‌های بتنی درجا و دیافراگم‌های بتنی پیش‌ساخته در فصل ۸ ارائه شده است.

### ۶-۴-۱- دیوارهای برشی بتنی

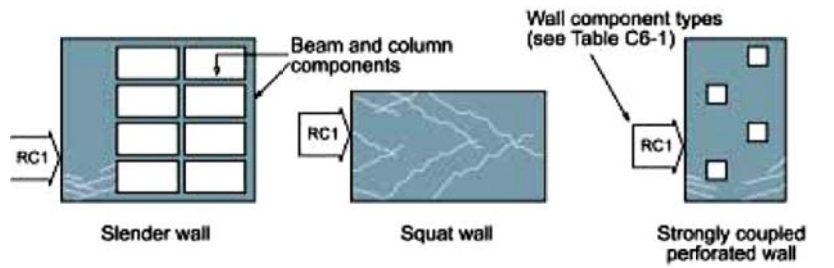
#### ۶-۴-۱-۱- انواع دیوارهای برشی بتنی و اجزای مربوط به آنها

الزامات بند (۶-۴-۱) همه‌ی انواع دیوارهای برشی که در سیستم‌های ساختمانی به کار برده می‌شوند را در بر می‌گیرد. این انواع شامل دیوارهای برشی مستقل، دیوارهای برشی سیستم‌های دوگانه (قاب-دیوار)، دیوارهای برشی هم‌بسته یا کوبله و دیوارهای برشی ناپیوسته می‌باشد. دیوارهای برشی بازشودار که در آنها بازشوها تأثیر چندانی در مقاومت و یا رفتار غیر ارتجاعی دیوار ندارند را می‌توان به صورت یکپارچه در نظر گرفت.

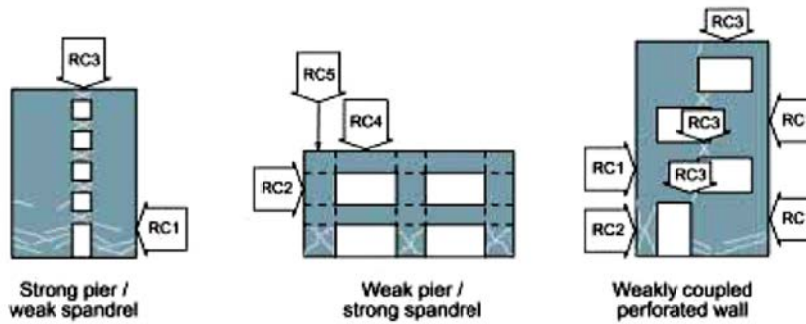
دیوارهای برشی بازشودار که در آنها بازشوها به صورت نسبتاً منظم در جهت‌های افقی و قائم توزیع شده اند، به طوریکه بتوان آنها را



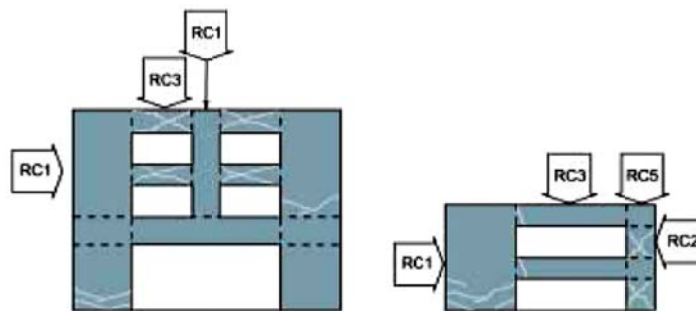
به صورت مجموعه ای از اجزای پایه‌ای دیوار و تیرهای عمیق تجزیه کرد، قطعات دیواری<sup>۱</sup> نامیده می‌شوند. تیرهای هم بسته در دیوارهای هم بسته مشمول الزامات بند (۶-۴-۱-۲) می‌شوند. این تیرها را باید از الزامات عمومی تیرها در بند (۶-۳-۱) مستثنی دانست.



الف- دیوار طره



ب- پایه و تیرهمبند



پ- دیوارهای ترکیبی

شکل (۶-۵): اجزای دیوار برشی

<sup>۱</sup> Wall Segments

#### ۶-۴-۱-۱-۱- دیوارهای برشی یکپارچه و قطعات دیواری

دیوارهای برشی یکپارچه شامل المان‌های قائم درجا ریخته شده، به صورت مستقل یا کوپله هستند که دارای سطح مقطع به شکل‌های باز یا بسته می‌باشند. این دیوارها باید سطح مقطع‌ها و آرماتورهای نسبتاً پیوسته داشته باشند و باید بتوانند در برابر بارهای ثقلی و بارهای جانبی با رفتار شکل پذیر مقاومت نمایند. برای تأمین این منظور باید در این دیوارها نسبت آرماتورهای افقی و قائم در دیوار باید بیشتر از ۰/۰۰۲۵ و فاصله میلگردها از یکدیگر کم‌تر از ۴۵ سانتیمتر باشد. در مواردی که نسبت آرماتور کم‌تر از ۰/۰۰۲۵ بوده، در صورتی که فاصله میلگردها از یکدیگر بیشتر از ۴۵ سانتیمتر نبوده و برش وارده به دیوار کم‌تر از مقاومت برشی اسمی کاهش یافته آن، مطابق ضابطه بند (۶-۴-۱-۲-۳)، باشد می‌توان دیوار را در برابر بار جانبی مقاوم منظور نمود.

#### ۶-۴-۱-۱-۲- ستون‌های بتن مسلحی که دیوارهای برشی ناپیوسته بر آن‌ها اتکا دارند

ستون‌های بتن مسلحی که دیوارهای برشی ناپیوسته بر آن‌ها اتکا دارند باید براساس ضوابط بند (۶-۴-۱-۲) ارزیابی و بهسازی شوند.

#### ۶-۴-۱-۱-۳- تیرهای همبند بتن مسلح

تیرهای همبند بتن مسلح که برای اتصال دو دیوار برشی به هم به کار می‌روند باید براساس ضوابط بند (۶-۴-۱-۲) ارزیابی و بهسازی شوند.

#### ۶-۴-۱-۲- ضوابط ارزیابی دیوارهای برشی بتن مسلح، قطعات دیواری و تیرهای همبند

##### ۶-۴-۱-۲-۱- ملاحظات کلی

مدل تحلیلی برای دیوار برشی باید به طور مناسب ظرفیت تغییرشکل، سختی و مقاومت دیوار برشی را مدل‌سازی نماید. احتمال گسیختگی خمشی، برشی و گسیختگی ناشی از طول مهاری ناکافی در هر مقطع دیوار برشی باید در نظر گرفته شود. اندرکنش با سایر اجزای سازه‌ای و غیرسازه‌ای باید در نظر گرفته شود.

دیوارهای برشی لاغر (دیوارهای برشی با نسبت ارتفاع به طول بیش از ۳) و قطعات دیوار را می‌توان به صورت المان‌های تیر-ستون معادل با در نظر گرفتن تغییرشکل‌های خمشی و برشی مدل نمود. در محاسبه‌ی مقاومت خمشی المان‌های ستونی باید اندرکنش بین نیروی محوری و خمش در نظر گرفته شود. طول قطعه صلب بین گره تیر-ستون تا المان تیر معادل، برابر فاصله مرکز سطح دیوار تا لبه‌ی دیوار می‌باشد. مدل دیوارهای برشی با مقطع نامتقارن باید ظرفیت خمشی متفاوت در دو جهت را لحاظ کند.

برای مدل‌سازی تیرهای همبند باید از المان تیری که در آن هم تغییرشکل‌های خمشی و هم تغییرشکل‌های برشی ملحوظ شده باشد، استفاده نمود. در رفتار غیر ارتجاعی المان باید اثرات کاهش مقاومت و سختی برشی ناشی از بارگذاری چرخه‌ای با دامنه‌ی تغییرشکل‌های زیاد، ملحوظ شود.

برای تیرهای همبندی که دارای آرماتور قطری، مطابق ضوابط آبا می‌باشند، می‌توان از المان تیری که تنها اثر خمش را در نظر می‌گیرد استفاده نمود.

عملکرد دیافراگمی دال‌های بتنی که دیوارهای برشی و ستون‌های قاب را به هم متصل می‌کند، باید در مدل لحاظ شود.

#### ۶-۴-۱-۲-۲- سختی

سختی مؤثر تمام اعضا باید با توجه به مشخصات مصالح آن‌ها، ابعاد عضو، میزان آرماتور، شرایط مرزی و نیز وضعیت فعلی عضو از لحاظ سطح تنش و وضعیت ترک‌خوردگی تعیین شوند. راه دیگر تعیین سختی‌های مؤثر استفاده از مقادیر پیشنهادی جدول (۶-۱) می‌باشد.

برای به‌دست‌آوردن توزیع مناسب نیروهای جانبی در ساختمان‌های با دیوارهای باربر، تمام دیوارها را می‌توان یا در وضعیت بدون ترک و یا ترک‌خورده فرض کرد. در ساختمان‌هایی که مقاومت در برابر بار جانبی یا توسط دیوارهای سازه‌ای به تنهایی تأمین می‌شود و یا ترکیبی از دیوارها و قاب‌ها مقاومت جانبی را تأمین می‌کنند، تمام دیوارهای برشی و قطعات دیواری بحث‌شده به صورت ترک‌خورده فرض می‌شوند.

برای تیرهای همبند، از مقادیر سختی مؤثر داده‌شده در جدول (۶-۱) برای تیرهای بدون پیش‌تنیدگی می‌توان استفاده کرد، مگر این‌که با استفاده از تحلیلی دقیق‌تر مقدار سختی تخمین زده شود.

#### ۶-۴-۱-۲-۲- روش‌های استاتیکی و دینامیکی خطی

در مدل‌سازی دیوارهای برشی و اجزای مربوط باید سختی‌های محوری، خمشی و برشی در نظر گرفته شوند. برای دیوارهای با سطح مقطع بسته یا باز از قبیل جعبه، I, L, T و C از ضوابط بند (۶-۲-۱-۳) برای تعیین پهنای مؤثر فشاری و یا کششی استفاده می‌شود. در مورد مقادیر سختی‌های محاسباتی که در تحلیل‌ها مورد استفاده قرار می‌گیرند، باید ضوابط بند (۶-۲-۱-۲) را به کار برد.

اتصالات بین دیوارهای برشی و اعضای قاب را بنا به مورد می‌توان به صورت اجزای صلب یا انعطاف‌پذیر و یا مفصل مدل نمود.

#### ۶-۴-۱-۲-۲- روش استاتیکی غیرخطی

روابط غیرخطی نیرو- تغییرشکل باید طبق ضوابط بند (۶-۲-۱-۲) در نظر گرفته و در روش استاتیکی غیرخطی به کار گرفته شوند. روابط یکنوای بار- تغییرشکل برای مدل‌های تحلیلی دیوارهای برشی، المان‌های دیوار و تیرهای همبند، باید مطابق رابطه‌ی کلی شکل (۶-۱) باشد. برای دیوارهای برشی و قطعات دیواری که تحت اثر بار جانبی رفتار غیرارتجاعی خمشی دارند، می‌توان از روش زیر استفاده کرد.

منحنی بار- تغییرشکل، مطابق شکل (۶-۱) در نظر گرفته‌شده و در آن محور x نمایش‌گر میزان چرخش در بالای منطقه‌ی مفصل پلاستیک در انتهای عضو مطابق آنچه در شکل (۶-۶) نشان داده شده فرض می‌شود. میزان چرخش مفصل در نقطه‌ی B در شکل (۶-۱) متناظر است با میزان چرخش در نقطه جاری شدن،  $\theta_v$ ، که مقدار آن را می‌توان از رابطه‌ی (۶-۸) محاسبه نمود:

$$\theta_y = \left[ \frac{M_y}{E_c I} \right] l_p \quad (۸-۶)$$

که در این رابطه:

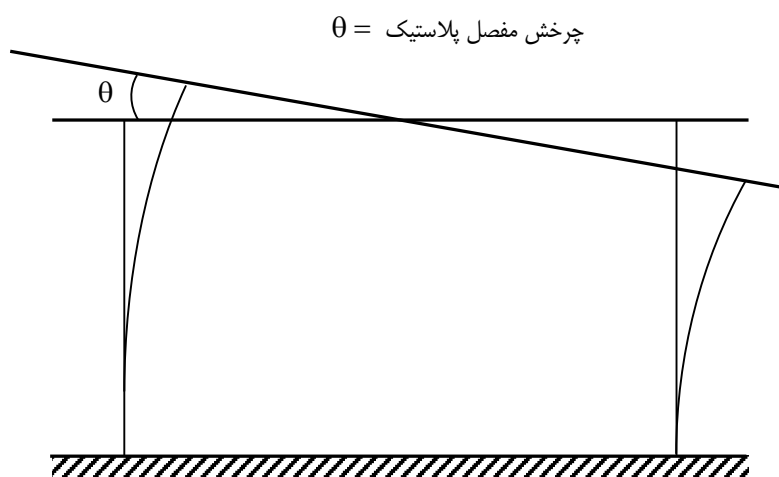
$M_y$ : ظرفیت لنگر تسلیم دیوار برشی یا قطعه‌ی دیواری؛

$E_c$ : ضریب ارتجاعی بتن؛

$I$ : ممان اینرسی عضو؛

$l_p$ : طول فرض شده برای مفصل پلاستیک.

در مدل‌های تحلیلی دیوارهای برشی و قطعات دیواری، مقدار  $l_p$  برای دیوارهای برشی برابر کوچکترین مقادیر حاصل از نصف طول دیوار یا ارتفاع طبقه و برای قطعات دیواری برابر نصف طول قطعه در نظر گرفته شود.



چرخش مفصل پلاستیک  $\theta$

شکل (۶-۶): چرخش مفصل خمیری در دیوار برشی برای حالتی که خمش بر رفتار غیرارتجاعی حاکم است.

مقادیر متغیرهای  $a, b, c$  که برای تعیین  $E, D, C$  در شکل (۶-۱ الف) مورد نیازند در جدول (۶-۱۷) داده شده‌اند. برای دیوارهای برشی و قطعات دیواری که پاسخ غیرارتجاعی آن‌ها با برش کنترل می‌شود، می‌توان از روش زیر استفاده کرد:

برای دیوارهای برشی و قطعات دیواری که پاسخ غیرخطی توسط برش کنترل می‌شود، استفاده از رابطه‌ی بار-تغییرشکل مطابق شکل (۶-۱ پ) مجاز می‌باشد. محور  $x$  در این شکل به‌عنوان تغییرمکان جانبی نسبی در نظر گرفته می‌شود. همچنین می‌توان از رابطه‌ی بار-تغییرشکل مطابق شکل (۶-۱ ب) با محور  $x$  معرف تغییرمکان جانبی نسبی مجاز استفاده نمود. برای دیوارهای برشی مقدار این تغییرمکان نسبی به‌عنوان تغییرمکان نسبی طبقه مطابق آنچه در شکل (۶-۷) نشان داده شده فرض می‌شود. برای قطعات دیوار، شکل (۶-۷) تعریف تغییرمکان نسبی عضو را نمایش می‌دهد.

برای تیرهای کوبله روش به‌قرار زیر است:

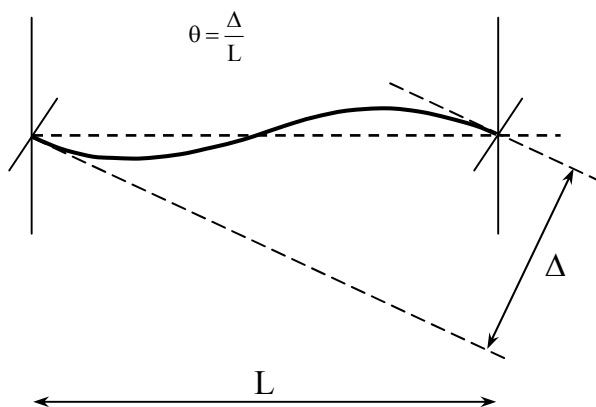
مقادیر متغیرهای  $c, g, f, e, d$  که برای تعیین محل نقاط  $F, E, D, C, B$  در شکل‌های (۱-۶-ب) یا (۱-۶-پ) مورد نیازند در جدول (۱۸-۶) داده شده‌اند. در صورتی که شرایط عضو موردنظر بین حدود داده‌شده در جداول باشد می‌توان از درون‌یابی خطی استفاده کرد.

### ۶-۴-۱-۲-۳- روش دینامیکی غیرخطی

در روش دینامیکی غیرخطی باید رفتار کامل چرخه‌ای هر جزء با کمک مشخصاتی که از طریق آزمایش تأیید شده باشند مدل‌سازی شود. می‌توان از رابطه‌ی کلی بار-تغییرشکل نشان داده‌شده در شکل (۱-۶) به‌عنوان رابطه‌ی پوش در تحلیل استفاده کرد. مقادیر سختی‌ها و مقاومت‌ها در بارگذاری و باربرداری و تغییرشکل منحنی‌های چرخه‌ای بار-چرخش باید متناسب با آنچه از آزمایش‌های انجام‌گرفته بر اعضای دیواری مشابه دیوار مورد بررسی حاصل شده، اختیار شوند.



شکل (۷-۶): تغییرمکان نسبی در دیوار برشی برای حالتی که برش بر رفتار غیرارتجاعی حاکم است



شکل (۸-۶): دوران در تیرهای همبند

### ۶-۴-۱-۲-۳- مقاومت

مقاومت‌های اعضا باید براساس ضوابط کلی بند (۲-۲-۶) و با درنظرگرفتن هرگونه تغییر لازم در آن‌ها طبق سایر ضوابط این فصل محاسبه شوند. در محاسبه مقاومت‌ها باید احتمال گسیختگی خمشی، برشی یا گسیختگی ناشی از طول‌گیری آرماتورها تحت بار ثقلی و جانبی درنظرگرفته شود.

مقدار مقاومت خمشی اسمی دیوارهای برشی یا قطعات دیوار، باید طبق اصول ارائه شده در آبا و با فرض ضرایب ایمنی جزئی برابر یک محاسبه شود. در محاسبه مقاومت خمشی اسمی، از عرض‌های مؤثر بال‌های فشاری و کششی مطابق بند (۲۰-۵-۳-۱-۴) آبا می‌توان استفاده کرد. برای تعیین مقاومت جاری شدن خمشی دیوار برشی، که با نقطه‌ی B در شکل (۱-۶-الف) مشخص است، تنها باید میلگردهای طولی واقع در جزء لبه در نظر گرفته شوند. در صورتی که دیوار فاقد اجزای لبه باشد، تنها میلگردهایی که در ۲۵٪ انتهای مقطع دیوار قرار دارند باید در محاسبه مقاومت تسلیم دخالت داده شوند. برای محاسبه‌ی مقاومت خمشی اسمی دیوار که با نقطه‌ی C در شکل (۱-۶-الف) متناظر است، تمام میلگردهای طولی (شامل میلگردهای جان) باید در محاسبه دخالت داده شوند. در کلیه‌ی محاسبات مربوط به محاسبه‌ی مقاومت خمشی، مقاومت تسلیم آرماتورهای طولی باید برابر مقاومت تسلیم مورد انتظار در نظر گرفته شود تا اثرات اضافه مقاومت و سخت‌شدگی کرنش، ملحوظ شود. نیروی محوری وارد شده بر دیوار باید شامل اثرات بارهای ثقلی مطابق ضوابط فصل ۳ باشد.

مقاومت برشی اسمی دیوار برشی یا قطعه‌ی دیوار، باید براساس ضوابط آبا با فرض ضرایب ایمنی جزئی برابر ۱ تعیین شود. در تعیین مقاومت نباید محدودیت تعداد شبکه آرماتور برای ساختمان موجود بکار برده شود. برای این حالت، تفاوتی بین مقاومت‌های برشی جاری شدن و اسمی که متناظر با نقاط B و C در شکل (۱-۶) می‌باشند، وجود ندارد.

اگر درصد میلگرد افقی یک دیوار برشی یا قطعه‌ی دیواری،  $\rho_h$ ، کم‌تر از ۰/۰۰۲۵ ولی بیشتر از ۰/۰۰۱۵ و فاصله میلگردها از یکدیگر کمتر از ۴۵ سانتیمتر باشد، در محاسبه‌ی مقاومت برشی دیوار می‌توان اثر میلگردها را منظور نمود. برای درصد میلگردهای افقی کمتر از ۰/۰۰۱۵، سهم آرماتور دیوار در مقاومت برشی دیوار را می‌توان مقدار ثابتی براساس مقدار حاصل از  $\rho = ۰/۰۰۱۵$  در نظر گرفت.

طول وصله برای آرماتورهای طولی اصلی را می‌توان براساس ضوابط بند (۶-۲-۵) ارزیابی نمود. در صورتی که سطح تنش آرماتور در مقاطعی توسط طول وصله کنترل شود، باید مقاومت‌های خمشی کاهش یافته محاسبه شوند. میزان آرماتور محصورکننده برای اجزای لبه دیوار برشی را می‌توان با توجه به ضوابط آبا یا سایر مراجع معتبر ارزیابی نمود. مقاومت‌های برشی و خمشی اسمی تیرهای همبند براساس ضوابط فصل بیستم آبا محاسبه می‌شوند. در این محاسبات از مقاومت مورد انتظار آرماتورهای طولی و قطری استفاده می‌شود.

#### ۴-۶-۱-۲-۴- معیارهای پذیرش

#### ۴-۶-۱-۲-۱- روش‌های استاتیکی و دینامیکی خطی

در دیوارهای برشی، قطعات دیواری و تیرهای همبند رفتار تغییر شکل کنترل باید به خمش یا برش محدود شود؛ بقیه‌ی تلاش‌ها باید نیرو کنترل فرض شوند. در دیوارها و قطعات دیوار که  $P_u > ۰/۳۵ P_o$  است رفتار کلیه‌ی تلاش‌ها نیرو کنترل فرض می‌شود. از مقاومت خمشی اسمی دیوار یا قطعه‌ی دیواری، باید برای تعیین حداکثر نیروی برشی در دیوار برشی و قطعات دیواری استفاده کرد. در مورد دیوارهای برشی طره‌ای، نیروی برشی طراحی مساوی نیروی جانبی است که می‌تواند پای دیوار را به مقاومت خمشی اسمی برساند با فرض اینکه این نیرو به صورت یکنواخت در ارتفاع دیوار توزیع شده باشد. برای قطعات دیوار، نیروی طراحی برابر برش لازم جهت رساندن دو انتهای مقابل قطعه دیوار به مقاومت‌های خمشی اسمی مثبت و منفی می‌باشد.

نیروی طراحی (خمش، برش، یا نیروی منتقل شده در محل وصله یا مهار) اعضا باید مطابق ضوابط فصل ۳ تعیین شوند. در تعیین مقادیر مناسب برای نیروهای طراحی، باید به بارهای ثقلی و نیز مقدار حداکثر نیروهایی که با توجه به رفتار غیرخطی دراعضای مجاور، امکان انتقال به عضو موردنظر را دارند توجه شود. نیروی طراحی باید با مقاومت‌های طراحی مطابق ضوابط بند (۳-۱-۶) مقایسه شوند.

جداول (۶-۱۵) و (۶-۱۶) مقادیر  $m$  را جهت استفاده در رابطه‌ی (۳-۲۸) به دست می‌دهند. در صورتی که شواهد آزمایشگاهی موجود باشد می‌توان از مقادیر متفاوتی برای  $m$  استفاده کرد.

#### ۶-۴-۱-۲-۴-۲- روش‌های استاتیکی و دینامیکی غیرخطی

در مدل طراحی، پاسخ غیرارتجاعی باید محدود به نیروها و اعضای که در جداول (۶-۱۷) و (۶-۱۸) آمده‌اند، شود مگر این‌که نشان داده شود که وجود رفتارهای غیرارتجاعی دیگر برای بعضی سطوح عملکرد قابل توجهی می‌باشد. برای دیوارها و قطعات دیواری که در آنها  $P_u > 0.35 P_o$  است، رفتار باید ارتجاعی منظور شود و رفتار غیرارتجاعی برای آنها قابل قبول نیست. برای اعضای که رفتار غیرارتجاعی از خود نشان می‌دهند، مقدار سایر پاسخ‌ها (نیروها، لنگرها، یا لنگرهای پیچشی) در عضو متناظر با مقدار پارامتر پاسخی که باعث رفتار غیرارتجاعی می‌شود، می‌باشد. برای سایر پاسخ‌ها، باید نشان داده شود که مقدار آنها کم‌تر از ظرفیت‌های اسمی آنها می‌باشد.

اجزایی که پاسخ غیرارتجاعی دارند باید ضوابط بند (۳-۶-۲) را تأمین نمایند و مقدار حداکثر چرخش‌های مفصل خمیری، تغییرمکان نسبی یا زاویه‌ی چرخش عضو نباید از مقداری که در جداول (۶-۱۷) و (۶-۱۸) برای سطح عملکرد خاص داده شده‌اند بیش‌تر شوند. اگر شرایط عضو مورد مطالعه بین حدود ارایه شده در جدول باشد می‌توان با استفاده از درون‌یابی خطی مقادیر را محاسبه کرد.

#### ۶-۴-۱-۲-۵- معیارهای بهسازی

اگر دیوارهای برشی بتن مسلح، قطعات دیواری، و تیرهای همبند معیارهای پذیرش را برای سطح عملکرد موردنظر تأمین نکنند باید بهسازی شوند. معیارهای بهسازی باید با ضوابط بند (۶-۲-۷) و سایر موارد این دستورالعمل باشد.

جدول (۶-۱۵): معیارهای پذیرش برای روش‌های خطی - اعضای کنترل‌شونده با خمش

ضرایب m				IO	شرایط		
سطح عملکرد							
نوع عضو							
غیر اصلی		اصلی					
CP	LS	CP	LS				
<b>الف- دیوارهای برشی یا قطعات دیوار</b>							
					محصورشده‌گی مرزی <sup>۱</sup>	$\frac{12V}{t_w l_w \sqrt{f_{cl}}}$ <sup>۴</sup>	$\frac{[A_s - A'_s] f_{yl} + P}{t_w l_w f_{cl}}$ <sup>۵</sup>
۸	۶	۶	۴	۲	بله	$\leq 4$	$\leq 0.1$
۶	۴	۴	۳	۲	بله	$\geq 6$	$\leq 0.1$
۶	۴	۴	۳	۱/۵	بله	$\leq 4$	$\geq 0.25$
۴	۲/۵	۲/۵	۲	۱/۲۵	بله	$\geq 6$	$\geq 0.25$
۶	۴	۴	۲/۵	۲	خیر	$\leq 4$	$\leq 0.1$
۴	۲/۵	۲/۵	۲	۱/۵	خیر	$\geq 6$	$\leq 0.1$
۳	۲	۲	۱/۵	۱/۲۵	خیر	$\leq 4$	$\geq 0.25$
۲	۱/۷۵	۱/۷۵	۱/۵	۱/۲۵	خیر	$\geq 6$	$\geq 0.25$
<b>ب- تیرهای کوبله‌کننده دیوارهای برشی<sup>۲</sup></b>							
						$\frac{12V}{t_w l_w \sqrt{f_{cl}}}$ <sup>۴</sup>	آرمتور طولی و عرضی <sup>۳</sup>
۹	۶	۶	۴	۲		$\leq 3$	آرمتور طولی و آرمتور عرضی واجد شرایط
۷	۴	۴	۳	۱/۵		$\geq 6$	
۸	۵	۵	۳/۵	۱/۵		$\leq 3$	آرمتور طولی و آرمتور عرضی فاقد شرایط
۴	۲/۵	۲/۵	۱/۸	۱/۲		$\geq 6$	
۱۰	۷	۷	۵	۲		----	آرمتور قطری

- ۱- جزء لبه را در حالتی می‌توان محصور شده فرض کرد که میلگردهای افقی از ۷۵٪ مقدار مورد نیاز براساس ACI 318 بیشتر بوده و فاصله‌ی میلگردهای افقی از  $8 d_b$  بیشتر نباشد. در حالتی که جزء لبه حداقل ۵۰٪ ملزومات ارائه شده در ACI 318 را داشته باشد و فاصله‌ی میلگردهای افقی از  $8 d_b$  بیشتر نباشد، می‌توان پارامترهای مدل‌سازی و معیارهای پذیرش را ۸۰٪ مقادیر حالت محصور شده در نظر گرفت. در غیر این صورت باید جزء لبه محصور نشده فرض شود.
- ۲- در مورد تیرهای کوبله‌کننده اعضای غیراصلی با دهانه‌های کمتر از ۲/۵ متر در صورتی که آرمتورهای تحتانی آن‌ها به‌طور ممتد در دیوارهای دو طرف قرار داشته باشند می‌توان مقادیر جدول را دو برابر نمود.
- ۳- منظور از آرمتور طولی، آرمتورهای واقع در بالا و پایین تیرهای کوبله‌کننده موازی محور طولی آن می‌باشد. شرایط آرمتورهای عرضی «واجد شرایط» عبارتند از: (الف) در تمام طول تیر کوبله‌کننده خاموت‌های بسته در فاصله‌ی کمتر یا مساوی  $\frac{d}{3}$  از هم قرار داشته باشند، (ب) مقاومت تامین‌شده Vs توسط خاموت‌های بسته حداقل برابر با  $\frac{3}{4}$  مقاومت برشی مورد نیاز تیر کوبله‌کننده باشد.
- ۴-  $V$  برش طراحی است که بر اساس ضابطه بند (۶-۴-۱-۲-۴) تعیین می‌شود.
- ۵- نیروی محوری  $P$  بر اساس ضابطه بند (۶-۳-۱-۲-۴-۱) تعیین می‌شود.
- ۶- در روابط فوق نیرو برحسب نیوتن و طول برحسب میلی‌متر است.
- ۷- در صورت نیاز می‌توان از درون‌یابی خطی بین مقادیر داده‌شده در جدول استفاده کرد.



جدول (۶-۱۶): معیارهای پذیرش برای روش‌های خطی - اعضای کنترل‌شونده با برش

ضرایب m					شرایط	
سطح عملکرد						
نوع عضو						
غیر اصلی		اصلی		IO		
CP	LS	CP	LS			
<b>الف - دیوارهای برشی و قطعات دیوار<sup>۱</sup></b>						
۶	۴.۵	۳	۲.۵	۲	$\delta \frac{[A_s - A'_s]f_{yl} + P}{t_w l_w f_{cl}} \leq 0.05$	
۴	۳	۳	۲	۱.۵	$\delta \frac{[A_s - A'_s]f_{yl} + P}{t_w l_w f_{cl}} > 0.05$	
<b>ب - تیرهای کوبله‌کننده‌ی دیوارهای برشی<sup>۲</sup></b>						
					$\frac{12V}{t_w l_w \sqrt{f_{cl}}}$ <sup>۴</sup>	آرما تور طولی و عرضی <sup>۳</sup>
۶	۴	۴	۳	۱/۵	$\leq 3$	آرما تور طولی و آرما تور عرضی واجد شرایط
۳/۵	۲/۵	۲/۵	۲	۱/۲	$\geq 6$	
۴	۳	۳	۲/۵	۱/۵	$\leq 3$	آرما تور طولی و آرما تور عرضی فاقد شرایط
۲/۵	۱/۵	۱/۵	۱/۲	۱/۲.۵	$\geq 6$	

- ۱- برای دیوارهای برشی و قطعات دیواری که رفتار غیرارتجاعی آن‌ها توسط برش کنترل می‌شود، نیروی محوری عضو باید کمتر یا مساوی  $0.15 A_g f_{cl}$  باشد، در غیر این صورت قطعه نیرو کنترل فرض می‌شود.
- ۲- در مورد تیرهای کوبله‌گذاری غیراصلی با دهانه‌های کمتر از ۲/۵ متر در صورتی که آرما تورهای تختانی آن‌ها به طور ممتد در دیوارهای دو طرف قرار داشته باشند می‌توان مقادیر جدول را دو برابر نمود.
- ۳- منظور از آرما تور طولی، آرما تورهای واقع در بالا و پایین تیرهای کوبله‌کننده موازی محور طولی آن می‌باشد. شرایط آرما تورهای عرضی «واجد شرایط» عبارتند از: (الف) در تمام طول تیر کوبله‌کننده‌ی خاموت‌های بسته در فاصله‌ی کمتر یا مساوی  $\frac{d}{3}$  از هم قرار داشته باشند، (ب) مقاومت تامین‌شده  $V_s$  توسط خاموت‌های بسته حداقل برابر با  $\frac{3}{4}$  مقاومت برشی موردنیاز تیر کوبله‌کننده باشد.
- ۴-  $V$  برش طراحی است که بر اساس ضابطه بند (۶-۴-۱-۲-۴) تعیین می‌شود.
- ۵- نیروی محوری  $P$  بر اساس ضابطه بند (۶-۳-۱-۲-۴) تعیین می‌شود.
- ۶- در روابط فوق نیرو برحسب نیوتن و طول برحسب میلی‌متر است.

جدول (۶-۱۷): پارامترهای مدل‌سازی و معیارهای پذیرش برای روش‌های غیرخطی - اعضای کنترل‌شونده با خمش

معیارهای پذیرش <sup>۸ و ۷</sup>				پارامترهای مدل‌سازی			شرایط			
زاویه‌ی دوران خمیری، رادیان				نسبت مقاومت باقیمانده	زاویه‌ی دوران خمیری، رادیان					
سطح عملکرد										
نوع عضو				IO	c	b	a			
غیر اصلی		اصلی								
CP	LS	CP	LS							
<b>الف - دیوارهای برشی</b>										
							محصور شدگی <sup>۱</sup> مرزی	$\frac{12V}{t_w l_w \sqrt{f_c}}$ <sup>۴</sup>	$\frac{[A_s - A'_s] f_{yl} + P}{t_w l_w f_{cl}}$ <sup>۵</sup>	
۰/۰۲۰	۰/۰۱۵	۰/۰۱۵	۰/۰۱۰	۰/۰۰۵	۰/۷۵	۰/۰۲۰	۰/۰۱۵	بله	$\leq 4$	$\leq 0.1$
۰/۰۱۵	۰/۰۱۰	۰/۰۱۰	۰/۰۰۸	۰/۰۰۴	۰/۴۰	۰/۰۱۵	۰/۰۱۰	بله	$\geq 6$	$\leq 0.1$
۰/۰۱۲	۰/۰۰۹	۰/۰۰۹	۰/۰۰۶	۰/۰۰۳	۰/۶۰	۰/۰۱۲	۰/۰۰۹	بله	$\leq 4$	$\geq 0.25$
۰/۰۱۰	۰/۰۰۵	۰/۰۰۵	۰/۰۰۳	۰/۰۰۱۵	۰/۳۰	۰/۰۱۰	۰/۰۰۵	بله	$\geq 6$	$\geq 0.25$
۰/۰۱۵	۰/۰۰۸	۰/۰۰۸	۰/۰۰۴	۰/۰۰۲	۰/۶۰	۰/۰۱۵	۰/۰۰۸	خیر	$\leq 4$	$\leq 0.1$
۰/۰۱۰	۰/۰۰۶	۰/۰۰۶	۰/۰۰۴	۰/۰۰۲	۰/۳۰	۰/۰۱۰	۰/۰۰۶	خیر	$\geq 6$	$\leq 0.1$
۰/۰۰۵	۰/۰۰۳	۰/۰۰۳	۰/۰۰۲	۰/۰۰۱	۰/۲۵	۰/۰۰۵	۰/۰۰۳	خیر	$\leq 4$	$\geq 0.25$
۰/۰۰۴	۰/۰۰۲	۰/۰۰۲	۰/۰۰۱	۰/۰۰۱	۰/۲۰	۰/۰۰۴	۰/۰۰۲	خیر	$\geq 6$	$\geq 0.25$
<b>ب - تیرهای کوبه‌کننده‌ی دیوارهای برشی<sup>۲</sup></b>										
								$\frac{12V}{t_w l_w \sqrt{f_{cl}}}$ <sup>۴</sup>	آرماچورهای طولی و عرضی <sup>۳</sup>	
۰/۰۵۰	۰/۰۲۵	۰/۰۲۵	۰/۰۲	۰/۰۱۰	۰/۷۵	۰/۰۵۰	۰/۰۲۵	$\leq 3$	آرماچور طولی و آرماچور عرضی واجد شرایط	
۰/۰۴۰	۰/۰۲۰	۰/۰۲۰	۰/۰۱۰	۰/۰۰۵	۰/۵۰	۰/۰۴۰	۰/۰۲	$\geq 6$	شرایط	
۰/۰۳۵	۰/۰۲۰	۰/۰۲۰	۰/۰۱۲	۰/۰۰۶	۰/۵۰	۰/۰۳۵	۰/۰۲۰	$\leq 3$	آرماچور طولی و آرماچور عرضی فاقد شرایط	
۰/۰۲۵	۰/۰۱۰	۰/۰۱۰	۰/۰۰۸	۰/۰۰۵	۰/۲۵	۰/۰۲۵	۰/۰۱۰	$\geq 6$	شرایط	
۰/۰۵۰	۰/۰۳۰	۰/۰۳۰	۰/۰۱۸	۰/۰۰۶	۰/۸۰	۰/۰۵۰	۰/۰۳۰	----	آرماچور قطری	

- ۱- جزء لبه را در حالتی می‌توان محصور شده فرض کرد که میلگردهای افقی از ۷۵٪ مقدار مورد نیاز براساس ACI 318 بیشتر بوده و فاصله‌ی میلگردهای افقی از  $8 d_b$  بیشتر نباشد. در حالتی که جزء لبه حداقل ۵۰٪ ملزومات ارائه شده در ACI 318 را داشته باشد و فاصله‌ی میلگردهای افقی از  $8 d_b$  بیشتر نباشد، می‌توان پارامترهای مدل‌سازی و معیارهای پذیرش را ۸۰٪ مقادیر حالت محصور شده در نظر گرفت. در غیر این صورت باید جزء لبه محصور نشده فرض شود.
- ۲- در مورد تیرهای کوبه‌کننده‌ی اعضای غیراصلی با دهانه‌های کم‌تر از ۲/۵ متر در صورتی که آرماچورهای تحتانی آن‌ها به طور ممتد در دیوارهای دو طرف قرار داشته باشند می‌توان مقادیر جدول را دو برابر نمود.
- ۳- منظور از آرماچور طولی، آرماچورهای واقع در بالا و پایین تیرهای کوبه‌کننده‌ی موازی محور طولی آن می‌باشد. شرایط آرماچورهای عرضی «واجد شرایط» عبارتند از: (الف) در تمام طول تیر کوبه‌کننده خاموت‌های بسته در فاصله‌ی کم‌تر یا مساوی  $\frac{d}{3}$  از هم قرار داشته باشند، (ب) مقاومت تامین‌شده  $V_s$  توسط خاموت‌های بسته حداقل برابر با  $\frac{3}{4}$  مقاومت برشی موردنیاز تیر کوبه‌کننده باشد.
- ۴-  $V$  برش طراحی است که بر اساس ضابطه بند (۶-۳-۱-۳-۲-۴-۱) تعیین می‌شود.
- ۵- نیروی محوری  $P$  بر اساس ضابطه بند (۶-۳-۲-۱-۳-۲-۴-۱) تعیین می‌شود.
- ۶- در روابط فوق نیرو برحسب نیوتن و طول برحسب میلی‌متر است.
- ۷- در صورتی که تحلیل استاتیکی غیرخطی با استفاده از روش کامل طبق توضیحات بند (۳-۴-۱) انجام شود، تلاش‌های اعضای اصلی و غیر اصلی باید توسط معیار پذیرش اعضای غیراصلی کنترل شود.
- ۸- درون‌یابی خطی بین مقادیر جدول مجاز است.

جدول (۶-۱۸): پارامترهای مدل‌سازی و معیارهای پذیرش برای روش‌های غیرخطی - اعضای کنترل‌شونده با برش

معیارهای پذیرش					پارامترهای مدل‌سازی					شرایط		
تغییر مکان نسبی کل (%) یا زاویه‌ی دوران خمیری، رادیان					نسبت مقاومت	تغییر مکان نسبی کل (%) یا زاویه‌ی دوران خمیری، رادیان <sup>۱</sup> و <sup>۸</sup>						
سطح عملکرد						IO	f	c	g		E	d
نوع عضو			اصلی									
CP	LS	CP	LS	IO	f	c	g	E	d			
الف - دیوارهای برشی یا قطعات دیوار <sup>۲</sup>												
۲/۰	۱/۵	۱/۰	۰/۷۵	۰/۴	۰/۶	۰/۲	۰/۴	۲/۰	۱/۰	$\frac{[A_s - A'_s]f_{yl} + P}{t_w l_w f_{cl}} \leq 0.05^6$		
۱/۰	۰/۷۵	۰/۷۵	۰/۵۵	۰/۴۰	۰/۶	۰/۰	۰/۴	۱/۰	۰/۷۵	$\frac{[A_s - A'_s]f_{yl} + P}{t_w l_w f_{cl}} > 0.05^6$		
ب - تیرهای کوبله‌کننده‌ی دیوارهای برشی <sup>۳</sup>												
										$\frac{12V}{t_w l_w \sqrt{f_{cl}}}$ <sup>۵</sup>	آرماژورهای طولی و عرضی <sup>۴</sup>	
۰/۰۳۰	۰/۰۲۰	۰/۰۲۰	۰/۰۱۵	۰/۰۰۶		۰/۶۰		۰/۰۳۰	۰/۰۲	$\leq 3$	آرماژور طولی و آرماژور عرضی	
۰/۰۲۴	۰/۰۱۶	۰/۰۱۶	۰/۰۱۲	۰/۰۰۵		۰/۳۰		۰/۰۲۴	۰/۰۱۶	$\geq 6$	واجد شرایط	
۰/۰۲۰	۰/۰۱۰	۰/۰۱۰	۰/۰۰۸	۰/۰۰۶		۰/۴۰		۰/۰۲۵	۰/۰۱۲	$\leq 3$	آرماژور طولی و آرماژور عرضی	
۰/۰۱۲	۰/۰۰۷	۰/۰۰۷	۰/۰۰۶	۰/۰۰۴		۰/۲۰		۰/۰۱۴	۰/۰۰۸	$\geq 6$	فاقد شرایط	

- ۱- در مورد دیوارهای برشی و قطعات دیوار از تغییر مکان نسبی و در مورد تیرهای کوبله‌کننده از دوران عضو استفاده شود. به شکل‌های ۶-۷ و ۶-۸ مراجعه شود.
- ۲- برای دیوارهای برشی و قطعات دیواری که رفتار غیرارتجاعی آن‌ها توسط برش کنترل می‌شود، نیروی محوری عضو باید کمتر یا مساوی  $0.15 A_g f_{cl}$  باشد، در غیر این صورت قطعه نیرو کنترل فرض می‌شود.
- ۳- در مورد تیرهای کوبله‌کننده اعضای غیراصولی با دهانه‌های کمتر از  $2/5$  متر در صورتی که آرماژورهای تحتانی آن‌ها به طور ممتد در دیوارهای دو طرف قرار داشته باشند می‌توان مقادیر جدول را دو برابر نمود.
- ۴- منظور از آرماژور طولی، آرماژورهای واقع در بالا و پایین تیرهای کوبله‌کننده‌ی موازی محور طولی آن می‌باشد. شرایط آرماژورهای عرضی «واجد شرایط» عبارتند از: (الف) در تمام طول تیر کوبله‌کننده خاموت‌های بسته در فاصله‌ی کمتر یا مساوی  $\frac{d}{3}$  از هم قرار داشته باشند، (ب) مقاومت تامین شده  $V_s$  توسط خاموت‌های بسته حداقل برابر با  $\frac{3}{4}$  مقاومت برشی موردنیاز تیر کوبله‌کننده باشد.
- ۵-  $V$  برش طراحی است که بر اساس ضابطه بند (۶-۳-۱-۲-۴) تعیین می‌شود.
- ۶- نیروی محوری  $P$  بر اساس ضابطه بند (۶-۳-۱-۲-۴) تعیین می‌شود.
- ۷- در روابط فوق نیرو برحسب نیوتن و طول برحسب میلی‌متر است.
- ۸- در صورتی که تحلیل استاتیکی غیرخطی با استفاده از روش کامل طبق توضیحات بند (۳-۴-۳) انجام شود، تلاش‌های اعضای اصلی و غیر اصلی باید توسط معیار پذیرش اعضای غیراصولی کنترل شود.

## ۶-۴-۲- دیوارهای برشی بتنی پیش ساخته

### ۶-۴-۲-۱- انواع دیوارهای برشی بتنی پیش ساخته

دیوارهای برشی بتنی پیش ساخته به طور معمول شامل قطعات دیواری پیش ساخته‌ای هستند که به طور پیوسته در ارتفاع یک و یا نصف طبقه ساخته می‌شوند و پیوستگی آن‌ها بین دو قطعه از طریق اتصالات مکانیکی و جوشکاری یا استفاده از آرماتور انتظار و بتن ریزی درجا در محل اتصال تأمین می‌شود. اتصال بین قطعات دیوارها می‌تواند افقی یا قائم باشد. این دیوارها و اتصالاتشان باید به اندازه کافی مقاوم و شکل پذیر باشند. طراحی انواع ذیل از دیوارهای برشی پیش ساخته باید ضوابط بند (۶-۴-۲) را تأمین نماید:

۱- دیوارهای برشی شبه درجا: دیوارهایی هستند که در آن‌ها اتصالات بین قطعات طوری طراحی می‌شوند که قوی‌تر از خود پانل‌های متصل شونده باشند، به طوری که رفتار سیستم دیوار پیش ساخته در برابر بارهای جانبی قابل مقایسه با دیوارهای برشی درجا باشد. اینگونه دیوارها توسط معیارهای بیان شده در بند (۶-۴-۱) مورد ارزیابی قرار می‌گیرند.

۲- دیوارهای برشی اتصالی: به دیوارهای برشی گفته می‌شود که در آن‌ها اجازه داده می‌شود رفتار غیرارتجاعی دیوار در زلزله‌های شدید کاملاً در اتصالات بین قطعات دیوار متمرکز شود. این دیوارها توسط معیارهای بیان شده در بند (۶-۴-۲) ارزیابی می‌شوند.

۳- دیوار برشی برپاشونده<sup>۱</sup>: در این مورد اتصالات قائم بین پانل‌های مجاور و اتصالات افقی در تراز پی و نیز هر جا که پانل‌های برپاشونده در تماس جانبی با سقف‌ها قرار می‌گیرند وجود خواهد داشت. این دیوارها طبق معیارهای داده شده در بند (۶-۴-۲) مورد ارزیابی قرار می‌گیرند.

### ۶-۴-۲-۲- عناصر سازه‌ای دیوارهای برشی بتنی پیش ساخته

#### ۶-۴-۲-۲-۱- ملاحظات کلی

مدل تحلیلی دیوار برشی بتنی پیش ساخته باید نمایانگر سختی، مقاومت و ظرفیت تغییرشکل کلی عضو و نیز اتصالات بین تمام اجزایی از پانل پیش ساخته باشد که دیوار را تشکیل می‌دهند. گسیختگی بالقوه در خمش، برش و گیرایی آرماتور در هر نقطه‌ای از پانل‌های دیوار برشی یا اتصالات آن‌ها باید مدنظر قرار گیرد. اثر متقابل با سایر عناصر سازه‌ای و غیرسازه‌ای نیز باید به حساب آید. دیوارهای برشی بتنی پیش ساخته و قطعات آن‌ها را می‌توان در تحلیل به عنوان تیر-ستون‌های معادلی مدل نمود که دارای تغییرشکل‌های خمشی و برشی هستند. اتصال تیرهای سقف‌ها به این تیر-ستون‌های معادل را می‌توان صلب در نظر گرفت. در مورد دیوارهای پیش ساخته با مقطع غیرمقارن باید ظرفیت خمشی متفاوتی را برای بارگذاری در دو جهت متعامد منظور نمود. درحالتی که تغییرشکل‌های برشی اثر مهم‌تری در رفتار دیوار برشی پیش ساخته و قطعات آن داشته باشد، بایستی اثرات آن در مدل لحاظ شود.

عمل دیافراگمی دال بتنی متصل شونده به دیوارهای برشی پیش ساخته و ستون‌های قاب را نیز باید به نحو مناسبی در نظر گرفت.

<sup>۱</sup> tilt-up

## ۶-۴-۲-۲-۲-سختی

رضیات مدل‌سازی تشریح‌شده در بند (۶-۴-۱-۲-۲) در مورد دیوارهای برشی بتنی درجا و اجزای آن‌ها باید در مورد دیوارهای بتنی پیش‌ساخته نیز به کار رود. به علاوه، در مدل تحلیلی باید به طرز مناسبی سختی اتصالات بین اجزای پیش‌ساخته‌ای که دیوار را تشکیل می‌دهند نیز در نظر گرفت. این امر را می‌توان با جایگزینی دیوار با دیواری با سختی معادل به انجام رساند به طوری که انعطاف‌پذیری اتصالات ملحوظ شود.

## الف- روش‌های استاتیکی و دینامیکی خطی

روش‌های مدل‌سازی داده‌شده در بند (۶-۴-۱-۲-۲-۱) در ترکیب با روشی که تغییر شکل‌های اتصال را به نحو گفته‌شده در بالا مدل نماید، باید به کار گرفته شود.

## ب- روش استاتیکی غیرخطی

روابط غیرخطی نیرو-تغییر شکل مورد استفاده باید سازگار با دستورالعمل‌های داده‌شده در بند (۶-۴-۱-۲-۲) باشند. روابط یک‌جهته نیرو-تغییر شکل مورد استفاده برای مدل‌های تحلیلی نمایشگر دیوارهای برشی پیش‌ساخته و اجزای آن‌ها باید سازگار با رابطه‌ی کلی شکل (۶-۱) باشند، البته استفاده از روش‌های جایگزین مبتنی بر آزمایش‌ها نیز جایز است. اگر از روابط سازگار با شکل (۶-۱) استفاده شود، رویکرد ذیل مجاز خواهد بود.

مقدار چرخش مفصل خمیری یا تغییر مکان نسبی در نقاط  $B$ ،  $C$  و  $E$  در دو شکل کلی فوق در ادامه تعریف شده‌اند. تراز مقاومت در نقاط  $B$  و  $C$  باید مطابق با مقاومت جاری شدن و مقاومت اسمی باشد به آن‌گونه که در بند (۶-۴-۱-۲-۳) تعریف شده است. نحوه‌ی تعریف مقاومت پس‌ماند روی پاره خط  $D-E$  در ادامه آمده است.

در مورد دیوارهای برشی پیش‌ساخته و اجزای آن‌ها هنگامی که خمش بر رفتار غیرخطی تحت بارگذاری جانبی حاکم است، رابطه‌ی کلی بار-تغییر مکان در شکل (۶-۱-الف) مبنا قرار می‌گیرد. برای چنین اعضایی، اعداد محور  $X$  شکل (۶-۱-الف) را باید مقدار چرخش ناحیه‌ی مفصل خمیری در انتهای عضو در نظر گرفت (رجوع شود به شکل (۶-۶)). اگر ضوابط طراحی شبه درجا مورد عمل است، مقدار چرخش مفصل در نقطه‌ی  $B$  مساوی چرخش جاری شدن  $\theta_y$  بوده و برابر است با آنچه در رابطه‌ی (۶-۸) داده‌شده است. از همان عبارت باید در مورد مقاطع دیوار پیش‌ساخته‌ای نیز استفاده شود که خمش بر رفتار غیرارتجاعی آن حاکم است. اگر دیوار پیش‌ساخته از نوع ساخت و ساز اتصالی بوده و خمش بر واکنش غیرارتجاعی آن حاکم باشد، آنگاه مقدار  $\theta_y$  را باید افزایش داد به نحوی که چرخش اتصال بین پانل‌ها یا بین پانل و پی در نظر گرفته شود.

در مورد دیوارهای برشی پیش‌ساخته و اجزای آن‌ها هنگامی که برش بر رفتار غیر ارتجاعی تحت بارگذاری جانبی حاکم است، رابطه‌ی کلی نیرو-تغییر شکل داده‌شده در شکل (۶-۱-ب) مورد عمل قرار می‌گیرد. در مورد چنین اعضایی، اعداد محور  $X$  شکل (۶-۱-ب) را باید به عنوان تغییر مکان نسبی طبقه برای دیوارهای برشی و به عنوان تغییر مکان نسبی عضو برای اجزای دیوار در نظر گرفت (شکل (۶-۶)).

در مورد ساخت و سازی که در رده‌ی شبه‌درجا قرار می‌گیرد، مقادیر متغیرهای  $a$ ،  $b$  و  $c$  که برای تعریف موقعیت نقاط  $D$ ،  $C$  و  $E$  در شکل (۶-۱-الف) مورد نیازند، در جدول (۶-۱۷) داده شده‌اند.

در مواردی که ساخت و ساز از نوع اتصالی باشد، مقادیر  $a, b, c$  داده شده در جدول (۶-۱۷) باید به میزان ۵۰٪ کاهش داده شوند، مگر اینکه شواهد تجربی در دست باشد که کاربرد مقادیر بزرگ‌تری را توجیه نماید. به هر حال در هیچ حالتی نباید از مقادیری بزرگ‌تر از آنچه در جدول (۶-۱۷) داده شده است استفاده نمود.

برای ساخت و ساز از رده‌ی شبه‌درجا مقادیر متغیرهای  $e, d, c$  و  $c$  که برای یافتن نقاط  $D, C, E$  در شکل (۶-۱-ب) لازمند، در جدول (۶-۱۸) برای شرایط مربوط داده شده‌اند. در مورد ساخت و ساز اتصالی مقادیر  $e, d, c$  از جدول (۶-۱۸) باید به میزان ۵۰٪ کاهش داده شوند مگر این که شواهد تجربی کاربرد مقادیر بزرگ‌تری را اجازه دهند. در هر صورت در هیچ حالتی نباید مقادیری بزرگ‌تر از آنچه در جدول (۶-۱۸) آمده است را به کار برد.

در جداول (۶-۱۷) و (۶-۱۸)، می‌توان از درون‌یابی خطی بین مقادیر جدولی برای حالتی که شرایط عضو مورد تحلیل بین حدود داده شده در جداول باشد استفاده نمود.

### پ - روش دینامیکی غیرخطی

روابط غیرخطی نیرو- تغییر مکان برای استفاده در روش دینامیکی غیرخطی، باید رفتار چرخه‌ای کامل هر جزء را با استفاده از خواصی که توسط مشاهدات تجربی تأیید شده‌اند دربرگیرد. رابطه‌ی کلی شکل (۶-۱) را می‌توان به عنوان پوش مقادیر مورد استفاده در تحلیل دانست. سختی و مقاومت در باربرداری و بارگذاری مجدد و باریک‌شدگی<sup>۱</sup> حلقه‌های چرخه‌ای نیرو- چرخش باید بازتابی از رفتار مشاهده شده در آزمایش روی عناصر دیوارهای مشابه با مورد تحت بررسی باشد.

### ۶-۴-۲-۲-۳- مقاومت

مقاومت دیوارهای برشی بتنی پیش‌ساخته و اجزای پانل‌ها باید مطابق با ضوابط کلی بند (۶-۲-۲) محاسبه شوند، به جز مواردی که در زیر اصلاح شده باشند:

برای ساخت و ساز از نوع شبه درجا، روش محاسبه مقاومت‌ها در بند (۶-۴-۱-۲-۳) باید مورد استفاده قرار گیرد. برای ساخت و ساز اتصالی، محاسبه‌ی مقاومت محوری، برشی و خمشی اتصالات بین پانل‌ها باید براساس مشخصات اندازه‌گیری شده مصالح و روش‌های شناخته شده‌ی محاسباتی باشد. برای محاسبه‌ی مقاومت محوری و خمشی ناحیه‌ی اتصال باید از مقاومت تسلیم مورد انتظار فولاد اتصال استفاده شود. برای محاسبه‌ی مقاومت برشی ناحیه‌ی اتصال باید از کرانه پایین مقاومت جاری شدن مشخصه‌ی فولاد مسلح‌کننده و در صورت نبودن نقشه از مقاومت مشخصه عناصر فولادی اتصال استفاده شود.

در همه‌ی دیوارهای برشی بتنی پیش‌ساخته از نوع اتصالی، مقاومت‌های تسلیم محاسباتی و اسمی در خمش و برش با هم برابر در نظر گرفته می‌شود ( $\phi = 1.0$ ). مقادیر مقاومت‌هایی که توسط نقاط  $C$  و  $B$  در شکل (۶-۱) بیان می‌شوند باید با پیروی از روش‌های داده شده در بند (۶-۴-۱-۲-۳) محاسبه شوند.

<sup>۱</sup> Pinching

#### ۴-۲-۲-۴-۶- طراحی اتصالات

اتصالات افقی بین قطعات دیواری با قطعات پایین و بالای آنها باید برای برش افقی ناشی از بار جانبی و تنش قائم ناشی از لنگر واژگونی روی دیوار طراحی شوند. اتصالات قائم بین پانل‌های مجاور نیز باید برای مولفه‌ی قائم برش وارد بر دیوار ناشی از نیروی جانبی طرح شوند.

به طور کلی استفاده از دو نوع مقاومت اتصال مجاز است. اتصال تر با استفاده از آرمتور انتظار و بتن‌ریزی درجا در محل اتصال و اتصال خشک با تعبیه‌ی ورق یا نبشی یا رزوه‌کاری و پیچ‌کردن و جوشکاری قطعات به یکدیگر. در هنگام استفاده از اتصال خشک طراحی اتصال باید به طوری که هم مقاومت و هم شکل‌پذیری کافی را دارا باشد صورت پذیرد. در هر حال این طراحی باید براساس مشخصاتی باشد که از آزمایش چرخه‌ای اتصال به‌دست آمده است.

#### ۴-۲-۲-۴-۶- معیارهای پذیرش

##### الف- روش‌های استاتیکی و دینامیکی خطی

برای ساخت و ساز دیوار برشی پیش‌ساخته به روش شبه درجا و برای قطعات دیواری داخلی یک پانل پیش‌ساخته، از معیارهای پذیرش تعریف‌شده در بند (۴-۲-۱-۴-۶) باید پیروی شود. در مورد ساخت و ساز دیوار برشی پیش‌ساخته به‌صورت اتصالی نیز معیارهای پذیرش مشروح در بند (۴-۲-۱-۴-۶) باید به‌کار برده شود، با این تفاوت که مقادیر داده‌شده برای  $m$  در جداول (۱۵-۶) و (۱۶-۶) باید به میزان ۵۰٪ کاهش داده شوند، مگر این‌که شواهد تجربی نشان دهد از مقادیر بزرگ‌تری می‌توان استفاده نمود. در هیچ حالتی نباید  $m$  کوچک‌تر از ۱ و یا بزرگتر از اعداد جداول (۱۵-۶) و (۱۶-۶) باشد.

##### ب- روش‌های استاتیکی و دینامیکی غیرخطی

تلاش‌های غیرارتجاعی انواع دیوار برشی و قطعات آن باید به رفتارهایی که در جداول (۱۷-۶) و (۱۸-۶) فهرست شده‌اند، محدود شوند، به جز حالتی که توسط آزمایش و تحلیل نشان داده شود عملکرد غیرارتجاعی دیگری نیز برای دیوار، با توجه به سطوح عملکردی انتخاب شده، قابل قبول می‌باشد. برای اعضای که تحت رفتار غیرارتجاعی قرار دارند، مقادیر سایر تلاش‌ها (نیروها، لنگر یا پیچش) در عضو باید متناظر با مقدار تلاشی که ایجاد رفتار غیرارتجاعی می‌نماید، باشد. همچنین باید نشان داد که مقدار این تلاش‌ها کم‌تر از ظرفیت‌های اسمی آنها می‌باشد.

در مورد دیوارهای برشی پیش‌ساخته از نوع شبه‌درجا و اجزای آنها، حداکثر زاویه‌ی چرخش مفصل پلاستیک یا تغییرمکان‌های نسبی در رفتار غیرارتجاعی نباید از مقادیر داده‌شده در جداول (۱۷-۶) و (۱۸-۶) تجاوز نماید. در مورد دیوارهای برشی اتصالی، حداکثر زاویه‌ی چرخش مفصل پلاستیک یا تغییرمکان‌های نسبی در رفتار غیرارتجاعی نباید از ۵۰٪ مقادیر داده‌شده در جداول (۱۷-۶) و (۱۸-۶) تجاوز نماید، مگر این‌که شواهد تجربی در دسترس باشد که مقادیر بزرگ‌تری را مجاز شمارد. به‌هرحال، در هیچ حالتی نباید مقادیر تغییرشکلی بزرگ‌تر از آنچه در این جداول داده‌شده برای ساخت و ساز اتصالی به‌کارگرفته شود.

### ۶-۴-۲-۶- معیارهای بهسازی

دیوارهای برشی بتنی پیش‌ساخته‌ای که معیارهای پذیرش مربوط به تراز عملکرد انتخابی را برآورده نمی‌سازند باید بهسازی شوند. معیارهای بهسازی باید براساس ضوابط بند (۶-۲-۷) و سایر ضوابط این دستورالعمل باشد.

### ۶-۴-۳- سازه پی‌های بتنی

#### ۶-۴-۳-۱- انواع پی‌های بتنی

پی‌ها به اعضای از سازه اطلاق می‌شوند که انتقال نیروها از قطعات باربر ساختمان (دیوارها و ستون‌ها) را به خاک یا سنگ بستر انجام می‌دهند. پی‌های بتنی در ساختمان‌ها به دو دسته سطحی و عمیق مطابق با فصل ۴ تقسیم بندی می‌شوند. ضوابط این بند قابل اعمال به پی‌های سطحی شامل شالوده‌های تک یا منفرد؛ شالوده‌های نواری یا خطی؛ و شالوده‌های گسترده‌ی بتنی می‌باشند. این ضوابط همچنین قابل اعمال به پی‌های عمیق شامل شمع‌ها و پایه‌های ریخته‌شده‌ی درجا هستند. تیرهای بتنی متکی بر خاک ممکن است در هر دو سیستم پی‌های سطحی و عمیق وجود داشته باشند که در این صورت باید سازگار با ضوابط این بند باشند. ضوابط این بند برای اجزای پی موجود، و مواد یا اجزای جدیدی که برای بهسازی پی‌های یک ساختمان موجود به کار می‌روند، قابل کاربرد می‌باشند.

#### ۶-۴-۳-۱-۱- پی‌های سطحی

شالوده‌های منفرد و نواری موجود ممکن است مسلح یا غیر مسلح باشند. در این شالوده‌ها بارهای قائم با تماس مستقیم بر خاک، و بارهای جانبی با ترکیبی از اصطکاک بین کف و شالوده و فشار غیرفعال خاک به سطح جانبی پی، منتقل می‌شوند. شالوده‌های گسترده بتنی باید برای مقاومت در برابر تلاش‌های خمشی و برشی ناشی از بارهای متمرکز و خطی وارده از سازه، و توزیع فشار عکس‌العمل خاک در زیر شالوده، مسلح باشند. بارهای جانبی باید با ترکیبی از اصطکاک بین کف و شالوده و فشار غیرفعال خاک به سطح جانبی پی تحمل شوند.

#### ۶-۴-۳-۱-۲- پی‌های عمیق

#### الف- شمع‌های کوبیدنی

این شالوده‌ها مرکب از یک سرشمع بتن مسلح بر روی تعدادی شمع‌های کوبیدنی می‌باشند. شمع‌ها ممکن است بتنی، با یا بدون پیش‌تیندگی، فولادی، یا مرکب به صورت بتن در پوسته‌ی فولادی باشند. بارهای قائم از طریق سرشمع به شمع‌ها منتقل شده، و از طریق اتکای مستقیم نوک شمع به خاک و یا اصطکاک یا چسبندگی شمع به خاک پیرامون آن تحمل می‌شود. بارهای جانبی از طریق ایجاد فشار غیرفعال روی بدنه‌ی جانبی سرشمع و نیز با اندرکنش خمشی شمع‌ها و فشار غیرفعال خاک روی بدنه‌ی شمع تحمل می‌شوند.



**ب- شمع‌های ریخته شده درجا**

شمع‌ها و یا پایه‌های ریخته شده درجا، شمع‌ها یا پایه‌های بتنی مسلحی هستند که در یک گودال حفر شده در خاک ریخته می‌شوند. عملکرد این شمع‌ها یا پایه‌ها در برابر بارهای قائم و جانبی همانند شمع‌های کوبیدنی است که در بند بالا توضیح داده شد.

**۶-۴-۳-۲- تحلیل پی‌های موجود**

در تحلیل‌های پی‌های موجود باید موارد زیر را در نظر گرفت:

- در مواردی که ستون‌ها یا دیوارها با شالوده به صورت یکپارچه اجرا می‌شوند، اتصال آن‌ها به شالوده را می‌توان گیردار فرض کرد، به شرطی که خاک پی توانایی مقاومت در برابر لنگرهای خمشی را طبق ضوابط بند (۴-۴) داشته باشد.
- در مواردی که ستون‌ها با پی یکپارچه اجرا نمی‌شوند و یا برای تحمل لنگرهای خمشی طراحی نشده‌اند، آنها را باید با انتهای مفصلی در نظر گرفت. در این موارد پای ستون باید برای توانایی مقابله با نیروهای محوری و برشی و نیز برای پذیرش دوران‌های انتهایی ستون بررسی گردد. اثرات گیرداری پای ستون‌ها بایستی برای حداکثر تغییرمکان سازه فوقانی در نظر گرفته شود.
- اگر از روش‌های تحلیلی پیشرفته‌تری استفاده می‌شود، باید فنرهای معادل خاک را در جهات عمودی، جانبی و چرخشی در مدل تحلیلی، مطابق ضوابط بند (۴-۴)، اعمال نمود.
- تحلیل پیشرفته‌تر پی‌های عمیق در خاک‌های نرم باید با مطالعه‌ی اندرکنش خاک و شمع برای تعیین نقطه‌ی محتمل گیرداری پی و توزیع نیروها و تغییر مکان‌های حاصل در سازه فوقانی انجام شود.
- در تحلیل‌ها، مدل‌سازی مناسب اتصال سرشمع به شمع ضروری است. شمع‌های پی‌هایی که طول گیرداری آرماتور آن‌ها در سرشمع کم‌تر از ۱۵ سانتیمتر است و تنها از آرماتور دوخت در اتصال آن‌ها به سر شمع استفاده شده است باید بصورت اتصال مفصلی به سر شمع مدل شوند. در مواردی که جزییات اتصال شمع به سرشمع معلوم نیست، اتصال را باید مفصلی به حساب آورد.
- در مواردی که پی‌ها در مدل تحلیلی ساختمان منظور می‌شوند واکنش اجزای پی را باید برای اندرکنش سازه و پی بررسی نمود. عکس‌العمل‌های اجزای سازه‌ای متصل به پی شامل نیروهای محوری و برشی و لنگرهای خمشی را باید برای ارزیابی هر جزء از سیستم پی به کار برد.

**۶-۴-۳-۳- ارزیابی شرایط موجود**

ظرفیت‌های مجاز خاک شامل: مدول عکس‌العمل، مقاومت فشاری، فشار مقاوم خاک و نیز تغییرمکان‌های مجاز پی که برای سطح عملکرد مورد نظر لازم است باید با استفاده از روش‌های ذکر شده در فصل ۴ محاسبه شده و یا از مطالعات خاص برای پروژه به دست آورده شود.

کلیه اجزای پی موجود و تمامی مصالح، اجزا یا قطعات لازم برای بهسازی پی باید نیروکنترل در نظر گرفته شده و مشخصات مکانیکی آن‌ها طبق ضوابط بخش (۶-۲) به دست آورده شود. ظرفیت اجزای پی در هر حالت لازم نیست بیشتر از  $1/25$  برابر ظرفیت اجزای سازه‌ای قائم متکی بر آن‌ها، ستون‌ها یا دیوارها، در نظر گرفته شود.

#### ۶-۴-۳-۴- معیارهای بهسازی

پی‌های موجود که معیارهای پذیرش مربوط به هدف بهسازی مورد نظر را تأمین نمی‌کنند باید بهسازی شوند. معیارهای بهسازی باید بر اساس ضوابط بند (۶-۲-۷) و یا سایر ضوابط این دستورالعمل باشد.

# فصل ۷

---

---

## ساختمان‌ها و اجزای مصالح بنایی



### ۷-۱- محدود کاربرد

ضوابط این بخش برای بهسازی ساختمان‌های مصالح بنایی غیرمسلح، کلاف‌دار و بدون کلاف، که در آنها تمام یا قسمت عمده بارهای قائم و تمام بار جانبی توسط دیوارهای سازه‌ای آجری، بلوک سیمانی تحمل می‌شود، کاربرد دارد. بناهای خشتی و بناهای خاص از جمله بناهای تاریخی مشمول ضوابط این دستورالعمل نمی‌شوند و لازم است بهسازی این ساختمان‌ها براساس مطالعات ویژه انجام شود.

الزامات این بخش هم برای اجزای ساختمان مصالح بنایی غیرمسلح موجود و نیز برای اعضای مصالح بنایی غیرمسلح اضافه شده به سیستم ساختمانی موجود می‌باشد.

تلاش‌های موجود در یک سازه به صورت نیروکنترل و یا تغییرشکل کنترل مطابق تعاریف بخش (۳-۲-۱۱) دستورالعمل بهسازی لرزه‌ای ساختمان‌های موجود طبقه‌بندی می‌شوند. مقاومت‌های طراحی برای تلاش‌های نیروکنترل و تغییرشکل کنترل در ساختمان‌های مصالح بنایی غیرمسلح بر اساس ضوابط این فصل محاسبه می‌شوند.

### ۷-۲- مشخصات مصالح

در ساختمان‌های بنایی بازرسی وضعیت موجود براساس ضوابط بند (۲-۷-۴-۱) و تعیین مشخصات مصالح طبق بند (۲-۷-۴-۲) صورت می‌پذیرد. وسعت آزمایش‌های انجام شده و نحوه ارزیابی وضعیت موجود ساختمان، ملاک تعیین ضریب آگاهی براساس ضوابط بند (۲-۷-۴-۳) می‌باشد.

### ۷-۳- انواع دیوارهای بنایی

دیوارهای بنایی به دو دسته سازه‌ای و غیرسازه‌ای تقسیم می‌شوند. دیوارهای سازه‌ای به دیوارهایی اطلاق می‌شود که بارهای ثقلی و جانبی را در امتداد و عمود بر صفحه خود تحمل می‌کنند. این دیوارها از واحدهای بنایی شامل آجر و بلوک سیمانی همراه با ملات ماسه سیمان، باتارد و ماسه آهک تشکیل شده‌اند. دیوارهای بنایی غیرسازه‌ای یا تیغه‌ها، دیوارهایی هستند که هیچگونه سهمی از بارهای ثقلی و لرزه‌ای ساختمان به آنها نسبت داده نمی‌شود و به عنوان اجزای غیرسازه‌ای تلقی و باید برای ضوابط مربوطه کنترل گردند.

### ۷-۳-۱- دیوارهای سازه‌ای موجود

دیوارهای سازه‌ای موجود، شامل همه دیوارهای سازه‌ای در سیستم ساختمانی است که قبل از عملیات بهسازی وجود داشته‌اند. رفتار دیوارهای موجود در صورتیکه دارای وضعیت خوب و متوسط، مطابق الزامات بند (۲-۷-۴-۱) این دستورالعمل باشند، نظیر دیوارهای جدید فرض می‌گردند.

### ۷-۳-۲- دیوارهای سازه‌ای جدید

دیوارهای سازه‌ای جدید، دیوارهایی هستند که به سازه‌ی موجود به منظور ارتقای سیستم مقاوم لرزه‌ای افزوده می‌شود. این دیوارها باید براساس الزامات این دستورالعمل طراحی شوند و جزئیات و شرایط ساخت آنها براساس دستورالعمل‌ها و آیین‌نامه‌های مصوب مربوطه می‌باشد.

### ۷-۳-۳- دیوارهای تقویت شده

دیوارهای بنایی تقویت شده شامل دیوارهای موجودی است که با روش‌های مناسب بهسازی شده‌اند.

### ۷-۴- الزامات مدل‌سازی و تحلیل سازه (ضوابط ارزیابی)

انتخاب روش تحلیل باید با توجه به محدودیت‌های هر روش تحلیل، مطابق بخش‌های (۳-۳-۱) و (۳-۴-۱) این دستورالعمل انجام شود.

### ۷-۴-۱- مدل‌سازی

در مدل‌سازی ساختمان‌های مصالح بنایی باید ضوابط زیر رعایت گردد. در این رابطه باید اثرات مواردی همچون پوشش نما، وجود درزهای قائم، انفصال ناشی از عبور لوله یا دودکش، هشت‌گیر، کلاف و غیره در مدل‌سازی در نظر گرفته شود.

#### الف- پوشش نما

برای مدل‌سازی دیوارها، سطح خالص دیوار بدون در نظر گرفتن پوشش نما برای مقاومت در برابر نیروها، مورد نظر قرار گیرد.

#### ب- درزهای قائم بین واحدهای بنایی

چنانچه درزهای قائم بین واحدهای بنایی با ملات پر نشده باشند، برای مدل‌سازی دیوارها، سطح خالص دیوار با کاهش فضاهای خالی برای مقاومت در برابر نیروها، مورد نظر قرار گیرد. در این حالت برای محاسبه سطح مقطع خالص دیوار می‌توان سطح مقطع کل دیوار را به میزان پنج درصد کاهش داد.

#### پ- عبور لوله و دودکش از درون دیوار سازه‌ای

اگر قطر لوله و یا دودکشی که از درون دیوار عبور می‌نماید، بیش از  $\frac{1}{6}$  ضخامت دیوار باشد، محل لوله به عنوان نقطه‌ی انفصال

در دیوار تلقی می‌گردد.

#### ت- هشتگیر

واحدهای بنایی در تمام دیوارهای سازه‌ای متقاطع باید در یک تراز چیده و در یک سطح بالا آورده شده باشد. در صورتی که دیوارهای متقاطع مطابق ضوابط استاندارد ۲۸۰۰ ایران اجرا نگردیده باشد و در اجرای قسمت‌های مختلف یک دیوار سازه‌ای و یا گوشه‌ی دو دیوار متقاطع برابر از روش دندان‌دار کردن دیوار یا به اصطلاح هشتگیر استفاده شده باشد، محل اجرای آن به عنوان نقطه‌ی انفصال در دیوار تلقی می‌گردد.

**ث - کلاف**

در ساختمان‌های مصالح بنایی لزومی به مدل‌سازی کلاف‌ها نیست مگر در مواردی خاص. در صورتی که مدل‌سازی کلاف‌ها مورد نظر باشد، نوع رفتار کلاف و عدم باربری آن باید ملحوظ شود. محل اتصال آن به عنوان نقطه‌ی انفصال در دیوار محسوب نشده و دیوار ممتد فرض می‌گردد.

**ج - کنترل اجرای واحدهای بنایی**

دیوارهایی که با آجر یا بلوک ساخته شده‌اند، باید طوری چیده شده باشند که همپوشانی افقی مناسبی بین واحدهای بنایی برقرار بوده و درزهای قائم روی هم قرار نگرفته باشند. عرض ترک‌های مورب احتمالی ناشی از نشست ناهمگون دیوار، نباید از ۳ میلیمتر تجاوز کند. واحدهای مصالح بنایی در دیوار باید یک سطح پیوسته و صاف ایجاد کرده باشند و دیوار فاقد شکم‌دادگی یا کج‌شدگی باشد. چنانچه هریک از موارد فوق رعایت نگردیده باشد، دیوار به لحاظ اجرای نامناسب به عنوان عضو غیراصلی تلقی می‌گردد.

**چ - اتصال بین دیوارهای سازه‌ای و سقف**

در صورتی که دیوارهای سازه‌ای مصالح بنایی در تراز طبقات به نحو مناسب و مطابق ضوابط استاندارد ۲۸۰۰ به سقف متصل نشده باشد، به لحاظ رفتاری نقطه انفصال تلقی می‌شود.

برای اینکه نیروهای عمود بر صفحه دیوار بتواند به سقف منتقل شود، اتصال دیوار و سقف باید بتواند نیروی عمود بر صفحه دیوار را که از رابطه (۳-۳۱) محاسبه می‌شود، تحمل نماید.

چنانچه اتصال دیوار و سقف نتواند نیروی فوق‌الذکر را تحمل نماید، محل اتصال به لحاظ رفتاری نقطه انفصال تلقی می‌شود.

**ح - یکنواختی و انسجام سقف**

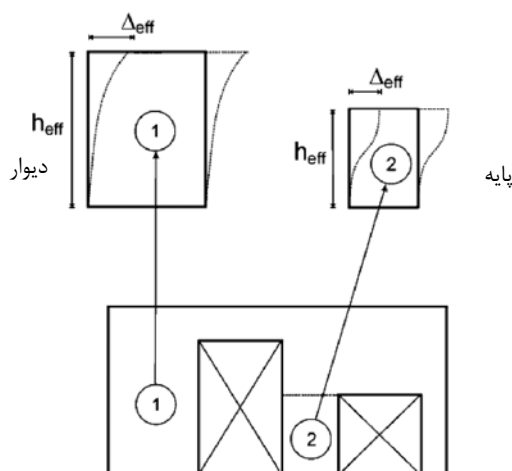
چنانچه در سقف طاق ضربی انسجام سقف مطابق ضوابط استاندارد ۲۸۰۰ تامین نشده باشد، سقف آسیب پذیر بوده و باید با تمهیدات مناسب انسجام سقف تامین و سپس در مدل‌سازی ساختمان لحاظ گردد.

**خ - کنترل نیروی رانش در سقف‌های قوسی و شیبدار**

در سقف‌های شیبدار و در دهانه‌های خارجی ساختمان اگر نسبت ارتفاع سقف قوسی از  $\frac{1}{4}$  قطر قاعده‌ی آن کم‌تر باشد و در صورتی که از کلاف چوبی، فلزی و یا بتنی برای مهار سقف استفاده نشده باشد، باید نیروی رانش سقف در محاسبات عمود بر صفحه دیوار خارجی حامل وزن سقف ملحوظ گردد.

**۷-۵ - بررسی رفتار داخل صفحه دیوارها و پایه‌های مصالح بنایی**

در این بخش روند تعیین سختی، مقاومت و معیارهای پذیرش دیوارهای بنایی غیرمسلح که در درون صفحه خود تحت نیروی جانبی قرار دارند، ارائه می‌شود. الزامات این بخش، برای دیوارهای برشی طره‌ای که تکیه‌گاه آن‌ها در برابر چرخش ثابت است و پایه‌های بین بازشوهای درها و پنجره‌ها که در بالا و پایین در برابر چرخش ثابت هستند، قابل کاربرد می‌باشد (شکل ۷-۱). سختی، مقاومت و معیارهای پذیرش ارائه شده در این بخش برای تحلیل‌های خطی و غیرخطی ارائه شده در فصل ۳ به کار می‌روند.



شکل (۱-۷): نمایش ارتفاع موثر و جابجایی موثر برای دیوار و پایه

### ۷-۵-۱-سختی

سختی داخل صفحه دیوارها باید به کمک روش‌های متداول معتبر، با در نظر گرفتن اثرات سختی‌های برشی و خمشی محاسبه شود. از سختی خارج از صفحه دیوارها در مدل تحلیلی، که از مدل تحلیلی کلی سازه ساخته می‌شود، باید صرف‌نظر گردد. در بندهای زیر نکاتی در مورد نحوه تعیین سختی داخل صفحه دیوارها در مدل‌سازی ارائه شده است. در بند (۱-۵-۷-۱) ضوابطی برای تعیین سختی داخل صفحه اعضا برای مدل‌سازی در روش خطی و در بند (۲-۱-۵-۷) ضوابطی برای تعیین سختی داخل صفحه اعضا برای مدل‌سازی در روش غیرخطی ارائه شده است.

### ۷-۱-۱-۵-روش خطی

سختی داخل صفحه دیوارهای موجود و تقویت شده در روش‌های خطی باید براساس روش‌های مقاومت مصالح و ضوابط این بند، مانند دیوارهای جدید با در نظر گرفتن تغییر شکل‌های خمشی و برشی تعیین شود. برای محاسبه سختی از مدول الاستیسیته  $E_m$  بر اساس بند (۲-۴-۷-۲)، مجموعه دیوار مصالح بنایی شامل واحد بنایی و ملات به صورت همگن در نظر گرفته می‌شود. سختی جانبی درون صفحه دیوار یکپارچه طره‌ای با استفاده از رابطه (۱-۷) قابل محاسبه است:

$$k = \frac{1}{\frac{h_{eff}^3}{3E_m I_g} + \frac{h_{eff}}{A_v G_m}} \quad (۱-۷)$$

متناظراً سختی جانبی درون صفحه‌ای پایه‌های بین بازشوها که در بالا و پایین در برابر چرخش بسته اند، با استفاده از رابطه (۲-۷) محاسبه می‌شود:

$$k = \frac{1}{\frac{h_{eff}^3}{12E_m I_g} + \frac{h_{eff}}{A_v G_m}} \quad (۲-۷)$$



که در این روابط:

$h_{eff}$ : ارتفاع موثر دیوار

$E_m$ : مدول الاستیسیته مصالح دیوار؛

$G_m$ : مدول برشی مصالح دیوار؛

$A_v$ : سطح خالص برش؛ عبارت است از سطح کل دیوار که در انتقال بار جانبی مشارکت می‌کند و براساس بند (۷-۴-۱) تعیین می‌شود.

$I_g$ : ممان اینرسی برای سطح خالص مقطع ترک نخورده. ممان اینرسی دیوار با استفاده از روش‌های مقاومت مصالح و با در نظر گرفتن ضوابط بند (۷-۴-۱) محاسبه می‌گردد.

برش طبقه در دیوارهای بنایی دارای بازشو، به نسبت سختی جانبی دیوارها و پایه‌های بین بازشوها توزیع می‌شود.

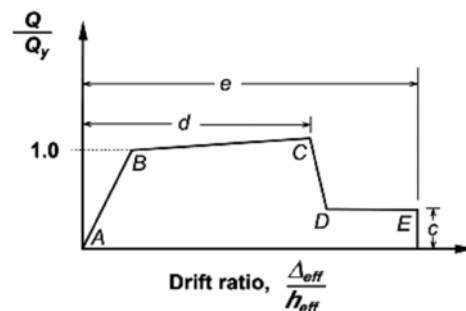
### ۷-۱-۵-۲- روش غیرخطی

در صورتی که تحلیل سازه توسط روش غیرخطی انجام گیرد، معیارهای زیر حاکم خواهد بود:

۱- در محدوده ارتجاعی اعضا از ضوابط بند (۷-۱-۵-۱) استفاده شود.

۲- روابط غیرخطی نیرو-تغییرشکل باید طبق ضوابط این بند برای دیوارها تعیین شوند.

منحنی نیرو-تغییرشکل غیرخطی اعضا باید بر پایه مدارک آزمایشگاهی یا تحلیل‌های معتبر انجام یافته تعیین شود. به جای استفاده از نتایج آزمایش یا تحلیل می‌توان از منحنی عمومی نیرو-تغییرشکل مطابق شکل (۷-۲)، با پارامترهای  $c$ ،  $d$  و  $e$  تعریف شده در جدول (۷-۲) برای دیوارها استفاده نمود.



شکل (۷-۲): نمودار عمومی رابطه بین نسبت نیرو و نسبت تغییرمکان عضو برای اعضای مصالح بنایی

تغییر مکان نسبی دیوار یا پایه برابر نسبت تغییرات جانبی موثر بین دو انتها،  $\Delta_{eff}$ ، به ارتفاع موثر آن،  $h_{eff}$ ، می‌باشد. ارزیابی این پارامترها بسته به هندسه و پیکربندی دیوارها و پایه‌ها براساس شکل (۷-۱) می‌باشد.

## ۷-۵-۲-مقاومت

## ۷-۵-۲-۱-کلیات

پارامترهای رفتاری و تلاش‌های موجود در اعضای یک ساختمان را می‌توان به دو گروه « تغییرشکل کنترل » و « نیروکنترل » مطابق تعاریف بند (۳-۲-۱۱) تقسیم کرد. مقاومت‌های طراحی برای پارامترهای تغییرشکل کنترل و نیروکنترل را می‌توان به ترتیب مطابق ضوابط بندهای (۷-۲-۵-۱) و (۷-۲-۵-۲) محاسبه نمود.

## ۷-۵-۲-۱-۱-تلاش‌های تغییرشکل کنترل

مقاومت مورد استفاده برای تلاش‌های تغییرشکل کنترل، مقاومت مورد انتظار ( $Q_{CE}$ ) می‌باشد، که با استفاده از اصول پذیرفته شده مقاومت مصالح و بر اساس نتایج آزمایش‌ها و یا پیش‌فرض‌های ارائه شده در بند (۲-۷-۴-۵) تعیین می‌شود. برای تعیین مقاومت مورد انتظار اعضا باید از مقاومت مورد انتظار مصالح استفاده کرد.

## ۷-۵-۲-۱-۲-تلاش‌های نیروکنترل

مقاومت مورد استفاده برای تلاش‌های نیروکنترل، مقاومت کرانه پایین ( $Q_{CL}$ ) می‌باشد، که با استفاده از اصول پذیرفته شده مقاومت مصالح و بر اساس نتایج آزمایش‌ها و یا پیش‌فرض‌های ارائه شده در بند (۲-۷-۴-۵) تعیین می‌شود. برای تعیین مقاومت کرانه پایین اعضا باید از کرانه پایین مقاومت مصالح استفاده کرد.

## ۷-۵-۲-۲-روش خطی

## ۷-۵-۲-۱-مقاومت جانبی مورد انتظار

مقاومت جانبی مورد انتظار،  $Q_{CE}$ ، برای پایه‌ها و دیوارهای مصالح بنایی موجود و یا تقویت شده غیرمسلح برابر کمترین مقاومت جانبی بر اساس مقاومت مورد انتظار حاصل از دو مود شکست برشی لغزشی و حرکت گهواره‌ای به ترتیب با استفاده از روابط (۷-۴) و (۷-۵) تعیین می‌گردد.

الف- مقاومت برشی لغزشی

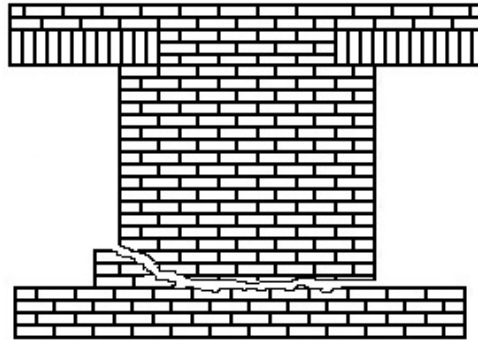
$$Q_{CE} = V_{bjs} = v_{me} \cdot A_n \quad (۷-۴)$$

$A_n$ : سطح مقطع خالص ملات

$v_{me}$ : مقاومت مورد انتظار برشی لغزشی مصالح با استفاده از رابطه (۲-۶)

$V_{bjs}$ : مقاومت برشی مورد انتظار دیوار یا پایه

این مود خرابی عمدتاً در محل برخورد با مودهای خرابی دیگر اتفاق می‌افتد. این نوع خرابی سبب خردشدگی کمی در دیوار و مصالح آن می‌شود و ظرفیت جابجایی آن را محدود نمی‌کند، بنابراین استهلاک انرژی بوجود آمده در اثر نیروی زلزله به وسیله تئوری اصطکاک کولمب در دیوار ادامه خواهد یافت. این مود خرابی جزء خرابی‌های نسبتاً شکل‌پذیر است.



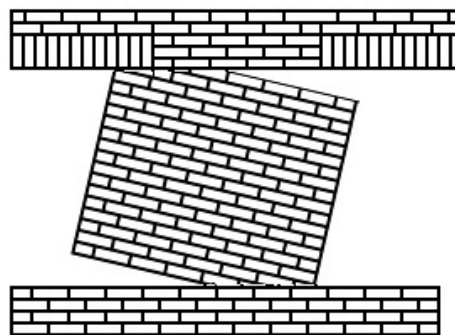
شکل (۳-۷): مود خرابی لغزش سطوح اتصال

ب- مقاومت حرکت گهواره‌ای

$$Q_{CE} = V_r = 0.9\alpha P_E \left( \frac{L}{h_{eff}} \right) \quad (۵-۷)$$

 $h_{eff}$ : ارتفاع موثر دیوار $L$ : طول دیوار یا پایه $P_E$ : نیروی محوری فشاری مورد انتظار وارد بر دیوار یا پایه ناشی از بارهای ثقیلی ضریب‌دار (رابطه ۱-۳) $\alpha$ : ضریبی برابر ۰/۵ برای اعضای طره‌ای و برابر ۱ برای اعضای دوسرگیردار $V_r$ : مقاومت دیوار یا پایه در مقابل حرکت گهواره‌ای

در هنگام زلزله و اعمال بارهای رفت و برگشتی آن، دیوار متناوباً بر روی پنجه و پاشنه خود خم شده و شروع به واژگون شدن می‌کند. اما چون نیروی زلزله طبیعی‌تری آنی دارد این واژگونی چند لحظه بیشتر بطول نمی‌انجامد و خیلی زود جهت نیروها عوض می‌شود و در جهت مقابل به حرکت در می‌آید. این حرکت‌های خمشی را حرکت گهواره‌ای گویند. این مود خرابی جزء خرابی‌های نسبتاً شکل‌پذیر است.



شکل (۴-۷): مود خرابی حرکت گهواره‌ای

 $A_n$ : سطح مقطع خالص ملات $h_{eff}$ : ارتفاع موثر دیوار

$L$  : طول دیوار یا پایه

$P_E$  : نیروی محوری فشاری مورد انتظار وارد بر دیوار یا پایه ناشی از بارهای ثقلی ضریب‌دار (رابطه ۳-۱)

$v_{me}$  : مقاومت مورد انتظار برشی لغزشی مصالح با استفاده از رابطه (۲-۶)

$V_{bjs}$  : مقاومت برشی مورد انتظار دیوار یا پایه

$V_r$  : مقاومت دیوار یا پایه در مقابل حرکت گهواره ای

$\alpha$  : ضریبی برابر ۰/۵ برای اعضای طره‌ای و برابر ۱ برای اعضای دوسرگیردار

### ۷-۵-۲-۲-۲-کرانه پایین مقاومت جانبی

کرانه پایین مقاومت جانبی  $Q_{CL}$ ، دیوارهای مصالح بنایی موجود و یا تقویت شده غیرمسلح برابر کمترین مقاومت جانبی بر اساس تنش کششی قطری و تنش فشاری پنجه دیوار به ترتیب با استفاده از روابط (۶-۷) و (۷-۷) تعیین می‌گردد. در رابطه (۷-۷)،  $L/h_{eff}$  نباید از ۰/۶۷ کمتر در نظر گرفته شود.

الف- مود شکست قطری

$$Q_{CL} = V_{dt} = f'_{dt} A_n \left( \frac{L}{h_{eff}} \right) \sqrt{1 + \frac{f_a}{f'_{dt}}} \quad (۶-۷)$$

$f_a$  : تنش فشاری محوری ناشی از بارهای ثقلی در پایین دیوار، مشخص شده در رابطه (۳-۱)

$f'_{dt}$  : کران پایین مقاومت کششی قطری مصالح بنایی

$A_n$  : سطح مقطع خالص ملات

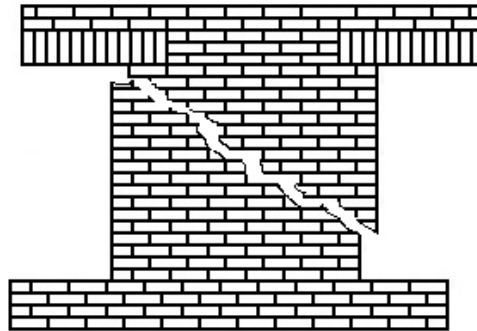
$h_{eff}$  : ارتفاع موثر دیوار

$L$  : طول دیوار یا پایه

$V_{dt}$  : کران پایین مقاومت برشی بر اساس تنش کششی قطری دیوار یا پایه

در رابطه (۶-۷) استفاده از مقاومت برشی لغزشی مصالح،  $v_{me}$ ، بجای مقاومت کششی قطری،  $f'_{dt}$ ، مجاز می‌باشد.

بارجانبی در صفحه دیوار، تنش فشاری بالایی را در امتداد قطری آن بوجود می‌آورد. عمود بر تنش و کرنش فشاری، کرنش کششی وجود دارد. هنگامی که کرنش کششی از کرنش ترک خوردگی مصالح دیوار بیشتر شود ترک خوردگی قطری اتفاق می‌افتد. این نوع شکست در مرکز دیوار رایج بوده و موازی قطر فشاری امتداد می‌یابد تا در راستای قطری به گوشه‌های دیوار می‌رسد.



شکل (۵-۷): مود خرابی قطری

ب- مود خرابی فشاری پنجه دیوار

$$Q_{CL} = V_{tc} = \alpha P_L \left( \frac{L}{h_{eff}} \right) \left( 1 - \frac{f_a}{0.7f'_m} \right) \quad (۷-۷)$$

$f_a$ : تنش فشاری محوری ناشی از بارهای ثقلی در پایین دیوار، مشخص شده در رابطه (۱-۳)

$f'_m$ : کران پایین مقاومت فشاری مصالح تعیین شده بر اساس بند (۲-۴-۷-۲)

$h_{eff}$ : ارتفاع موثر دیوار

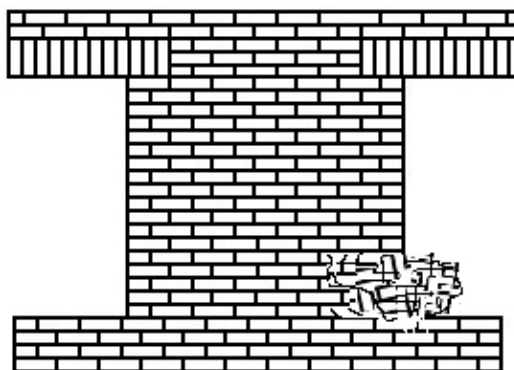
$L$ : طول دیوار یا پایه

$P_L$ : کران پایین نیروی محوری فشاری ناشی از بارهای ثقلی بر اساس رابطه (۲-۳)

$\alpha$ : ضریبی برابر ۰/۵ برای اعضای طره‌ای و برابر ۱ برای اعضای دوسرگیردار

$V_{tc}$ : کران پایین مقاومت برشی بر اساس تنش فشاری پنجه دیوار یا پایه

این گونه خرابی در اثر تنش‌های فشاری بالا در کنج‌های فشاری دیوار ناشی از حرکت رفت و برگشتی دیوار هنگام زلزله رخ می‌دهد. ضربه‌های حاصل از این حرکت موجب خرد شدن پنجه و پاشنه دیوار شده از طول موثر دیوار می‌کاهد و دیوار در برابر ضربه‌های بعدی ضعیف‌تر می‌گردد. هنگامی که جابجایی داخل طبقه افزایش می‌یابد خردشدگی گوشه امتداد یافته تا اینکه مصالح دیوار (واحدهای بنایی) در گوشه‌های آن، به بیرون پرت می‌شوند.



شکل (۶-۷): مود خرابی فشاری پنجه دیوار

## ۷-۵-۲-۳-کرانه پایین مقاومت فشاری قائم

کرانه پایین مقاومت فشاری قائم پایه‌ها و دیوارهای مصالح بنایی موجود و تقویت شده غیرمسلح، باید به کرانه پایین تنش فشاری مصالح بنایی مطابق رابطه (۷-۸) محدود شود:

$$Q_{CL} = P_{CL} = 0.80(0.85 f'_m A_n) \quad (۷-۸)$$

که  $f'_m$ ، کرانه پایین مقاومت فشاری مصالح مطابق بند (۲-۴-۷-۲) می‌باشد.

## ۷-۵-۲-۳-روش‌های غیرخطی

در این روش رابطه نیرو-تغییرشکل مطابق شکل (۷-۱) و بر اساس بند (۷-۵-۱-۲) برای هر دیوار تعیین می‌گردد. مقادیر مقاومت موردانتظار ( $Q_{CE}$ ) و کرانه پایین مقاومت ( $Q_{CL}$ ) برای دیوارها مطابق روش‌های خطی بیان شده در بند (۷-۵-۲-۲) قابل محاسبه می‌باشد.

## ۷-۵-۳-معیارهای پذیرش

## ۷-۵-۳-۱-کلیات

در این بند معیارهای پذیرش مربوط به روش‌های خطی و غیرخطی ساختمان‌های بنایی غیر مسلح ارائه شده است. مقاومت جانبی داخل صفحه دیوارها و پایه‌ها، در صورتی که مقاومت مورد انتظار آنها کمتر از مقاومت کرانه پایین آنها باشد، به صورت تغییرشکل کنترل منظور می‌شود. در غیر اینصورت مقاومت دیوار و پایه به صورت نیروکنترل در نظر گرفته می‌شود. فشار محوری در دیوارها و پایه‌ها به صورت نیروکنترل در نظر گرفته می‌شود.

## ۷-۵-۳-۲-روش‌های خطی

در روش‌های خطی، تلاش‌های بدست آمده اعضا مطابق بند (۳-۳) با ظرفیت آنها با توجه به بند (۳-۶-۱-۲) مقایسه می‌گردد. برای ساختمان‌های بنایی غیرمسلح کلافدار می‌توان مقاومت اعضای نیرو کنترل بدست آمده از بند (۷-۵-۲-۲-۲) را ۲۰ درصد افزایش داد. ضرایب اصلاح  $m$  برای اعضای تغییرشکل کنترل با استفاده از جدول (۷-۱) تعیین می‌شود.

جدول (۷-۱): ضریب  $m$  برای تحلیل خطی

اعضای غیراصلی		اعضای اصلی		قابلیت استفاده بی‌وقفه	سطح عملکرد نوع رفتار	
استانه فروریزش	ایمنی جانی	استانه فروریزش	ایمنی جانی		با کلاف	بدون کلاف
9.0	6.0	4.5	3.0	1.0	با کلاف	برشی لغزشی
6.0	4.0	3.0	2.0	1.0	بدون کلاف	
$9h_{eff}/L \geq 4.0$	$6h_{eff}/L \geq 3.0$	$4.5h_{eff}/L \geq 2.0$	$3h_{eff}/L \geq 1.5$	$1.5h_{eff}/L \geq 1.0$	با کلاف	گهواره‌ای
$6h_{eff}/L \geq 4.0$	$4h_{eff}/L \geq 3.0$	$3h_{eff}/L \geq 2.0$	$2h_{eff}/L \geq 1.5$	$1.5h_{eff}/L \geq 1.0$	بدون کلاف	

## ۷-۳-۳-۵-۳-روش‌های غیرخطی

برای روش‌های غیرخطی مطابق بند (۳-۴)، اعضای دیوار و پایه باید ضوابط بند (۳-۶-۲-۲) را برآورده کند. در اعضای که تغییرشکل کنترل هستند، تغییرشکل‌های غیرخطی نباید بیش از ظرفیت آنها مطابق جدول (۷-۲) باشد. پارامترهای  $d$  و  $e$  نمایانگر ظرفیت‌های تغییرشکل غیرخطی برای اعضای اصلی و غیراصلی می‌باشد که بیانگر درصد تغییرمکان نسبی اعضا،  $\frac{\Delta_{eff}}{h_{eff}}$  می‌باشد که در شکل (۷-۲) ارائه شده است.

جدول (۷-۲): پارامترهای مدل‌سازی و معیارهای پذیرش سطوح عملکرد برای روش‌های غیرخطی

سطح عملکرد					پارامترهای مدل‌سازی			مود شکست	
اعضای غیراصلی		اعضای اصلی		کلیه اعضا	نسبت تنش پس ماند	تغییرشکل			
آستانه ایمنی جانی (%)	آستانه فروریزش (%)	آستانه ایمنی جانی (%)	آستانه فروریزش (%)	قابلیت استفاده‌بی‌وقفه (%)	$c$ (%)	$d$ (%)	$e$ (%)	برشی لغزشی	
0.9	0.6	0.45	0.3	0.1	0.6	0.4	0.8		با کلاف
0.6	0.4	0.3	0.2	0.1				بدون کلاف	
$0.9 h_{eff}/L$	$0.6 h_{eff}/L$	$0.45 h_{eff}/L$	$0.3 h_{eff}/L$	0.1	0.6	$0.4 h_{eff}/L$	$0.8 h_{eff}/L$	با کلاف	
$0.6 h_{eff}/L$	$0.4 h_{eff}/L$	$0.3 h_{eff}/L$	$0.2 h_{eff}/L$	0.1				بدون کلاف	

## ۷-۶-۶-۶-بررسی رفتار خارج از صفحه دیوارها و پایه‌های مصالح بنایی

دیوارهای مصالح بنایی باید برای نیروهای خارج از صفحه در دهانه‌های بین سقف طبقات و دیوارهای متقاطع طرفین، کلاف‌ها و یا ستون‌ها مطابق الزامات بند (۳-۷-۲-۲) به صورت مستقل کنترل گردند. بررسی خارج از صفحه دیوارها نباید برای تحلیل‌های خطی و غیرخطی ارائه شده در فصل سوم انجام شود و لازم است تا بررسی کلیه دیوارها و پایه‌ها بصورت مستقل انجام گیرد.

## ۷-۶-۶-۱-سختی

سختی خارج از صفحه دیوارها، باید براساس مشخصات هندسی و مکانیکی مصالح دیوار در تحلیل ملحوظ گردد. این سختی را می‌توان با توجه به شرایط تکیه‌گاهی براساس روابط (۷-۱) و (۷-۲) محاسبه نمود.

## ۷-۶-۶-۲-مقاومت

مقاومت خمشی مقطع ترک‌خورده دیوارها تحت نیروی جانی عمود بر صفحه باید به مقادیر تنش کششی مورد انتظار ارائه شده در بند (۲-۷-۴-۲) محدود گردد، مگر اینکه کنش قوسی در نظر گرفته شود. کنش قوسی را تنها هنگامی می‌توان در نظر گرفت که:

۱- اعضای کلاف‌ها (ستون‌ها در صورت وجود)، سقف و کف متصل به دیوار از سختی و مقاومت کافی برای تحمل نیروهای فشاری حاصل از کنش قوسی پانل دیوارها برخوردار باشد.

۲-پانل در تماس کامل با اجزای محیطی باشد.

شرایط درزهای قائم بین واحدهای بنایی برای تعیین ضخامت موثر در رفتار خارج از صفحه دیوارها باید مطابق بند (۷-۴-۱) لحاظ گردد. رج‌هایی که با درز قائم از یکدیگر جدا شده‌اند و به یکدیگر متصل نباشند یا نسبت فضای خالی بیشتر از ۵۰ درصد داشته باشند، نباید در ضخامت موثر در نظر گرفته شود.

### ۷-۶-۳- معیارهای پذیرش

برای سطح عملکرد قابلیت استفاده بی‌وقفه، در دیوار مصالح بنایی نباید ترک‌های خمشی ناشی از بارهای جانبی عمود بر صفحه ایجاد گردد. برای این منظور باید تنش کششی ناشی از خمش آن از مقاومت مورد انتظار کششی خمشی،  $f_{te}$  که در بند (۷-۶-۲) آمده است، کمتر باشد.

برای سطوح عملکرد ایمنی جانی و آستانه فروریزش، ترک‌های خمشی ناشی از بارهای جانبی عمود بر صفحه می‌تواند در قسمت‌هایی از دیوار مصالح بنایی ایجاد گردد. لیکن دیوار تحت بارهای دینامیکی باید پایدار بماند و در این حالت در صورتی که نسبت ارتفاع به ضخامت دیوار ( $h/t$ ) کمتر از مقادیر جدول (۷-۳) باشد، نیازی به کنترل پایداری دیوار نمی‌باشد.

جدول (۷-۳): محدودیت نسبت ( $h/t$ ) برای دیوارها

خطر نسبی کم و متوسط $A \leq 0.25$	خطر نسبی زیاد $0.25 < A < 0.35$	خطر نسبی بسیار زیاد $A \geq 0.35$	نوع دیوار
۲۰	۱۶	۱۳	دیوارهای ساختمان‌های یک طبقه
۲۰	۱۸	۱۵	دیوارهای اولین طبقه ساختمان‌های چندطبقه
۱۴	۱۴	۹	دیوارهای طبقه آخر ساختمان‌های چندطبقه
۲۰	۱۶	۱۳	سایر دیوارها

$A$ : نسبت شتاب مبنای طرح، مطابق استاندارد ۲۸۰۰

### ۷-۷-۷- شالوده ساخته شده با مصالح بنایی

فونداسیون‌های مصالح بنایی باید بر اساس ضوابط این بخش بررسی گردند.

#### ۷-۷-۱- انواع فونداسیون‌های ساخته شده با مصالح بنایی

فونداسیون‌های ساخته شده با مصالح بنایی در اکثر ساختمان‌های قدیمی و بعضی از ساختمان‌های جدید رایج هستند. این فونداسیون‌ها غالباً از نوع سنگ، آجر یا بلوک بتنی بصورت مسلح یا غیر مسلح زیر دیوارهای سازه‌ای اجرا شده‌اند.



**۷-۷-۲- تحلیل فونداسیون‌ها و دیوارهای نگهبان موجود**

تغییر شکل شالوده و انعطاف پذیری خاک زیر آن در تحلیل ساختمان موجود در برابر بارهای جانبی باید در نظر گرفته شود. مقاومت و سختی خاک باید با توجه به بند (۴-۴) تعیین گردد.

شالوده‌های مصالح بنایی باید نیروکنترل منظور شده و به عنوان اعضای با سختی خطی بدون ظرفیت تغییر شکل غیرخطی مدل شوند.

دیوارهای نگهبان بنایی باید در مقابل اثرات فشارهای لرزه‌ای و استاتیکی ناشی از خاک با توجه به بند (۴-۵) ارزیابی شوند. سختی، مقاومت و معیارهای پذیرش دیوارهای بنایی نگهبان مشابه دیگر دیوارهای بنایی تحت بارهای خارج از صفحه مطابق بند (۶-۷) تعیین می‌گردد.

**۷-۸- معیارهای بهسازی**

پس از آن که مشخص شد اعضای بنایی یک ساختمان موجود برای سطح عملکرد انتخابی کفایت نمی‌کنند این اعضا باید بهسازی شوند و اگر تصمیم به جایگزین کردن عضو یا اضافه کردن یک عضو گرفته شود، عضو جدید باید تمام ضوابط مربوط به سازه‌های بنایی در این دستورالعمل را برآورده نماید.



# فصل ۸

---

---

## دیافراگم‌ها و میانقاب‌ها



**۸-۱- محدودده کاربرد**

در این فصل ضوابط ارزیابی و بهسازی دیافراگم‌ها و اجزای آن و میانقاب‌ها در سازه‌ها ارائه می شود.

**۸-۲- دیافراگم****۸-۲-۱- کلیات**

دیافراگم، سیستمی افقی یا نزدیک به افقی است که نیروهای اینرسی ایجاد شده در سازه را به اجزای قائم مقاوم در برابر بار جانبی منتقل می‌نماید. این سیستم ممکن است از جان(دال)، جزء لبه، جمع‌کننده و کلاف تشکیل شود.

**۸-۲-۲- اجزای دیافراگم****۸-۲-۲-۱- جان(دال)**

دال‌ها سیستم‌های پوشش کف هستند که عمدتاً برای تحمل بارهای ثقلی به کار برده می‌شوند. علاوه بر آن، دال‌ها می‌توانند با عملکرد میانصفحه‌ای، نیروهای اینرسی ایجاد شده در سازه را از یک جزء قائم مقاوم جانبی به اجزای دیگر منتقل نمایند و همچنین به عنوان مهاربندی خارج از صفحه برای سایر بخش‌های ساختمان عمل نمایند.

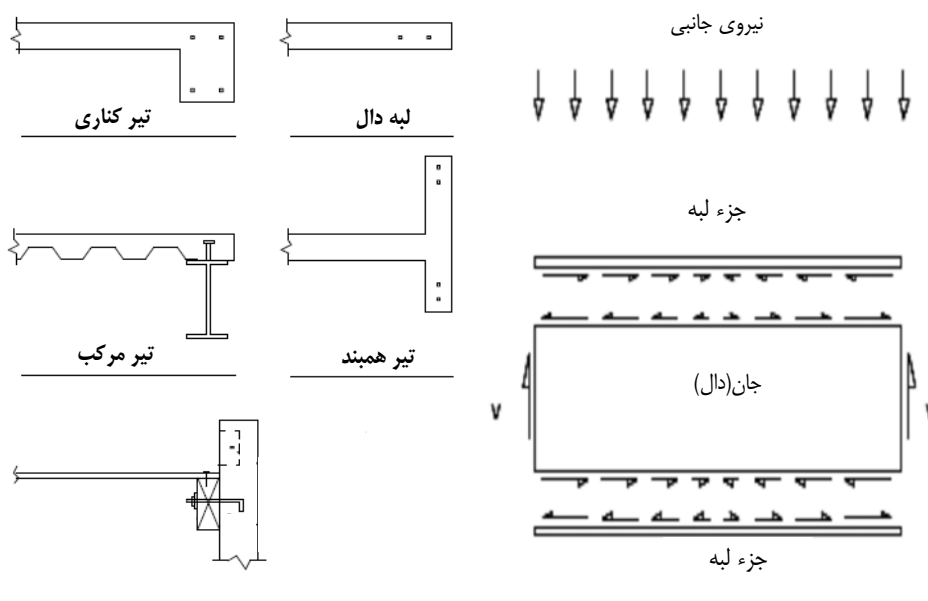
جان یا دال دیافراگم می‌تواند از نوع بتنی درجا، بتنی پیش‌ساخته، کف‌فلزی بدون پوشش یا با پوشش، خرپای فولادی یا طاق ضربی باشد.

**۸-۲-۲-۲- جزء لبه**

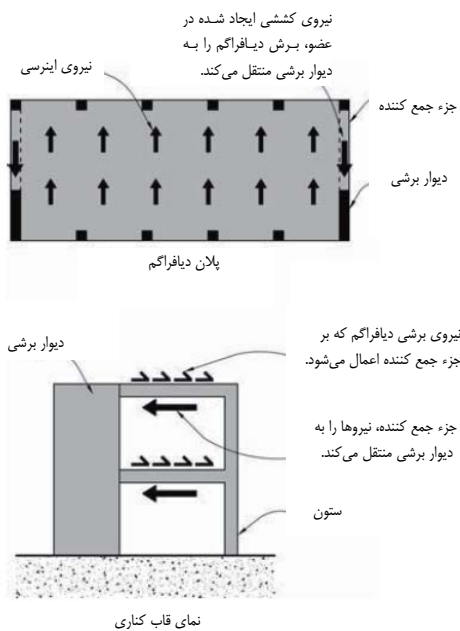
در لبه‌های خارجی و داخلی دیافراگم می‌توان از اجزای لبه استفاده شود. دیوار، تیر قاب یکپارچه با دیافراگم و دال بتنی مطابق شکل (۸-۱) نیز می‌تواند به عنوان جزء لبه عمل نماید. در گوشه‌های تورفته و در گوشه‌های بازشوهای دیافراگم، اجزای لبه باید از گوشه به داخل دیافراگم آن‌قدر ادامه پیدا کنند تا نیروها به طور مطمئن در سطح دیافراگم توزیع شود.

**۸-۲-۳- جزء جمع‌کننده نیرو در دیافراگم**

جمع‌کننده‌ها اجزایی هستند که در مواردی که جان مستقیماً نیروهای میانصفحه را به اجزای قائم مقاوم در برابر بار جانبی منتقل نمی‌کند، عمل انتقال را انجام می‌دهند. مانند تیری که در لبه یک دال پیش‌بینی شده و نیروهای میانصفحه‌ای آن را به دیوارهای برشی دو انتهای خود منتقل می‌نماید. یا در صورتی که اتصال جان به سیستم باربرجانبی برای انتقال مطمئن نیروهای برشی کافی نباشد، باید از جزء جمع‌کننده نیرو برای انتقال نیرو از جان به سیستم باربرجانبی استفاده نمود. این اجزا باید به اندازه کافی در جان دیافراگم امتداد داده شوند و طوری به جان دیافراگم متصل شوند که قادر به انتقال همه نیروهای موردنظر باشند شکل (۸-۲).



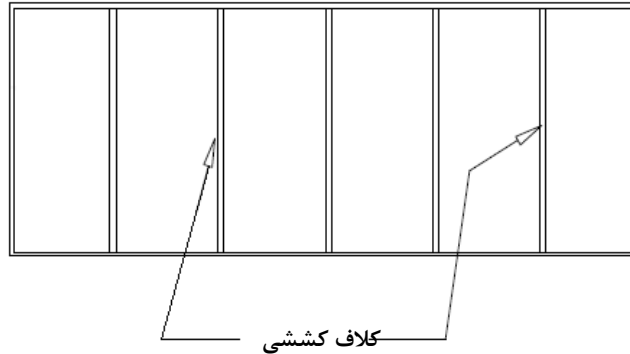
شکل (۸-۱) نمایش انواع اجزای لبه



شکل (۸-۲) نمایش اجزای جمع کننده دیافراگم

### ۸-۲-۲-۴- کلاف کششی دیافراگم

در دیافراگم باید از کلاف‌های کششی پیوسته مطابق شکل (۸-۳) که دو لبه مقابل دیافراگم یا تیرهای لبه را به هم وصل می‌کنند، استفاده نمود. فاصله کلاف‌ها از هم نباید از سه برابر طول کلاف‌ها زیادتر باشد. طول کلاف، فاصله بین دو نقطه متوالی انتقال نیروی آن به سایر اعضا، مانند تیرها و ستون‌های قاب‌ها می‌باشد.



شکل (۸-۳) نمایش کلاف‌های کششی در پلان دیافراگم

### ۸-۲-۳- دسته بندی دیافراگم از نظر صلبیت

دیافراگم‌ها به صورت صلب، نیمه‌صلب و یا نرم دسته‌بندی می‌شوند. چنانچه حداکثر تغییرشکل افقی دیافراگم بزرگ‌تر از ۲ برابر متوسط تغییرمکان جانبی نسبی آن طبقه باشد، آن دیافراگم نرم محسوب می‌شود. در دیافراگم صلب این نسبت باید کم‌تر از ۰/۵ باشد. دیافراگمی که نه صلب و نه نرم باشد، دیافراگم نیمه‌صلب نامیده می‌شود. منظور از تغییرمکان نسبی طبقه، تغییرمکان جانبی سیستم‌های قائم باربر جانبی آن طبقه نسبت به طبقه زیرین می‌باشد. برای دسته‌بندی دیافراگم‌ها، محاسبه تغییرشکل‌ها باید بر مبنای بار معادل استاتیکی مطابق رابطه (۳-۱۱) انجام شود. به‌علاوه، تغییرشکل دیافراگم باید بر مبنای توزیع نیروی افقی متناسب با توزیع جرم در طبقه و همچنین نیروهای افقی ناشی از جابه‌جا شدن سیستم قائم باربر جانبی از طبقه‌ای به طبقه دیگر، محاسبه شوند.

### ۸-۲-۴- سختی، مقاومت، معیار پذیرش و راهکار بهسازی

مدل تحلیلی یک دیافراگم باید در برگیرنده مقاومت، سختی و ظرفیت تغییرشکل پذیری کلیه اجزاء و جان دیافراگم در کل باشد. انهدام بالقوه در خمش، برش، کمانش و تأمین طول گیرایی کافی در هر مقطعی از دیافراگم باید مورد توجه قرار گیرد. مدل تحلیلی یک دیافراگم را می‌توان به صورت تیری ساده یا پیوسته که بر روی تکیه‌گاه‌هایی با سختی‌های متفاوت تکیه دارد، در نظر گرفت و نیروهای داخلی آن را محاسبه کرد. تیر را می‌توان صلب، با سختی زیاد و یا انعطاف‌پذیر در نظر گرفت. در این رابطه می‌توان راهنمایی‌های پیوست استاندارد ۲۸۰۰ را مورد استفاده قرار داد.

### ۸-۲-۴-۱-جان

#### ۸-۲-۴-۱-۱-دیافراگم های بتنی درجا

جان این دیافراگم‌ها از کف‌های بتن مسلح درجا ریخته شده تشکیل می‌شود. نمونه‌ای از این نوع دیافراگم‌ها شامل دال بتنی مسلح، تیرچه بلوک با بتن مسلح مناسب رویه و ورق‌های موجدار فلزی با بتن مسلح رویه می‌باشد. ضوابط مربوط به دیافراگم‌ها که به صورت دال‌های بتنی بر روی عرشه‌های فولادی ساخته می‌شوند و با آنها عملکرد مشترکی دارند در بند (۸-۲-۴-۱-۴) ارائه شده است.

#### ۸-۲-۴-۱-۱-۱-سختی

سختی جان دیافراگم باید با مدل در نظر گرفته شده برای آن سازگار باشد. برای جان دیافراگم می‌توان مدل ارتجاعی خطی را با منظور کردن مشخصات مقطع ترک نخورده و ضریب ارتجاعی بتن مطابق آنچه در آبا توصیه شده است، به کار گرفت. در مواردی که بر اساس بند (۸-۲-۳) دیافراگم صلب محسوب می‌شود، می‌توان این رفتار را در توزیع نیروهای داخلی منظور کرد.

#### ۸-۲-۴-۱-۱-۲-مقاومت

مقاومت جان دیافراگم باید بر اساس ضوابط کلی بند (۶-۲-۲) و با رعایت الزامات زیر تعیین شود:

- در تعیین حداکثر مقاومت باید به مقاومت آن در خمش، برش، پیچش و ملاحظات مربوط به تأمین طول گیرایی در کلیه مقاطع توجه شود.
- مقاومت برشی باید طبق ضوابط فصل بیستم آبا تعیین گردد.

#### ۸-۲-۴-۱-۱-۳-معیارهای پذیرش

معیارهای پذیرش در جان دیافراگم‌ها باید مطابق الزامات زیر در نظر گرفته شوند:

- برش و خمش، تلاش‌های تغییرشکل کنترل محسوب می‌شوند.
- معیارهای پذیرش برای جان‌ها مشابه دیوارهای برشی، بند (۶-۲-۱-۴-۴)، در نظر گرفته می‌شوند. مقادیر ضریب  $m$  طبق جداول (۶-۱۵) و (۶-۱۶) برای به کارگیری در معادله (۳-۲۸) برای اجزاء مشابه در نظر گرفته می‌شوند.
- اتصالات، اعضای نیروکنترل محسوب می‌شوند.

#### ۸-۲-۴-۱-۱-۴-راهکارهای بهسازی

راهکارهای بهسازی جان دیافراگم‌ها که نیاز طرح را تأمین نمی‌کنند باید بر اساس ضوابط بند (۶-۲-۷) و سایر ضوابط این دستورالعمل تعیین شود.

#### ۸-۲-۴-۱-۲-دیافراگم‌های بتنی پیش ساخته

دیافراگم‌های بتنی پیش ساخته اعضایی هستند که عمدتاً از قطعات پیش ساخته بتنی با یا بدون رویه بتنی ساخته می‌شوند و نیروی اینرسی ایجاد شده در سازه را به اجزای قائم مقاوم در برابر بار جانبی منتقل می‌نمایند.



دیافراگم‌های بتنی پیش‌ساخته به دیافراگم‌های با رویه و یا بدون رویه طبقه‌بندی می‌شوند. دیافراگم‌های رویه‌دار به دیافراگم‌هایی گفته می‌شود که بر روی قطعات پیش‌ساخته بتنی یک لایه بتن آرمه بطور درجا ریخته می‌شود. در دیافراگم‌های بدون رویه، لایه بتن آرمه درجا وجود ندارد. این دیافراگم‌ها معمولاً بوسیله اتصالات جوشی و یا مکانیکی به یکدیگر اتصال داده می‌شوند.

#### ۸-۲-۴-۱-۲-۱- سختی

تحلیل و مدل‌سازی این دیافراگم‌ها باید ضوابط کلی جان دیافراگم‌های بتنی درجا را شامل شود و علاوه بر آن باید به طبیعت قطعه‌ای بودن آنها نیز توجه گردد.

#### ۸-۲-۴-۱-۲-۲- مقاومت

مقاومت اجزاء باید طبق بند (۸-۲-۴-۱-۲) تعیین شود. مقاومت اتصالات جوشی باید با روش‌های شناخته شده تعیین شود و در آن به کم بودن ظرفیت شکل‌پذیری آنها توجه گردد، مگر آنکه بر اساس شواهد آزمایشگاهی بتوان شکل‌پذیری بیشتری برای آنها منظور کرد.

#### ۸-۲-۴-۱-۳- معیارهای پذیرش

دیافراگم‌های با رویه را باید در برش و خمش، تغییرشکل کنترل به حساب آورد و ضرایب  $m$  برای آنها به ترتیب برابر با  $۱/۰$ ،  $۱/۲۵$  و  $۱/۵$  برای سطوح عملکرد IO، LS و CP منظور نمود. دیافراگم‌های بدون رویه را باید در گروه قطعات نیروکنترل طبقه‌بندی کرد.

#### ۸-۲-۴-۱-۴- راهکارهای بهسازی

راهکارهای بهسازی در این دیافراگم‌ها بر اساس ضوابط بند (۶-۲-۷) و سایر ضوابط این دستورالعمل تعیین می‌شوند.

#### ۸-۲-۴-۱-۳- دیافراگم‌های کف فلزی بدون پوشش

جان دیافراگم‌های کف فلزی، ورق‌های صاف یا موجدار فلزی هستند که به یکدیگر و به اسکلت فولادی تکیه‌گاه خود با جوش یا سایر وسایل اتصال متصل می‌شوند. جان این دیافراگم‌ها به تنهایی یا با کمک مهاربندی‌های قطری اضافی، بند (۸-۲-۴-۱-۶)، بار جانبی را تحمل می‌کنند.

اعضای قاب فولادی متصل به دیافراگم را می‌توان به عنوان اجزای لبه و جمع‌کننده‌ها در نظر گرفت. انتقال بار از دیافراگم به این اعضا باید با استفاده از اتصالات برشی، جوش و یا پیچ صورت گیرد.

#### ۸-۲-۴-۱-۳- سختی

دیافراگم‌های کف فلزی را باید با توجه به ضوابط بند (۸-۲-۳) به انواع صلب، نیمه‌صلب و یا نرم دسته‌بندی کرد. میزان سختی این دیافراگم‌ها را باید با استفاده از روش‌های معتبر تعیین کرد و در تحلیل آنها بکار برد.

در تحلیل غیرارتجاعی سازه‌ها اگر اتصال دیافراگم ضعیف باشد، دیافراگم به صورت غیرارتجاعی مدل نمی‌شود. روش‌هایی مشابه آنچه برای مدل‌سازی غیرارتجاعی دیافراگم‌های چوبی در سازه‌های بنایی غیرمسلح استفاده می‌شود را می‌توان برای رفتار غیرارتجاعی دیافراگم، به کار برد. سختی بعد از مرحله ارتجاعی را می‌توان ۳٪ در نظر گرفت.

#### ۸-۲-۴-۱-۳-۲-مقاومت

- مقاومت دیافراگم‌های کف فلزی را باید با توجه به ضوابط بند (۵-۲-۲) و توصیه‌های کلی این بند تعیین نمود.
- مقاومت مورد انتظار،  $Q_{CE}$ ، این‌گونه دیافراگم‌ها را باید دو برابر مقدار مجاز داده شده در آیین‌نامه‌ها و استانداردهای مربوطه در نظر گرفت.
- مقاومت کرانه پایین،  $Q_{CL}$ ، اتصال‌دهنده‌های جوشی را باید طبق ضوابط آیین‌نامه‌های جوش تعیین نمود.

#### ۸-۲-۴-۱-۳-۳-معیارهای پذیرش

- برای پذیرش این دیافراگم‌ها، معیارهای زیر باید مورد توجه قرار گیرند:
- رفتار اتصالات این نوع دیافراگم‌ها را باید نیروکنترل در نظر گرفت. ظرفیت اتصال باید به اندازه‌ای باشد که بتواند تمام نیروی عکس‌العمل دیافراگم را به قاب منتقل نماید. در مواردی که ظرفیت دیافراگم توسط ظرفیت اتصالات به قاب کنترل می‌شود، دیافراگم را باید عضو با رفتار نیروکنترل در نظر گرفت.
  - در مواردی که دیافراگم توسط ظرفیت اتصالات به قاب کنترل نمی‌شود، دیافراگم باید عضو با رفتار تغییرشکل کنترل در نظر گرفته شود. ضرایب  $m$  برای جاری‌شدن برشی یا کمانش ورق را می‌توان از جدول (۵-۲) بدست آورد.
  - برای سطح عملکرد سازه‌ای ایمنی جانی، دیافراگم نباید سطح اتکا یا مهار خود را از دست بدهد. برای سطوح عملکرد بالاتر میزان خسارت واردشده به اتصالات نباید به حدی باشد که انتقال بار بین دیافراگم و قاب را مختل نماید.
  - میزان تغییرشکل‌های ایجاد شده در دیافراگم نباید از حدی که در سایر اعضای سازه‌ای یا غیرسازه‌ای تغییرمکان‌های غیر قابل قبولی برای سطح عملکرد مورد نظر ایجاد کند، تجاوز نماید.

#### ۸-۲-۴-۱-۳-۴-راهکارهای بهسازی

دیافراگم‌هایی که معیارهای پذیرش را برای سطح عملکرد مورد نظر تامین نمی‌نمایند باید بهسازی شوند. راهکارهای بهسازی باید براساس ضوابط بند (۵-۲-۴) و سایر ضوابط این دستورالعمل باشد.

#### ۸-۲-۴-۱-۴-۱-دیافراگم‌های کف فلزی با پوشش بتن سازه‌ای

دیافراگم‌های کف فلزی با پوشش بتن سازه‌ای به صورت مرکب، یا غیرمرکب، نیروی وارد شده بر دیافراگم را تحمل می‌کنند. در دیافراگم‌های مرکب، عرشه فلزی ناصاف و دندان‌های است. دال بتنی رویه می‌تواند از نوع بتن معمولی و یا بتن سبک باشد و در هر دو مورد باید با شبکه‌های سیمی و یا با آرماتورهای با قطر کم مسلح شده باشد.

در این دیافراگم‌ها معمولاً دیافراگم فلزی از ورق‌های فولادی موج‌دار به شکل‌های گوناگون ساخته می‌شود و ورق‌های فولادی به یکدیگر و به اسکلت فولادی تکیه‌گاه خود توسط جوش یا اتصالات مکانیکی متصل می‌گردند. برای ایجاد فشار مرکب در دیافراگم، برش گیرهای زبانه‌ای، قبل از ریختن بتن، به قاب‌های فولادی جوش می‌شوند.

#### ۸-۲-۴-۱-۴-۱-سختی

در دیافراگم‌های موجود اگر نسبت ابعاد دیافراگم کوچکتر از ۵ باشد، دیافراگم را می‌توان صلب فرض نمود. در دیافراگم‌های با نسبت‌های بزرگ‌تر یا با نامنظمی در پلان، اثر انعطاف‌پذیری دیافراگم باید مطابق بند (۸-۲-۳) در نظر گرفته شود. برای محاسبه سختی دیافراگم می‌توان از روش‌های معتبر و با در نظر گرفتن اثر بتن رویه استفاده کرد. سختی دیافراگم‌ها در تحلیل‌های غیرارتجاعی را باید با استفاده از ضوابط بند (۸-۲-۴-۱-۳-۱) تعیین نمود.

#### ۸-۲-۴-۱-۴-۲-مقاومت

مقاومت جان این دیافراگم‌ها را باید با استفاده از ضوابط مربوط به دیافراگم‌های کف فلزی بدون پوشش، بند (۸-۲-۴-۱-۳-۲)، تعیین نمود.

#### ۸-۲-۴-۱-۴-۳-معیارهای پذیرش

معیارهای پذیرش در جان این دیافراگم‌ها مشابه دیافراگم‌های کف فلزی بدون پوشش، بند (۸-۲-۴-۱-۳-۳)، است علاوه بر آن ضابطه زیر در ارتباط با برش گیرها باید رعایت شود. برش‌گیرهایی که برای تامین عملکرد مرکب بین تیرهای فولادی و دال بکار برده شده‌اند باید ظرفیت لازم جهت انتقال هر دو برش ناشی از عملکرد دیافراگمی و عملکرد مرکب با تیر را داشته باشند.

#### ۸-۲-۴-۱-۴-۴-راهکارهای بهسازی

دیافراگم‌هایی که معیارهای پذیرش را برای سطح عملکرد موردنظر تامین نمی‌نمایند باید بهسازی شوند. راهکارهای بهسازی باید براساس ضوابط بند (۵-۲-۴) و سایر ضوابط این دستورالعمل باشد.

#### ۸-۲-۴-۱-۵-دیافراگم‌های کف فلزی با پوشش بتن غیرسازه‌ای

جان دیافراگم‌های کف فلزی با پوشش بتن غیرسازه‌ای را باید مانند جان دیافراگم‌های کف فلزی بدون پوشش ارزیابی نمود، مگر اینکه اثر بتن رویه، روی سختی و مقاومت دیافراگم توسط آزمایش تایید شده باشد. روش‌های تعیین سختی و مقاومت این دیافراگم‌ها عیناً نظیر دیافراگم‌های کف فلزی بدون پوشش است و معیارهای پذیرش و معیارهای بهسازی آنها نیز نظیر این دیافراگم‌هاست.

در تعیین سختی این دیافراگم‌ها باید احتمال عملکرد مرکب بین عرشه فولادی و بتن رویه را مورد بررسی قرار داد. همچنین در مواردی که بر روی بتن موجود بتن جدیدی برای بهسازی ریخته می‌شود، باید چگونگی عملکرد آنرا با بتن موجود با دقت بررسی کرد.

#### ۸-۲-۴-۱-۶-مهاربندی فولادی افقی (دیافراگم‌های خرپایی فولادی)

مهاربندهای افقی فولادی را می‌توان به تنهایی یا به همراه دال‌های فلزی به‌عنوان جان دیافراگم بکار برد. در مواردی که روی دال فلزی با بتن سازه‌ای پر می‌شود، اثر سختی‌های نسبی مهاربندی افقی و سیستم بتنی باید در تحلیل در نظر گرفته شود. ضوابط این بخش، دیافراگم‌های خرپایی موجود، دیافراگم‌های مقاوم‌سازی شده، و دیافراگم‌های جدید را شامل می‌شود. در مواردی که مهاربندی فولادی افقی در برنامه بهسازی مورد استفاده قرار می‌گیرد، لازم است اندرکنش اجزای جدید و موجود سیستم دیافراگم (سازگاری سختی) ارزیابی شده و نحوه انتقال نیرو بین اجزای جدید و موجود در تعیین انعطاف‌پذیری دیافراگم بهسازی شده در نظر گرفته شود. در تعیین میزان انعطاف‌پذیری سیستم قاب-دیافراگم نیز باید به نحوه انتقال بار بین اعضای دیافراگم جدید و قاب‌های موجود توجه داشت.

#### ۸-۲-۴-۱-۶-سختی

سیستم‌های دیافراگم خرپایی باید مشابه قاب‌های مهاربندی شده فولادی با اعضای خرپایی افقی، که در آنها سختی محوری تعیین کننده تغییرشکل‌ها می‌باشند، مدل‌سازی شوند. اتصالات اجزای خرپا به یکدیگر معمولاً به صورت مفصل در نظر گرفته می‌شوند مگر آن که قادر به تحمل لنگر باشند و یا در اتصالات برون مرکزیت وجود داشته باشد. در این صورت سختی اتصالات نیز باید در مدل منظور شود. اثر انعطاف‌پذیری دیافراگم‌های خرپایی مشخصاً باید در نحوه توزیع بار جانبی بین اعضای قائم در نظر گرفته شود.

در روش‌های غیرارتجاعی می‌توان یا از مشخصات ارتجاعی دیافراگم‌های خرپایی استفاده کرد و یا روش غیرارتجاعی مشابه قاب‌های فولادی مهاربندی شده را بکار برد.

#### ۸-۲-۴-۱-۶-مقاومت

ظرفیت‌های اعضای دیافراگم خرپایی را می‌توان مشابه آنچه در بخش (۵-۴) برای اعضای قاب‌های با مهاربندی فولادی بیان شده، به دست آورد. در تعیین این ظرفیت‌ها باید اثر تکیه‌گاه‌های جانبی تامین شده برای اعضای دیافراگم که توسط دال فلزی، با یا بدون بتن رویه تأمین شده، در نظر گرفته شود. در محاسبات مربوط به اعضای خرپا که بار ثقلی را تحمل می‌کنند باید اثر این بارها را نیز در نظر گرفت.

**۸-۲-۴-۱-۶-۳- معیارهای پذیرش**

برای پذیرش این دیافراگم‌ها، معیارهای زیر باید مورد توجه قرار گیرند:

- نحوه انتقال نیرو بین اعضای مختلف خرپا در اتصالات و نیز بین اعضای خرپاها و قاب باید برای اطمینان از پیوستگی در مسیر بار، ارزیابی شود.
- برای سطح عملکرد ایمنی جانی، از دست رفتن تکیه‌گاه دیافراگم و یا مهار آن مجاز نمی‌باشد. برای سطوح عملکرد بالاتر، مقدار خسارت وارده به اتصالات یا اعضای مهاربندی نباید منجر به از دست رفتن انتقال بار بین دیافراگم و قاب فولادی شود.
- میزان تغییرشکل‌های ایجاد شده در دیافراگم نباید از حدی که در سایر اعضای سازه‌ای یا غیرسازه‌ای تغییر مکان‌های غیر قابل قبولی برای سطح عملکرد مورد نظر ایجاد کند، تجاوز نماید.
- معیارهای پذیرش در روش‌های خطی برای اجزای دیافراگم‌های خرپایی افقی مشابه همان معیارهای مشخص شده در بخش (۵-۴-۲-۳) برای قاب‌های با مهاربندی همگرا می‌باشد، با این تفاوت که از معیارهای مربوط به تیر و ستون استفاده نمی‌شود. برای اجزای فشاری و کششی خرپا، به‌جای استفاده از ضرایب  $m$  تعیین شده برای اجزای تیر و ستون قاب‌های مهاربندی شده، می‌توان از ضرایب تعیین شده برای اجزای مهاربندی قطری استفاده نمود.
- معیارهای پذیرش در روش‌های غیرخطی برای اجزای دیافراگم‌های خرپایی افقی مشابه همان معیارهای مشخص شده در بند (۵-۴-۲-۳) برای قاب‌های با مهاربندی همگرا می‌باشد با این تفاوت که از معیارهای مربوط به تیر و ستون استفاده نمی‌شود. برای اعضای فشاری و کششی خرپا، به‌جای استفاده از تغییرشکل‌های پلاستیک تعیین شده برای اجزای تیر و ستون قاب‌های مهاربندی شده، می‌توان از تغییرشکل‌های پلاستیک تعیین شده برای اجزای مهاربندی قطری استفاده نمود.

**۸-۲-۴-۱-۶-۴- راهکارهای بهسازی**

دیافراگم‌های خرپایی فولادی که معیارهای پذیرش را برای سطح عملکرد مورد نظر تامین ننمایند، باید بهسازی شوند. راهکارهای بهسازی باید براساس ضوابط بند (۵-۲-۴) و سایر ضوابط این دستورالعمل باشد.

**۸-۲-۴-۱-۷- دیافراگم‌های طاق ضربی**

جان دیافراگم‌های طاق ضربی در ساختمان‌های فولادی از طاق‌های آجری بین تیرهای فولادی تشکیل شده‌اند و تیرها، مقاومت در برابر رانش طاق را تامین می‌نمایند. در بعضی از این طاق‌ها ممکن است یک لایه بتنی کم مقاومت و تقویت نشده وجود داشته باشد.

**۸-۲-۴-۱-۷-۱- سختی**

جان دیافراگم‌های طاق ضربی موجود باید به صورت یک دیافراگم افقی با ضخامتی معادل ضخامت طاق آجری و بتن رویه، مدل‌سازی شود. این نوع دیافراگم‌ها را می‌توان به صورت خرپاهایی متشکل از تیرهای فولادی به‌عنوان اعضای کششی و طاق‌های

آجری به‌عنوان اعضای فشاری مدل نمود. در محاسبه توزیع بار جانبی بین اعضای باربر قائم باید اثر انعطاف‌پذیری دیافراگم در نظر گرفته شود. نتایج تحلیل‌ها باید مورد ارزیابی قرار گیرند تا اطمینان حاصل شود که دیافراگم رفتار خطی خود را حفظ کرده است. در مواردی که برای بهسازی دیافراگم‌های طاق ضربی از مهاربندی افقی فولادی استفاده می‌شود، باید اندرکنش بین اعضای جدید و موجود دیافراگم از طریق بررسی سازگاری سختی آن‌ها ارزیابی شود. مکانیزم انتقال بار بین اعضای موجود و جدید دیافراگم، در هنگام بررسی انعطاف‌پذیری دیافراگم بهسازی‌شده باید در نظر گرفته شود.

#### ۸-۲-۴-۱-۷-۲-مقاومت

در تعیین ظرفیت‌های اجزای دیافراگم‌های طاق ضربی باید فرض نمود که هیچ عضوی به جز تیرهای فولادی قادر به تحمل کشش نمی‌باشند. اثرات بارهای ثقلی باید برای اجزای دیافراگم در نظر گرفته شوند. نحوه انتقال بار بین اعضای مختلف و بین اعضای قاب باید بررسی شود تا از کامل بودن مسیر بار اطمینان حاصل گردد.

#### ۸-۲-۴-۱-۷-۳-معیار پذیرش

برای پذیرش این دیافراگم‌ها، معیارهای زیر باید مورد توجه قرار گیرند:

- دیافراگم‌های طاق ضربی باید به صورت نیروکنترل در نظر گرفته شوند.
- برای سطح عملکرد ایمنی جانی، نباید تغییر شکل‌ها و تغییر مکان‌های دیافراگم باعث از دست رفتن تکیه گاه‌های طاق آجری شود. برای سطوح عملکرد بالاتر، تغییر شکل ناشی از کشش‌های قطری نباید منجر به از دست رفتن مسیر انتقال بار شود.
- میزان تغییر شکل‌های ایجاد شده در دیافراگم نباید از حدی که در سایر اعضای سازه یا غیرسازه‌ای تغییر مکان‌های غیر قابل قبولی برای سطح عملکرد مورد نظر ایجاد کند، تجاوز نماید. برای تعیین این حدود باید الزامات مربوط به سازه‌های فولادی را مورد توجه قرار داد.

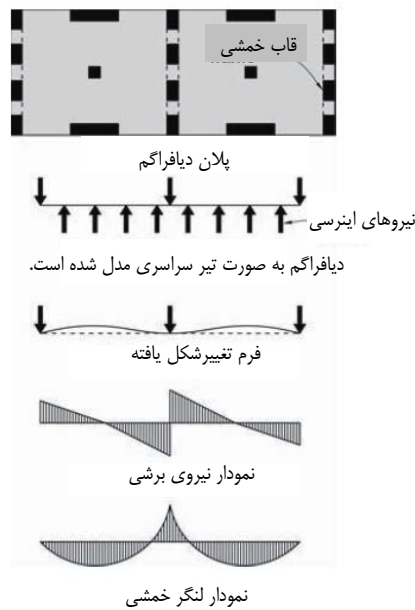
#### ۸-۲-۴-۱-۷-۴-راهکارهای بهسازی

دیافراگم‌های طاق ضربی که معیارهای پذیرش را برای سطوح عملکرد مورد نظر تامین ننمایند، باید بهسازی شوند. راهکارهای بهسازی باید براساس ضوابط بند (۴-۲-۵) و سایر ضوابط این دستورالعمل باشد.

#### ۸-۲-۴-۲-جزء لبه

#### ۸-۲-۴-۱-۲-سختی

برای مدل‌سازی اجزای لبه بسته به نوع مصالح جزء لبه می‌توان فرضیات مدل‌سازی در فصل‌های ۵ و ۶ را که برای اعضای قاب فولادی و بتنی ارائه شده است به کار گرفت. در شکل (۴-۸) نمونه‌ای از روش مدل‌سازی و تعیین خمش وارد به دیافراگم ارائه شده است.



شکل (۸-۴) نمایش نمونه‌ای از مدل‌سازی اجزای لبه دیافراگم

#### ۸-۲-۴-۲-۲-مقاومت

اجزای لبه باید برای نیروی کششی ناشی از خمش کلی دیافراگم، حاصل از نیروهای اینرسی وارد شده ارزیابی شوند. این نیروی کششی باید برای مجموع نیروهای محوری که در صفحه دیافراگم عمل می‌کنند و نیروی محوری ناشی از تقسیم لنگر خمشی موثر در مقطع دیافراگم به فاصله بین دو جزء لبه دیافراگم در آن مقطع تعیین گردند.

##### الف- اجزای لبه فولادی

در تعیین مقاومت اجزای لبه فولادی می‌توان از ضوابط بند (۵-۳-۲-۳) مربوط به اعضای قاب استفاده نمود. مقاومت میلگردهای دال بتنی در سقف مرکب که به‌عنوان جزء لبه عمل می‌نمایند باید مطابق ضوابط فصل ۶ تعیین گردد.

##### ب- اجزای لبه بتنی

در تعیین مقاومت اجزای لبه بتنی می‌توان از ضوابط بند (۶-۳-۱-۳) برای اعضای قاب‌ها استفاده نمود.

#### ۸-۲-۴-۲-۳-معیارهای پذیرش

##### الف- اجزای لبه فولادی

در صورتی که در دیافراگم، رفتار غیرارتجاعی پذیرفته شده باشد می‌توان رفتار غیرارتجاعی در اجزای لبه را نیز پذیرفته دانست. در این صورت رفتار اجزای لبه، تغییرشکل کنترل محسوب می‌شوند. ضرایب  $m$  از جدول (۵-۲) و معیارهای پذیرش غیرارتجاعی باید از ضوابط اجزای تیر و ستون قاب‌های خمشی با اتصالات صلب در بخش (۵-۳-۲) استفاده شوند.

در صورتی که رفتار غیرارتجاعی پذیرفته نباشد، رفتار اجزای لبه به صورت نیروکنترل فرض می‌شود. در این صورت مقدار  $Q_{UF}$  لازم نیست از کل نیرویی که با در نظر گرفتن مقاومت مورد انتظار برای دیافراگم یا اعضای سیستم باربر جانبی قابل انتقال به اجزای

لبه موردنظر است، بیشتر باشد.

برای سطح عملکرد سازه‌ای ایمنی جانی، تغییرشکل‌ها و تغییرمکان‌های اجزای لبه نباید منجر به ازدست‌رفتن اتکای قائم شود. برای سطوح عملکرد بالاتر، اجزای لبه نباید در پیوستگی مسیر بار خلل ایجاد نمایند. رفتار جوش‌ها و اتصال دهنده‌هایی که دیافراگم را به اجزای لبه متصل می‌نمایند، به صورت نیروکنترل فرض می‌شوند. اگر تمام اتصالات شرایط پذیرش را تامین نمایند می‌توان فرض کرد که دیافراگم از کمانش اعضای تیر لبه در صفحه‌ی دیافراگم ممانعت می‌کند. در صورتی که اجزای لبه علاوه بر بارهای زلزله، بارثقلی نیز تحمل نمایند، رفتار آن‌ها باید با ضوابط بند (۴-۲-۳-۵) برای اعضای تحت ترکیب بار محوری و خمش کنترل شود.

ب- اجزای لبه بتنی

معیارهای پذیرش اجزای لبه طبق بند (۴-۲-۱-۳-۶) برای اعضای قاب‌ها می‌باشند. اتصالات در اجزای لبه باید نیروکنترل فرض شود.

#### ۸-۲-۴-۲-۴-راهکارهای بهسازی

اجزای لبه که معیارهای پذیرش را برای سطح عملکرد مورد نظر تامین نمی‌نمایند باید بهسازی شوند. راهکارهای بهسازی باید براساس ضوابط این دستورالعمل تعیین گردد.

#### ۸-۲-۴-۳-جزء جمع‌کننده نیرو

#### ۸-۲-۴-۱-سختی

برای مدل‌سازی اجزای جمع‌کننده می‌توان فرضیات مدل‌سازی ارائه‌شده برای اعضای قاب‌های فولادی و بتنی در فصل ۵ و ۶ را به‌کارگرفت.

#### ۸-۲-۴-۲-مقاومت

اجزای جمع‌کننده نیرو باید برای نیروی فشاری ناشی از انتقال بار زلزله از دیافراگم به اجزای باربر جانبی قائم ارزیابی شوند.

الف- اجزای جمع‌کننده فولادی

در تعیین مقاومت اجزای جمع‌کننده فولادی می‌توان از ضوابط بند (۴-۲-۳-۵) مربوط به اعضای قاب استفاده نمود.

ب- اجزای جمع‌کننده بتنی

در تعیین مقاومت اجزای جمع‌کننده بتنی می‌توان از ضوابط بند (۴-۲-۱-۳-۶) برای اعضای قاب استفاده نمود.

#### ۸-۲-۴-۳-معیارهای پذیرش

معیارهای پذیرش اجزای جمع‌کننده فولادی و بتنی مطابق بند (۳-۲-۴-۲-۸) می‌باشد.



**۸-۲-۴-۳-۴-راهکارهای بهسازی**

اجزای جمع‌کننده که معیارهای پذیرش را برای سطح عملکرد مورد نظر تامین نمی‌نمایند باید بهسازی شوند. راهکارهای بهسازی باید براساس ضوابط این دستورالعمل تعیین گردد.

**۸-۲-۴-۴-کلاف کششی دیافراگم**

کلاف‌ها باید برای حداقل بار محوری کششی رابطه (۸-۱)، به‌عنوان یک تلاش نیروکنترل، ارزیابی شوند.

$$F_p = 0.4 \times S_{xs} W \quad (8-1)$$

که در آن:

$F_p$ : نیروی محوری کششی برای طراحی کلاف‌های بین دیافراگم و تیرهای لبه و یا لبه‌های دیافراگم؛

$S_{xs}$ : مقدار شتاب طیفی در زمان تناوب کوتاه  $0.2$  ثانیه در سطح خطر مدنظر با نسبت میرایی  $5\%$  و در سنگ بستر مطابق ضوابط بند (۷-۱).

$W$ : وزن سطح بارگیر سهمیه کلاف کششی؛

در سقف‌های تیرچه بتنی و طاق ضربی، تیرها و تیرچه‌های سقف‌ها می‌تواند به‌عنوان کلاف کششی درنظر گرفته شود، برای این منظور لازم است تا این اعضا و اتصالات آنها برای نیروی کششی رابطه (۸-۱) ارزیابی گردند.

**۸-۳- میانقاب****۸-۳-۱- کلیات**

میانقاب به پانلی اطلاق می‌شود که به‌طور جزئی یا کامل دهانه‌ای از قاب فولادی یا بتنی را پوشانده و توسط تیرها و ستون‌ها احاطه شده است.

میانقاب‌های موضوع این فصل شامل میانقاب‌های مصالح بنایی می‌باشند.

میانقابی جدا از قاب محیطی خود فرض می‌شود که در بالا و طرفین آن با قاب، درز به اندازه‌ای وجود داشته باشد که وقوع حداکثر تغییرشکل‌های مورد انتظار قاب را به‌طور آزادانه امکان‌پذیر سازد. میانقاب جدا باید در امتداد عمود بر صفحه خود طوری مهار شده باشد که پایداری آن در مقابل بارهای وارد در آن امتداد تضمین شود. این نوع میانقاب به‌عنوان جزء غیرسازه‌ای محسوب می‌شود و باید مطابق با ضوابط فصل ۹ ارزیابی و بهسازی شود.

پانلی که در هر چهار ضلع به‌طور کامل با قاب محیطی خود در تماس باشد، میانقاب سازه‌ای است و عضو اصلی تلقی می‌شود. اعضا و اتصالات قاب محیطی میانقاب باید برای اثرات اندرکنشی قاب و میانقاب ارزیابی شوند. این اثرات شامل نیروهای منتقل‌شده از میانقاب به تیرها و ستون‌ها در بخشی از طول آن‌ها و اتصالات قاب می‌باشد. اثر میانقاب جزئی که در تمام ارتفاع طبقه در تماس با قاب نباشد، در ستون‌های در تماس با میانقاب باید بررسی شود.

### ۸-۳-۲- میانقاب مصالح بنایی

میانقاب‌های مصالح بنایی سازه‌ای، متشکل از آجر یا بلوک سیمانی می‌باشند. میانقاب‌های ساخته شده از سنگ یا شیشه یا سفال، غیرسازه‌ای محسوب می‌شوند.

ضوابط این بخش قابل اعمال به میانقاب مصالح بنایی موجود، تقویت‌شده در مقابل زلزله، یا اضافه‌شده به ساختمان برای بهسازی عملکرد آن در زلزله می‌باشد. روش محاسبه سختی، مقاومت و تغییرشکل میانقاب مصالح بنایی که در این بخش داده شده است، به جز مواردی که تصریح شده، باید همراه با روش‌های تحلیلی و معیارهای پذیرش ارائه شده در فصل ۳ مورد استفاده قرار گیرد.

در ساختمان با سطح عملکرد آستانه فروریزش، چنانچه تحلیل سازه (قاب و میانقاب) نشان دهد که قاب محیطی پس از خرابی میانقاب پایدار باقی می‌ماند، نیازی به کنترل ضوابط این بخش نمی‌باشد.  
میانقاب‌های مصالح بنایی را می‌توان در سه گروه زیر دسته بندی نمود :

#### الف- میانقاب مصالح بنایی موجود

منظور از میانقاب موجود، پانل غیرمسلحی است که پیش از بهسازی در ساختمان موجود بوده است. میانقاب باید در مقابل نیروهای جانبی درون صفحه خود طبق بند (۸-۳-۳) و نیروهای جانبی عمود بر صفحه خود طبق بند (۸-۳-۴) به طور جداگانه بررسی شود.

اگر طبق ضوابط فصل ۲ این دستورالعمل نشان داده شود که میانقاب مصالح بنایی موجود شرایط کیفیت خوب و یا متوسط را دارا می‌باشد، می‌توان فرض کرد که رفتار آن با رفتار میانقاب مصالح بنایی جدید یکسان است.

#### ب- میانقاب مصالح بنایی جدید

منظور از میانقاب جدید، میانقابی است که برای بهسازی لرزه‌ای سیستم باربر جانبی موجود به آن اضافه شود.

#### پ- میانقاب مصالح بنایی تقویت‌شده

منظور از میانقاب تقویت‌شده، میانقاب موجودی است که در مقابل زلزله طبق یک روش معتبر تقویت شده است.

### ۸-۳-۳- ارزیابی درون صفحه میانقاب مصالح بنایی

سختی و مقاومت درون صفحه میانقاب مصالح بنایی را می‌توان با ایجاد یک مدل اجزای محدود غیرخطی یک قاب مرکب (قاب دارای میانقاب) و با در نظر گرفتن بازشوها و نیز ترک خوردگی میانقاب در اثر بارهای وارده محاسبه نمود. به جای روش فوق، از روش‌های ذکرشده در بندهای (۸-۳-۳-۱) و (۸-۳-۳-۲) نیز می‌توان استفاده کرد.

## ۸-۳-۳-۱- سختی

سختی ارتجاعی درون صفحه یک میانقاب مصالح بنایی غیرمسلح قبل از ترک خوردگی را باید با بکارگیری یک دستک قطری فشاری معادل به عرض  $a$  طبق معادله (۲-۸) محاسبه نمود. ضخامت و ضریب ارتجاعی دستک فشاری معادل و میانقاب مربوطه یکسان می‌باشند. عرض  $a$  بر حسب میلیمتر عبارت است از:

(۲-۸)

$$a = 0.175 [\lambda_1 h_{col}]^{-0.4} r_{inf}$$

که در آن:

$$\lambda_1 = \left[ \frac{E_{me} t_{inf} \sin 2\theta}{4E_{fe} I_{col} h_{inf}} \right]^{0.25}$$

و نیز:

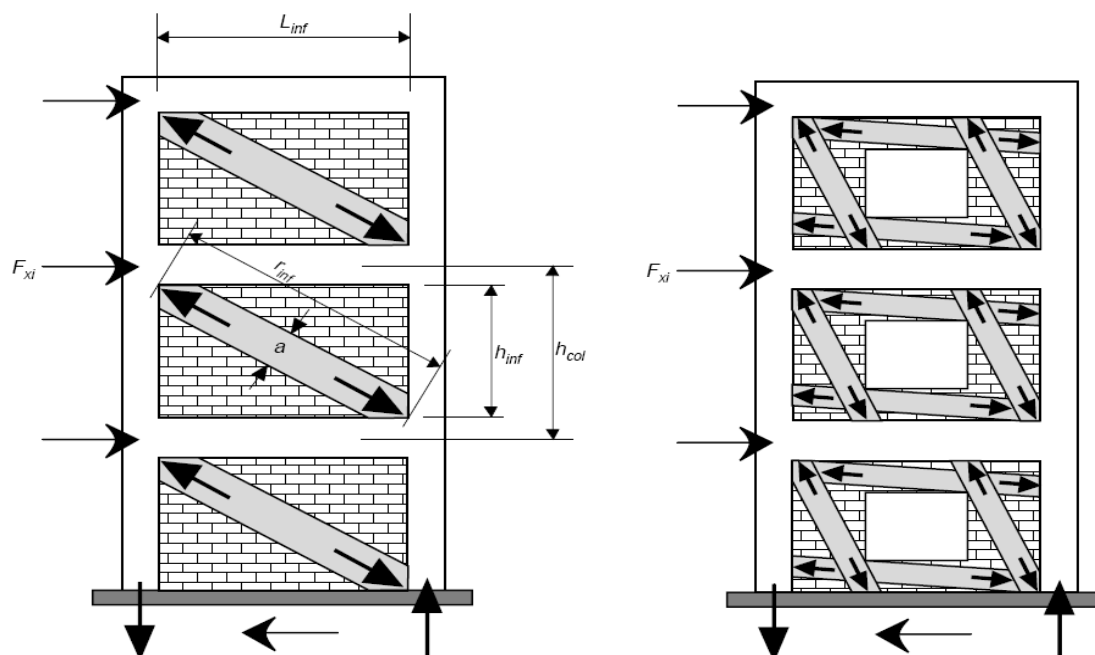
 $h_{col}$ : ارتفاع مرکز تا مرکز تیر؛ mm $h_{inf}$ : ارتفاع میانقاب؛ mm $E_{fe}$ : ضریب ارتجاعی مورد انتظار مصالح قاب؛  $N/mm^2$  $E_{me}$ : ضریب ارتجاعی مورد انتظار مصالح میانقاب؛  $N/mm^2$  $I_{col}$ : لنگر اینرسی ستون؛  $mm^4$  $r_{inf}$ : طول قطری میانقاب؛ mm $t_{inf}$ : ضخامت میانقاب و دستک فشاری معادل؛ mm $\theta$ : زاویه‌ای که تانژانت آن برابر ضریب تناسب پانل (نسبت ارتفاع به طول) می‌باشد؛ Radians $\lambda_1$ : ضریبی که برای محاسبه‌ی عرض معادل دستک فشاری پانل به کار می‌رود.

در محاسبات فوق تنها بخشی از پانل باید در نظر گرفته شود که در کناره خود در تماس کامل با قاب است. در محاسبه سختی میانقاب تشکیل شده از چند لایه، باید تنها لایه‌ای موثر در نظر گرفته شود که در تماس کامل با قاب محیطی خود است مگر اینکه از وسایل و مهارهای مناسبی برای اتصال لایه‌های مختلف میانقاب به یکدیگر برای تامین عملکرد یکپارچه استفاده شود.

سختی میانقاب مصالح بنایی ترک‌خورده غیرمسلح باید توسط دستک فشاری معادلی مدل‌سازی شود که ویژگی‌های آن به روش تحلیلی با در نظر گرفتن رفتار غیرخطی سیستم قاب دارای میانقاب پس از ترک خوردن مصالح بنایی به دست می‌آید.

روش شبیه‌سازی سختی ارتجاعی میانقاب با استفاده از دستک فشاری معادل را می‌توان برای به دست آوردن سختی ارتجاعی یک میانقاب سوراخ‌دار غیرمسلح نیز به کار برد. دستک فشاری معادل در این حالت از تحلیل تنش دیوارهای میانقاب سوراخ‌دار قابل تعیین است (شکل (۵-۸)).

روش محاسبه سختی میانقاب، مستقل از موجود یا جدید بودن آن است.



شکل (۸-۵): جایگزینی میانقاب با دستک فشاری معادل

## ۸-۳-۳-۲- مقاومت

انتقال برش طبقه در طول یک میانقاب مصالح بنایی محصورشده در قاب بتنی یا فولادی، تغییر شکل کنترل در نظر گرفته می‌شود. مقاومت برشی مورد انتظار درون صفحه پانل باید با توجه به ضوابط این بند تعیین شود. مقاومت برشی مورد انتظار میانقاب،  $V_{ine}$ ، از معادله (۸-۳) به دست می‌آید:

$$Q_{CE} = V_{ine} = A_{ni} f_{vie} \quad (8-3)$$

که در آن:

$A_{ni}$ : سطح مقطع افقی خالص ملات بین دو رج میانقاب؛

$f_{vie}$ : مقاومت برشی مورد انتظار میانقاب مصالح بنایی. مقاومت برشی مورد انتظار میانقاب مصالح بنایی طبق استانداردهای معتبر قابل اندازه‌گیری می‌باشد.

مقاومت برشی مورد انتظار میانقاب موجود،  $f_{vie}$ ، نباید از مقاومت برشی مورد انتظار مصالح بنایی  $V_{me}$  موضوع بند (۲-۷-۴-۲-۱) بیشتر باشد. در صورتی که انجام آزمایش مقاومت برشی مورد انتظار میانقاب مقدور نباشد، می‌توان  $V_{me}$  را در محاسبات به کار برد. مقاومت برشی میانقاب جدید،  $f_{vie}$ ، نباید از مقادیری که در استانداردهای معتبر تحت تنش فشاری صفر تعیین شده است، بیشتر منظور شود.

برای محاسبه مقاومت میان صفحه میانقاب تشکیل شده از چند لایه، تنها لایه‌ای از پانل که در تماس کامل با قاب محیطی خود است باید مؤثر در نظر گرفته شود، مگر آنکه لایه‌های میانقاب به وسیله مهارهای مناسبی که قادر به انتقال بار میان صفحه از اعضای قاب به کلیه لایه‌ها باشند، به یکدیگر متصل شوند.

## ۸-۳-۳-۳- معیارهای پذیرش

## ۸-۳-۳-۱- مقاومت لازم برای ستون‌های مجاور میانقاب

مقاومت‌های خمشی و برشی مورد انتظار ستون‌های مجاور یک میانقاب باید بزرگتر از یکی از نیروهای حاصل از دو حالت زیر باشد:

۱- اعمال مولفه افقی نیروی مورد انتظار دستک معادل میانقاب در فاصله  $l_{ceff}$  از بالا یا پایین میانقاب مطابق شکل (۸-۶) که در آن  $l_{ceff}$  از معادله (۸-۴) به دست می‌آید:

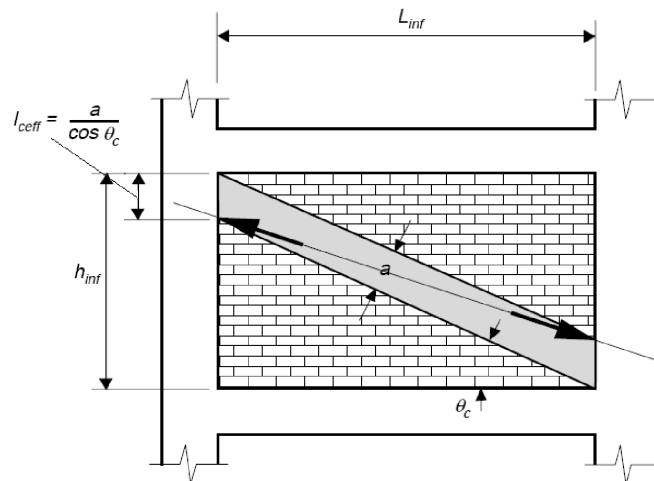
$$l_{ceff} = \frac{a}{\cos\theta_c} \quad (8-4)$$

و  $\tan\theta_c$  از معادله (۸-۵) قابل محاسبه است:

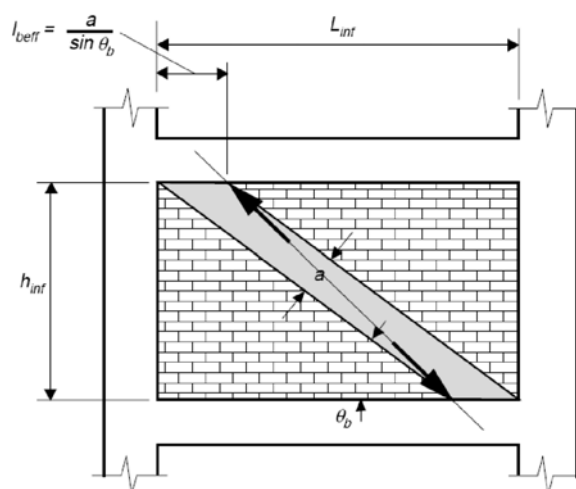
$$\tan\theta_c = \frac{h_{inf} - \frac{a}{\cos\theta_c}}{L_{inf}} \quad (8-5)$$

$L_{inf}$  طول افقی پانل می‌باشد.

۲- نیروی برشی ناشی از ایجاد مقاومت خمشی مورد انتظار در بالا و پایین ستون کوتاهی به ارتفاع  $l_{ceff}$ .  
در مورد ستونی که در جهت جانبی توسط یک میانقاب جزئی در بخشی از ارتفاع خود محصور شده باشد،  $l_{ceff}$  باید مساوی با ارتفاع بازشوی دیوار (ارتفاع آزاد ستون) در نظر گرفته شود.  
ضوابط این بند در صورتی که مقاومت برشی مورد انتظار مصالح بنایی،  $V_{me}$ ، اندازه‌گیری شده طبق ضوابط بند (۲-۷-۴-۲-۱-۴) از  $0/1$  مگا پاسکال کمتر باشد کاربرد ندارد.



شکل (۸-۶): شبیه‌سازی نیروی وارد از میانقاب بر ستون



شکل (۷-۸): شبیه‌سازی نیروی وارد از میانقاب بر تیر

### ۸-۳-۳-۳-۲- مقاومت لازم برای تیرهای مجاور میانقاب

مقاومت خمشی و برشی مورد انتظار تیرهای مجاور یک میانقاب باید بزرگتر از یکی از نیروهای حاصل از دو حالت زیر باشد:

- ۱- اعمال مؤلفه قائم نیروی مورد انتظار دستک فشاری معادل میانقاب در فاصله  $l_{beff}$  در بالا یا پایین میانقاب، که در آن  $l_{beff}$  توسط معادله (۶-۸) محاسبه می‌شود:

$$l_{beff} = \frac{a}{\sin \theta_b} \quad (۶-۸)$$

و  $\tan \theta_b$  از معادله‌ی (۷-۸) به دست می‌آید:

$$\tan \theta_b = \frac{h_{inf}}{L_{inf} - \frac{a}{\sin \theta_b}} \quad (۷-۸)$$

- ۲- نیروی برشی حاصل از ایجاد مقاومت خمشی مورد انتظار در دو انتهای تیر کوتاهی به طول  $l_{beff}$ .

ضوابط این بند در صورتی که مقاومت برشی مورد انتظار میانقاب مصالح بنایی،  $V_{me}$ ، اندازه‌گیری شده طبق ضوابط بند (۲-۷-۴-۲-۱-۴) از  $0.35 / \text{مگاپاسکال}$  کم‌تر باشد کاربرد ندارد.

### ۸-۳-۳-۳-۳- روش‌های خطی

هنگام به‌کارگیری روش‌های خطی، تلاش‌های داخلی میانقاب‌های مصالح بنایی تغییر شکل کنترل در نظر گرفته می‌شوند. هنگام استفاده از روش‌های خطی طبق بند (۳-۳)، تلاش‌های داخلی اجزا باید با ظرفیت‌های آن‌ها طبق بند (۳-۱-۶-۳) مقایسه شوند. ضرایب  $m$  مورد استفاده در معادله‌ی (۳-۲۸) باید طبق جدول (۱-۸) باشند. در مورد یک میانقاب،  $Q_E$ ، مؤلفه‌ی افقی نیروی محوری کاهش نیافته در دستک فشاری معادل است.

برای محاسبه ضریب  $m$  طبق جدول (۸-۱)، نسبت مقاومت‌های قاب به میانقاب،  $\beta$ ، باید با در نظر گرفتن مقاومت جانبی مورد انتظار هر جزء محاسبه شود.

### ۸-۳-۳-۳-۴-روش‌های غیرخطی

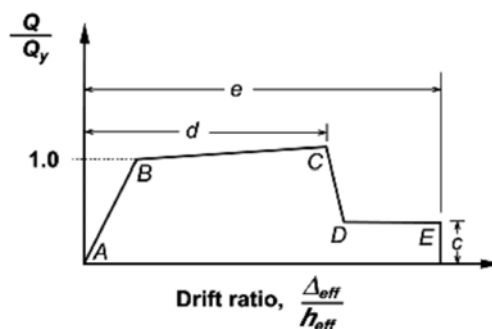
در مورد روش استاتیکی غیرخطی ارائه شده در بند (۳-۴-۳)، میانقاب باید ضوابط بند (۳-۲-۶-۲) را برآورده سازد. تغییرمکان‌های نسبی جانبی غیرخطی نباید از مقادیر داده شده در جدول (۲-۸) تجاوز نماید. متغیر  $d$ ، که نماینده ظرفیت تغییرشکل غیرخطی است، باید طبق آنچه که در شکل (۸-۸) تعریف شده است برحسب نسبت تغییرمکان نسبی جانبی طبقه به درصد بیان شود.

برای محاسبه سطوح قابل قبول تغییرمکان نسبی جانبی در هنگام استفاده از جدول (۲-۸)، نسبت مقاومت‌های قاب به میانقاب،  $\beta$ ، باید با در نظر گرفتن مقاومت جانبی مورد انتظار هر جزء تعیین شود.

جدول (۸-۱): ضرایب  $m$  برای میانقاب مصالح بنایی در روش استاتیکی خطی

ضریب $m$			$\frac{L_{inf}}{h_{inf}}$	$\beta = \frac{V_{fre}}{V_{ine}}$
CP	LS	IO		
--	۴/۰	۱/۰	۰/۵	$\beta < 0.7$
--	۳/۵	۱/۰	۱/۰	
--	۳/۰	۱/۰	۲/۰	
--	۶/۰	۱/۵	۰/۵	$0.7 \leq \beta < 1.3$
--	۵/۲	۱/۲	۱/۰	
--	۴/۵	۱/۰	۲/۰	
--	۸/۰	۱/۵	۰/۵	$\beta \geq 1.3$
--	۷/۰	۱/۲	۱/۰	
--	۶/۰	۱/۰	۲/۰	

توجه: از درون‌یابی خطی برای مقادیر بین جدول باید استفاده شود.



شکل ۸-۸- رابطه عمومی نیرو- تغییرمکان عضو یا جزء مصالح بنایی

جدول (۲-۸): روابط ساده‌شده نیرو- تغییرمکان برای میانقاب مصالح بنایی در روش استاتیکی غیرخطی

معیار پذیرش		e%	d%	c	$\frac{L_{inf}}{h_{inf}}$	$\beta = \frac{V_{fre}}{V_{ine}}$
CP%	LS%					
--	۰/۴	--	۰/۵	--	۰/۵	$\beta < 0.7$
--	۰/۳	--	۰/۴	--	۱/۰	
--	۰/۲	--	۰/۳	--	۲/۰	
--	۰/۸	--	۱/۰	--	۰/۵	$0.7 \leq \beta < 1.3$
--	۰/۶	--	۰/۸	--	۱/۰	
--	۰/۴	--	۰/۶	--	۲/۰	
--	۱/۱	--	۱/۵	--	۰/۵	$\beta \geq 1.3$
--	۰/۹	--	۱/۲	--	۱/۰	
--	۰/۷	--	۰/۹	--	۲/۰	

توجه: از درون‌بایی خطی برای مقادیر بین جدول باید استفاده شود.

اگر قاب محیطی پس از گسیختگی میانقاب بتواند پایدار بماند، محدودیت‌های مربوط به سطح عملکرد آستانه فروریزش نباید در مورد میانقاب اعمال شود.

در روش دینامیکی غیرخطی ارائه شده در بند (۳-۴-۴)، میانقاب باید ضوابط بند (۳-۶-۲-۲) را برآورده سازد. روابط غیرخطی نیرو- تغییرمکان میانقاب باید با استفاده از اطلاعات داده‌شده در جدول (۳-۸) یا یک روش معتبر بر اساس ارزیابی جامع رفتار چرخه‌ای میانقاب بنا نهاده شود. تغییرشکل‌های قابل قبول میانقاب‌های موجود و جدید باید یکسان فرض شود.

### ۳-۸-۴- ارزیابی عمود بر صفحه میانقاب مصالح بنایی

میانقاب غیرمسلح با نسبت  $h_{inf}/t_{inf}$  کم‌تر از مقادیر داده‌شده در جدول (۳-۸) که ضوابط مربوط به کنش قوسی را طبق بند (۳-۸-۴-۱) برآورده سازد، لازم نیست در برابر نیروهای زلزله در امتداد عمود بر صفحه ارزیابی نمود.

جدول (۳-۸): نسبت‌های حداکثر  $h_{inf}/t_{inf}$ 

سطح عملکرد	پهنه لرزه‌ای با خطر نسبی کم	پهنه لرزه‌ای با خطر نسبی متوسط	پهنه‌های لرزه‌ای با خطر نسبی زیاد و خیلی زیاد
IO	۱۴	۱۳	۸
LS	۱۵	۱۴	۹
CP	۱۶	۱۵	۱۰

### ۳-۸-۴-۱- سختی

میانقاب باید به عنوان عضوی مجزا از سیستم سازه در نظر گرفته شود. طول دهانه آن برای بار عمود بر صفحه در راستای قائم برابر با فاصله بین کف‌های طبقات مجاور و در راستای افقی برابر با طول دهانه قاب می‌باشد. از سختی عمود بر صفحه میانقاب در مدل تحلیلی سیستم سازه‌ای در هر دو امتداد باید صرف‌نظر نمود.



سختی خمشی میانقاب مصالح بنایی ترک‌خورده تحت نیروهای جانبی عمود بر صفحه باید براساس حداقل سطح مقطع خالص ملات بین رجه‌ها تعیین شود. سختی خمشی پانل ترک‌خورده غیرمسلح تحت نیروهای جانبی عمود بر صفحه باید مساوی صفر فرض شود؛ مگر آن که کنش قوسی منظور شود.

کنش قوسی را فقط هنگامی می‌توان منظور کرد که کلیه شرایط زیر برقرار باشد:

۱- پانل در تماس کامل با اجزای قاب محیطی خود باشد؛

۲- حاصل ضرب مدول ارتجاعی،  $E_{fe}$ ، و لنگر اینرسی،  $I_f$ ، انعطاف‌پذیرترین جزء قاب از مقدار  $1 \times 10^{13} N \cdot mm^2$  بیشتر باشد؛

۳- اجزای قاب دارای مقاومت کافی برای تحمل نیروهای برون صفحه حاصل از کنش قوسی میانقاب باشند؛

۴- نسبت  $h_{inf}/t_{inf}$  کوچک‌تر یا مساوی ۲۵ باشد.

در مواردی که کنش قوسی میانقاب در نظر گرفته می‌شود، نسبت تغییرمکان وسط ارتفاع آن در امتداد عمود بر صفحه،  $\Delta_{inf}$ ، به ارتفاع پانل،  $h_{inf}$ ، باید طبق معادله (۸-۸) محاسبه شود.

$$\frac{\Delta_{inf}}{h_{inf}} = \frac{0.002 \left[ \frac{h_{inf}}{t_{inf}} \right]}{1 + \sqrt{1 - 0.002 \left[ \frac{h_{inf}}{t_{inf}} \right]^2}} \quad (8-8)$$

برای میانقابی که ضوابط کنش قوسی را برآورده ننماید، تغییر مکان میانقاب باید براساس بخش (۷-۶) تعیین گردد. سختی میانقاب‌های موجود و جدید باید یکسان فرض شود.

#### ۸-۳-۴-۲- مقاومت

در مواردی که کنش قوسی در نظر گرفته نمی‌شود، کرانه پایین مقاومت میانقاب مصالح بنایی غیرمسلح باید به کرانه پایین مقاومت کششی مصالح بنایی در خمش،  $f'_t$ ، محدود شود.  $f'_t$  باید  $0.7$  برابر مقاومت کششی مورد انتظار مصالح بنایی در خمش، که طبق بند (۲-۷-۴-۲-۱-۳) تعیین می‌گردد، در نظر گرفته شود.

در مواردی که کنش قوسی در نظر گرفته می‌شود، کرانه پایین مقاومت عمود بر صفحه میانقاب براساس معادله‌ی (۸-۹) تعیین می‌شود:

$$Q_{CL} = q_{in} = \frac{0.7 f'_m \lambda_2}{\left[ \frac{h_{inf}}{t_{inf}} \right]} \quad (8-9)$$

که در آن:

$f'_m$ : کرانه پایین مقاومت فشاری مصالح بنایی؛  $N/mm^2$

$\lambda_2$ : پارامتر لاغری طبق جدول (۸-۴)

$q_{in}$ : کرانه پایین مقاومت عمود بر صفحه میانقاب؛  $N/mm^2$

جدول (۴-۸): پارامتر  $\lambda_2$  برای استفاده در معادله (۸-۹)

۲۵	۱۵	۱۰	۵	$\frac{h_{inf}}{t_{inf}}$
۰/۰۱۳	۰/۰۳۴	۰/۰۶۰	۰/۱۲۹	$\lambda_2$

توجه: از درون‌یابی خطی بین مقادیر جدول باید استفاده شود.

### ۸-۳-۴-۳-معیارهای پذیرش

میانقاب تحت بارگذاری عمود بر صفحه نباید توسط روش‌های استاتیکی خطی یا غیرخطی بیان شده در فصل ۳ تحلیل شود. کرانه پایین مقاومت عمود بر صفحه میانقاب مصالح بنایی غیرمسلح باید بیشتر از فشار عمود بر صفحه آن طبق بند (۳-۲-۷-۲) باشد.

اگر از روش دینامیکی غیرخطی استفاده شود، معیارهای عملکردی زیر باید براساس حداکثر تغییرمکان عمود بر صفحه میانقاب باشد:

۱- برای سطح عملکرد قابلیت استفاده بی‌وقفه‌ی سازه، نسبت تغییرمکان خارج از صفحه پانل به تغییر مکان جانبی نسبی طبقه باید کوچک‌تر یا مساوی ۲٪ باشد؛

۲- برای سطح عملکرد ایمنی جانی سازه، نسبت تغییرمکان خارج از صفحه پانل به تغییر مکان جانبی نسبی طبقه باید کوچک‌تر یا مساوی ۳٪ باشد؛

۳- برای سطح عملکرد آستانه فروریزش سازه، نسبت تغییرمکان خارج از صفحه پانل به تغییر مکان جانبی نسبی طبقه باید کوچک‌تر یا مساوی ۵٪ باشد.

در صورتیکه نشان داده شود قاب پیرامونی پس از خرابی میانقاب پایدار باقی می‌ماند، محدودیت‌های عملکرد آستانه فروریزش سازه برای میانقاب موضوعیت ندارد.

تغییرشکل‌های قابل قبول میانقاب موجود و جدید باید یکسان فرض شود.

# فصل ۹

---

---

## بهسازی اجزای غیرسازه‌ای



## ۹-۱- محدوده‌ی کاربرد

این فصل به دستورالعمل‌های بهسازی برای اجزای غیرسازه‌ای شامل اجزای معماری، مکانیکی، برقی و دیگر سیستم‌هایی می‌پردازد که به طور دائم در ساختمان نصب شده و یا جزیی از آن محسوب می‌شوند و در ارزیابی سازه دخالتی ندارند. ملزومات ارائه شده دربرگیرنده سطوح عملکرد قابلیت استفاده بی‌وقفه، ایمنی جانی و ایمنی جانی محدود برای اجزای غیرسازه‌ای می‌باشند. سطح عملکرد خدمت‌رسانی بی‌وقفه خارج از قلمرو این مجموعه می‌باشد و در صورت انتخاب نیاز به مطالعات ویژه جداگانه دارد.

## ۹-۲- روش کار

اجزای غیرسازه‌ای باید طی گام‌های زیر بهسازی شوند.

- ۱- هدف بهسازی، که شامل سطح عملکرد و سطح خطر زلزله می‌باشد، باید طبق بخش (۱-۴) تعیین شود. لرزه‌خیزی محل نیز با توجه به بند (۱-۷) تعیین می‌شود. اگر سطح عملکرد انتخابی ساختمان شامل سطح عملکرد لحاظ نشده برای اجزای غیرسازه‌ای باشد، لزومی به رعایت ضوابط این فصل نیست.
- ۲- بازبینی کامل ساختمان برای تعیین وضعیت اجزا باید طبق بند (۹-۲-۱) انجام شود.
- ۳- ضرورت کنترل برای بهسازی برای سطح عملکرد انتخاب شده و رده‌بندی رفتاری مربوط باید با استفاده از جدول (۹-۱) یا (۹-۲) تعیین شود.
- ۴- اندرکنش اجزای سازه‌ای و غیرسازه‌ای باید طبق بخش (۹-۵) در نظر گرفته شود.
- ۵- رده‌بندی رفتاری هر جزء غیرسازه‌ای باید طبق بخش (۹-۶) انجام شود.
- ۶- ارزیابی باید با ملاحظه بند (۹-۳-۲) و طبق بخش (۹-۷) و با استفاده از رده‌بندی رفتاری مشخص شده در جدول (۹-۱) یا (۹-۲) صورت گیرد.
- ۷- اجزایی که معیارهای پذیرش موردنظر را برآورده نسازند باید طبق بخش (۹-۸) بهسازی شوند.

## ۹-۲-۱- بازرسی وضعیت موجود

بازرسی وضعیت موجود اجزای غیرسازه‌ای حداقل باید شامل موارد زیر باشد:

- ۱- پیکربندی انواع اجزای غیرسازه‌ای موجود و نحوه‌ی اتصال آن‌ها به سازه؛
- ۲- شرایط فیزیکی هر نوع جزء غیرسازه‌ای و اینکه فرسودگی رخ داده است یا خیر؛
- ۳- وجود اجزای غیرسازه‌ای که می‌توانند بالقوه بر عملکرد کل ساختمان تاثیر داشته باشند.
- ۴- وجود دیگر اجزای غیرسازه‌ای که خرابی آنها می‌تواند بر روی عملکرد جزء غیرسازه‌ای مورد نظر تاثیر داشته باشد.

### ۳-۹- ملاحظات تاریخچه‌ای و ارزیابی اجزا

#### ۱-۳-۹- اطلاعات تاریخچه‌ای

مدارک قابل دسترسی در مورد ساخت، مشخصات و داده‌های تجهیزات، اطلاعات و نقشه‌های اجرا شده باید طبق ضوابط فصل ۲ تهیه شوند. این اطلاعات از لحاظ حصول اطمینان نسبت به ساخت و نصب تجهیزات و آیین‌نامه‌های زمان اجرا و شرایط ساخت باید جمع‌آوری شوند.

#### ۲-۳-۹- ارزیابی اجزا

اجزای غیرسازه‌ای باید برای رسیدن به اهداف انتخابی بهسازی بخش (۱-۴)، ارزیابی شوند. ملزومات تحلیل و بهسازی برای سطوح عملکرد ایمنی جانی محدود، ایمنی جانی و قابلیت استفاده بی‌وقفه برای پهنه لرزه‌خیزی مناسب باید براساس جداول (۱-۹) و (۲-۹) تعیین شوند. نیروهای طراحی باید طبق بندهای (۱-۲-۷-۹) یا (۲-۲-۷-۹) و تغییرشکل‌های طراحی طبق بند (۳-۲-۷-۹) محاسبه شوند. ملزومات تحلیل و بهسازی برای سطح عملکرد ایمنی جانی محدود باید از ملزومات سطح ایمنی جانی در اجزای غیرسازه‌ای پیروی نماید. ملزومات برای سطح عملکرد خدمت‌رسانی بی‌وقفه باید براساس آیین‌نامه‌های خاص انتخاب شود و در این مجموعه به آن پرداخته نمی‌شود.

معیارهای پذیرش برای اجزای غیرسازه‌ای مورد ارزیابی برای سطوح ایمنی جانی و قابلیت استفاده بی‌وقفه باید براساس معیارهای بیان‌شده در بخش‌های (۹-۹) و (۱۰-۹) باشد. نیروهای وارده بر مهارها و اتصالات اجزای غیرسازه‌ای، محاسبه‌شده طبق بخش (۷-۹)، باید با ظرفیت اجزای متصل شونده مقایسه شده و جزء موردنظر براساس معیارهای پذیرش مربوط ارزیابی شود. در مورد اجزایی که برای سطح عملکرد ایمنی جانی محدود ارزیابی می‌شوند باید از معیارهای پذیرش سطح عملکرد ایمنی جانی استفاده نمود. برای سطح خدمت‌رسانی بی‌وقفه باید از معیارهای خاص استفاده شود که خارج از قلمرو این مجموعه است.

#### ۴-۹- اهداف بهسازی

اهداف بهسازی برای اجزای غیرسازه‌ای باید با توجه به سطوح عملکرد انتخابی مطابق بخش (۱-۴) تعیین شوند.

### ۵-۹- اندرکنش سازه و اجزای غیرسازه‌ای

#### ۱-۵-۹- اصلاح پاسخ

اجزای غیرسازه‌ای باید در مدل‌سازی سازه طبق ضوابط بند (۲-۲-۳) در نظر گرفته شوند. اجزای غیرسازه‌ای در نظر گرفته شده در مدل سازه باید برای نیروها و تغییرشکل‌های تحمیل‌شده از طرف سازه برآنها که طبق فصل ۳ محاسبه می‌شوند ارزیابی شوند.

### ۹-۵-۲- جداسازی لرزه‌ای

در ساختمان‌های دارای جداسازی لرزه‌ای، اجزای غیرسازه‌ای که واقع در تراز سیستم جداساز بوده و یا در سازه فوقانی قرار دارند باید ضوابط بند (۱۰-۲-۶-۲) را برآورده سازند. اجزای غیرسازه‌ای که فصل مشترک جداسازها و سازه را قطع می‌کنند باید ضوابط بند (۱۰-۲-۶-۲) را برآورده نمایند. اجزای غیرسازه‌ای واقع در پایین سیستم جداساز باید ضوابط این فصل را برآورده سازند.

### ۹-۶-۶- رده‌بندی رفتاری اجزا

اجزای غیرسازه‌ای باید براساس نوع حساسیت پاسخشان طبق جدول‌های (۹-۱) و (۹-۲) رده‌بندی شوند.

### ۹-۶-۱- اجزای حساس به شتاب

این رده شامل اجزایی است که به تغییرشکل حساس نبوده اما به نیروهای اینرسی حساس هستند و خسارات وارد بر آن‌ها نیز ناشی از این نیروها می‌باشد. این اجزا باید برای نیروهای طراحی لرزه‌ای طبق بند (۹-۷-۲-۱) یا (۹-۷-۲-۲) کنترل شوند.

### ۹-۶-۲- اجزای حساس به تغییرشکل

این رده شامل اجزایی است که به تغییرشکل ناشی از تغییرمکان نسبی سازه نیز حساس هستند و خسارت وارد بر آن‌ها ناشی از این تغییرشکل می‌باشد. این اجزاء باید برای تغییرشکل طبق بند (۹-۷-۲-۳) کنترل شوند.

### ۹-۶-۳- اجزای حساس به شتاب و تغییرشکل

این رده شامل اجزایی است که به نیروهای اینرسی و به تغییرشکل ناشی از تغییرمکان نسبی سازه حساس هستند و خسارت وارد بر آن‌ها ناشی از نیروها و تغییرشکل می‌باشد. این اجزاء باید برای نیروهای طراحی لرزه‌ای طبق بند (۹-۷-۲-۱) یا (۹-۷-۲-۲)، و برای تغییرشکل طبق بند (۹-۷-۲-۳) کنترل شوند.

### ۹-۷-۷- روش‌های ارزیابی

دو روش زیر برای ارزیابی اجزای غیرسازه‌ای وجود دارد که باید براساس جداول (۹-۱) و (۹-۲) انتخاب شود.

- روش تجویزی
- روش تحلیلی

### ۹-۷-۱- روش تجویزی

روش تجویزی برای ارزیابی یک جزء به صورت استفاده از مشخصات ارائه شده برای آن جزء توسط کارخانه سازنده می‌باشد. استفاده از روش تجویزی در موارد مجاز دانسته شده در معیارهای پذیرش اجزاء، مشروط بر آنکه جزء مورد بررسی توسط سازندگان معتبر و آشنا به مسائل لرزه‌ای منطقه، تولید یا ساخته شده باشد و این مسائل نیز در طراحی و ساخت اجزا ملحوظ شده باشد، مجاز می‌باشد.

در بخش‌های بعدی، در هر مورد که استفاده از روش تجویزی بلامانع بوده است، مستقیماً به این موضوع اشاره شده است.

### ۹-۷-۲- روش تحلیلی

روش تحلیلی باید براساس رده‌بندی رفتاری اجزا طبق جداول (۹-۱) و (۹-۲) انتخاب و همچنین نیروها و تغییرشکل‌های اجزای غیرسازه‌ای باید به ترتیب زیر محاسبه شوند.

۱- اگر رده‌بندی رفتاری جزء مطابق جدول‌های (۹-۱) یا (۹-۲) حساس به شتاب تعیین شده است و سطح عملکرد ایمنی جانی محدود یا ایمنی جانی برای اجزای غیرسازه‌ای انتخاب شده، معادلات ساده شده داده شده در بند (۹-۲-۷-۱) برای محاسبه نیروی وارد بر آن‌ها می‌تواند به کار رود.

۲- اگر رده‌بندی رفتاری جزء مطابق جدول‌های (۹-۱) یا (۹-۲) حساس به شتاب تعیین شده و سطح عملکرد اجزای غیرسازه‌ای بالاتر از ایمنی جانی انتخاب شود، نیروهای طراحی لرزه‌ای باید طبق بند (۹-۲-۷-۲) محاسبه شوند.

۳- اگر رده‌بندی رفتاری جزء مطابق جدول‌های (۹-۱) یا (۹-۲) حساس به تغییرشکل تعیین شده است، نیروهای طراحی لرزه‌ای باید طبق بند (۹-۲-۷-۳) و نسبت‌های تغییر مکان نسبی باید طبق بند (۹-۲-۷-۳) محاسبه شوند.

۴- محاسبه‌ی نیروها و تغییرشکل‌های طراحی لرزه‌ای به روش‌های دیگر طبق بند (۹-۲-۷-۴) نیز اجازه داده می‌شود.

### ۹-۲-۷-۱- محاسبه نیرو با معادلات ساده شده

نیروهای طراحی لرزه‌ای وارد بر اجزای غیرسازه‌ای را می‌توان با رعایت ضوابط بند (۹-۲-۷) از روابط (۹-۱) و (۹-۲) محاسبه نمود. نیروی طراحی لرزه‌ای افقی را می‌توان از رابطه (۹-۱) محاسبه نمود. در مواردی که بر اساس ضوابط بندهای (۹-۹) و (۹-۱۰) محاسبه نیروی لرزه‌ای قائم لازم است، برای طره‌های افقی باید از رابطه (۹-۲) استفاده شود و برای سایر اعضا می‌توان از رابطه (۹-۳) استفاده نمود.

$$F_P = 1.6 S_{xs} W_P \quad (۹-۱)$$

$$F_{PV} = \pm \frac{2}{3} F_P \quad (۹-۲)$$

$$F_{PV(\min)} = \pm 0.2 S_{xs} W_P \quad (۹-۳)$$

که در آن‌ها:

$F_P$ : نیروی طراحی لرزه‌ای که در راستای افقی در مرکز جرم جزء موردنظر اعمال یا براساس توزیع جرم جزء توزیع می‌شود.

$F_{PV}$ : نیروی طراحی لرزه‌ای که در راستای قائم در مرکز جرم جزء موردنظر اعمال یا براساس توزیع جرم جزء توزیع می‌شود.

$S_{xs}$ : مقدار شتاب طیفی در زمان تناوب کوتاه برای سطح خطر موردنظر مطابق ضوابط بند (۹-۱).

$W_P$ : وزن جزء موردنظر در حالت بهره‌برداری.



## ۹-۷-۲-۲- محاسبه‌ی نیرو با معادلات تفصیلی

## ۹-۷-۲-۲-۱- نیروی افقی لرزه‌ای

## الف- سطح عملکرد ایمنی جانی

اگر طبق ضوابط بند (۹-۷-۲) برای محاسبه نیرو از معیارهای این بند استفاده شود، در این صورت نیرو از رابطه (۹-۴) محاسبه می‌شود.

$$F_p = \frac{0.4a_p S_{xs} I_p W_p \left[ 1 + \frac{2X}{h} \right]}{R_p} \quad (۹-۴)$$

در صورتی که  $F_p$  محاسبه شده از رابطه (۹-۴) بیش از مقدار حاصل از رابطه (۹-۱) باشد می‌توان مقدار حاصل از رابطه (۹-۱) را به کاربرد، مشروط برآنکه کم‌تر از مقدار حاصل از معادله (۹-۵) نباشد.

$$F_{p(\min)} = 0.3S_{xs} I_p W_p \quad (۹-۵)$$

در روابط (۹-۴) و (۹-۵):

$F_p$ : نیروی طراحی لرزه‌ای که در راستای افقی در مرکز جرم جزء موردنظر اعمال و براساس توزیع جرم جزء توزیع می‌شود.

$S_{xs}$ : مقدار شتاب طیفی در زمان تناوب کوتاه برای سطح خطر موردنظر مطابق ضوابط بند (۹-۷).

$a_p$ : ضریب بزرگ‌نمایی پاسخ جزء غیرسازه‌ای، با استفاده از جدول‌های (۹-۱) یا (۹-۲)

$X$ : ارتفاع مرکز جرم جزء نسبت به تراز پایه ساختمان.

$h$ : ارتفاع متوسط بام سازه نسبت به تراز پایه ساختمان.

$R_p$ : ضریب اصلاح پاسخ جزء، با استفاده از جدول‌های (۹-۱) یا (۹-۲).

$I_p$ : ضریب عملکرد جزء مربوطه که برای سطح عملکرد ایمنی جانی برابر با ۱/۰ می‌باشد.

$W_p$ : وزن جزء موردنظر در حالت بهره‌برداری.

## ب- سطح عملکرد قابلیت استفاده بی وقفه

نیروی لرزه‌ای طرح برای اجزای غیرسازه‌ای در سطح عملکرد قابلیت استفاده بی‌وقفه باید با در نظر گرفتن رفتار دینامیکی سازه و جزء غیر سازه‌ای تعیین شود. زمان تناوب اصلی ارتعاش جزء غیرسازه‌ای ( $T_p$ ) در هر امتداد از رابطه (۹-۶) محاسبه می‌شود.

$$T_p = 2\pi \sqrt{\frac{W_p}{K_p g}} \quad (۹-۶)$$

در این رابطه:

$T_p$ : زمان تناوب اصلی جزء

$W_p$ : وزن جزء مورد نظر در حالت بهره‌برداری

$g$ : شتاب ثقل

$K_p$ : سختی تقریبی تکیه گاه جزء (سختی مهاربند و اتصالات براساس اعمال بار واحد در مرکز جرم جزء مورد نظر)  
نیروی طراحی لرزه‌ای جزء غیرسازه‌ای از رابطه زیر محاسبه شده است:

$$F_p = \frac{I_p a_p A_x W_p}{R_p} \quad (۷-۹)$$

در این رابطه:

$I_p$ : ضریب عملکرد جزء مربوطه که برای سطح عملکرد قابلیت استفاده بی وقفه برابر با ۱/۴ می‌باشد.

$a_p$ : ضریب بزرگ‌نمایی پاسخ جزء غیرسازه‌ای، با استفاده از جدول‌های (۱-۹) یا (۲-۹)

$R_p$ : ضریب اصلاح پاسخ جزء، با استفاده از جدول‌های (۱-۹) یا (۲-۹).

$A_x$ : شتاب طبقه در تراز X براساس تحلیل دینامیکی خطی ساختمان طبق بخش (۷-۱) محاسبه می‌شود. به جای استفاده از تحلیل دینامیکی خطی می‌توان مقدار  $A_x$  را با استفاده از معادله (۸-۹) تعیین نمود.

$$A_x = 0.4S_{xs} \left( 1 + \frac{2x}{h} \right) \quad (۸-۹)$$

در این رابطه:

$h$ : میانگین ارتفاع تراز بام سازه نسبت به تراز پایه

$x$ : ارتفاع تراز مرکز جرم جزء مورد بررسی نسبت به تراز پایه

### ۹-۷-۲-۲-۲-۲- نیروی قائم لرزه‌ای

اگر طبق ضوابط بند (۲-۷-۹) برای محاسبه‌ی نیرو از معیارهای این بند استفاده شود، در این صورت نیرو از رابطه (۹-۹) محاسبه می‌شود.

$$F_{PV} = \frac{0.27a_p S_{xs} I_p W_p}{R_p} \quad (۹-۹)$$

در صورتی که  $F_{PV}$  محاسبه شده از رابطه (۹-۹) بیش از مقدار حاصل از رابطه (۲-۹) باشد می‌توان مقدار حاصل از رابطه (۲-۹) را به کار برد، مشروط بر آنکه کم‌تر از مقدار حاصل از رابطه (۱۰-۹) نباشد.

$$F_{PV(\min)} = \pm 0.2S_{xs} I_p W_p \quad (۱۰-۹)$$

$I_p$ : ضریب عملکرد جزء مربوطه که برای سطح عملکرد ایمنی جانی برابر ۱ و برای سطح عملکرد قابلیت استفاده بی وقفه برابر

با ۱/۵ در نظر گرفته می‌شود.

### ۹-۷-۲-۳- محاسبه‌ی تغییرشکل

مقادیر تغییرمکان نسبی ( $D_p$ ) و نسبت‌های تغییرمکان نسبی ( $D_r$ ) باید براساس روابط این بند محاسبه شوند. اگر جزء غیرسازه‌ای، دو نقطه واقع در ترازهای X و Y در یک ساختمان یا سیستم سازه‌ای را به هم متصل نماید باید از رابطه (۱۱-۹) و اگر جزء غیرسازه‌ای، دو نقطه هم تراز در دو ساختمان یا سیستم سازه‌ای مستقل را به هم وصل نماید باید از رابطه (۱۲-۹) استفاده شود.

$$D_r = \frac{\delta_{XA} - \delta_{YA}}{X - Y} \quad (۹-۱۱)$$

$$D_p = |\delta_{XA}| + |\delta_{XB}| \quad (۹-۱۲)$$

در این روابط :

$D_p$ : تغییرمکان نسبی لرزه‌ای.

$D_r$ : نسبت تغییرمکان نسبی.

X: ارتفاع اتصال تکیه‌گاه فوقانی (تراز X) نسبت به تراز پایه.

Y: ارتفاع اتصال تکیه‌گاه تحتانی (تراز Y) نسبت به تراز پایه.

$\delta_{XA}$ : تغییرمکان جانبی ساختمان A در تراز X، تعیین شده براساس روش‌های تحلیلی در فصل ۳.

$\delta_{YA}$ : تغییرمکان جانبی ساختمان A در تراز Y، تعیین شده براساس روش‌های تحلیلی در فصل ۳.

$\delta_{XB}$ : تغییرمکان جانبی ساختمان B در تراز X، تعیین شده براساس روش‌های تحلیلی در فصل ۳.

تأثیرات تغییرمکان‌های نسبی لرزه‌ای باید در ترکیب با تغییرمکان‌های ناشی از دیگر بارها به صورت مناسب در نظر گرفته شوند.

#### ۹-۲-۴- روش‌های دیگر

به‌کارگیری سایر روش‌های معتبر برای تعیین حداکثر شتاب ساختمان در تکیه‌گاه هر یک از اجزا و حداکثر نسبت‌های تغییرمکان نسبی و یا تغییرمکان‌های نسبی بین دو تکیه‌گاه هر یک از اجزا مجاز می‌باشد.

#### ۹-۸- روش‌های بهسازی

بهسازی اجزای غیرسازه‌ای باید با روش‌های قابل قبول بر اساس رده‌بندی رفتاری و سطح عملکرد مورد نظر برای جزء غیرسازه‌ای صورت گیرد.

۱- به منظور بهسازی اجزای غیرسازه‌ای که به شتاب حساس هستند، در سطوح عملکرد ایمنی جانی یا ایمنی جانی محدود، روش بهسازی باید به گونه‌ای باشد که موقعیت آن حفظ شود. این حفاظت باید با ایجاد مهاربند، اتصال، بست، یا سایر روش‌های قابل قبول و به گونه‌ای انجام شود که در هنگام زلزله جزء غیرسازه‌ای در موقعیت خود باقی بماند.

۲- برای بهسازی اجزای غیرسازه‌ای در سطح عملکرد قابلیت استفاده بی وقفه، علاوه بر حفظ موقعیت آن باید از آسیب رسیدن به اجزای مکانیکی و برقی که در خدمت‌رسانی تأثیر دارند، جلوگیری شود.

۳- برای بهسازی اجزاء غیرسازه‌ای که به تغییر شکل حساس هستند، روش بهسازی باید امکان تغییرشکل کافی برای اجزاء غیرسازه‌ای را تأمین نماید به نحوی که جزء غیرسازه‌ای تحت تغییرشکل محاسبه شده، در موقعیت خود نیز بماند.

#### ۹-۹- اجزای معماری: تعریف، رفتار و معیارهای پذیرش

در مورد کلیه اجزا ابتدا تعریف و محدوده کاربرد و سپس نوع رفتار و روش‌های بهسازی مشخص می‌شود. سپس معیارهای پذیرش براساس سطوح عملکرد مختلف داده شده است. در این قسمت جزء یا اتصال آن تحت اثر نیروهای اینرسی برون‌صفحه‌ای و

بسته به مورد، سیستم سازه‌ای نگهدارنده جزء برای تغییر شکل کنترل می‌شود. در انتها ضوابط بازرسی ظاهری جزء و نیاز یا عدم نیاز به اصلاح آن مشخص می‌شود.

### ۹-۹-۱- سفت‌کاری دیوارهای خارجی

#### ۹-۹-۱-۱- تعریف و محدوده کاربرد

ضوابط این بند قابل کاربرد در مورد سفت‌کاری دیوارهای خارجی با مصالح بنایی، اعم از آجر فشاری، آجر سفال، بلوک‌های سیمانی یا گچی است که با انواع ملات ساخته شده باشند.

#### ۹-۹-۱-۲- رفتار جزء و روش‌های بهسازی

سفت‌کاری دیوارهای خارجی، حساس به تغییر شکل، مطابق بند (۹-۶-۲) محسوب می‌شود. این دیوارها باید مطابق با معیارهای پذیرش بند (۹-۹-۱-۳) ارزیابی شوند. در صورت عدم برقراری معیارهای پذیرش، این دیوارها باید مطابق بند (۹-۸) بهسازی شوند.

#### ۹-۹-۱-۳- معیارهای پذیرش

معیارهای پذیرش باید براساس ضوابط این بند و بند (۹-۳-۲) به‌کاربرده شوند.

۱- سطح عملکرد ایمنی جانی: سفت‌کاری دیوارهای خارجی در موارد لزوم طبق جدول (۹-۱) باید قادر به تحمل نیروهای برون‌صفحه‌ای، محاسبه‌شده طبق بند (۹-۷-۲-۱) یا (۹-۷-۲-۲) باشد. نسبت تغییرمکان نسبی محاسبه‌شده طبق بند (۹-۷-۲-۳) حداکثر برابر با ۰/۰۰۸ می‌باشد.

۲- سطح عملکرد قابلیت استفاده‌ی بی‌وقفه: در این سطح عملکرد سفت‌کاری دیوارهای خارجی باید قادر به تحمل نیروهای برون‌صفحه‌ای که طبق بند (۹-۷-۲-۲) محاسبه می‌شود، باشد. نسبت تغییرمکان نسبی محاسبه‌شده طبق بند (۹-۷-۲-۳) حداکثر برابر با ۰/۰۰۴ می‌باشد.

#### ۹-۹-۱-۴- ملزومات ارزیابی

سفت‌کاری دیوارهای خارجی باید جهت حصول اطمینان از پایداری، اجرای صحیح، دوام مصالح، جلوگیری از نفوذ رطوبت و عدم وجود ترک خوردگی و تغییر شکل به طور عینی بازرسی و در صورت لزوم اصلاح شود.

### ۹-۹-۲- سفت‌کاری دیوارهای داخلی

#### ۹-۹-۲-۱- تعریف و محدوده کاربرد

سفت‌کاری دیوارهای داخلی شامل تیغه‌های غیرباربر قائم می‌باشد. تیغه‌های سنگین ساخته‌شده از مصالح بنایی و تیغه‌های سبک ساخته‌شده از فلز، چوب، گچ یا دیگر مصالح روکار بوده و ضوابط این بند در مورد آن‌ها قابل اعمال می‌باشد.

### ۹-۲-۹-۲- رفتار جزء و روش‌های بهسازی

سفت کاری دیوارهای داخلی جداکننده، حساس به تغییرشکل، مطابق بند (۹-۶-۲) محسوب می‌شود. در صورت عدم برقراری معیارهای پذیرش بند (۹-۲-۳) این دیوارها باید مطابق بخش (۹-۸) بهسازی شوند.

### ۹-۲-۹-۳- معیارهای پذیرش

معیارهای پذیرش باید براساس ضوابط این بند و بند (۹-۳-۲) بکاربرده شوند.

۱- سطح عملکرد ایمنی جانی:

۱-۱- تیغه‌های سبک: این تیغه‌ها در موارد لزوم طبق جدول (۹-۱) باید قادر به تحمل نیروهای برون صفحه‌ای محاسبه شده طبق بند (۹-۲-۷-۱) یا (۹-۲-۲) باشند. نسبت تغییرمکان نسبی محاسبه شده طبق بند (۹-۲-۷-۳) حداکثر برابر با ۰/۰۱۵ می‌باشد.

۲-۱- تیغه‌های سنگین: این تیغه‌ها در موارد لزوم طبق جدول (۹-۱) باید قادر به تحمل نیروهای برون صفحه‌ای، محاسبه شده طبق بند (۹-۲-۷-۱) یا (۹-۲-۲) باشند. نسبت تغییرمکان نسبی، محاسبه شده طبق بند (۹-۲-۷-۳) حداکثر برابر با ۰/۰۱ می‌باشد.

۲- سطح عملکرد قابلیت استفاده‌ی بی‌وقفه:

۱-۲- تیغه‌های سبک: این تیغه‌ها در موارد لزوم طبق جدول (۹-۱) باید قادر به تحمل نیروهای برون صفحه‌ای، محاسبه شده طبق بند (۹-۲-۷-۳) باشند. نسبت تغییرمکان نسبی، محاسبه شده طبق بند (۹-۲-۷-۳) حداکثر برابر با ۰/۰۱ می‌باشد.

۲-۲- تیغه‌های سنگین: این تیغه‌ها باید قادر به تحمل نیروهای برون صفحه‌ای، محاسبه شده طبق بند (۹-۲-۷-۳) باشند. نسبت تغییرمکان نسبی، محاسبه شده طبق بند (۹-۲-۷-۳) حداکثر برابر با ۰/۰۰۵ می‌باشد.

### ۹-۲-۹-۴- ملزومات ارزیابی

سفت کاری دیوارهای داخلی باید برای حصول اطمینان از نوع مصالح به کاررفته، بازرسی و در صورت لزوم اصلاح شود.

### ۹-۳-۹-۳- نمای خارجی

#### ۹-۳-۹-۱- نمای چسبانده شده

#### ۹-۳-۹-۱-۱- تعریف و محدوده‌ی کاربرد

این نوع نما می‌تواند روی مصالح بنایی، بتن، اندود سیمان، یا به قاب سازه‌ای با کمک چسب یا دیگر موارد مشابه نگهداشته شود. چند نوع معمول این نوع نما عبارتند از:

۱- کاشی، آجر و سنگ با ضخامت متعارف ۲/۵ سانتی‌متر؛

۲- موزاییک‌های شیشه‌ای با اندازه‌های متعارف ۱×۵×۵ سانتی‌متر؛

۳- قطعات سرامیکی؛

۴- اندود خارجی .

**۹-۹-۳-۱-۲- رفتار جزء و روش‌های بهسازی**

مصالح و اجزای چسبانده شده، حساس به تغییر شکل، طبق بند (۹-۶-۲) محسوب می‌شود. در صورت عدم برقراری معیارهای پذیرش بند (۹-۳-۱-۳-۹) این اجزاء باید مطابق بخش (۹-۸) بهسازی شوند.

**۹-۹-۳-۱-۳- معیارهای پذیرش**

معیارهای پذیرش باید براساس ضوابط این بند و بند (۹-۳-۲) بکاربرده شوند.

- ۱- سطح عملکرد ایمنی جانی: اتصال و مهار پشت‌بندی در موارد لزوم طبق جدول (۹-۱) باید قادر به تحمل نیروهای محاسبه شده طبق بند (۹-۲-۷-۱) یا (۹-۲-۷-۲) باشد. حد نسبت تغییر مکان نسبی، محاسبه شده طبق بند (۹-۲-۷-۳) برابر با ۰/۰۲ می‌باشد.
- ۲- سطح عملکرد قابلیت استفاده بی‌وقفه: اتصال و مهار پشت‌بندی در موارد لزوم طبق جدول (۹-۱) باید قادر به تحمل نیروهای محاسبه شده طبق بند (۹-۲-۷-۲) باشد. حد نسبت تغییر مکان نسبی محاسبه شده طبق بند (۹-۲-۷-۳) برابر با ۰/۰۱ می‌باشد.

**۹-۹-۳-۱-۴- ملزومات ارزیابی**

نماهای چسبانده شده باید با مشاهده عینی و تفت زنی برای تعیین احتمالی لقی و ترک، بازرسی شده و در صورتی که به طور مناسب چسبانده نشده و یا سازه نگهدارنده آن‌ها بیش از حد نرم باشد، اصلاح شوند.

**۹-۹-۳-۲- نمای دوخته شده****۹-۹-۳-۲-۱- تعریف و محدوده کاربرد**

این نما شامل آجرکاری یا سنگ‌کاری می‌شود که به صورت مکانیکی به سازه نگهدارنده متصل می‌شوند. سه نوع متداول این نما عبارتند از:

- ۱- آجرکاری و سنگ‌کاری با ضخامت اسمی متعارف ۱۲/۵ سانتی‌متر.
  - ۲- سنگ‌کاری با ضخامت اسمی متعارف ۱۲/۵ تا ۲۵ سانتی‌متر.
  - ۳- قواره‌های سنگی بزرگ با ضخامت اسمی متعارف ۵ سانتی‌متر.
- تمهیدات این بخش برای قطعاتی که در ارتفاع حداقل ۱۲۰ سانتی‌متر نسبت به کف مجاور قرار گرفته‌اند الزامی هستند.

**۹-۹-۳-۲-۲- رفتار جزء و روش‌های بهسازی**

نمای دوخته شده، حساس به تغییر شکل و شتاب، طبق بند (۹-۶-۲) محسوب می‌شود. در صورت عدم برقراری معیارهای پذیرش مطابق بند (۹-۳-۲-۳-۹) این اجزاء باید مطابق بخش (۹-۸) بهسازی شوند.

**۹-۹-۳-۲-۳- معیارهای پذیرش**

معیارهای پذیرش باید براساس ضوابط این بند و بند (۹-۳-۲) بکاربرده شوند.

- ۱- سطح عملکرد ایمنی جانی: پشت‌بندی نما در موارد لزوم طبق جدول (۹-۱) باید قادر به تحمل نیروهای محاسبه‌شده طبق بند (۹-۲-۷-۹) یا (۹-۲-۷-۹) باشد. نسبت تغییرمکان نسبی محاسبه‌شده طبق بند (۹-۲-۷-۹) حداکثر برابر با ۰/۰۲ می‌باشد.
- ۲- سطح عملکرد قابلیت استفاده بی‌وقفه: پشت‌بندی نما در موارد لزوم طبق جدول (۹-۱) باید قادر به تحمل نیروهای محاسبه‌شده طبق بند (۹-۲-۷-۹) باشد. نسبت تغییرمکان نسبی محاسبه‌شده طبق بند (۹-۲-۷-۹) حداکثر برابر با ۰/۰۱ است.

#### ۹-۳-۲-۴- ملزومات ارزیابی

قطعات سنگ نما باید دارای اتصال کاملی به تکیه‌گاه خود جهت جلوگیری از سقوط آن‌ها و با دوام مناسب در مقابل نفوذ رطوبت، که می‌تواند باعث از بین رفتن مهارها شود، باشد. وضعیت موجود مهارها باید به صورت عینی بررسی و بازرسی و در صورت لزوم اصلاح شود.

#### ۹-۳-۳-۹- نمای آجر شیشه‌ای

##### ۹-۳-۳-۹-۱- تعریف و محدوده کاربرد

این نما شامل آجرهای شیشه‌ای بوده که با مقاومت ذاتی خودشان می‌توانند بارهای قائم استاتیکی را تحمل نمایند. اجزای این نما توسط ملات به یکدیگر متصل بوده و از سازه پیرامون خود جدا می‌باشند.

#### ۹-۳-۳-۹-۲- رفتار جزء و روش‌های بهسازی

نمای آجر شیشه‌ای حساس به شتاب و تغییرشکل، طبق بندهای (۹-۶-۱) و (۹-۶-۲) محسوب می‌شود. بهسازی دیوارهای مجزای کمتر از ۱۳/۵ مترمربع یا با ابعاد حداکثر ۴/۵ متر در هر یک از امتدادها با استفاده از روش تجویزی ذکر شده در بند (۹-۷-۱) مجاز می‌باشد. برای دیوارهای بزرگتر از این ابعاد، باید از روش تحلیلی استفاده شود. در صورت عدم برقراری معیارهای پذیرش بند (۹-۳-۳-۹-۳) این اجزا باید مطابق بند (۹-۸) بهسازی شوند.

#### ۹-۳-۳-۹-۳- معیارهای پذیرش

معیارهای پذیرش باید بر اساس ضوابط این بند و بند (۹-۳-۲) اعمال شود.

- ۱- سطح عملکرد ایمنی جانی: نمای آجرهای شیشه‌ای متشکل از آجر شیشه‌ای و قاب پیرامون آنها، باید قادر به تحمل هر دو نیروی درون صفحه و برون صفحه لرزه‌ای محاسبه شده طبق بند (۹-۲-۷-۹) یا (۹-۲-۷-۹) باشد. نسبت تغییرمکان نسبی محاسبه شده طبق بند (۹-۲-۷-۹) باید حداکثر برابر ۰/۰۲ باشد.
- ۲- سطح عملکرد قابلیت استفاده بی‌وقفه: نمای آجرهای شیشه‌ای متشکل از آجر شیشه‌ای و قاب پیرامون آنها، باید قادر به تحمل هر دو نیروی درون صفحه و برون صفحه لرزه‌ای محاسبه شده طبق بند (۹-۲-۷-۹) باشد. نسبت تغییرمکان نسبی محاسبه شده طبق بند (۹-۲-۷-۹) باید حداکثر برابر با ۰/۰۱ باشد.

**۹-۹-۳-۴- ملزومات ارزیابی**

نمای آجر شیشه‌ای باید برای حصول اطمینان از نوع مصالح به کار رفته و اتصال به قاب پیرامون و پایداری آن بازرسی و در صورت لزوم اصلاح شود.

**۹-۹-۳-۴- پانل‌های پیش ساخته****۹-۹-۳-۴-۱- تعریف و محدوده کاربرد**

این نما شامل پانل‌های پیش ساخته‌ای است که با مقاومت سازه‌ای مناسب ذاتی خودشان می‌توانند نیروهای باد و زلزله و دیگر نیروها را تحمل نمایند. این قطعات معمولاً در پیرامون خود به عناصر سازه اصلی متصل می‌شوند. چند نوع معمول این پانل‌ها عبارتند از:

۱- پانل‌های پیش ساخته بتنی، و پانل‌های بتنی با نمای سنگی متصل به آن.

۲- پانل‌های با نمای فلزی.

۳- پانل‌های با پشت بندهای فلزی (قاب فلزی) با نمای عایق در برابر نفوذ آب، یا سنگی دوخته شده به آن.

**۹-۹-۳-۴-۲- رفتار جزء و روش‌های بهسازی**

پانل‌های پیش ساخته، حساس به شتاب و تغییرشکل، طبق بند (۹-۶-۳) محسوب می‌شود. در صورت عدم برقراری معیارهای پذیرش مطابق بند (۹-۴-۳-۹-۳) این اجزا باید مطابق بند (۹-۸) بهسازی شوند.

**۹-۹-۳-۴-۳- معیارهای پذیرش**

معیارهای پذیرش باید براساس ضوابط این بند و بند (۹-۳-۲) به کار برده شوند.

۱- سطح عملکرد ایمنی جانی: پانل‌های پیش ساخته و اتصالات آن‌ها در موارد لزوم طبق جدول (۹-۱) باید قادر به تحمل نیروهای درون صفحه‌ای و برون صفحه‌ای محاسبه شده طبق بندهای (۹-۷-۲-۱) یا (۹-۷-۲-۲) باشد. حد نسبت تغییرمکان نسبی محاسبه شده طبق بند (۹-۷-۲-۳) برابر با ۰/۰۲ می‌باشد.

۲- سطح عملکرد قابلیت استفاده بی‌وقفه: پانل‌های پیش ساخته و اتصالات آن‌ها باید قادر به تحمل نیروهای محاسبه شده طبق بند (۹-۷-۲-۲) باشد. حد نسبت تغییرمکان نسبی محاسبه شده طبق بند (۹-۷-۲-۳) برابر با ۰/۰۱ می‌باشد.

**۹-۹-۳-۴-۴- ملزومات ارزیابی**

اتصالات پانل‌ها باید به صورت عینی بازرسی شده و براساس قضاوت مهندسی برای احتمال وجود هر گونه نشانه زوال آزمایش شده و در صورت لزوم اصلاح شوند.



## ۹-۳-۵-۹-۹- نمای شیشه‌ای

## ۹-۳-۵-۱- تعریف و محدوده کاربرد

این نوع نما از جنس شیشه بوده و شامل انواع زیر می باشد:

- ۱- دیوارهای شیشه‌ای که خارج از لبه دال های سازه‌ای طبقات اجرا می‌شوند.
- ۲- پوشش‌های شیشه‌ای که ما بین کف سازه‌ای طبقات قرار گرفته و به آن‌ها متصل می‌شوند.
- ۳- دیوارهای شیشه‌ای که در آن‌ها از مواد سیلیکونی برای درزبندی شیشه در بازشو و همچنین انتقال بارها از شیشه به قاب پیرامونی استفاده می‌شود.

## ۹-۳-۵-۲- رفتار جزء و روش‌های بهسازی

نماهای شیشه‌ای، حساس به شتاب و تغییرشکل، طبق بند (۹-۶-۳) محسوب می‌شوند. اگر این نماها معیارهای پذیرش بند (۹-۳-۵-۳) را برآورده نسازند باید مطابق بند (۹-۸) بهسازی شوند.

## ۹-۳-۵-۳- معیارهای پذیرش

معیارهای پذیرش باید بر اساس ضوابط این بند و بند (۹-۳-۲) به کار برده شوند.

۱- سطح عملکرد ایمنی جانی: دیوارهای شیشه‌ای و قاب تکیه‌گاهی آنها باید قادر به تحمل نیروهای طراحی لرزه‌ای محاسبه شده طبق بندهای (۹-۷-۲-۱) یا (۹-۷-۲-۲) باشند.

اجزایی از این سیستم که یکی از معیارهای زیر را برآورده سازند نیاز به بهسازی در این سطح عملکرد و پایین تر از آن را ندارند.

۱-۱- جزء شیشه‌ای باید از قاب دارای فاصله کافی جهت تحمل تغییر مکان نسبی لرزه‌ای،  $D_c$ ، مطابق رابطه (۹-۱۳) باشد.

$$D_c \geq 1.25D_p \quad (۹-۱۳)$$

$$D_c = 2c_1 \left( 1 + \frac{h_p c_2}{b_p c_1} \right)$$

که در آن:

$h_p$ : ارتفاع شیشه مستطیلی

$b_p$ : عرض شیشه مستطیلی

$c_1$ : فاصله بین لبه‌های قائم شیشه و قاب

$c_2$ : فاصله بین لبه‌های افقی شیشه و قاب

$D_p$ : تغییرشکل لرزه‌ای نسبی که عضو باید با آن سازگاری داشته باشد. مقدار این پارامتر براساس رابطه (۹-۱۲) و ارتفاع جزء شیشه تعیین می‌شود.

۲-۱- جزء شیشه‌ای باید تغییرشکل نسبی حاصل از رابطه (۹-۱۴) را برآورده کند:

$$\Delta_f \geq \max(1.25D_p, 13mm) \quad (۹-۱۴)$$

$\Delta_f$ : تغییر مکان لرزه‌ای نسبی که باعث پرتاب شدن شیشه از قاب شود. این تغییر مکان باید با استفاده از روش تحلیلی معتبر تعیین گردد.

۲- سطح عملکرد قابلیت استفاده بی‌وقفه: دیوارهای شیشه‌ای خارجی و قاب تکیه‌گاهی آنها باید قادر به تحمل نیروهای طراحی لرزه‌ای محاسبه شده طبق بند (۲-۲-۷-۹) باشد.

اجزای این سیستم که یکی از معیارهای زیر را برآورده سازند نیاز به بهسازی در این سطح عملکرد ندارند.

۱-۲- جزء شیشه‌ای باید از قاب دارای فاصله کافی جهت تحمل تغییر مکان نسبی لرزه‌ای مطابق رابطه (۹-۱۳) باشد.

۲-۲- جزء شیشه‌ای که تغییر شکل نسبی حاصل از رابطه (۹-۱۵) را برآورده کند:

$$\Delta_f \geq \max(1.5 \times 1.25 D_p, 13 \text{ mm}) \quad (9-15)$$

#### ۹-۳-۴-۹- ملزومات ارزیابی

دیوارهای شیشه‌ای برای تطابق با معیارهای بند (۹-۳-۵-۳-۹-۹) باید بازرسی و در صورت لزوم اصلاح شود.

#### ۹-۴-۹-۹- نازک کاری دیوارهای داخلی

##### ۹-۴-۹-۹- گچ و خاک

گچ و خاک معمولاً به علت خاصیت چسبندگی بالا به سفت کاری دیوارهای داخلی متصل می‌شوند. لذا بررسی رفتار جزء و روش‌های بهسازی و همچنین معیارهای پذیرش مستقل نداشته و می‌توانند با سفت کاری دیوارهای داخلی توأم بررسی شوند.

##### ۹-۴-۹-۹- سنگ

##### ۹-۴-۹-۹- تعریف و محدوده کاربرد

نماهای موضوع این بند شامل آن دسته از نماهای داخلی هستند که بالاتر از ۱۲۰ سانتی‌متر نسبت به کف طبقه واقع شده‌اند.

##### ۹-۴-۹-۹- رفتار جزء و روش‌های بهسازی

نماهای داخلی، حساس به تغییر شکل، طبق بند (۹-۶-۲) محسوب می‌شوند. اگر این نماها معیارهای پذیرش بند (۹-۴-۳-۳-۹-۹) را برآورد نسازند باید طبق بند (۹-۸) بهسازی شوند.

##### ۹-۴-۹-۹- معیارهای پذیرش

معیارهای پذیرش باید براساس ضوابط این بند و بند (۹-۳-۲) به کار برده شوند.

۱- سطح عملکرد ایمنی جانی: پشت‌بندی نما باید به طور مناسب متصل باشد تا در موارد لزوم طبق جدول (۹-۱) قادر به تحمل نیروهای طراحی لرزه‌ای، محاسبه شده طبق بندهای (۹-۲-۷-۱) یا (۹-۲-۷-۲) باشد. نسبت تغییر مکان نسبی محاسبه شده طبق بند (۹-۳-۲-۷-۳) حداکثر برابر با ۰/۰۲ می‌باشد.

۲- سطح عملکرد قابلیت استفاده بی‌وقفه: پشت‌بندی نما باید به طور مناسب متصل باشد تا در موارد لزوم جدول (۱-۹) قادر به تحمل نیروهای طراحی لرزه‌ای، محاسبه‌شده طبق بند (۲-۲-۷-۹) باشد. نسبت تغییرمکان نسبی محاسبه‌شده طبق بند (۳-۲-۷-۹) برابر با حداکثر ۰/۰۱ است.

#### ۹-۹-۴-۲-۴- ملزومات ارزیابی

دیوارهای پشت‌بند یا دیگر نگهدارنده‌ها و ملحقات آن‌ها و نیز وضعیت خود نما باید به صورت عینی بازرسی و در صورت لزوم اصلاح شود.

#### ۹-۹-۴-۳- چوب

#### ۹-۹-۴-۳-۱- تعریف و محدوده‌ی کاربرد

نماهای موضوع این بند شامل آن دسته از نماهای داخلی هستند که بالاتر از ۱۲۰ سانتی‌متری کف طبقه واقع شده‌اند.

#### ۹-۹-۴-۳-۲- رفتار جزء و روش‌های بهسازی

نماهای چوبی دیوارهای داخلی، حساس به تغییرشکل، طبق بند (۲-۶-۹) محسوب می‌شود. در صورت عدم برقراری ضوابط بند (۳-۳-۴-۹-۹) این اجزاء باید مطابق بند (۸-۹) بهسازی شوند.

#### ۹-۹-۴-۳-۳- معیارهای پذیرش

معیارهای پذیرش باید براساس ضوابط این بند و بند (۲-۳-۹) به‌کاربرده شوند.

۱- سطح عملکرد ایمنی جانی: این نماها برای سطح عملکرد ایمنی جانی نیازی به کنترل برای بهسازی ندارند.

۲- سطح عملکرد قابلیت استفاده بی‌وقفه: وسایل نگهدارنده نما در موارد لزوم طبق جدول (۱-۹) باید قادر به تحمل نیروهای طراحی لرزه‌ای محاسبه‌شده طبق بند (۲-۲-۷-۹) باشند. نسبت تغییرمکان نسبی محاسبه‌شده طبق بند (۳-۲-۷-۹) حداکثر برابر ۰/۰۱ می‌باشد.

#### ۹-۹-۴-۳-۴- ملزومات ارزیابی

وسایل نگهدارنده نما و وضعیت خود نما باید به صورت عینی بازرسی و در صورت لزوم اصلاح شود.

#### ۹-۹-۴-۴- آینه

#### ۹-۹-۴-۴-۱- تعریف و محدوده کاربرد

نماهای موضوع این بند شامل آن دسته از نماهای داخلی هستند که بالاتر از ۱۲۰ سانتی‌متری کف طبقه واقع شده‌اند.

**۹-۴-۴-۲- رفتار جزء و روش‌های بهسازی**

نماهای دیوارهای داخلی آینه‌کاری شده، حساس به تغییرشکل، طبق بند (۹-۶-۲) محسوب می‌شود. در صورت عدم برقراری معیارهای پذیرش بند (۹-۴-۴-۳) این اجزا باید طبق بند (۹-۸) بهسازی شوند.

**۹-۴-۴-۳- معیارهای پذیرش**

معیارهای پذیرش باید براساس ضوابط این بند و بند (۹-۳-۲) به کاربرده شوند.

۱- سطح عملکرد ایمنی جانی: پشت‌بندی نما باید به طور مناسب متصل باشد تا در موارد لزوم طبق جدول (۹-۱) قادر به تحمل نیروهای طراحی لرزه‌ای، محاسبه شده طبق بند (۹-۷-۲-۱) یا (۹-۷-۲-۲) باشد. نسبت تغییرمکان نسبی محاسبه شده طبق بند (۹-۷-۲-۳) حداکثر برابر  $0.02$  می‌باشد.

۲- سطح عملکرد قابلیت استفاده بی‌وقفه: پشت‌بندی نما باید به طور مناسب متصل باشد تا قادر به تحمل نیروهای لرزه‌ای، محاسبه شده طبق بند (۹-۷-۲-۲) باشد. نسبت تغییرمکان نسبی محاسبه شده طبق بند (۹-۷-۲-۳) حداکثر برابر با  $0.01$  می‌باشد.

**۹-۴-۴-۴- ملزومات ارزیابی**

وضعیت نما باید با مشاهدات عینی و تقه‌زنی برای احتمال لقی ارزیابی و در صورت لزوم اصلاح شود.

**۹-۴-۵- کاشی و سرامیک****۹-۴-۵-۱- تعریف و محدوده کاربرد**

بررسی رفتار جزء و روش‌های بهسازی و همچنین معیارهای پذیرش برای این نوع نما به صورت مستقل ضرورت نداشته و می‌تواند به همراه سفت‌کاری دیوارهای داخلی بررسی شود.

**۹-۴-۵-۲- ملزومات ارزیابی**

وضعیت نما باید با مشاهدات عینی و تقه‌زنی برای احتمال لقی بازرسی و در صورت لزوم اصلاح شود.

**۹-۵-۵- سقف‌های کاذب****۹-۵-۱- تعریف و محدوده کاربرد**

سقف‌های کاذب شامل قسمت‌های افقی یا شیب‌دار می‌باشند که متصل به سازه و یا آویخته به آن هستند و یا توسط سازه مستقلی نگهداری می‌شوند. سقف‌های کاذب به صورت زیر دسته‌بندی می‌شوند.

الف: پوشش گچ و خاک و رابیتس؛

ب: پوشش با پانل‌های سبک؛

پ: پوشش با پانل‌های سنگین.

تبصره: استفاده از سقف‌های کاذب شیشه‌ای بدون تمهیدات خاص مجاز نمی‌باشد.

**۹-۵-۲- رفتار جزء و روش‌های بهسازی**

سقف‌های کاذب، حساس به شتاب و تغییرشکل، طبق بند (۳-۶-۹) محسوب می‌شود. هرگاه اجزای سقف‌ها معیارهای پذیرش بند (۳-۵-۹-۹) را برآورده نسازند باید طبق بند (۸-۹) بهسازی شوند.

**۹-۵-۳- معیارهای پذیرش**

معیارهای پذیرش باید براساس ضوابط این بند و بند (۲-۳-۹) به کار برده شوند.

۱- سطح عملکرد ایمنی جانی: اسکلت و پوشش سقف‌های کاذب در موارد لزوم طبق جدول (۱-۹) باید قادر به تحمل نیروهای لرزهای، محاسبه شده طبق بند (۱-۲-۷-۹) یا (۲-۲-۷-۹) باشند. همچنین سقف‌های کاذب باید قادر به تحمل تغییرمکان نسبی محاسبه شده طبق بند (۳-۲-۷-۹) باشند.

۲- سطح عملکرد قابلیت استفاده بی‌وقفه: اسکلت و پوشش سقف‌های کاذب در موارد لزوم طبق جدول (۱-۹) باید قادر به تحمل نیروهای طراحی لرزهای محاسبه شده طبق بند (۲-۲-۷-۹) باشند. همچنین سقف‌های کاذب باید قادر به تحمل تغییرمکان نسبی محاسبه شده طبق بند (۳-۲-۷-۹) باشند.

**۹-۵-۴- ملزومات ارزیابی**

شرایط مصالح سقف، اتصال آن به سیستم نگهدارنده، مهاربندها و سیستم نگهدارنده سقف به سازه اصلی و اثر بالقوه سایر سیستم‌های غیرسازه‌ای بر سیستم سقف باید ارزیابی و در صورت لزوم اصلاح شوند.

**۹-۹-۶- جان‌پناه‌ها و سایه‌بان‌ها و دیوارهای طره‌ای****۹-۹-۶-۱- تعریف و محدوده کاربرد**

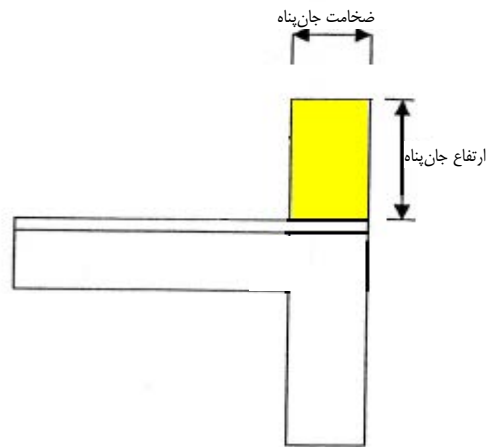
جان‌پناه‌ها و سایه‌بان‌ها قسمت‌هایی هستند که از بام ساختمان یا نمای آن بیرون زده‌اند. جان‌پناه‌ها و سایه‌بان‌ها فقط در موارد زیر نیاز به کنترل برای بهسازی دارند.

۱- جان‌پناه‌های بنایی غیرمسلح با نسبت ارتفاع به ضخامت بزرگ‌تر از ۱/۵ (شکل ۱-۹).

۲- جان‌پناه‌های بنایی مسلح با نسبت ارتفاع به ضخامت بزرگ‌تر از ۳/۰ (شکل ۱-۹).

۳- سایه‌بان‌های ساخته شده از سنگ، یا آجر، مگر اینکه با یک سازه فولادی یا بتنی مسلح نگهداری شده باشند.

۴- سایه‌بان‌های دارای قاب بدون تمهیدات لازم جهت مقاومت در برابر بار جانبی.



شکل ۹-۱- نسبت ابعادی جان پناه

#### ۹-۶-۲- رفتار جزء و روش‌های بهسازی

جان پناه‌ها و سایه بان‌ها، حساس به شتاب، طبق بند (۹-۶-۱) محسوب می‌شوند. هرگاه این اجزا معیارهای پذیرش بند (۹-۶-۳) را برآورده نسازند باید طبق بخش (۹-۸) بهسازی شوند.

#### ۹-۶-۳- معیارهای پذیرش

معیارهای پذیرش باید طبق ضوابط این بند و بند (۹-۳-۲) به کار برده شوند.

- ۱- سطح عملکرد ایمنی جانی: جان پناه‌ها و سایه بان‌ها در موارد لزوم طبق جدول (۹-۱) باید قادر به تحمل نیروهای طراحی لرزه‌ای محاسبه شده طبق بند (۹-۲-۷-۱) یا (۹-۲-۷-۲) باشند.
- ۲- سطح عملکرد قابلیت استفاده بی‌وقفه: جان پناه‌ها و سایه بان‌ها باید قادر به تحمل نیروهای طراحی لرزه‌ای محاسبه شده طبق بند (۹-۲-۷-۲) باشند.

#### ۹-۶-۴- ملزومات ارزیابی

وضعیت ملات و مصالح بنایی، اتصال به نگهدارنده‌ها، نوع و پایداری سازه نگهدارنده و پیوستگی افقی سرپوش جان پناه باید بازرسی و در صورت لزوم اصلاح شود. در مورد سایه بان‌ها باید کمانش درمهارها، اتصال به تکیه گاه‌ها و وضعیت پایداری سازه نگهدارنده بازرسی و در صورت لزوم اصلاح شود.

#### ۹-۹-۷- دودکش‌های ساختمانی

##### ۹-۹-۷-۱- تعریف و محدوده کاربرد

دودکش‌ها که به صورت طره‌ای بر بام ساختمان‌ها قرار می‌گیرند باید طبق ضوابط این بند برای بهسازی کنترل شوند. دودکش‌های ساخته شده از ورق نازک گالوانیزه نیاز به کنترل برای بهسازی ندارند.

**۹-۷-۲- رفتار جزء و روش‌های بهسازی**

دودکش‌ها، حساس به شتاب، طبق بند (۹-۶-۱) محسوب می‌شوند. در صورت عدم برقراری معیارهای پذیرش بند (۹-۷-۳) این اجزاء باید طبق بند (۹-۸) بهسازی شوند.

**۹-۷-۳- معیارهای پذیرش**

معیارهای پذیرش باید طبق ضوابط این بند و بند (۹-۳-۲) به‌کاربرده شوند.

۱- سطح عملکرد ایمنی جانی: دودکش‌ها در موارد لزوم طبق جدول (۹-۱) باید قادر به تحمل نیروهای لرزه‌ای محاسبه‌شده طبق بند (۹-۷-۲-۱) یا (۹-۷-۲-۲) باشند. در مورد دودکش‌های ساختمان‌های مسکونی استفاده از روش تجویزی ذکرشده در بند (۹-۷-۱) مجاز می‌باشد.

۲- سطح عملکرد قابلیت استفاده بی‌وقفه: دودکش‌ها در موارد لزوم طبق جدول (۹-۱) باید قادر به تحمل نیروهای لرزه‌ای محاسبه‌شده طبق بند (۹-۷-۲-۲) باشند. در مورد دودکش‌های ساختمان‌های مسکونی استفاده از روش تجویزی ذکرشده در بند (۹-۷-۱) مجاز می‌باشد.

**۹-۷-۴- ملزومات ارزیابی**

وضعیت ملات و مصالح بنایی، اتصال به سازه مجاور و نوع پی‌ها و وضعیت پایداری آن‌ها باید بازرسی و در صورت لزوم اصلاح شود. بتن باید به لحاظ پوسته شدن و نمایان شدن میلگردها و فولاد باید برای خوردگی بازرسی و در صورت لزوم اصلاح شود.

**۹-۸-۱- راه‌پله‌ها****۹-۸-۱-۱- تعریف و محدوده کاربرد**

راه‌پله‌ها شامل کلیه اجزای تشکیل دهنده راه عبور بین دو طبقه می‌باشند. دست اندازها، درها و پنجره‌ها و بخش‌های ضد آتش مربوطه نیز جزء راه‌پله‌ها محسوب می‌شوند.

**۹-۸-۲- رفتار جزء و روش‌های بهسازی**

هریک از اجزای راه پله براساس رفتار حاکم آن‌ها حساس به شتاب یا تغییر شکل، طبق بندهای (۹-۶-۱) و (۹-۶-۲) محسوب می‌شوند. اجزایی که به کف‌های مجاور یا متوالی یا به قاب طبقه متصل هستند حساس به تغییرشکل محسوب می‌شوند. دیگر اجزای راه پله حساس به شتاب محسوب می‌شوند.

راه‌پله‌هایی که ضوابط بند (۹-۸-۳) را برآورد نسازند باید طبق بند (۹-۸) بهسازی شوند.

**۹-۸-۳- معیارهای پذیرش**

این معیارها باید طبق ضوابط این بند و بند (۹-۳-۲) به‌کاربرده شوند.

۱- سطح عملکرد ایمنی جانی: راه‌پله‌ها در موارد لزوم طبق جدول (۹-۱) باید قادر به تحمل نیروهای طراحی لرزه‌ای، محاسبه شده طبق بند (۹-۷-۲-۱) یا (۹-۷-۲-۲) باشند. همچنین راه‌پله‌ها باید قادر به تحمل تغییرمکان نسبی محاسبه شده طبق بند (۹-۷-۲-۳) باشند.

۲- سطح عملکرد قابلیت استفاده بی‌وقفه: اجزای راه‌پله‌ها در موارد لزوم طبق جدول (۹-۱) باید قادر به تحمل نیروهای طراحی لرزه‌ای، محاسبه شده طبق بند (۹-۷-۲-۲) باشند. همچنین راه‌پله‌ها باید قادر به تحمل تغییرمکان نسبی محاسبه شده طبق بند (۹-۷-۲-۳) باشند.

#### ۹-۸-۴- ملزومات ارزیابی

مصالح و شرایط اجزای راه‌پله و اتصالات آن‌ها به تکیه‌گاه‌ها و وضعیت پایداری دیوارهای نگهدارنده و مجاور پله‌ها، پنجره‌ها و دیگر قسمت‌های راه‌پله باید بازرسی و در صورت لزوم اصلاح شوند.

#### ۹-۱۰-۱- اجزای مکانیکی، برقی و تجهیزات داخلی: تعریف، رفتار و معیارهای پذیرش

در مورد کلیه اجزا ابتدا تعریف و محدوده کاربرد و سپس نوع رفتار و روش‌های بهسازی مشخص می‌شود. سپس معیارهای پذیرش براساس سطوح عملکرد مختلف داده شده است. در این بخش جزء یا اتصال آن تحت اثر نیروهای لرزه‌ای کنترل می‌شود. علاوه بر آن در اجزای حساس به تغییرشکل، کنترل سیستم سازه‌ای نگهدارنده جزء نیز برای تغییرشکل ضرورت دارد. در انتها ملزومات ارزیابی جزء و مهارهای آن و نیاز یا عدم نیاز به اصلاح آن ارائه می‌شود.

#### ۹-۱۰-۱-۱- تجهیزات مکانیکی

##### ۹-۱۰-۱-۱-۱- تعریف و محدوده‌ی کاربرد

ضوابط این بند قابل اعمال به تاسیسات سرمایش و گرمایش به‌جز مخازن مایعات، آبگرمکن‌ها و لوله‌ها (که در بندهای بعدی ارزیابی می‌شوند) می‌باشد. تاسیسات سرمایش و گرمایش مشمول این بند که یکی از معیارهای زیر را برآورده می‌سازند باید طبق ضوابط این بند برای بهسازی کنترل شوند.

۱- کلیه تجهیزاتی که وزن آن‌ها بیش از ۱۸۰ کیلوگرم باشد.

۲- تجهیزات مهارنشده با وزن بیش از ۴۵ کیلوگرم که ضریب اطمینان آن‌ها در برابر واژگونی تحت اثر بارهای طراحی، محاسبه شده، طبق بند (۹-۷-۲-۱) یا (۹-۷-۲-۲) کمتر از ۱/۵ باشد.

۳- تجهیزاتی که دارای وزن بیش از ۱۰ کیلوگرم باشند و به سقف، دیوار یا تکیه‌گاهی در ارتفاع بیش از ۱/۲۰ متر بالای کف طبقه متصل شده باشند.

۴- کلیه تجهیزات زیر:

۴-۱- برج خنک‌کننده؛

۴-۲- دستگاه‌های مرکزی مانند دیگ‌ها و کوره‌ها؛



۳-۴- سیستم تهویه مطبوع با جداساز ارتعاشی؛

۴-۴- سیستم تهویه مطبوع بدون جداساز ارتعاشی؛

۵-۴- سیستم تهویه مطبوع مستقر بر مسیر کانال کشی؛

#### ۹-۱۰-۱-۲- رفتار جزء و روش‌های بهسازی

تجهیزات مکانیکی، حساس به شتاب، طبق بند (۹-۶-۱) محسوب می‌شود. در صورت عدم برقراری معیارهای پذیرش بند (۹-۱۰-۱-۳) این اجزاء باید طبق بند (۹-۸) بهسازی شوند.

#### ۹-۱۰-۱-۳- معیارهای پذیرش

معیارهای پذیرش باید طبق ضوابط این بند و بند (۹-۳-۲) به کار برده شوند.

۱- سطح عملکرد ایمنی جانی: اجزای مهاری تجهیزات در موارد لزوم طبق جدول (۹-۲) باید قادر به تحمل نیروهای طراحی لرزه‌ای محاسبه شده طبق بند (۹-۷-۲-۱) یا (۹-۷-۲-۲) باشد.

۲- سطح عملکرد قابلیت استفاده بی‌وقفه: اجزای مهاری تجهیزات در موارد لزوم طبق جدول (۹-۲) باید قادر به تحمل نیروهای طراحی محاسبه شده طبق بند (۹-۷-۲-۲) باشد.

#### ۹-۱۰-۱-۴- ملزومات ارزیابی

تجهیزات باید برای تعیین نیروهای لرزه‌ای وارد شده مورد تحلیل قرار گرفته و وضعیت تکیه‌گاه‌ها، کلاف‌ها و مهارها بازرسی شده و در صورت لزوم اصلاح شوند.

#### ۹-۱۰-۲- مخازن مایعات و آبگرمکن‌ها

##### ۹-۱۰-۲-۱- تعریف و محدوده کاربرد

آبگرمکن‌ها و مخازنی که محتوی مایعات هستند مشمول این بند می‌باشند و به دو دسته‌ی زیر تقسیم می‌شوند:

۱- مخازنی که کل محتوای آن‌ها توسط سازه نگهداری می‌شود و بدنه آن‌ها متکی بر پایه‌ها یا یک دیواره محیطی نگهدارنده می‌باشند.

۲- مخازن دارای کف مسطح که در آن‌ها وزن محتویات توسط کف، سقف، یا یک عرشه‌ی سازه‌ای نگهداری می‌شود.

#### ۹-۱۰-۲-۲- رفتار جزء و روش‌های بهسازی

مخازن مایعات و آبگرمکن‌ها اعم از دسته ۱ یا ۲، حساس به شتاب، طبق بند (۹-۶-۱) محسوب می‌شوند. هرگاه این اجزا معیارهای پذیرش بند (۹-۱۰-۲-۳) را برآورده نسازند باید طبق بند (۹-۸) بهسازی شوند.

#### ۹-۱۰-۲-۳- معیارهای پذیرش

این معیارها باید طبق ضوابط این بند و بند (۹-۳-۲) به کار برده شوند.

۱- سطح عملکرد ایمنی جانی: این تجهیزات و سیستم تکیه‌گاهی آنها در موارد لزوم طبق جدول (۲-۹) باید قادر به تحمل نیروهای لرزه‌ای محاسبه‌شده طبق بند (۱-۲-۷-۹) یا (۲-۲-۷-۹) باشند. آگر ممکن‌های ساختمان‌های مسکونی با ظرفیت کم‌تر از ۴۰۰ لیتر می‌توانند با روش تجویزی مطابق بند (۱-۷-۹) ارزیابی شوند.

۲- سطح عملکرد قابلیت استفاده بی‌وقفه: این تجهیزات و سیستم تکیه‌گاهی آنها باید قادر به تحمل نیروهای لرزه‌ای محاسبه‌شده طبق بند (۲-۲-۷-۹) باشند. آگر ممکن‌های ساختمان‌های مسکونی با ظرفیت کم‌تر از ۴۰۰ لیتر می‌توانند با روش تجویزی مطابق بند (۱-۷-۹) ارزیابی شوند.

#### ۹-۱-۲-۴- ملزومات ارزیابی

تمام تجهیزات باید به لحاظ وضعیت کلاف‌ها، تکیه‌گاه‌ها و مهارها مورد ارزیابی قرار گیرند و در صورت لزوم اصلاح شوند.

#### ۹-۱-۳- لوله‌ها

##### ۹-۱-۳-۱- لوله‌های محتوی مواد خطرناک

##### ۹-۱-۳-۱-۱- تعریف و محدوده کاربرد

در این بند لوله‌های محتوی مواد خطرناک و مایعات آتش‌گیر که به خاطر ویژگی ذاتی‌شان به محض تماس با افراد، ایمنی جانی را به خطر می‌اندازند مورد بررسی قرار می‌گیرد.

##### ۹-۱-۳-۱-۲- رفتار جزء و روش‌های بهسازی

لوله‌های محتوی مواد خطرناک، حساس به شتاب، طبق بند (۱-۶-۹) محسوب می‌شوند. لوله‌هایی که از طبقات یا درزهای انقطاع می‌گذرند، حساس به تغییر شکل نیز طبق بند (۲-۶-۹) محسوب می‌شوند. چنانچه لوله معیارهای پذیرش بند (۳-۱-۳-۱-۰-۹) را برآورده نسازند باید طبق بند (۸-۹) بهسازی شوند.

##### ۹-۱-۳-۱-۳- معیارهای پذیرش

این معیارها باید طبق ضوابط این بند و بند (۲-۳-۹) به کار برده شوند.

۱- سطح عملکرد ایمنی جانی: تکیه‌گاه‌ها و مهاربندی این لوله‌ها باید قادر به تحمل نیروهای طراحی لرزه‌ای محاسبه‌شده طبق بند (۱-۲-۷-۹) یا (۲-۲-۷-۹) باشند. لوله‌هایی که از طبقات یا درزهای انقطاع می‌گذرند علاوه بر معیارهای فوق باید ضوابط مربوط به تغییر شکل طبق بند (۳-۲-۷-۹) را نیز تامین نمایند. استفاده از روش تجویزی ذکر شده در بند (۱-۷-۹) برای این لوله‌ها مجاز می‌باشد.

۲- سطح عملکرد قابلیت استفاده بی‌وقفه: تکیه‌گاه‌ها و مهاربندهای این لوله‌ها باید قادر به تحمل نیروهای طراحی لرزه‌ای محاسبه‌شده طبق بند (۲-۲-۷-۹) باشند. لوله‌هایی که از طبقات یا درزهای انقطاع می‌گذرند علاوه بر معیار فوق باید ضوابط مربوط به تغییر شکل طبق بند (۳-۲-۷-۹) را نیز تامین نمایند. استفاده از روش تجویزی ذکر شده در بند (۱-۷-۹) برای این لوله‌ها مجاز می‌باشد.

**۹-۱۰-۳-۱-۴- ملزومات ارزیابی**

انعطاف‌پذیری تکیه‌گاه‌ها و حفاظت لوله‌ها در محل درزهای لرزه‌ای باید بازرسی شود و در صورت لزوم، نقائص رفع شود.

**۹-۱۰-۳-۲- لوله‌های تحت فشار****۹-۱۰-۳-۱-۲- تعریف و محدوده کاربرد**

ملزومات این بخش باید برای لوله‌هایی که مایع حمل‌شونده توسط آن‌ها، در حالت بخار فشاری معادل با یک اتمسفر یا بیش‌تر را نشان دهد، به‌کار برده شود.

**۹-۱۰-۳-۲-۲- رفتار جزء و روش‌های بهسازی**

لوله‌های تحت فشار، حساس به شتاب، طبق بند (۹-۶-۱) محسوب می‌شوند. لوله‌های گذرنده از طبقات یا درزهای انقطاع نیز حساس به تغییرشکل طبق بند (۹-۶-۲) محسوب می‌شوند. چنانچه این لوله‌ها معیارهای پذیرش بند (۹-۱۰-۳-۲-۳) را برآورده نسازند باید طبق بند (۹-۸) بهسازی شوند.

**۹-۱۰-۳-۲-۳- معیارهای پذیرش**

معیارهای پذیرش باید طبق ضوابط این بند و بند (۹-۳-۲) به‌کاربرده شوند.

۱- سطح عملکرد ایمنی جانی: تکیه‌گاه‌ها و مهاربندهای این لوله‌ها در موارد لزوم طبق جدول (۹-۲) باید قادر به تحمل نیروهای لرزه‌ای محاسبه‌شده طبق بندهای (۹-۷-۲-۱) یا (۹-۷-۲-۲) باشند. لوله‌هایی که از طبقات یا درزهای انقطاع می‌گذرند علاوه بر معیارهای فوق باید ضوابط مربوط به تغییرشکل طبق بند (۹-۷-۲-۳) را نیز تامین نمایند. استفاده از روش تجویزی ذکرشده در بند (۹-۷-۱) برای این لوله‌ها مجاز می‌باشد.

۲- سطح عملکرد قابلیت استفاده بی‌وقفه: تکیه‌گاه‌ها و مهاربندهای این لوله‌ها در موارد لزوم طبق جدول (۹-۲) باید قادر به تحمل نیروهای لرزه‌ای محاسبه‌شده طبق بند (۹-۷-۲-۲) باشند. لوله‌هایی که از طبقات یا درزهای انقطاع می‌گذرند علاوه بر معیارهای فوق باید ضوابط مربوط به تغییرشکل طبق بند (۹-۷-۲-۳) را نیز تامین نمایند. استفاده از روش تجویزی ذکرشده در بند (۹-۷-۱) برای این لوله‌ها مجاز می‌باشد.

**۹-۱۰-۳-۲-۴- ملزومات ارزیابی**

لوله‌های تحت فشار باید با یک روش تاییدشده آزمایش شوند و در صورت لزوم معایب رفع شود. کلیه خطوط لوله باید در شرایط هیدرواستاتیکی برای ۱/۵ برابر حداکثر فشار مورد انتظار در سیستم آزمایش شوند.

انعطاف‌پذیری تکیه‌گاه‌ها و حفاظت لوله‌ها در محل درزهای لرزه‌ای باید مورد بازرسی عینی قرار گیرد و در صورت لزوم، نقائص رفع شود.

### ۹-۱۰-۳-۳- لوله‌کشی‌های بدون فشار

#### ۹-۱۰-۳-۳-۱- تعریف و محدوده کاربرد

لوله‌هایی که مایعات را به صورت ثقیلی یا تحت فشار جو انتقال می‌دهند، از جمله لوله‌های فاضلاب، لوله‌های تهویه، لوله‌های آب گرم و سرد سیستم گرمایش و سرمایش و سایر لوله‌های مشابه باید ملزومات این بند را برآورد سازند. این لوله‌ها محتوی موادی هستند که در صورت آسیب دیدن لوله‌ها تنها خسارات غیرجانی را به دنبال دارند.

#### ۹-۱۰-۳-۳-۲- رفتار جزء و روش‌های بهسازی

لوله‌کشی مایعات بدون فشار، حساس به شتاب، طبق بند (۹-۶-۱) محسوب می‌شوند. لوله‌هایی که از طبقات یا درزهای انقطاع می‌گذرند حساس به تغییر شکل نیز طبق بند (۹-۶-۲) محسوب می‌شوند. چنانچه لوله‌ها معیارهای پذیرش بند (۹-۱۰-۳-۳) را برآورده نسازند باید طبق بند (۹-۸) بهسازی شوند.

#### ۹-۱۰-۳-۳-۳- معیارهای پذیرش

این معیارها باید طبق ضوابط این بند و بند (۹-۳-۲) بکاربرده شوند.

۱- سطح عملکرد ایمنی جانی: لوله‌هایی که تحت اثر مایعات بدون فشار می‌باشند لازم نیست برای سطح عملکرد ایمنی جانی برای بهسازی کنترل شوند.

۲- سطح عملکرد قابلیت استفاده بی‌وقفه: تکیه‌گاه‌ها و مهاربندی‌های این لوله‌ها در موارد لزوم طبق جدول (۹-۲) باید قادر به تحمل نیروهای طراحی لرزه‌ای محاسبه شده طبق بند (۹-۷-۲-۲) باشد. لوله‌هایی که از طبقات یا درزهای انقطاع می‌گذرند علاوه بر معیار فوق باید ضوابط مربوط به تغییر شکل طبق بند (۹-۷-۲-۳) را نیز تامین نماید. استفاده از روش تجویزی ذکر شده در بند (۹-۷-۱) برای این لوله‌ها مجاز می‌باشد.

#### ۹-۱۰-۳-۴- ملزومات ارزیابی

انعطاف‌پذیری تکیه‌گاه‌ها و حفاظت لوله‌ها در محل درزهای لرزه‌ای باید مورد بازرسی عینی قرارگیرد و در صورت لزوم معایب رفع شود.

#### ۹-۱۰-۳-۴- کانال‌کشی

#### ۹-۱۰-۳-۴-۱- تعریف و محدوده کاربرد

کانال‌کشی شامل کانال‌های سیستم‌های تهویه مطبوع و تعویض هوا می‌باشد. برای کانال‌هایی که حامل مواد خطرناک نبوده و شرایط زیر را برآورده سازند، بست‌های لرزه‌ای الزامی نمی‌باشد.

- ۱- کانال‌های تهویه مطبوعی که با آویزهای ۳۰ سانتیمتری یا کمتر از آن به تکیه‌گاه‌های سازه‌ای آویزان می‌باشند. آویزها باید به مرکز ثقل کانال و بدون خروج از مرکزیت نسبت به مرکز ثقل آن متصل باشند.
- ۲- کانال‌های تهویه مطبوعی که مساحت مقطع آنها کمتر از ۰/۵۵ مترمربع باشد.

**۹-۱۰-۳-۲- رفتار جزء و روش‌های بهسازی**

کانال‌های تهویه مطبوع، حساس به شتاب، طبق بند (۹-۶-۱) محسوب می‌شوند. کانال‌هایی که از طبقات یا درزهای انقطاع می‌گذرند حساس به تغییرشکل نیز طبق بند (۹-۶-۲) محسوب می‌شوند. چنانچه کانال‌ها معیارهای پذیرش بند (۹-۱۰-۳-۳) را برآورده نسازند باید طبق بند (۹-۸) بهسازی شوند.

**۹-۱۰-۳-۳- معیارهای پذیرش**

این معیارها باید طبق ضوابط این بند و بند (۹-۳-۲) به کار برده شوند. در سطح عملکرد ایمنی جانی و قابلیت استفاده بی‌وقفه، کانال‌کشی باید الزامات روش تجویزی ذکر شده در بند (۹-۷-۱) را تامین نماید.

**۹-۱۰-۳-۴- ملزومات ارزیابی**

در کانال‌کشی، مساحت مقطع، طول و نوع اتصال باید بازرسی شده و در صورت لزوم معایب رفع شود.

**۹-۱۰-۴- تجهیزات برقی و مخابراتی****۹-۱۰-۴-۱- تعریف و محدوده کاربرد**

سیستم‌های نگهدارنده تمام تجهیزات برقی و مخابراتی، شامل پانل‌های کنترل و تابلوهای برق، باطری، تجهیزات مراکز کنترل، کلیدهای برق و دیگر اجزای ثابت واقع در اتاق‌های برق و موتورخانه‌ها در ساختمان که دارای شرایط زیر باشند باید برای بهسازی کنترل شوند.

۱- تمام تجهیزاتی که وزن آن‌ها بیش از ۱۸۰ کیلوگرم باشد.

۲- تجهیزات مهارنشده با وزن بیش از ۴۵ کیلوگرم که ضریب اطمینان آن‌ها در برابر واژگونی محاسبه شده با نیروهای طراحی لرزه‌ای بند (۹-۷-۲-۱) یا (۹-۷-۲-۲) کمتر از ۱/۵ باشد.

۳- تجهیزات دارای وزن بیش از ۱۰ کیلوگرم که به سقف، دیوار، یا تکیه‌گاه در ارتفاع بیش از ۱/۲۰ متر از کف متصل باشند.

**۹-۱۰-۴-۲- رفتار جزء و روش‌های بهسازی**

تجهیزات برقی، حساس به شتاب، طبق بند (۹-۶-۱) محسوب می‌شوند. اگر این تجهیزات معیارهای پذیرش بند (۹-۱۰-۳-۳) را برآورده نسازند باید طبق بند (۹-۸) بهسازی شوند.

**۹-۱۰-۳-۴- معیارهای پذیرش**

این معیارها باید طبق ضوابط این بند و بند (۹-۳-۲) به کار برده شوند.

۱- سطح عملکرد ایمنی جانی: تجهیزات برقی در موارد لزوم طبق جدول (۲-۹) باید قادر به تحمل نیروهای طراحی لرزه‌ای محاسبه شده طبق بندهای (۱-۲-۷-۹) یا (۲-۲-۷-۹) باشند. استفاده از روش تجویزی ذکر شده در بند (۱-۷-۹) برای این تجهیزات مجاز می‌باشد.

۲- سطح عملکرد قابلیت استفاده بی‌وقفه: تجهیزات برقی در موارد لزوم طبق جدول (۲-۹) باید قادر به تحمل نیروهای طراحی لرزه‌ای محاسبه شده طبق بند (۲-۲-۷-۹) باشند. استفاده از روش تجویزی ذکر شده در بند (۱-۷-۹) برای این تجهیزات مجاز می‌باشد.

#### ۹-۱۰-۴-۴- ملزومات ارزیابی

تجهیزات باید به صورت عینی برای حصول اطمینان از وجود و وضعیت کلاف‌ها، تکیه‌گاه‌ها و مهاربندها بازرسی شوند و در صورت لزوم معایب رفع شود.

#### ۹-۱۰-۵- سیم‌کشی‌ها و کابل‌کشی‌ها

##### ۹-۱۰-۵-۱- تعریف و محدوده کاربرد

تمام تجهیزات انتقال، مجاری و کابل‌های برقی و مخابراتی و تکیه‌گاه‌های آن‌ها باید با ملزومات این بند سازگار باشند.

#### ۹-۱۰-۵-۲- رفتار جزء و روش‌های بهسازی

تجهیزات انتقال برق، حساس به شتاب، طبق بند (۱-۶-۹) محسوب می‌شوند. سیم‌کشی‌ها و مجاری گذرنده از طبقات یا درزهای انقطاع، حساس به تغییر شکل نیز طبق بند (۲-۶-۹) محسوب می‌شوند. تجهیزاتی که معیارهای پذیرش بند (۳-۵-۱۰-۹) را برآورده نسازند باید طبق بند (۸-۹) بهسازی شوند.

#### ۹-۱۰-۵-۳- معیارهای پذیرش

این معیارها باید طبق ضوابط این بند و بند (۲-۳-۹) به کار برده شوند.

۱- سطح عملکرد ایمنی جانی: سیم‌کشی و کابل‌کشی‌ها باید ملزومات روش تجویزی ذکر شده در بند (۱-۷-۹) را رعایت نمایند.  
۲- سطح عملکرد قابلیت استفاده بی‌وقفه: سیم‌کشی و کابل‌کشی‌ها باید ملزومات روش تجویزی ذکر شده در بند (۱-۷-۹) را رعایت نمایند.

#### ۹-۱۰-۵-۴- ملزومات ارزیابی

تجهیزات باید به صورت عینی برای حصول اطمینان از وجود تکیه‌گاه‌ها و مهاربندها بازرسی و در صورت نیاز تکیه‌گاه‌ها و مهاربندهای لازم تامین شوند.

**۹-۱۰-۶- چراغ‌ها و اجزای روشنایی****۹-۱۰-۶-۱- تعریف و محدوده کاربرد**

چراغ‌ها و اجزای روشنایی شامل انواع زیر می‌باشند:

- ۱- توکار و روکار
- ۲- لوسترها و چلچراغ‌ها
- ۳- سیستم‌های نورپردازی

**۹-۱۰-۶-۲- رفتار جزء و روش‌های بهسازی**

اگر اجزای تثبیت چراغ‌ها معیارهای بند (۹-۱۰-۶-۳) را برآورده نسازند باید طبق بند (۹-۸) بهسازی شوند.

**۹-۱۰-۶-۳- معیارهای پذیرش**

این معیارها باید طبق ضوابط این بند و بند (۹-۳-۲) به کاربرده شوند.

۱- سطح عملکرد ایمنی جانی:

نوع ۱: اتصال به سقف یا دیوار باید بدون هیچ نشانه‌ای از لق شدگی باشد.

نوع ۲: اجزایی که وزن آن‌ها بیش از ۱۰ کیلوگرم باشد باید به صورت مناسبی به هم وصل شده باشند و اتصال آن‌ها به ساختمان

باید شکل‌پذیر باشد. جزء باید برای تاب‌خوردن بدون برخورد به موانع اطراف آزاد باشد.

نوع ۳: مهاربندی سیستم و تکیه‌گاه‌های آن باید ضوابط روش تجویزی ذکر شده در بند (۹-۷-۱) را رعایت نمایند.

۲- سطح عملکرد قابلیت استفاده بی‌وقفه:

نوع ۱: اتصال به سقف یا دیوار باید بدون هیچ نشانه‌ای از لق شدگی باشد.

نوع ۲: اجزایی که وزن آن‌ها بیش از ۱۰ کیلوگرم باشد باید به صورت مناسبی به هم وصل شده باشند و اتصال آن‌ها به ساختمان

باید شکل‌پذیر باشد و جزء باید برای تاب‌خوردن بدون برخورد به موانع اطراف آزاد باشد.

نوع ۳: مهاربندی سیستم و تکیه‌گاه‌های آن باید ضوابط روش تجویزی ذکر شده در بند (۹-۷-۱) را رعایت نمایند.

**۹-۱۰-۶-۴- ملزومات ارزیابی**

اجزای تثبیت چراغ‌ها باید برای تعیین نوع و مناسب‌بودن اتصال به صورت عینی ارزیابی و در صورت نیاز نقائص رفع شوند.

**۹-۱۰-۷- قفسه‌ها****۹-۱۰-۷-۱- تعریف و محدوده کاربرد**

قفسه‌ها بسته به نوع مواد نگهداری شده در روی آن‌ها به چهار نوع تقسیم می‌شوند.

- ۱- قفسه مواد خطرناک؛
- ۲- قفسه تجهیزات مخابراتی و رایانه‌ای؛

۳- قفسه کتاب‌ها؛

۴- قفسه سایر مواد.

### ۹-۱۰-۷-۲- رفتار جزء و روش‌های بهسازی

قفسه‌ها، حساس به شتاب، طبق بند (۹-۶-۱) محسوب می‌شوند. چنانچه این قفسه‌ها معیارهای پذیرش بند (۹-۱۰-۷-۳) را برآورده نسازند باید طبق بند (۹-۸) بهسازی شوند.

### ۹-۱۰-۷-۳- معیارهای پذیرش

این معیارها باید طبق ضوابط این بند و بند (۹-۳-۲) به کاربرده شوند.

۱- سطح عملکرد ایمنی جانی: قفسه‌ها در موارد لزوم طبق جدول (۹-۲) باید قادر به تحمل نیروهای طراحی لرزه‌ای محاسبه شده طبق بند (۹-۲-۱) یا (۹-۲-۲) باشند. در مورد قفسه‌های نوع ۲ در صورت کاربرد روش تجویزی باید ملزومات این روش مطابق بند (۹-۷-۱) رعایت شود.

۲- سطح عملکرد قابلیت استفاده بی‌وقفه: قفسه‌ها در موارد لزوم طبق جدول (۹-۲) باید قادر به تحمل نیروهای طراحی لرزه‌ای محاسبه شده طبق بند (۹-۲-۲) باشند. در مورد قفسه‌های نوع ۲ در صورت کاربرد روش تجویزی باید ملزومات این روش مطابق بند (۹-۷-۱) رعایت شود.

### ۹-۱۰-۷-۴- ملزومات ارزیابی

کمانش یا گسیختگی اجزای قفسه‌ها و اتصال آن‌ها به سازه نگهدارنده و وضعیت پایداری سازه نگهدارنده باید در ارزیابی در نظر گرفته شود. اثر گسیختگی قفسه بر تجهیزات نیز باید در ارزیابی آسیب‌پذیری در نظر گرفته شود و در صورت لزوم هرگونه نقصی رفع شود.

### ۹-۱۰-۸- کف‌های کاذب

#### ۹-۱۰-۸-۱- تعریف و محدوده کاربرد

کف‌های کاذب پانل‌بندی شده که جهت دسترسی به سیم‌ها یا فیبرهای نوری و دیگر تجهیزات مربوط به رایانه و یا وسایل الکترونیکی طراحی شده‌اند مشمول این بند می‌باشند.

### ۹-۱۰-۸-۲- رفتار جزء و روش‌های بهسازی

کف‌های کاذب، حساس به شتاب و تغییرشکل، طبق بند (۹-۶-۳) محسوب می‌شوند. کف‌های کاذبی که معیارهای پذیرش بند (۹-۱۰-۸-۳) را برآورده نسازند باید طبق بند (۹-۸) بهسازی شوند.

### ۹-۱۰-۸-۳- معیارهای پذیرش

این معیارها باید طبق ضوابط این بند و بند (۹-۳-۲) به کاربرده شوند.



- ۱- سطح عملکرد ایمنی جانی: کف‌های کاذب در سطح عملکرد ایمنی جانی نیاز به کنترل برای بهسازی ندارند.
- ۲- سطح عملکرد قابلیت استفاده بی‌وقفه: کف‌های کاذب در موارد لزوم طبق جدول (۲-۹) باید قادر به تحمل نیروهای طراحی لرزه‌ای مطابق بند (۲-۲-۷-۹) باشند. استفاده از روش تجویزی ذکرشده در بند (۱-۷-۹) برای این اجزا مجاز می‌باشد.

#### ۹-۱۰-۸-۴- ملزومات ارزیابی

کمانش و گسیختگی تکیه‌گاه‌های کف‌های کاذب که متصل به سازه است و همچنین تاثیر اجزای واقع شده در روی کف‌ها باید در ارزیابی عینی مدنظر قرار گیرد و در صورت لزوم نقائص رفع شود.

#### ۹-۱۰-۹- آسانسورها

##### ۹-۱۰-۹-۱- تعریف و محدوده کاربرد

آسانسور شامل اتاقک، شفت و تجهیزات برای بهره‌برداری آن از قبیل بالابر، وزنه‌های تعادل، کابل‌ها، کنترل‌کننده‌ها و اتاق تجهیزات می‌باشد.

##### ۹-۱۰-۹-۲- رفتار جزء و روش‌های بهسازی

اجزای آسانسور، حساس به شتاب، طبق بند (۱-۶-۹) محسوب می‌شوند. شفت و ریل‌های بالابر که در طبقات متعدد ادامه می‌یابند، حساس به شتاب و تغییر شکل طبق بند (۳-۶-۹) محسوب می‌شوند. چنانچه این اجزاء معیارهای پذیرش بند (۳-۹-۱۰-۹) را برآورده نسازند باید طبق بند (۸-۹) بهسازی شوند.

##### ۹-۱۰-۹-۳- معیارهای پذیرش

این معیارها باید طبق ضوابط این بند و بند (۲-۳-۹) به‌کاربرده شوند.

- ۱- سطح عملکرد ایمنی جانی: اجزای آسانسور در موارد لزوم طبق جدول (۲-۹) باید قادر به تحمل نیروهای طراحی لرزه‌ای محاسبه شده طبق بند (۱-۲-۷-۹) یا (۲-۲-۷-۹) باشند. شفت و ریل‌های بالابر علاوه بر معیار فوق باید ضوابط بند (۳-۲-۷-۹) را نیز برآورده نمایند. استفاده از روش تجویزی ذکرشده در بند (۱-۷-۹) برای این اجزا مجاز می‌باشد.
- ۲- سطح عملکرد قابلیت استفاده بی‌وقفه: اجزای آسانسور باید قادر به تحمل نیروهای طراحی لرزه‌ای محاسبه شده طبق بند (۲-۲-۷-۹) باشند. شفت و ریل‌های بالابر علاوه بر معیار فوق باید ضوابط بند (۳-۲-۷-۹) را نیز برآورده نمایند. استفاده از روش تجویزی ذکرشده در بند (۱-۷-۹) برای این اجزاء مجاز می‌باشد.

#### ۹-۱۰-۹-۴- ملزومات ارزیابی

وضعیت ساختمانی شفت آسانسور باید در ارزیابی عینی مورد توجه قرار گیرد و در صورت لزوم اصلاح شود.

**۹-۱۰-۱۰-۱-پله‌های برقی و نقاله‌ها****۹-۱۰-۱۰-۱-۱-تعریف و محدوده کاربرد**

پله‌های برقی و نقاله‌ها شامل انتقال‌دهنده‌های مواد و مصالح با تمام ماشین‌آلات و کنترل‌کننده‌های لازم برای بهره‌برداری از آنها می‌باشد.

**۹-۱۰-۱۰-۲-رفتار جزء و روش‌های بهسازی**

پله‌های برقی و نقاله‌ها، حساس به شتاب و تغییرشکل، طبق بند (۹-۶-۳) محسوب می‌شوند. چنانچه این اجزا معیارهای پذیرش بند (۹-۱۰-۱۰-۳) را برآورده نسازند باید طبق بند (۹-۸) بهسازی شوند.

**۹-۱۰-۱۰-۳-معیارهای پذیرش**

این معیارها باید طبق ضوابط این بند و بند (۹-۳-۲) به کار برده شوند.

- ۱- سطح عملکرد ایمنی جانی: برای این سطح عملکرد کنترل برای بهسازی نقاله‌ها ضروری نیست.
- ۲- سطح عملکرد قابلیت استفاده بی‌وقفه: نقاله‌ها در موارد لزوم طبق جدول (۹-۲) باید قادر به تحمل نیروهای طراحی لرزه‌ای، محاسبه شده طبق بند (۹-۲-۲) باشند. همچنین این نقاله‌ها باید تغییرمکان نسبی محاسبه شده طبق بند (۹-۲-۳) را تحمل نمایند. استفاده از روش تجویزی ذکر شده در بند (۹-۷-۱) برای این اجزا مجاز می‌باشد.

**۹-۱۰-۱۰-۴-ملزومات ارزیابی**

پایداری ماشین‌آلات نقاله‌ها باید در بازرسی عینی در نظر گرفته شوند و در صورت لزوم معایب رفع شوند.

جدول (۹-۱): ملزومات بهسازی اجزای معماری، دیوارهای غیرباربر و راه‌پله‌ها براساس سطوح خطر و سطوح عملکرد

ضریب اصلاح پاسخ $\gamma R_p$	ضریب بزرگنمایی پاسخ $a_p$	روش ارزیابی	رده‌بندی رفتاری	لرزه‌خیزی زیاد و خیلی زیاد			لرزه‌خیزی متوسط			لرزه‌خیزی کم			مشخصات مولفه‌ها	نوع مولفه
				استفاده بی‌وقفه	ایمنی جانی	ایمنی جانی محدود	استفاده بی‌وقفه	ایمنی جانی	ایمنی جانی محدود	استفاده بی‌وقفه	ایمنی جانی	ایمنی جانی محدود		
<b>الف - اجزا معماری</b>														
۱/۵	۱	نیرویی - تغییر مکانی	ش / ت	+	+	۱+	+	+	۱+	+	-	-	مصالح بنایی غیر مسلح	۱- سفت‌کاری دیوارهای خارجی (۱-۹-۹)
۲/۵	۱	نیرویی - تغییر مکانی	ش / ت	+	+	۱+	+	+	۱+	+	-	-	انواع دیگر	
۲/۵	۱	نیرویی - تغییر مکانی	ش / ت	+	+	+	+	-	-	-	-	-	سیک	۲- سفت‌کاری دیوارهای داخلی (۲-۹-۹)
۱/۵	۱	نیرویی - تغییر مکانی	ش / ت	+	+	۱+	+	+	-	+	-	-	سنگین	
۱/۵	۱	نیرویی - تغییر مکانی	ش / ت	+	+	۱+	+	+	-	-	-	-	چسبانده شده	۳- نمای خارجی (بند ۹-۳-۹)
۲/۵	۱	نیرویی - تغییر مکانی	ش / ت	+	+	۱+	-	-	-	-	-	-	دوخته شده	
۳/۳	۱	نیرویی - تغییر مکانی	ش / ت	+	+	۱+	+	+	۱+	+	-	-	پانل‌های پیش ساخته	
۲/۵	۱	نیرویی - تغییر مکانی - تجویزی	ش / ت	+	+	۱+	+	+	۱+	+	-	-	آجر شیشه ای	
۲/۵	۱	نیرویی - تغییر مکانی	ش / ت	+	+	۱+	+	+	۱+	+	-	-	نمای شیشه ای	
۱/۰	۱/۲۵	نیرویی - تغییر مکانی	ش	+	+	۱+	+	+	۱+	+	-	-	ادوات اتصال	
۱/۵	۱	نیرویی - تغییر مکانی - تجویزی	-	-	-	-	-	-	-	-	-	-	گچ و خاک و رابیتس	۴- نازک‌کاری دیوارهای داخلی (۴-۹-۹)
۱/۵	۱	نیرویی - تغییر مکانی	ش / ت	+	+	۱+	+	-	-	-	-	-	سنگ	
۱/۵	۱	نیرویی - تغییر مکانی	ش / ت	+	-	-	-	-	-	-	-	-	چوب	
۲	۱	نیرویی - تغییر مکانی - تجویزی	ش / ت	+	+	۱+	+	+	۱+	+	-	-	آینه	
۱/۵	۱	تجویزی	-	-	-	-	-	-	-	-	-	-	کاشی و سرامیک	

ادامه جدول (۹-۱): ملزومات بهسازی اجزای معماری، دیوارهای غیرباربر و راه‌پله‌ها براساس سطوح خطر و سطوح عملکرد

نوع مولفه	مشخصات مولفه‌ها	لرزه‌خیزی کم			لرزه‌خیزی متوسط			لرزه‌خیزی زیاد و خیلی زیاد			رده‌بندی رفتاری	روش ارزیابی	ضریب بزرگنمایی پاسخ $a_p$	ضریب اصلاح پاسخ $R_p$
		ایمنی جانی محدود	ایمنی جانی	استفاده بی‌وقفه	ایمنی جانی محدود	ایمنی جانی	استفاده بی‌وقفه	ایمنی جانی محدود	ایمنی جانی	استفاده بی‌وقفه				
۵- سقف‌های کاذب (۹-۵-۹)	شبكة‌های متصل به سازه اصلی	-	-	-	-	+	+	+	+	+	ش	نیرویی	۱	۱/۵
	گچ و خاک و رابیتس	-	-	-	-	-	-	-	-	-	ش	نیرویی	۱	۱/۵
	پانل‌های سبک	-	-	-	-	-	-	-	-	-	ش <sup>۵</sup>	نیرویی	۱	۲/۵
	سنگین	-	-	-	-	+	+	+	+	+	ش <sup>۵</sup>	نیرویی	۱	۱/۵
۶- جان‌پناه‌ها و سایه‌بان‌ها و دیوارهای طره‌ای (بند ۹-۶-۹)	مهار از بالا	-	-	-	-	+	+	+	+	+	ش	نیرویی	۱	۲/۵ <sup>۸</sup>
	مهار از پایین	-	-	-	-	+	+	+	+	+	ش	نیرویی	۲/۵	
۷- دودکش‌های ساختمانی <sup>۴</sup> (بند ۹-۷-۹)	مهار از بالا	-	-	-	-	-	-	-	-	-	ش	نیرویی	۱	۲/۵ <sup>۸</sup>
	مهار از پایین	-	-	-	-	-	-	-	-	-	ش	نیرویی	۲/۵	
۸- راه‌پله‌ها (بند ۹-۸-۹)	دست‌اندازها	-	-	-	-	-	-	-	-	-	ش / ت	نیرویی - تغییر مکانی	۱	۳
	دال پله طاق ضربی	-	-	-	-	+	+	+	+	+	ت	نیرویی - تغییر مکانی	۱	۳
	سایر انواع دال پله	-	-	-	-	-	-	-	-	-	ت	نیرویی - تغییر مکانی	۱	۳

## راهنمای جدول:

- + : کنترل برای بهسازی ضرورت دارد.  
 - : کنترل برای بهسازی ضرورت ندارد.  
 ت : جزء غیرسازه‌ای به تغییر شکل حساس می‌باشد.  
 ش : جزء غیرسازه‌ای به شتاب حساس می‌باشد.
- در صورتی که اجزای غیرسازه‌ای سنگین در محل‌های حضور یا خروج عمومی واقع باشند، باید برای این اجزا سطح عملکرد ایمنی جانی را برآورده نمود.
  - در صورتی که وزن پانل‌ها بیش از ۱۰ کیلوگرم بر مترمربع بوده و یا هدف بهسازی ویژه مدنظر باشد بهسازی در سطح عملکرد ایمنی جانی باید منظور شود.
  - این مقدار در صورتی که جزء متصل شده با مصالح شکل‌پذیر طراحی و ساخته شده باشد به کار می‌رود و گرنه باید مقدار ۱/۵ به کار رود.
  - آن قسمت از دودکش که بالاتر از تراز بام قرار بگیرد موردنظر می‌باشد. بخش داخلی دودکش مطابق با سفت‌کاری دیوارهای داخلی سنگین یا دیوارهای خارجی، بسته به مورد بررسی شود.
  - در مواردی که بین سقف کاذب و دیوارها اتصال وجود دارد سقف کاذب حساس به تغییر شکل قلمداد می‌شود.
  - مقدار کم‌تری برای  $a_p$  می‌تواند براساس تحلیل دینامیکی انتخاب شود. به هر حال مقدار آن نباید کمتر از ۱ باشد. وقتی که تکیه‌گاه جانبی برای دیوارها و تیغه‌های جداکننده به وسیله دیافراگم نرم تامین شده باشد مقدار  $a_p$  برای نیمه میانی دهانه برابر ۲/۰ در نظر گرفته می‌شود. مقدار  $a_p = 1$  عموماً برای اجزایی است که فرض می‌شود صلب هستند و به صورت صلب نیز به سازه اصلی متصل شده‌اند. مقدار  $a_p = 2.5$  برای اجزای انعطاف‌پذیر که به صورت انعطاف‌پذیر نیز متصل شده‌اند، می‌باشد.
  - اگر مهار جزء توسط میل‌مهارهای بازشونده، یا مهارهای چسبی کوتاه، یا مهارهای درجا کار گذاشته شده کوتاه (غیرشکل‌پذیر) تامین شده باشد و یا اگر جزء از مصالح غیرشکل‌پذیر ساخته شده باشد باید مقادیر  $R_p$  بزرگتر از ۱/۵ برابر با ۱/۵ در نظر گرفته شود.
  - مقادیر  $R_p$  برای اتصالات نباید از ۱/۵ بیشتر اختیار شود، مگر آنکه مولفه‌های مهاری از فولاد شکل‌پذیر باشد که در این صورت می‌توان مقدار آن را ۲/۵ اختیار کرد.

جدول (۹-۲): ملزومات بهسازی اجزای مکانیکی- برقی و تجهیزات داخلی براساس سطوح خطر و سطوح عملکرد

ضرب ضریب اصلاح $R_p$ پاسخ ۹	ضرب ضریب بزرگنمایی پاسخ $a_p$ ۸	روش ارزیابی	رده بندی رفتاری	لرزه خیزی زیاد و خیلی زیاد			لرزه خیزی متوسط			لرزه خیزی کم			مشخصات مولفه ها	نوع مولفه
				استفاده بی‌وقفه	ایمنی جانی	ایمنی جانی محدود	استفاده بی‌وقفه	ایمنی جانی	ایمنی جانی محدود	استفاده بی‌وقفه	ایمنی جانی	ایمنی جانی محدود		
<b>الف- اجزای مکانیکی</b>														
۳	۱	نیرویی	ش	+	+	+	+	+	+	+	+	-	برج خنک کن، مهار شده در تراز بالاتر از مرکز ثقل خود	۱-تجهیزات مکانیکی (بند ۹-۱۰-۱)
۳	۲/۵	نیرویی	ش	+	+	+	+	+	+	+	+	-	برج خنک کن، مهار شده در تراز پایین تر از مرکز ثقل خود	
۳	۱	نیرویی	ش	+	+	+	+	+	۱-	+	-	-	دستگاه‌های مرکزی مانند دیگ‌ها، کوره‌ها، پمپ‌ها، چیلرها و غیره	
۳	۱	نیرویی	ش	+	-	-	-	-	۱-	-	-	-	ملحقات مانند رادیاتورها، فن کویل‌ها و غیره	
۲	۲/۵	نیرویی	ش	+	+	+	+	+	۱-	+	-	-	تجهیزات مکانیکی با جداساز ارتعاشی	
۲/۵	۲/۵	نیرویی- تجویزی	ش	+	+	+	+	+	۱-	+	-	-	تحت فشار و پایدار	۲- مخازن مایعات و آبگرمکن‌ها (بند ۹-۱۰-۲)
۲/۵	۱	نیرویی- تغییر مکانی- تجویزی	ش	+	+	+	+	+	۱-	+	-	-	تحت فشار و بدون پایه	
۲/۵	۱	نیرویی- تغییر مکانی- تجویزی	ش	+	+	+	+	+	۱-	+	-	-	فشار اتمسفری	
۱	۲/۵	نیرویی- تغییر مکانی- تجویزی	ش/ت	+	+	۲+	+	+	۲+	+	+	۲+	محتوی مواد خطرناک	۳- لوله‌ها (بند ۹-۱۰-۳)
۶	۲/۵	تجویزی	ش/ت	+	+	-	+	-	-	-	-	-	تحت فشار	
۶	۲/۵	نیرویی- تغییر مکانی	ش/ت	+	-	-	-	-	-	-	-	-	بدون فشار	
۶	۲/۵	تجویزی	ش/ت	+	+	-	+	+	-	-	-	-	کانال کشی	
۲/۵	۱	تجویزی	ش/ت	+	-	-	-	-	-	-	-	-	فاضلاب	

ب- اجزای برقی و مخابراتی														
۳	۱	نیرویی	ش	+	+	-	+	۳-	-	-	-	-	از هر نوع	۱- تجهیزات برقی و مخابراتی (بند ۹-۱۰-۴)
۳	۱	تجویزی	ش / ت	+	+	-	+	۴-	-	-	-	-	از هر نوع	۲- لوله وسیم کشی و کابل کشی وسیمی کابل (بند ۹-۱۰-۵)
۱,۵	۱	تجویزی	ش	-	-	-	-	-	-	-	-	-	توکار و روکار	۳- چراغ‌ها و اجزای روشنایی (بند ۹-۱۰-۶)
۱,۵	۱	نیرویی- تجویزی	ش	+	+	-	+	۵-	-	-	-	-	لواسترها و چلچراغ‌ها	
۱,۵	۱	تجویزی	ش	+	+	+	+	+	-	+	-	-	سیستم‌های نورپردازی	

ادامه جدول (۹-۲): ملزومات بهسازی اجزای مکانیکی- برقی و تجهیزات داخلی براساس سطوح خطر و سطوح عملکرد

ضرب ضریب اصلاح پاسخ $R_p$	ضرب ضریب بزرگنمایی پاسخ $a_p$	روش ارزیابی	رده بندی رفتاری	لرزه خیزی زیاد و خیلی زیاد			لرزه خیزی متوسط			لرزه خیزی کم			مشخصات مولفه ها	نوع مولفه
				استفاده بی‌وقفه	ایمنی جانی محدود	ایمنی جانی	استفاده بی‌وقفه	ایمنی جانی محدود	ایمنی جانی	استفاده بی‌وقفه	ایمنی جانی محدود	ایمنی جانی		
<b>پ- تجهیزات داخلی</b>														
۱	۲٫۵	نیروی تجویزی	ش	+	+	+	+	+	۲-	۲-	۲-	۲-	موارد خطرناک	۱- قفسه‌ها (بند ۹-۱۰-۷)
۶	۲٫۵	نیروی تجویزی	ش	+	+	-	+	-	-	+	-	-	تجهیزات مخابراتی و رایانه ای	
۳	۱	نیروی تجویزی	ش	+	+	+	+	-	-	-	-	-	قفسه کتاب‌ها	
۴	۲٫۵	نیروی تجویزی	ش	+	۶+	۷+	+	-	-	-	-	-	سایر مواد	
۳	۱	نیروی تغییر مکانی- تجویزی	ش/ت	+	-	-	+	-	-	-	-	-	از هر نوع	۲- کف‌های کاذب (بند ۹-۱۰-۸)
۳	۱	نیروی تغییر مکانی- تجویزی	ش/ت	+	+	-	+	-	-	-	-	-	از هر نوع	۳- آسانسورها (بند ۹-۱۰-۹)
۳	۲٫۵	نیروی تغییر مکانی- تجویزی	ش/ت	+	-	-	-	-	-	-	-	-	از هر نوع	۴- پله های برقی و نقاله‌ها (بند ۹-۱۰-۱۰)

**راهنمای جدول:**

- + : کنترل برای بهسازی ضرورت دارد.
- : کنترل برای بهسازی ضرورت ندارد.
- ت : جزء غیرسازه‌ای به تغییر شکل حساس می‌باشد.
- ش : جزء غیرسازه‌ای به شتاب حساس می‌باشد.
- ۱- در شرایط زیر تجهیزات نامبرده شده در مناطق یا خطر لرزه خیزی زیاد و خیلی زیاد باید برای ایمنی جانی بهسازی شوند.
- تجهیزات دارای ارتفاع ۱/۸۰ متر یا بیشتر باشند.
  - تجهیزات تشکیل دهنده بخشی از سیستم برق اضطراری باشند.
  - تجهیزات از انواع گازسوز باشند.
- ۲- کنترل برای بهسازی در صورتی ضروری است که مواد در نزدیکی افراد قرار داشته باشد و نشد بتواند بلافاصله سلامت افراد را تهدید نماید.
- ۳- کنترل برای بهسازی در سطح عملکرد ایمنی جانی در موارد زیر ضروری است:
- ارتفاع تجهیزات ۱۸۰ سانتی متر یا بیش تر باشد.
  - وزن تجهیزات بیش از ۱۰ کیلوگرم باشد.
  - تجهیزات بخشی از سیستم برق یا مخابرات اضطراری باشند.
- ۴- کنترل برای بهسازی در سطح عملکرد ایمنی جانی در صورتی که تجهیزات بخشی از سیستم برق یا مخابرات اضطراری باشد ضروری است.
- ۵- کنترل برای بهسازی در سطح عملکرد ایمنی جانی در صورتی که وزن متصل به هر اتصال بیش از ۱۰ کیلوگرم باشد ضروری است.
- ۶- کنترل برای بهسازی در قفسه بندی‌های موجود در فضاهایی که به ندرت افراد در آن‌ها حضور دارند ضروری نیست.
- ۷- کنترل برای بهسازی در صورتی ضروری است که قفسه بندی در محل تجمع عمومی واقع باشد.
- ۸- مقدار کم‌تری برای  $a_p$  می‌تواند براساس تحلیل دینامیکی انتخاب شود. به هر حال مقدار آن نباید کم‌تر از ۱ باشد. وقتی که تکیه‌گاه جانی برای دیوارها و تیغه‌های جداکننده به وسیله دیافراگم نرم تأمین شده باشد مقدار  $a_p$  برای نیمه میانی دهانه برابر ۲/۰ در نظر گرفته می‌شود. مقدار  $a_p = 1$  عموماً برای اجزایی است که فرض می‌شود صلب هستند و به صورت صلب نیز به سازه اصلی متصل شده‌اند. مقدار  $a_p = 2.5$  برای اجزای انعطاف پذیر که به صورت انعطاف پذیر نیز متصل شده‌اند، می‌باشد.
- ۹- اگر مهار جزء توسط میل‌مهاری بازشونده، یا مهاری چسبی کوتاه، یا مهاری درجا کار گذاشته شده کوتاه (غیرشکل پذیر) تأمین شده باشد و یا اگر جزء از مصالح غیرشکل پذیر ساخته شده باشد باید مقادیر  $R_p$  بزرگتر از ۱/۵ برابر با ۱/۵ در نظر گرفته شود.





# فصل ۱۰

---

---

سامانه‌های جداساز لرزه‌ای و اقلاف انرژی



## ۱-۱۰- محدوددهی کاربرد

این فصل به بهسازی لرزه‌ای ساختمان‌ها با استفاده از سامانه جداساز لرزه‌ای و یا سامانه اتلاف انرژی اختصاص دارد. در این فصل روش‌های تحلیل و ضوابط طراحی سامانه جداساز لرزه‌ای و همچنین ضوابط تحلیل و طراحی سامانه اتلاف انرژی ارائه می‌شود. اجزا و اعضای ساختمان‌های با سامانه جداساز لرزه‌ای و سامانه اتلاف انرژی (به استثنای موارد ذکر شده در این فصل) باید ملزومات فصل‌های ۱ تا ۹ این دستورالعمل را برآورده نمایند.

## ۲-۱۰- سامانه جداساز لرزه‌ای

### ۱-۲-۱۰- کلیات

سامانه جداساز لرزه‌ای که به صورت بالشتک‌های الاستومر و لغزشی طبقه‌بندی می‌شوند، باید ضوابط این بخش را برآورده نمایند. تحلیل و طراحی سامانه جداساز لرزه‌ای در بند (۳-۲-۱۰) ارائه شده است. تحلیل به روش خطی و به روش غیرخطی بسته به مورد، آنگونه که در بند (۳-۲-۱۰) ذکر می‌شود، باید به ترتیب مطابق با بندهای (۴-۲-۱۰) و (۵-۲-۱۰) صورت پذیرد. اجزای غیرسازه‌ای در این گونه ساختمان‌ها باید مطابق با ضوابط بند (۶-۲-۱۰) بهسازی شوند. ضوابط اضافی در مورد سامانه جداساز لرزه‌ای باید به روشی که در بند (۷-۲-۱۰) بیان شده رعایت شود. کنترل طراحی سامانه جداساز لرزه‌ای و آزمایش‌های مربوط به آن‌ها باید مطابق با ضوابط بندهای (۸-۲-۱۰) و (۹-۲-۱۰) انجام شود.

سامانه جداساز لرزه‌ای در صورت نیاز، می‌تواند شامل اجزای مقاوم در برابر باد و واژگونی سازه و همچنین شامل میراگر برای اتلاف انرژی زلزله نیز باشد.

در مورد سازه‌های جداسازی شده ضرایب  $C_0, C_1, C_2$  و  $J$  که در فصل ۳ تعریف شده‌اند باید برابر یک اختیار شوند.

### ۲-۲-۱۰- مشخصات مکانیکی و نحوه‌ی مدل‌سازی سامانه جداساز لرزه‌ای

#### ۱-۲-۲-۱۰- کلیات

سامانه‌های جداساز لرزه‌ای به دو دسته‌ی الاستومری و لغزشی طبقه‌بندی می‌شوند. جداسازهای الاستومری به یکی از صورت‌های زیر می‌باشند.

- بالشتک‌های لاستیکی با میرایی زیاد<sup>۱</sup>،

- بالشتک‌های لاستیکی با میرایی کم<sup>۲</sup>،

- بالشتک‌های لاستیکی با میرایی کم و هسته‌ی سربی<sup>۳</sup>.

جداسازهای لغزشی شامل سطح صاف یا سطح منحنی، نظیر سامانه آونگ اصطکاکی<sup>۴</sup> (FPS) می‌باشند. سامانه‌های غلتکی نیز نوعی از سامانه‌های جداساز لرزه‌ای هستند که زیر مجموعه‌ی سامانه‌های لغزشی می‌باشند. جداسازهای غلتکی باید با سطح صاف،

<sup>۱</sup> HDR: High Damping Rubber

<sup>۲</sup> RB: Rubber Bearing

<sup>۳</sup> LRB: Low-damping Rubber Bearing

منحنی یا مخروطی باشند. جداسازهایی که نتوان آن‌ها را الاستومری یا لغزشی طبقه‌بندی نمود، مشمول ضوابط این دستورالعمل نمی‌باشند.

#### ۱۰-۲-۲-۲-۱-۲-۲-۲-۱۰- مشخصات مکانیکی جداسازهای لرزه‌ای

##### ۱۰-۲-۲-۲-۱-۱-۲-۲-۲-۱۰- جداسازهای الاستومری

منحنی نیرو- تغییرشکل جداسازهای الاستومری باید با در نظر گرفتن اندرکنش نیروی محوری و نیروی برشی، تغییرشکل در دو امتداد اصلی، تاریخچه‌ی بارگذاری شامل آثار حین ساخت جداسازهای الاستومری، حرارت و سایر بارهای محیطی، و آثار سن در طول عمر مفید جداسازها تعیین شود. در مدل‌سازی تحلیلی جداسازهای الاستومری باید مشخصات جداسازها براساس تحلیل یا نتایج آزمایش مصالح آن تعیین شود. برای طراحی جداسازها، مشخصات نمونه‌هایی از جداسازهایی که برای بهسازی مورد نظر می‌باشد باید با انجام آزمایش طبق بند (۱۰-۲-۹) به دست آید.

##### ۱۰-۲-۲-۲-۲-۲-۲-۲-۱۰- جداسازهای لغزشی

منحنی نیرو- تغییرشکل جداسازهای لغزشی باید با در نظر گرفتن فشار تماسی، سرعت بارگذاری، تغییرشکل دوجبه‌ته، حرارت، سایر بارهای محیطی و آثار سن در طول عمر مفید جداسازها تعیین شود. برای مدل‌سازی تحلیلی جداسازهای لغزشی باید مشخصات جداسازها براساس تحلیل یا نتایج آزمایش مصالح آن تعیین شود. برای طراحی جداسازها، مشخصات نمونه‌هایی از جداسازهایی که برای بهسازی مورد نظر می‌باشد باید با انجام آزمایش طبق بند (۱۰-۲-۹) به دست آید.

##### ۱۰-۲-۲-۳-۲-۲-۱۰- مدل‌سازی جداسازها

##### ۱۰-۲-۲-۳-۱-۳-۲-۲-۱۰- کلیات

اگر مشخصات مکانیکی جداسازهای لرزه‌ای به پارامترهایی نظیر نیروی محوری (ناشی از ثقل، آثار واژگونی زلزله، ارتعاش قائم زلزله)، سرعت بارگذاری، تغییرشکل در دو امتداد اصلی، حرارت و آثار سن بستگی داشته باشد، برای تعیین میزان حساسیت پاسخ به پارامترهای فوق باید کرانه‌ی بالا و کرانه‌ی پایین مقادیر سختی و میرایی در تحلیل‌های جداگانه سازه در نظر گرفته شوند.

##### ۱۰-۲-۳-۲-۲-۲-۲-۱۰- مدل‌های خطی

نیروی بازگرداننده‌ی جداساز از حاصل ضرب سختی موثر جداساز  $K_{eff}$  در پاسخ تغییر مکان  $D$  مطابق رابطه (۱-۱۰) به دست می‌آید.

$$F = K_{eff}D \quad (1-10)$$

سختی موثر جداساز،  $K_{eff}$ ، از نتایج آزمایش طبق رابطه‌ی (۱۰-۱۲) محاسبه می‌شود. برای محاسبه‌ی میرایی موثر  $\beta_{eff}$  از سطح محصورشده توسط چرخه نیرو- تغییرمکان جداساز طبق رابطه‌ی (۱۰-۱۳) استفاده می‌شود. هر دو پارامتر سختی موثر و میرایی موثر تابع دامنه بوده و باید به‌ازای مقادیر مختلف تغییرمکان جداساز تعیین شوند.

#### ۱۰-۲-۲-۳- مدل‌های غیرخطی

در روش‌های تحلیل غیرخطی، باید منحنی نیرو- تغییرشکل جداسازها مورد استفاده قرار گیرد. میرایی مورد استفاده در تحلیل غیرارتجاعی جداسازها باید فقط شامل میرایی چرخه‌ای باشد. استفاده از میرایی لزج در مدل غیرخطی مجاز نیست مگر اینکه با انجام آزمایش جداسازها و در نظر گرفتن سرعت بارگذاری وجود آن تایید شود.

#### ۱۰-۲-۲-۴- مدل‌سازی سامانه جداساز و سازه‌ی فوقانی

##### ۱۰-۲-۲-۴-۱- کلیات

مدل‌سازی تحلیلی ساختمان‌هایی که در آن‌ها از جداساز لرزه‌ای استفاده شده شامل: سامانه جداساز، سامانه لرزه‌بر جانبی، دیگر اجزا و اعضای سازه‌ای و اتصالات بین سامانه جداساز و سازه‌ی فوقانی و زیرین آن باید ضوابط فصل ۳ و همچنین بندهای (۱۰-۲-۲-۴) و (۱۰-۲-۲-۴-۳) را تامین نماید.

##### ۱۰-۲-۲-۴-۲- مدل‌سازی سامانه جداساز

سامانه جداساز باید با استفاده از مشخصه‌های تغییرشکل حاصل از نتایج آزمایش‌های بند (۱۰-۲-۹) و با رعایت نکات زیر مدل‌سازی شود.

الف- در نظر گرفتن نحوه‌ی توزیع جداسازها؛

ب- محاسبه‌ی حرکات جانبی و پیچشی سازه‌ی فوقانی با در نظر گرفتن بدترین وضعیت خروج از محوری جرم؛

پ- برآورد نیروهای واژگونی و برکنش هر یک از جداسازها؛

ت- در نظر گرفتن اثرات بار قائم، بار جانبی (در هر دو جهت) و سرعت بارگذاری، در صورتی که منحنی نیرو- تغییرشکل سامانه جداساز به عوامل مزبور بستگی داشته باشد؛

ث- برآورد نیروهای ناشی از آثار  $P - \Delta$ ؛

ج- در نظر گرفتن اجزای غیرخطی. سامانه جداساز با اجزای غیرخطی شامل سامانه‌هایی هستند که ضوابط بند (۱۰-۲-۳-۱) مورد ۲ را تامین نمی‌کنند.

##### ۱۰-۲-۲-۴-۳- مدل‌سازی سازه‌ی فوقانی

حداکثر تغییرمکان طبقات و سامانه جداساز با استفاده از مدلی که منحنی نیرو- تغییرشکل اجزای غیرخطی را منظور می‌نماید باید محاسبه شود.

استفاده از مدل‌های خطی برای محاسبه نیروها و تغییر مکان‌های طراحی اجزای اصلی سامانه باربر جانبی سازه‌ی فوقانی در صورتی مجاز است که هر دو ضابطه‌ی زیر تامین شوند.

الف- منحنی نیرو- تغییر مکان خطی معادل برای اجزای غیرخطی سامانه جداساز بر مبنای حداکثر سختی موثر این سامانه تعیین شود.

ب- سامانه باربر جانبی سازه در مقابل زلزله سطح خطر موردنظر در محدوده‌ی ارتجاعی خطی باقی بماند. سامانه باربر جانبی در صورتی ارتجاعی خطی در نظر گرفته می‌شود که هر دو ضابطه زیر در مورد آن صادق باشد:

ب-۱- در مورد کلیه‌ی تلاش‌های تغییر شکل کنترل رابطه‌ی (۳-۲۸) به ازای  $m = 1$  برقرار باشد.

ب-۲- در مورد کلیه‌ی تلاش‌های نیرو کنترل رابطه‌ی (۳-۲۹) برقرار باشد.

### ۱۰-۲-۳- ضوابط کلی برای طراحی سامانه جداساز

#### ۱۰-۳-۲-۱- کلیات

تحلیل و طراحی سامانه جداساز براساس ضوابط این بند انجام می‌گیرد.

#### ۱۰-۳-۲-۱-۱- پایداری سامانه جداساز

پایداری اعضای باربر قائم سامانه جداساز به کمک تحلیل و آزمایش باید ارزیابی شود. این ارزیابی برای تغییر مکان جانبی برابر حداکثر تغییر مکان کل محاسبه شده طبق بند (۱۰-۲-۴-۳-۵) یا (۱۰-۲-۵-۱-۲) و یا برای حداکثر تغییر مکان اجازه داده شده توسط وسایل محدودکننده‌ی تغییر مکان (در صورت وجود) انجام می‌شود.

#### ۱۰-۳-۲-۱-۲- طبقه‌بندی ساختمان بر حسب شکل

طبقه‌بندی ساختمان جداسازی شده به صورت منظم یا نامنظم براساس طبقه‌بندی سازه‌ی فوقانی بر حسب شکل طبق ضوابط استاندارد ۲۸۰۰ ایران انجام می‌شود.

#### ۱۰-۳-۲-۱-۳- ضابطه‌ی حرکت زمین

ضابطه‌ی حرکت زمین برای زلزله‌ی طرح و زلزله‌ی حداکثر مطابق بند (۱-۷) و اصلاحات این قسمت انجام می‌گیرد. سطح خطر زلزله‌ی طرح توسط طراح تعیین می‌شود ولی می‌توان معادل سطح خطر ۱ انتخاب نمود. برای زلزله‌ی حداکثر می‌توان زلزله‌ی سطح خطر ۲ را در نظر گرفت.

#### ۱۰-۳-۲-۱-۱- زلزله‌ی طرح

برای زلزله‌ی طرح ضوابط حرکت زمین به شرح زیر می‌باشد.

الف- مقدار شتاب طیفی در زمان تناوب کوتاه ( $S_{XS}$ ) و شتاب طیفی در زمان تناوب  $1/0$  ثانیه ( $S_{X1}$ ) مطابق بند (۱-۷).

ب- طیف پاسخ زلزله‌ی طرح برای ۵٪ میرایی، هنگامی که طیف پاسخ برای تحلیل طیفی مطابق بند (۱۰-۲-۳-۳) یا برای تعریف شتاب‌نگاشت مورد نیاز باشد.

پ- حداقل سه شتاب‌نگاشت سازگار با طیف زلزله‌ی طرح، هنگامی که شتاب‌نگاشت‌ها برای تحلیل غیرخطی مطابق بند (۱۰-۲-۳-۳) مورد نیاز باشد.

#### ۱۰-۲-۳-۲-۲-۱۰ زلزله‌ی حداکثر

برای زلزله‌ی حداکثر ضوابط حرکت زمین به شرح زیر می‌باشد.

الف- مقدار شتاب طیفی در زمان تناوب کوتاه ( $S_{xS}$ ) و شتاب طیفی در زمان تناوب ۱/۰ ثانیه ( $S_{x1}$ ) مطابق بند (۱-۷).

ب- طیف پاسخ زلزله‌ی حداکثر برای ۵٪ میرایی، هنگامی که طیف پاسخ برای تحلیل طیفی مطابق بند (۱۰-۲-۳-۳) یا برای تعریف شتاب‌نگاشت مورد نیاز باشد؛

پ - حداقل سه شتاب‌نگاشت سازگار با طیف زلزله‌ی حداکثر، هنگامی که شتاب‌نگاشت‌ها برای تحلیل غیرخطی مطابق بند (۱۰-۲-۳-۳) مورد نیاز باشد.

#### ۱۰-۳-۳-۲-۱۰ انتخاب روش تحلیل

##### ۱۰-۳-۳-۲-۱-۱ روش‌های خطی

روش‌های خطی می‌تواند برای طراحی ساختمان‌های جداسازی شده به کار برده شود به شرطی که معیارهای زیر تامین شوند.

الف- ساختمان روی زمین نوع I یا II طبق استاندارد ۲۸۰۰ ایران قرار گرفته باشد؛

ب- سامانه جداساز دارای ضوابط زیر باشد:

ب-۱- سختی موثر سامانه جداساز در تغییرمکان طرح، بزرگ‌تر از  $\frac{1}{3}$  سختی موثر آن در تغییرمکانی برابر با ۲۰٪ تغییرمکان طرح باشد؛

ب-۲- سامانه جداساز قابلیت ایجاد نیروی بازگرداننده مطابق بند (۱۰-۲-۷-۴) را دارا باشد؛

ب-۳- منحنی نیرو- تغییرشکل سامانه جداساز مستقل از نرخ یا سرعت بارگذاری باشد؛

ب-۴- منحنی نیرو- تغییرشکل سامانه جداساز مستقل از بار قائم یا جهت بار جانبی در پلان باشد؛

ب-۵- سامانه جداساز، تغییرمکان در سطح خطر ۲ را به کم‌تر از حاصل ضرب تغییرمکان طراحی کل در نسبت شتاب طیفی ماکزیمم در زمان یک ثانیه، به شتاب طیفی طرح در همان زمان محدود نکند.

پ - سازه‌ی فوقانی سامانه جداساز تحت حرکات زلزله‌ی موردنظر ارتجاعی باقی بماند.

##### ۱۰-۲-۳-۳-۲-۱۰ تحلیل طیفی

تحلیل طیفی برای طراحی ساختمان‌های جداسازی شده برای هر یک از شرایط زیر الزامی است.

الف - ارتفاع ساختمان بیش از ۲۰ متر باشد؛

ب - زمان تناوب موثر سازه در تغییرمکان حداکثر،  $T_M$ ، مطابق بند (۱۰-۲-۴-۳-۴) بزرگ‌تر از ۳ ثانیه باشد؛

پ - زمان تناوب موثر سازه در تغییر مکان طرح،  $T_D$ ، مطابق بند (۲-۳-۴-۲-۱۰) کم‌تر یا مساوی سه برابر زمان تناوب سازه‌ی فوقانی با فرض پایه‌ی گیردار باشد؛  
ت - سازه‌ی فوقانی سامانه جداساز، نامنظم باشد.

#### ۱۰-۲-۳-۳-۲-۱۰- روش‌های غیرخطی

استفاده از روش‌های غیرخطی برای طراحی ساختمان‌های جداسازی شده برای هریک از شرایط زیر الزامی است.  
الف - سازه‌ی فوقانی برای زلزله‌ی مورد نظر غیرخطی باشد؛  
ب - سامانه جداساز تمام ضوابط مورد ب بند (۱-۳-۳-۲-۱۰) را برآورده نکند.  
تحلیل دینامیکی غیرخطی برای طراحی ساختمان‌های جداسازی شده لرزه‌ای که شرایط الف و ب این بند را دارا هستند، الزامی است.

#### ۱۰-۲-۴-۲-۱۰- روش‌های تحلیل خطی

##### ۱۰-۲-۴-۱-۱- کلیات

در صورت انتخاب روش تحلیل خطی مطابق بند (۳-۳-۲-۱۰)، ساختمان‌های جداسازی شده باید برای حداقل تغییر مکان‌ها و نیروهای لرزه‌ای معین شده در این قسمت طراحی شوند.

##### ۱۰-۲-۴-۲-۱۰- مشخصات تغییر شکل سامانه جداساز

مشخصات تغییر شکل سامانه جداساز براساس نتایج آزمایش نمونه مطابق بند (۹-۲-۱۰) تعیین می‌شود.  
هر گاه در سامانه جداساز از اجزای مقاوم در برابر باد، واژگونی و وسایل اتلاف انرژی برای تامین ضوابط این دستورالعمل استفاده شود، منحنی نیرو- تغییر مکان سامانه جداساز باید آثار وجود این اجزا و وسایل را دربرداشته باشد.

##### ۱۰-۲-۴-۳-۱۰- حداقل تغییر مکان جانبی

##### ۱۰-۲-۴-۳-۱- تغییر مکان طرح

سامانه جداساز برای تحمل حداقل تغییر مکان جانبی زلزله در دو امتداد اصلی سازه طبق رابطه‌ی (۲-۱۰) طراحی و ساخته می‌شود.

$$D_D = \left[ \frac{g}{4\pi^2} \right] \frac{S_{x1} T_D}{B_1} \quad (2-10)$$

که در آن  $S_{x1}$  مقدار شتاب طیفی در زمان تناوب یک ثانیه برای زلزله‌ی طرح می‌باشد و  $B_1$  با توجه به جدول (۱-۱۰) برای  $\beta$  برابر  $\beta_D$  در رابطه‌ی (۱۸-۱۰) تعیین می‌شود.



جدول (۱۰-۱): ضرایب  $B_1$  و  $B_S$  بر حسب درصد میرایی موردنظر ( $\beta$ )

$B_1$	$B_S$	$\beta$ (درصد)
۰/۸	۰/۸	$\leq 2$
۱/۰	۱/۰	۵
۱/۲	۱/۳	۱۰
۱/۵	۱/۸	۲۰
۱/۷	۲/۳	۳۰
۱/۹	۲/۷	۴۰
۲/۰	۳/۰	$\geq 50$

## ۱۰-۲-۳-۴-۲-۱۰- زمان تناوب موثر در تغییر مکان طرح

زمان تناوب موثر ساختمان جداسازی شده در تغییر مکان طرح،  $T_D$ ، با استفاده از مشخصات تغییر شکل سامانه جداساز طبق رابطه‌ی (۱۰-۳) محاسبه می‌شود.

$$T_D = 2\pi \sqrt{\frac{W}{K_{Dmin} g}} \quad (10-3)$$

که در آن  $W$  وزن مرده‌ی سازه‌ی واقع در بالای سامانه جداساز،  $K_{Dmin}$  سختی موثر حداقل سامانه جداساز در تغییر مکان طراحی و در امتداد جانبی مورد نظر است.

## ۱۰-۲-۳-۴-۲-۱۰- تغییر مکان حداکثر

تغییر مکان حداکثر سامانه جداساز،  $D_M$ ، در بحرانی‌ترین امتداد پاسخ جانبی از رابطه‌ی (۱۰-۴) محاسبه می‌شود.

$$D_M = \left[ \frac{g}{4\pi^2} \right] \frac{S_{x1} T_M}{B_1} \quad (10-4)$$

که در آن  $S_{x1}$  مقدار شتاب طیفی در زمان تناوب یک ثانیه برای زلزله سطح خطر ۲ می‌باشد و  $B_1$  با توجه به جدول (۱۰-۱) و برای  $\beta$  برابر  $\beta_M$  طبق رابطه (۱۰-۱۹) محاسبه می‌شود.

## ۱۰-۲-۳-۴-۲-۱۰- زمان تناوب موثر در تغییر مکان حداکثر

زمان تناوب موثر ساختمان جداسازی شده در تغییر مکان حداکثر،  $T_M$ ، از مشخصات تغییر شکل سامانه جداساز طبق رابطه‌ی (۱۰-۵) محاسبه می‌شود.

$$T_M = 2\pi \sqrt{\frac{W}{K_{Mmin} g}} \quad (10-5)$$

که در آن  $K_{Mmin}$  سختی موثر حداقل سامانه جداساز در تغییر مکان حداکثر و در امتداد جانبی مورد نظر می‌باشد.

## ۱۰-۲-۴-۳-۵- تغییر مکان کل

کل تغییر مکان طراحی،  $D_{TD}$ ، و کل تغییر مکان حداکثر،  $D_{TM}$ ، در اجزای سامانه جداساز باید تغییر مکان اضافی ناشی از پیچش واقعی و اتفاقی را نیز شامل باشد. آثار پیچش با در نظر گرفتن توزیع مکانی سختی موثر سامانه جداساز در تغییر مکان طرح و بحرانی‌ترین حالت خروج از محوری جرم محاسبه می‌شود.

کل تغییر مکان طراحی،  $D_{TD}$ ، و کل تغییر مکان حداکثر،  $D_{TM}$ ، اجزای یک سامانه جداساز با توزیع یکنواخت مکانی سختی موثر در تغییر مکان طرح نباید کم‌تر از مقادیر به دست آمده از روابط (۶-۱۰) و (۷-۱۰) باشد.

$$D_{TD} = D_D \left[ 1 + y \frac{12e}{b^2 + d^2} \right] \quad (۶-۱۰)$$

$$D_{TM} = D_M \left[ 1 + y \frac{12e}{b^2 + d^2} \right] \quad (۷-۱۰)$$

که در روابط فوق  $b$  و  $d$  ابعاد پلان ساختمان،  $e$  بیان‌گر خروج از محوری واقعی یا اتفاقی مرکز جرم سازه‌ی فوقانی نسبت به مرکز سختی سامانه جداساز و  $y$  فاصله‌ی مرکز جرم جزء مورد نظر تا مرکز سختی سامانه جداساز، اندازه‌گیری شده در جهت عمود بر امتداد بارگذاری جانبی مورد نظر می‌باشد. کل تغییر مکان حداکثر،  $D_{TM}$ ، می‌تواند کم‌تر از رابطه‌ی (۷-۱۰) باشد، اما نباید کم‌تر از  $1/8$  برابر  $D_M$  باشد، به شرطی که محاسبات نشان دهد سامانه جداساز پیچش مربوط را تحمل می‌کند.

## ۱۰-۲-۴-۴- حد اقل نیروی جانبی

## ۱۰-۲-۴-۴-۱- سامانه جداساز و اجزای واقع در زیر آن

سامانه جداساز، و تمام اجزای سازه‌ی واقع در زیر سامانه جداساز، از جمله پی، باید برای تحمل حد اقل نیروی جانبی لرزه‌ای ( $V_b$ ) طبق رابطه‌ی (۸-۱۰) طراحی و اجرا شود.

$$V_b = K_{Dmax} D_D \quad (۸-۱۰)$$

که در آن  $K_{Dmax}$  سختی موثر حداکثر سامانه جداساز در تغییر مکان طراحی و در جهت جانبی مورد نظر می‌باشد.

## ۱۰-۲-۴-۴-۲- اجزای سازه‌ی واقع در بالای سامانه جداساز

اجزای واقع در بالای سامانه جداساز باید برای تحمل حد اقل نیروی جانبی لرزه‌ای  $V_s$  برابر با  $V_b$  حاصل از رابطه‌ی (۸-۱۰) طراحی و اجرا شوند.

۱۰-۲-۴-۴-۳- محدودیت‌های حد اقل نیروی جانبی لرزه‌ای،  $V_s$ 

مقدار  $V_s$  نباید کم‌تر از مقادیر زیر در نظر گرفته شود.

الف- برش پایه‌ی مساوی با نیروی طراحی باد؛

ب-  $1/5$  برابر نیروی جانبی لرزه‌ای لازم برای فعال نمودن کامل سامانه جداساز.

## ۱۰-۲-۴-۴- توزیع نیرو در ارتفاع ساختمان

تمام نیروی  $V_s$  در ارتفاع سازه‌ی واقع در بالای سامانه جداساز طبق رابطه‌ی (۹-۱۰) توزیع می‌شود.

$$F_i = \frac{W_i h_i}{\sum_{j=1}^n W_j h_j} V_s \quad (9-10)$$

در هر طبقه‌ای نظیر  $i$ ، نیروی  $F_i$  باید متناسب با وزن آن طبقه،  $W_i$ ، در امتداد افق توزیع شود.

## ۱۰-۲-۴-۵- تحلیل طیفی

## ۱۰-۲-۴-۵-۱- زلزله‌ی مورد استفاده

طیف زلزله‌ی طرح باید مطابق بند (۱۰-۲-۳-۲-۱) برای محاسبه‌ی تغییرمکان طراحی کل سامانه جداساز، نیروها و تغییرمکان‌های جانبی سازه فوقانی به کار برده شود. طیف زلزله‌ی حداکثر سطح خطر ۲ نیز باید برای محاسبه‌ی تغییرمکان حداکثر کل سامانه جداساز به کار رود.

## ۱۰-۲-۴-۵-۲- میرایی مودی

تحلیل طیفی باید به ازای مقادیر میرایی مودهای ارتعاشی معادل با کم‌ترین دو مقدار: میرایی موثر سامانه جداسازی شده یا ۳۰٪ میرایی بحرانی انجام گیرد. میرایی در نظر گرفته شده برای مودهای بالاتر باید متناسب با نوع مصالح و تراز تنش سازه‌ی فوقانی باشد.

## ۱۰-۲-۴-۵-۳- ترکیب مولفه‌های زلزله

در تحلیل طیفی برای محاسبه‌ی تغییرمکان طراحی کل و تغییرمکان حداکثر کل باید آثار تحریک همزمان مدل به صورت ۱۰۰٪ حرکت زمین در امتداد بحرانی آن به علاوه‌ی حداقل ۳۰٪ در امتداد متعامد در نظر گرفته شود. تغییرمکان حداکثر سامانه جداساز از ترکیب برداری دو مولفه‌ی متعامد به دست می‌آید.

## ۱۰-۲-۴-۵-۴- مقیاس کردن نتایج

اگر تغییرمکان طراحی کل که از تحلیل طیفی به دست می‌آید، کم‌تر از  $D_{TD}$  مطابق رابطه (۱۰-۶) باشد و یا اگر تغییرمکان حداکثر کل که از تحلیل طیفی به دست می‌آید کم‌تر از  $D_{TM}$  مطابق رابطه (۱۰-۷) باشد، لازم است در فرآیند طراحی نیروهای داخلی و تغییرشکل‌ها نیز به همان نسبت افزایش یابند.

## ۱۰-۲-۴-۶- نیروها و تغییرشکل‌های طراحی

اجزای ساختمان باید برای نیروها و تغییرشکل‌هایی طراحی شوند که از روش‌های خطی و معیارهای پذیرش بند (۳-۶-۱-۲) حاصل شده‌اند، به استثنای اینکه برای طراحی اعضای تغییرشکل کنترل، ضریب  $m$  نباید بزرگ‌تر از ۱٫۵ در نظر گرفته شود.

## ۱۰-۲-۵- روش‌های تحلیل غیرخطی

ارزیابی سازه‌های جداسازی شده با استفاده از روش‌های تحلیل غیرخطی باید براساس مدل‌های سه بعدی انجام گیرد به طوری که مشخصات غیرخطی سامانه جداساز و سازه‌ی واقع در بالای آن، هر دو در نظر گرفته شوند.

## ۱۰-۲-۵-۱- روش استاتیکی غیرخطی

## ۱۰-۲-۵-۱-۱- کلیات

روش استاتیکی غیرخطی برای ساختمان‌های جداسازی شده باید براساس ضوابط بند (۳-۴-۳) انجام گیرد به استثنای اینکه تغییرمکان هدف و توزیع بار جانبی باید براساس ضوابط زیر به دست آید.

## ۱۰-۲-۵-۲-۱- تغییرمکان هدف

مدل‌سازی تحلیلی ساختمان باید به گونه‌ای انجام شود که در هر امتداد اصلی آن، اندازه‌ی معادل تغییرمکان هدف  $D'_D$  حاصل از طیف زلزله‌ی طرح و تغییرمکان هدف  $D'_M$  حاصل از طیف زلزله‌ی حداکثر سطح خطر ۲، که از روابط زیر محاسبه می‌شوند، در آن منظور شده باشد.

$$D'_D = \frac{D_D}{\sqrt{1 + \left[ \frac{T_e}{T_D} \right]^2}} \quad (10-10)$$

$$D'_M = \frac{D_M}{\sqrt{1 + \left[ \frac{T_e}{T_M} \right]^2}} \quad (11-10)$$

که در آن  $T_e$  زمان تناوب اصلی موثر سازه‌ی فوقانی با فرض پای گیردار می‌باشد که از رابطه (۳-۱۶) به دست می‌آید. تغییرمکان‌های هدف  $D'_D$  و  $D'_M$  باید در مرکز جرم اولین کف واقع در روی سامانه جداساز تعیین شوند.

## ۱۰-۲-۵-۳-۱- الگوی بار جانبی

الگوی بار جانبی اعمال شده متناسب با توزیع جرم ساختمان و شکل مود جداسازی شده‌ی ساختمان (مود اول) در تغییرمکان هدف می‌باشد.

## ۱۰-۲-۵-۲- روش دینامیکی غیرخطی

## ۱۰-۲-۵-۲-۱- کلیات

روش دینامیکی غیرخطی در ساختمان‌های جداسازی شده باید براساس ضوابط بند (۳-۴-۴) صورت گیرد به استثنای اینکه در فرآیند طراحی لازم است نتایج مربوط براساس بند (۱۰-۲-۵-۲-۱) مقیاس شوند.

**۱۰-۲-۵-۲- مقیاس کردن نتایج**

اگر تغییرمکان به دست آمده از مدل تحلیلی کم‌تر از  $D'_D$  مطابق رابطه‌ی (۱۰-۱۰) باشد، یا اگر تغییرمکان حداکثر حاصل از مدل تحلیلی کم‌تر از  $D'_M$  مطابق رابطه‌ی (۱۱-۱۰) باشد، لازم است در فرآیند طراحی نیروهای داخلی و تغییرشکل‌ها نیز به همان نسبت افزایش یابند تا مقادیر  $D'_D$  و  $D'_M$  تامین شوند.

**۱۰-۲-۵-۳- نیروها و تغییرشکل‌های طراحی**

اجزای ساختمان باید برای نیروها و تغییرشکل‌هایی طراحی شوند که از تحلیل غیرخطی و مطابق معیارهای پذیرش بند (۳-۶-۲-۱) و (۳-۶-۲-۲) حاصل شده‌اند.

**۱۰-۲-۶- اجزای غیرسازه‌ای****۱۰-۲-۶-۱- کلیات**

اجزای غیرسازه‌ای دائمی و ملحقات آن‌ها باید برای تحمل نیروها و تغییرمکان‌های لرزه‌ای داده شده در این قسمت و ملزومات مربوط در فصل ۹ طراحی شوند.

**۱۰-۲-۶-۲- نیروها و تغییرمکان‌ها****۱۰-۲-۶-۲-۱- اجزای غیرسازه‌ای واقع در بالای سامانه جداساز**

اجزای غیرسازه‌ای که در بالای سامانه جداساز قرار دارند باید برای تحمل نیروی جانبی زلزله برابر با حداکثر پاسخ دینامیکی عضو مورد نظر طراحی شوند.

طرح اجزای غیرسازه‌ای برای تحمل بار جانبی زلزله برابر با پاسخ ساختمان‌های معمولی با فرض پای گیردار نیز طبق ضوابط فصل ۹ مجاز می‌باشد.

**۱۰-۲-۶-۲-۲- اجزای غیرسازه‌ای که از سامانه جداساز عبور می‌کنند**

اجزای غیرسازه‌ای که از سامانه جداساز عبور می‌کنند را باید برای تحمل حداکثر تغییرمکان افقی و حداکثر تغییرمکان قائم سامانه جداساز طراحی نمود. این اعضا نباید قیدی برای تغییرمکان ساختمان جداسازی شده به وجود آورند یا محدودیتی در تامین هدف بهسازی ایجاد نمایند.

**۱۰-۲-۶-۳- اجزای غیرسازه‌ای واقع در زیر سامانه جداساز**

اجزای غیرسازه‌ای ساختمان‌های جداسازی شده لرزه‌ای که در زیر سامانه جداساز قرار دارند، مطابق ضوابط فصل ۹ طراحی و اجرا می‌شوند.

**۱۰-۲-۷- جزئیات مورد نیاز سامانه****۱۰-۲-۷-۱- کلیات**

سامانه جداساز و سامانه سازه‌ای لازم است ضوابط ارائه شده در بند (۱۰-۲-۷-۲) را به طور کامل تامین کنند.

**۱۰-۲-۷-۲- سامانه جداساز****۱۰-۲-۷-۲-۱- شرایط محیطی**

علاوه بر ضوابط بار قائم و بار جانبی ناشی از باد یا زلزله، سامانه جداساز باید برای شرایط محیطی دیگر مانند آثار گذشت زمان، خزش، خستگی، حرارت، رطوبت و مواد زیان‌آور طراحی شود.

**۱۰-۲-۷-۲-۲- نیروهای باد**

ساختمان‌های جداسازی شده باید نیروهای طراحی باد (طبق آیین‌نامه‌های مربوط) را در تمام طبقات بالای سامانه جداساز تحمل کنند. لازم است در محل سامانه جداساز یک سامانه مقاوم در مقابل باد برای محدود نمودن تغییرمکان جانبی سامانه جداساز در حد تغییرمکان بین طبقه‌ای در نظر گرفته شود.

**۱۰-۲-۷-۳- مقاومت در برابر آتش‌سوزی**

مقاومت در برابر آتش‌سوزی برای سامانه جداساز مشابه سایر اعضای ساختمان که بارهای قائم و جانبی را تحمل می‌کنند باید در نظر گرفته شود.

**۱۰-۲-۷-۴- نیروی جانبی بازگرداننده**

سامانه جداساز باید طوری طراحی شود که نیروی بازگرداننده مطابق موارد زیر در آن ایجاد شود.  
الف- نیرویی برابر با کل نیروی جانبی ساختمان در کل تغییرمکان جانبی طراحی آن، که کل نیروی جانبی ساختمان در این حالت حداقل  $0.25W$  از نیروی جانبی ساختمان در  $50\%$  کل تغییرمکان جانبی طراحی باشد.  
ب- نیرویی حداقل برابر  $0.05W$ ، هنگامی که کل تغییرمکان جانبی سامانه جداساز بیشتر از  $50\%$  کل تغییرمکان جانبی طراحی می‌باشد.

در مواردی که سامانه جداساز در برابر کل بار قائم پایدار مانده و تغییرمکان حداکثری را برابر با بزرگ‌ترین دو مقدار: سه برابر تغییرمکان طراحی، یا  $S_{x1} 90$  (بر حسب سانتی‌متر) تامین نماید (  $S_{x1}$  برای زلزله سطح خطر ۲ محاسبه می‌شود)، رعایت ضوابط طراحی فوق برای سامانه جداساز ضروری نمی‌باشد.

**۱۰-۲-۷-۵- قید تغییر مکانی**

پیکربندی سامانه جداساز که شامل یک قید تغییر مکانی برای محدود کردن تغییرمکان جانبی ناشی از زلزله سطح خطر ۲ به تغییر مکانی که از طریق ضرب کردن در کم‌تر از نسبت پارامتر شتاب پاسخ طیفی در زمان تناوب یک ثانیه برای زلزله‌ی سطح

خطر ۲ به مقدار همان پارامتر برای زلزله‌ی طرح در کل تغییرمکان طراحی به دست می‌آید، به کار می‌رود تا ساختمان جداسازی شده مطابق با معیارهای زیر مشروط بر آنکه این معیارها محدودکننده‌تر از ضوابط بند (۳-۲-۱۰) باشند، طراحی شود.

الف - پاسخ ساختمان ناشی از زلزله‌ی سطح خطر ۲ مطابق با ضوابط روش تحلیل دینامیکی بند (۵-۲-۱۰) محاسبه شود و خصوصیات غیرخطی سامانه جداساز و سازه‌ی واقع در بالای آن نیز در نظر گرفته شود.

ب- ظرفیت نهایی سامانه جداساز و اجزای سازه‌ی واقع در زیر سامانه جداساز باید از نیروها و تغییرمکان‌های ناشی از زلزله سطح خطر ۲ بیشتر باشند.

پ- پایداری و شکل پذیری سازه‌ی واقع در بالای سامانه جداساز تحت زلزله‌ی سطح خطر ۲ کنترل شود.

ت- قید تغییرمکانی در تغییرمکان‌های کوچک‌تر از ۰/۷۵ کل تغییرمکان طراحی فعال نشود مگر اینکه با تحلیل نشان داده شود که فعال شدن زود هنگام منجر به عملکرد نامطلوب نمی‌شود.

#### ۱۰-۲-۷-۲-۶- پایداری در برابر بارهای قائم

هر جزء از سامانه جداساز باید طوری طراحی شود که در برابر کل بار قائم حداکثر،  $|Q_E| + Q_L + 1.2Q_D$  و بار قائم حداقل،  $|Q_E| - 0.8Q_D$ ، به‌زای تغییرمکان جانبی برابر با کل تغییر مکان حداکثر پایدار بماند. بار قائم ناشی از زلزله روی هر واحد جداساز در این محاسبه،  $Q_E$ ، باید براساس حداکثر واکنش ساختمان ناشی از زلزله‌ی سطح خطر ۲ محاسبه شود.

#### ۱۰-۲-۷-۲-۷- واژگونی

ضریب اطمینان در برابر واژگونی کلی سازه حول سطح تماس با سامانه جداساز نباید کم‌تر از یک باشد. کلیه‌ی شرایط محتمل برای بارهای ثقلی و زلزله باید در نظر گرفته شود. نیروهای زلزله در محاسبه‌ی واژگونی باید براساس زلزله‌ی سطح خطر ۲ محاسبه شود و نیروی مقاوم قائم باید با به‌کارگیری وزن ساختمان، واقع در بالای سامانه جداساز،  $W$ ، به دست آید.

ایجاد نیروی برکنش موضعی در اجزا و اعضای سامانه به شرطی مجاز است که تغییرشکل‌های حاصل، منجر به بروز تنش‌های زیاد یا ناپایداری در واحدهای سامانه جداساز یا سایر اجزای سامانه نشود. استفاده از مهار برای محدود کردن برکنش موضعی در هر یک از اجزا و اعضای سامانه مجاز است به این شرط که ساختمان جداسازی شده طبق معیارهای زیر وقتی این معیارها محدودکننده‌تر از ضوابط بند (۳-۲-۱۰) باشند طراحی شود.

الف- واکنش ساختمان به زلزله‌ی سطح خطر ۲ مطابق با ضوابط روش تحلیل دینامیکی بند (۵-۲-۱۰) محاسبه شده و در آن خصوصیات غیرخطی سامانه جداساز و سازه‌ی فوقانی نیز در نظر گرفته شود.

ب- ظرفیت نهایی مهار باید از نیروها و تغییرشکل‌های ناشی از زلزله‌ی سطح خطر ۲ بیش‌تر باشند.

پ- در طراحی سامانه جداساز که با نتایج آزمایش هم باید مورد تایید قرار گیرد، باید از پایداری سامانه مطابق بند (۱۰-۲-۹-۲-۴) در مقابل بارهای ناشی از زلزله‌ی سطح خطر ۲ و بار قائم اضافی ناشی از وجود مهار اطمینان حاصل نمود.

#### ۱۰-۲-۷-۲-۸- بازرسی و جایگزینی

لازم است امکان دسترسی برای بازرسی و جایگزین کردن احتمالی هر یک از اجزای سامانه جداساز تامین شود.

**۱۰-۲-۷-۲-۹- کنترل کیفیت تولید**

لازم است برنامه‌ای برای آزمایش‌های مربوط به کنترل کیفیت تولید واحدهای سامانه جداساز توسط طراح ارائه شود.

**۱۰-۲-۷-۳- سیستم سازه‌ای****۱۰-۲-۷-۱- توزیع افقی نیرو**

پیوستگی سازه در تراز روی سامانه جداساز باید به وسیله دیافراگم افقی یا اجزای سازه‌ای دیگر تامین شود. این دیافراگم یا اجزای سازه‌ای دیگر باید دارای مقاومت و شکل‌پذیری کافی برای انتقال نیروها (در اثر حرکت غیریکنواخت زمین) از یک بخش از ساختمان به بخش دیگر آن بوده و سختی کافی برای ایجاد رفتار لرزه‌ای به صورت دیافراگم صلب در تراز روی سامانه جداساز نیز داشته باشند.

**۱۰-۲-۷-۲- درزهای انقطاع**

عرض درزهای انقطاع موجود بین ساختمان جداسازی شده و دیوارهای حائل اطراف آن یا سایر موانع ثابت دیگر نباید کم‌تر از کل تغییرمکان حداکثر باشد.

**۱۰-۲-۸- بازیابی طرح****۱۰-۲-۸-۱- کلیات**

لازم است بازیابی طرح سامانه جداساز و برنامه‌ی آزمایش‌های مربوط توسط یک تیم مهندسی مستقل صورت پذیرد. این تیم باید شامل افراد صاحب تجربه در روش‌ها و مبانی تئوری و تحلیل لرزه‌ای و کاربرد جداسازی لرزه‌ای باشد.

**۱۰-۲-۸-۲- سامانه جداساز**

بازیابی طرح سامانه جداساز باید شامل مرور موارد زیر باشد.

الف - معیارهای لرزه‌ای ساختگاهی، شامل طیف و تاریخچه‌ی زمانی زلزله‌ی ویژه ساختگاه و کلیه‌ی معیارهای طراحی دیگری که به‌طور خاص برای پروژه‌ی موردنظر ملحوظ شده است؛

ب - طراحی اولیه، شامل تعیین کل تغییرمکان طراحی و کل تغییرمکان حداکثر سامانه جداساز و تراز نیروی جانبی؛

پ - آزمایش نمونه‌هایی از سامانه جداساز طبق بند (۱۰-۲-۹)؛

ت - طرح نهایی ساختمان جداسازی شده و مدارک تحلیلی مربوط؛

ث - آزمایش‌های کنترل کیفیت سامانه جداساز طبق بند (۱۰-۲-۷-۲-۹).



## ۱۰-۲-۹- مشخصات لازم برای طراحی و آزمایش سامانه جداساز

## ۱۰-۲-۹-۱- کلیات

خصوصیات تغییرشکلی و مقادیر میرایی سامانه جداساز که در تحلیل و طراحی سازه‌های جداسازی شده به کار می‌رود باید براساس انجام آزمایش‌های زیر روی نمونه‌های منتخبی از اجزاء، پیش از عملیات ساختمانی باشد. اجزایی از سامانه جداساز که تحت آزمایش قرار می‌گیرند باید جداسازها، اجزای سامانه مقاوم در برابر باد و وسایل اتلاف انرژی تکمیلی (نظیر میراگرها) اگر در طرح موجود باشند را شامل شود. با انجام آزمایش‌های مشخص شده در این بند تنها مشخصات سامانه جداساز برای طراحی تعیین می‌شود و نباید آن‌ها را جایگزین آزمایش‌های کنترل کیفیت تولید تصریح شده در بند (۱۰-۲-۷-۲-۹) دانست.

۱۰-۲-۹-۲- آزمایش‌های نمونه اصلی<sup>۵</sup>

## ۱۰-۲-۹-۲-۱- کلیات

آزمایش‌های نمونه اصلی باید به طور جداگانه روی دو نمونه با مقیاس واقعی برای هر نوع و اندازه از جداساز در سامانه انجام گیرد. در صورتی که از وسایل سامانه مقاوم در برابر باد استفاده شده باشد، این وسایل نیز علاوه بر جداسازها در نمونه‌های آزمایشی باید منظور شوند. وسایل اتلاف انرژی تکمیلی (میراگرها) باید طبق بند (۱۰-۳-۸) آزمایش شوند. نمونه‌های اصلی آزمایش شده را نباید در ساختمان موردنظر به کار برد مگر اینکه کاربرد آن‌ها توسط طراح اجازه داده شود.

## ۱۰-۲-۹-۲-۲- ثابت نتایج

در هر چرخه‌ی بارگذاری، منحنی نیرو- تغییرشکل و رفتار چرخه‌ای نمونه‌ی مورد آزمایش باید ثبت شود.

## ۱۰-۲-۹-۳- ترتیب مراحل و چرخه‌های بارگذاری

مراحل زیر باید به ترتیب در آزمایش جداسازها انجام شود و در هر مرحله تعداد مشخص شده از چرخه‌های بارگذاری جانبی تحت بار قائمی برابر با میانگین  $Q_D + 0.5Q_L$  وارد بر جداسازهایی از یک نوع و اندازه صورت پذیرد.

الف- بیست چرخه‌ی کامل رفت و برگشتی تحت بار جانبی مساوی با نیروی طراحی باد.

ب- سه چرخه‌ی کامل رفت و برگشتی بارگذاری برای هر یک از تغییرمکان‌های:  $D_D$ ،  $0.5D_D$ ،  $0.25D_D$  و  $D_M$ .

پ- سه چرخه کامل رفت و برگشتی تا کل تغییرمکان حداکثر،  $D_{TM}$ .

ت- تعداد  $\frac{30S_{x1}}{S_{xs}B_1}$  چرخه ولی نه کم‌تر از ۱۰ چرخه‌ی کامل رفت و برگشتی بارگذاری تا تغییرمکان طراحی  $D_D$  مقادیر  $S_{x1}$  و  $S_{xs}$  باید مربوط به زلزله‌ی طرح باشند.

<sup>5</sup> Prototype

### ۱۰-۲-۹-۲-۴- جداسازهای تحمل‌کننده‌ی بار قائم

اگر یک جداساز لرزه‌ای وظیفه تحمل بارهای قائم را نیز به عهده داشته باشد، آنگاه مورد ب مراحل بارگذاری چرخه‌ای ذکر شده در بند (۱۰-۲-۹-۲-۳) باید برای دو حالت اضافی دیگر از ترکیبات بار قائم نیز انجام شود که عبارت‌اند از:

$$1.2Q_D + 0.5Q_L + |Q_E| \quad \text{ب-۱}$$

$$0.8Q_D - |Q_E| \quad \text{ب-۲}$$

بار قائم وارد بر جداساز باید شامل اضافه بار قائم ناشی از بار واژگونی تحت بار زلزله  $Q_E$  باشد. مقدار این بار باید برابر یا بزرگتر از حداکثر نیروی زلزله قائم متناظر با تغییرمکان آزمایش باشد.

در این آزمایش‌ها، بار قائم حاصل از ترکیبات بار باید برابر با میانگین نیروی رو به پایین وارد بر جداسازهای از یک نوع و اندازه باشد.

### ۱۰-۲-۹-۲-۵- جداسازهای با خصوصیات وابسته به نرخ بارگذاری

اگر خصوصیات منحنی نیرو- تغییرمکان جداسازها وابسته به نرخ بارگذاری باشند، آنگاه هر سری از آزمایش‌های مشخص شده در بندهای (۱۰-۲-۹-۲-۳) و (۱۰-۲-۹-۲-۴) باید به طور دینامیکی در فرکانسی برابر معکوس زمان تناوب موثر  $T_D$  سازه‌ی جداسازی شده انجام گیرد.

اگر از نمونه‌هایی با مقیاس کاهش یافته یعنی کوچک‌تر از نمونه واقعی برای اندازه‌گیری خصوصیات وابسته به نرخ بارگذاری جداسازها استفاده شود، این نمونه‌های با مقیاس کاهش یافته باید از نوع، مصالح و ساخته شده تحت روند و کیفیتی مشابه با نمونه‌های واقعی بوده و باید در فرکانسی آزمایش شوند که نشان‌دهنده‌ی نرخ بارگذاری نمونه‌ی واقعی باشد.

در صورتی که در دو حالت زیر اگر بیش از  $\pm 10\%$  در سختی موثر یک جداساز (در تغییرمکان طراحی) اختلاف باشد، خصوصیات منحنی نیرو- تغییرمکان یک جداساز باید وابسته به نرخ بارگذاری در نظر گرفته شود.

الف- وقتی جداساز در فرکانسی برابر معکوس زمان تناوب سازه‌ی جداسازی شده آزمایش شود؛

ب- وقتی جداساز در هر فرکانسی بین  $0/1$  تا  $2$  برابر معکوس زمان تناوب موثر سازه‌ی جداسازی شده آزمایش شود.

### ۱۰-۲-۹-۲-۶- جداسازهای با خصوصیات وابسته به بارگذاری در دو امتداد

اگر خصوصیات منحنی نیرو- تغییرمکان جداسازها وابسته به بارگذاری در دو امتداد باشد، آنگاه مقدار آزمایش‌های ذکر شده در بندهای (۱۰-۲-۹-۲-۳) و (۱۰-۲-۹-۲-۴) باید به نحو زیر افزایش داده شود. از یک امتداد بارگذاری متناظر با کل تغییرمکان طراحی همان امتداد و از امتداد دیگر بارهایی متناظر با  $0/25$ ،  $0/5$ ،  $0/75$  و  $1$  برابر کل تغییرمکان طراحی امتداد دیگر در چهار حالت مختلف اعمال شود.

اگر از نمونه‌هایی با مقیاس کاهش یافته برای اندازه‌گیری خصوصیات وابسته به بارگذاری در دو امتداد استفاده شود، آنگاه این نمونه‌های مقیاس شده باید از نوع، مصالح و ساخته شده تحت روند و کیفیتی مشابه با نمونه‌های واقعی باشند.

هرگاه با بررسی منحنی نیرو- تغییرمکان در دو امتداد و در یک امتداد، بیش از  $\pm 0/15$  اختلاف در سختی موثر نظیر تغییرمکان طراحی بین این دو حالت مشاهده شود، خصوصیات منحنی نیرو- تغییرمکان جداساز باید وابسته به بارگذاری در دو امتداد منظور شود.

## ۱۰-۲-۹-۷- حداکثر و حداقل بار قائم

جداسازهایی که بار قائم را تحمل می‌کنند باید به طور استاتیکی تحت حداکثر و حداقل بار قائم در تراز کل تغییرمکان حداکثر آزمایش شوند. در این آزمایش‌ها، ترکیب بار قائم  $1.2Q_D + Q_L + |Q_E|$  باید به عنوان حداکثر بار قائم و ترکیب بار قائم  $0.8Q_D - |Q_E|$  باید به عنوان حداقل بار قائم روی هر جداساز از یک نوع و اندازه در نظر گرفته شود. بار قائم زلزله روی یک جداساز مشخص،  $Q_E$ ، باید براساس حداکثر واکنش ساختمان ناشی از زلزله سطح خطر ۲ محاسبه شود.

## ۱۰-۲-۹-۸- سامانه‌های فیوزی در برابر باد

اگر یک سامانه فیوزی در برابر باد در سامانه جداساز موجود باشد، ظرفیت نهایی باید با انجام آزمایش طبق ضوابط این بند تعیین شود.

## ۱۰-۲-۹-۹- آزمایش روی واحدهای مشابه

آزمایش یک نمونه‌ی جداساز در حالتی که این نمونه در مقایسه با نمونه‌ی آزمایش شده‌ی دیگری شرایط زیر را دارا باشد لازم نیست.

الف- دارای ابعاد مشابهی باشد؛

ب- از همان نوع و مصالح باشد؛

پ- به همان روش ساخته شده و کنترل کیفیت شده باشد.

معافیت از آزمایش باید توسط تیم بازبینی کننده طبق بند (۱۰-۲-۸) تایید شود.

## ۱۰-۲-۹-۳- تعیین خصوصیات منحنی نیرو- تغییرمکان

خصوصیات منحنی نیرو- تغییرمکان سامانه جداساز باید براساس آزمایش‌های بارگذاری چرخه‌ای نمونه‌های جداساز مشخص شده در بند (۱۰-۲-۹-۳) صورت گیرد.

سختی موثر هر واحد جداساز،  $K_{eff}$ ، در هر چرخه‌ی تغییرشکلی باید توسط معادله‌ی (۱۰-۱۲) محاسبه شود.

$$K_{eff} = \frac{|F^+| + |F^-|}{|\Delta^+| + |\Delta^-|} \quad (10-12)$$

در رابطه‌ی فوق  $F^+$  و  $F^-$ ، نیرو در سامانه جداساز در تغییرمکان‌های نظیر  $\Delta^+$  و  $\Delta^-$  می‌باشد.

میرایی موثر هر واحد جداساز،  $\beta_{eff}$ ، باید برای هر چرخه تغییرشکلی از معادله (۱۰-۱۳) محاسبه شود.

$$\beta_{eff} = \frac{2}{\pi} \left[ \frac{E_{loop}}{K_{eff} [|\Delta^+| + |\Delta^-|]^2} \right] \quad (10-13)$$

در رابطه فوق  $E_{loop}$  عبارت است از انرژی تلف شده در هر چرخه و  $K_{eff}$  منحنی موثر می‌باشد. این مقادیر هنگامی که

تغییرمکان‌ها در آزمایش برابر  $\Delta^+$  و  $\Delta^-$  هستند محاسبه می‌شوند.

## ۱۰-۲-۹-۴- کفایت سامانه

عملکرد نمونه‌های آزمایشی در صورت برآورده شدن شرایط زیر کافی تلقی می‌گردد.

الف- منحنی نیرو- تغییر مکان در تمامی آزمایش‌های مشخص شده در بند (۱۰-۲-۹-۲) نشان دهنده نمو غیر منفی در ظرفیت باربری باشد.

ب- در هر نمو تغییر مکان در آزمایش مشخص شده در بند (۱۰-۲-۹-۲-۳)، ردیف ب و به‌ازای هر حالت ترکیب بار قائم ذکر شده در بند (۱۰-۲-۹-۲-۳)، معیارهای زیر برآورده شود.

ب-۱- اختلافی بیش از  $\pm 15\%$  بین سختی‌های موثر در هر یک از سه چرخه آزمایش در مقدار متوسط سختی موثر هر نمونه آزمایشی موجود نباشد.

ب-۲- اختلافی بیش از  $\pm 15\%$  در میانگین سختی موثر در دو نمونه آزمایشی یک واحد جداساز از یک نوع و اندازه در سه چرخه لازم آزمایش موجود نباشد.

پ- در سختی موثر اولیه هر نمونه آزمایشی در تعداد چرخه‌ای برابر با  $\frac{30S_{x1}}{S_{xs}B_1}$  (حداقل ۱۰ چرخه) در آزمایش مشخص شده در ردیف پ از بند (۱۰-۲-۹-۲-۳) بیش از  $\pm 20\%$  تغییر نباشد.  $S_{xs}$  و  $S_{x1}$  باید مربوط به زلزله طرح باشند.

ت- در میرایی موثر اولیه نمونه در تعداد چرخه‌ای برابر با  $\frac{30S_{x1}}{S_{xs}B_1}$  (حداقل ۱۰ چرخه) در آزمایش مشخص شده در ردیف ت از بند (۱۰-۲-۹-۲-۳) بیش‌تر از  $20\%$  کاهش نباشد.  $S_{xs}$  و  $S_{x1}$  باید مربوط به زلزله‌ی طرح باشند.

ث- کلیه نمونه‌های مربوط به اجزای باربر قائم سامانه جداساز به‌ازای کل تغییر مکان حداکثر تحت بار استاتیکی ذکر شده در بند (۱۰-۲-۹-۲-۶) پایدار بمانند.

ج- سختی موثر و میرایی موثر نمونه‌های آزمایشی، در محدوده‌ی مشخص شده توسط طراح، قرار گیرند.

## ۱۰-۲-۹-۵- مشخصات طراحی سامانه جداساز

## ۱۰-۲-۹-۵-۱- حداکثر و حداقل سختی موثر

حداکثر و حداقل سختی موثر سامانه جداساز به‌ازای تغییر مکان طرح،  $K_{Dmax}$  و  $K_{Dmin}$  باید براساس آزمایش‌های چرخه‌ای مذکور در بند (۱۰-۲-۹-۲) و طبق روابط (۱۰-۱۴) و (۱۰-۱۵) محاسبه شود.

$$K_{Dmax} = \frac{\sum |F_D^+|_{max} + \sum |F_D^-|_{max}}{2D_D} \quad (10-14)$$

$$K_{Dmin} = \frac{\sum |F_D^+|_{min} + \sum |F_D^-|_{min}}{2D_D} \quad (10-15)$$

در تراز تغییر مکان حداکثر، بیش‌ترین و کم‌ترین سختی موثر سامانه جداساز باید براساس آزمایش‌های چرخه‌ای بند (۱۰-۲-۹-۲) و روابط (۱۰-۱۶) و (۱۰-۱۷) محاسبه شود.

$$K_{Mmax} = \frac{\sum |F_M^+|_{max} + \sum |F_M^-|_{max}}{2D_M} \quad (۱۶-۱۰)$$

$$K_{Mmin} = \frac{\sum |F_M^+|_{min} + \sum |F_M^-|_{min}}{2D_M} \quad (۱۷-۱۰)$$

### ۱۰-۲-۵-۲- میرایی موثر

میرایی موثر سامانه جداساز در تراز تغییرمکان طرح،  $\beta_D$  باید براساس آزمایش‌های چرخه‌ای بند (۲-۹-۲-۱۰) و با استفاده از رابطه (۱۸-۱۰) محاسبه شود.

$$\beta_D = \frac{1}{2\pi} \left[ \frac{\sum E_D}{K_{Dmax} D_D^2} \right] \quad (۱۸-۱۰)$$

در رابطه (۱۸-۱۰) کل انرژی تلف شده در سامانه جداساز در هر چرخه‌ی تغییر مکانی،  $\sum E_D$ ، باید برابر مجموع انرژی تلف شده در تمامی جداسازها در هر چرخه از آزمایشی که در آن  $\Delta^+$  و  $\Delta^-$  برابر با تغییرمکان طرح  $D_D$  گرفته شده‌است به‌دست آید. میرایی موثر سامانه جداساز در تغییر مکانی برابر تغییرمکان حداکثر،  $\beta_M$  باید براساس آزمایش‌های چرخه‌ای بند (۲-۹-۲-۱۰) و طبق رابطه (۱۹-۱۰) محاسبه شود.

$$\beta_M = \frac{1}{2\pi} \left[ \frac{\sum E_M}{K_{Mmax} D_M^2} \right] \quad (۱۹-۱۰)$$

در رابطه (۱۹-۱۰) کل انرژی تلف شده در سامانه جداساز در هر چرخه تغییر مکانی،  $\sum E_M$ ، باید برابر با مجموع انرژی تلف شده در کلیه‌ی جداسازها در هر چرخه از آزمایشی که در آن  $\Delta^+$  و  $\Delta^-$  برابر با تغییرمکان حداکثر  $D_M$  گرفته شده‌است، به‌دست آید.

### ۱۰-۳-۱۰- سامانه‌های اتلاف انرژی

#### ۱۰-۳-۱- ضوابط کلی

سامانه‌های اتلاف انرژی که به صورت وابسته به تغییر مکان، وابسته به سرعت یا صورت‌های دیگر طبق بند (۳-۳-۱۰) دسته‌بندی می‌شوند، باید با ضوابط این بخش سازگار باشند. تحلیل به روش خطی و غیرخطی هر جا لازم باشد باید به ترتیب طبق بند (۴-۳-۱۰) و (۵-۳-۱۰) انجام شود. ضوابط تکمیلی مربوط به سامانه‌های اتلاف انرژی که در بند (۶-۳-۱۰) تعریف شده نیز باید برآورده شود. سامانه‌های اتلاف انرژی باید طبق بندهای (۷-۳-۱۰) و (۸-۳-۱۰) به ترتیب بازبینی و آزمایش شوند.

وسایل اتلاف انرژی باید با در نظر گرفتن شرایط محیطی شامل باد، آثار گذشت زمان (سن)، خزش، خستگی، دمای محیط، دمای حین بهره‌برداری و مجاورت با رطوبت یا مواد مضر طراحی شوند.

در مدل ریاضی ساختمان بهسازی شده باید توزیع وسایل اتلاف انرژی در پلان و در ارتفاع ساختمان در نظر گرفته شود. در تحلیل باید وابستگی این وسایل به فرکانس ارتعاش، دمای محیطی و بهره برداری، سرعت، بارهای وارده و در دو امتداد بودن بارها به حساب آورده شود. با انجام چندین تحلیل روی ساختمان باید حدود آثار تغییر هریک از مشخصات مکانیکی این وسایل تعیین شود. وسایل اتلاف انرژی باید قادر به تحمل تغییر مکان‌های بزرگ‌تر (برای وسایل وابسته به تغییر مکان) و سرعت‌های بزرگ‌تر (برای وسایل وابسته به سرعت) از حداکثر نظیر، محاسبه شده تحت زلزله‌ی سطح خطر ۲ طبق معیارهای زیر باشند.

الف- اگر تعداد وسایل اتلاف انرژی در یک طبقه‌ی مفروض و در یک جهت اصلی ساختمان چهار یا بیش‌تر بوده و حداقل دو وسیله در هر سمت مرکز صلیب طبقه در جهت موردنظر قرار داشته باشد، کلیه‌ی وسایل اتلاف انرژی باید قادر به تحمل تغییر مکان‌هایی برابر با ۱۳۰٪ حداکثر تغییر مکان محاسبه شده برای آن وسیله تحت زلزله سطح خطر ۲ باشند. هر وسیله‌ی وابسته به سرعت که در بند (۱۰-۳-۳) تعریف شده نیز باید قادر به تحمل نیروی متناظر با سرعتی برابر با ۱۳۰٪ حداکثر سرعت محاسبه شده برای این وسیله تحت زلزله‌ی سطح خطر ۲ باشد.

ب- اگر کم‌تر از چهار عدد وسیله‌ی اتلاف انرژی در یک طبقه‌ی مفروض و در یک جهت اصلی ساختمان موجود بوده، یا کم‌تر از دو وسیله در هر سمت مرکز صلیب طبقه در امتداد مورد بررسی واقع باشد، کلیه‌ی وسایل اتلاف انرژی باید قادر به تحمل تغییر مکان‌هایی برابر با ۲۰۰٪ حداکثر تغییر مکان محاسبه شده در آن وسیله تحت زلزله‌ی سطح خطر ۲ باشند. اگر وسیله‌ی وابسته به سرعت باشد نیز باید قادر به تحمل نیروی متناظر با سرعتی برابر با ۲۰۰٪ حداکثر سرعت محاسبه شده برای این وسیله تحت زلزله‌ی سطح خطر ۲ باشد.

اجزا و اتصالاتی که نیروها را بین وسایل اتلاف انرژی انتقال می‌دهند باید طوری طراحی شوند که به ازای نیروهای توصیف شده در ردیف‌های الف و ب بالا در محدوده ارتجاعی خطی باقی بمانند.

### ۱۰-۳-۲- به‌کارگیری وسایل اتلاف انرژی

وسایل اتلاف انرژی باید طبق ضوابط فصل‌های ۱ تا ۳ با در نظر گرفتن اصلاحات ذکر شده در بخش‌های بعدی این فصل به‌کار گرفته شوند.

### ۱۰-۳-۳- مدل‌سازی وسایل اتلاف انرژی

وسایل وابسته به تغییر مکان مشتمل بر وسایلی هستند که رفتار چرخه‌ای صلب-خمیری (وسایل اصطکاکی)، دوخطی (وسایل فلزی جاری شونده)، یا سه‌خطی از خود نشان دهند. پاسخ وسایل وابسته به تغییر مکان باید مستقل از سرعت و فرکانس ارتعاش باشد. وسایل وابسته به سرعت مشتمل بر وسایل لزوج-ارتجاعی جامد، لزوج-ارتجاعی مایع و وسایل لزوج مایع می‌شوند. وسایلی که نه در رده‌ی وسایل وابسته به تغییر مکان و نه در رده‌ی وسایل وابسته به سرعت قرار می‌گیرند، در رده‌ی «سایر وسایل» خواهند بود. در مدل‌های سامانه اتلاف انرژی باید سختی اجزای سازه‌ای که بخشی از مسیر انتقال بار بین وسایل اتلاف انرژی و زمین هستند و انعطاف‌پذیری آن‌ها بر عملکرد سامانه اتلاف انرژی تاثیر می‌گذارد، شامل اجزای پی، مهاربندهایی که با وسایل اتلاف انرژی به صورت سری کار می‌کنند و اتصالات بین مهاربندها و وسایل اتلاف انرژی، در نظر گرفته شود.

وسایل اتلاف انرژی باید به صورتی که در بندهای بعدی ذکر می‌شود مدل شوند، مگر اینکه از روش‌های تاییدشده‌ی دیگری استفاده شود.

### ۱۰-۳-۳-۱- وسایل وابسته به تغییر مکان

یک وسیله‌ی وابسته به تغییر مکان باید رابطه‌ی نیرو- تغییر مکانی از خود نشان بدهد که تابعی از تغییر مکان نسبی بین دو انتهای وسیله باشد. پاسخ یک وسیله‌ی وابسته به تغییر مکان باید مستقل از سرعت نسبی بین دو انتهای وسیله و فرکانس ارتعاش باشد. وسایل وابسته به تغییر مکان باید با جزییات کافی مدل‌سازی شوند به طوری که منحنی نیرو- تغییر مکان آن‌ها به طور کامل در نظر گرفته شود و نیز در صورت وجود اندرکنش نیروی محوری با برش و خمش یا وجود تغییر شکل دوطرفه این موارد نیز به حساب آید.

برای ارزیابی واکنش یک وسیله‌ی وابسته به تغییر مکان بر اساس اطلاعات آزمایشگاهی، نیروی موجود در آن باید از رابطه‌ی (۲۰-۱۰) محاسبه شود.

$$F = K_{\text{eff}} D \quad (20-10)$$

که در آن سختی موثر وسیله،  $K_{\text{eff}}$ ، توسط رابطه‌ی (۲۱-۱۰) به دست می‌آید.

$$K_{\text{eff}} = \frac{|F^+| + |F^-|}{|D^+| + |D^-|} \quad (21-10)$$

نیروهای موجود در وسیله که  $F^+$  و  $F^-$  می‌باشند، باید به ترتیب به ازای تغییر مکان‌های  $D^+$  و  $D^-$  محاسبه شده باشند.

### ۱۰-۳-۳-۲- وسایل وابسته به سرعت

#### ۱۰-۳-۳-۱- وسایل لزج- ارتجاعی جامد

وسایل لزج- ارتجاعی جامد باید با استفاده از یک فنر و میراگر موازی (مدل کلونین) مدل‌سازی شوند. وابستگی ثابت‌های فنر و میرایی وسیله به فرکانس و دما باید با در نظر گرفتن فرکانس اصلی ساختمان بهسازی شده ( $f_1$ ) و حدود دمای کاری وسیله، محاسبه شود. اگر واکنش چرخه‌ای یک وسیله‌ی لزج- ارتجاعی جامد را نتوان با تخمین منحصر به فردی از ثابت‌های فنر و میراگر به دست آورد، پاسخ ساختمان بهسازی شده را باید با چند بار تحلیل قاب ساختمان با استفاده از مقادیر حدی بالا دست و پایین دست ثابت‌های فنر و میراگر تخمین زد.

نیروی یک وسیله‌ی لزج- ارتجاعی باید از رابطه‌ی (۲۲-۱۰) محاسبه شود.

$$F = K_{\text{eff}} D + C \dot{D} \quad (22-10)$$

که در آن  $C$  ضریب میرایی وسیله‌ی لزج- ارتجاعی،  $D$  تغییر مکان نسبی بین دو انتهای وسیله،  $\dot{D}$  سرعت نسبی بین دو انتهای وسیله و  $K_{\text{eff}}$  سختی موثر وسیله است که از رابطه‌ی (۲۳-۱۰) به دست می‌آید.

$$K_{\text{eff}} = \frac{|F^+| + |F^-|}{|D^+| + |D^-|} = K' \quad (23-10)$$

که در آن  $K'$  سختی ذخیره شده نامیده می‌شود.  
ضرایب میرایی وسیله باید از رابطه‌ی (۱۰-۲۴) به دست آید.

$$C = \frac{W_D}{\pi \omega_1 D_{ave}^2} = \frac{K''}{\omega_1} \quad (10-24)$$

که در آن  $K''$  سختی تلف شده،  $\omega_1$  فرکانس زاویه‌ای برابر با  $2\pi f_1$ ، میانگین مقادیر مطلق تغییرمکان‌های  $D^+$  و  $D^-$ ،  $W_D$  سطح محصورشده توسط یک چرخه‌ی کامل منحنی نیرو-تغییرمکان وسیله می‌باشد.

#### ۱۰-۳-۳-۲- وسایل لزج - ارتجاعی مایع

وسایل لزج-ارتجاعی مایع باید با استفاده از یک فنر و میراگر سری (مدل ماکسول) مدل‌سازی شوند. وابستگی ثابت‌های فنر و میرایی وسیله به فرکانس و دما باید با در نظر گرفتن فرکانس اصلی ساختمان بهسازی شده ( $f_1$ ) و حدود دمای کاری وسیله، محاسبه شود. اگر واکنش چرخه‌ای یک وسیله‌ی لزج-ارتجاعی مایع را نتوان با تخمین منحصر به فردی از ثابت‌های فنر و میراگر به دست آورد، پاسخ ساختمان بهسازی شده را باید با چند بار تحلیل قاب ساختمان با استفاده از مقادیر حدی بالادست و پایین‌دست ثابت فنر و میراگر تخمین زد.

#### ۱۰-۳-۳-۳- وسایل لزج مایع

میراگرهای خطی لزج مایع که در محدوده‌ی فرکانسی  $0.5f_1$  تا  $2f_1$  سختی از خود نشان می‌دهند، باید وسیله‌ی لزج مایع به حساب آیند. اگر این وسایل در محدوده‌ی فرکانسی  $0.5f_1$  تا  $2f_1$  فاقد سختی باشند به صورت لزج مایع رفتار کرده و نیروی آن‌ها را باید از رابطه‌ی (۱۰-۲۵) به دست آورد.

$$F = C_0 |\dot{D}|^\alpha \operatorname{sgn}[\dot{D}] \quad (10-25)$$

که در آن  $C_0$  ضریب میرایی وسیله،  $\alpha$  توان عددی سرعت وسیله،  $\dot{D}$  سرعت نسبی بین دو انتهای وسیله، و  $\operatorname{sgn}$  تابع علامت است که در اینجا علامت جمله‌ی سرعت نسبی را نشان می‌دهد.

#### ۱۰-۳-۳-۳- سایر انواع وسایل

وسایل اتلاف انرژی که نه در رده‌ی وسایل وابسته به تغییرمکان و نه در رده‌ی وسایل وابسته به سرعت قرار گیرند را باید با استفاده از روش‌های مورد تایید مدل‌سازی نمود. در چنین مدل‌هایی باید منحنی‌های نیرو-سرعت-تغییرمکان وسیله در اثر تمامی عوامل بارگذاری شامل آثار ثقلی، لرزه‌ای و حرارتی به دقت تعریف شود.

#### ۱۰-۳-۴- روش‌های خطی

استفاده از روش‌های خطی تنها در صورت برآورده شدن معیارهای زیر مجاز است.

الف- کل سامانه قاب‌بندی ساختمان به جز وسایل اتلاف انرژی تحت سطح خطر انتخابی زلزله با به حساب آوردن آثار میرایی اضافه‌شده، به صورت ارتجاعی خطی باقی بماند.

ب- میرایی موثر تامین شده توسط عمل اتلاف انرژی در مود اصلی از ۳۰٪ مقدار بحرانی تجاوز ننماید.



پ- سختی هر وسیله‌ی اتلاف انرژی در مدل تحلیلی ساختمان بهسازی‌شده، برابر سختی سکانت در تغییرمکان حداکثر وسیله منظور شود.

ت- در هنگام ارزیابی وضعیت ساختمان از نظر منظم‌بودن، وسایل اتلاف انرژی نیز در مدل تحلیلی در نظر گرفته شده باشند.  
ث- موده‌های بالاتر تاثیر قابل توجهی بر رفتار سازه نداشته باشند.

#### ۱۰-۳-۴-۱- روش استاتیکی خطی

#### ۱۰-۳-۴-۱-۱- وسایل وابسته به تغییر مکان

استفاده از روش استاتیکی خطی برای تحلیل وسایل اتلاف انرژی وابسته به تغییرمکان به شرطی مجاز است که علاوه بر ضوابط بند (۱۰-۳-۴)، ضوابط زیر نیز برآورده شوند.

الف- نسبت حداکثر مقاومت در هر طبقه و در جهت مورد بررسی، به برش طبقه‌ای که بر مبنای رابطه‌ی (۳-۱۱) قابل محاسبه می‌باشد، باید بین ۸۰٪ و ۱۲۰٪ مقدار میانگین همین نسبت برای تمامی طبقات باشد. در محاسبه‌ی حداکثر مقاومت طبقه باید مشارکت کلیه‌ی اجزا از جمله وسایل اتلاف انرژی در نظر گرفته شود.

ب- حداکثر مقاومت تمامی وسایل اتلاف انرژی در یک طبقه و در جهت مورد بررسی، نباید از ۵۰٪ مقاومت بقیه‌ی قاب (بدون این وسایل) در طبقه بیش‌تر باشد. این مقاومت باید به ازای تغییرمکان‌های مورد انتظار تحت زلزله‌ی سطح خطر ۲ محاسبه شود. آثار سن و محیط باید در محاسبه‌ی حداکثر مقاومت وسایل اتلاف انرژی محسوب شود.

بار جانبی استاتیکی معادل حاصل از رابطه (۳-۵) باید توسط ضرایب اصلاح برای میرایی موجود در جدول (۱۰-۱) کاهش داده شود تا اتلاف انرژی (میرایی) تامین شده توسط وسایل اتلاف انرژی به حساب آید. اثر میرایی باید توسط رابطه‌ی (۱۰-۲۶) محاسبه شود.

$$\beta_{\text{eff}} = \beta + \frac{\sum_j W_j}{4\pi W_K} \quad (10-26)$$

که در آن  $\beta$  عبارت است از میرایی سیستم قاب‌بندی ساختمان که باید مساوی ۵٪ فرض شود مگر اینکه میرایی دیگری مورد نظر باشد،  $W_j$  عبارت است از کار انجام شده توسط وسیله‌ی  $j$ -ام در یک چرخه کامل تحت تغییرمکان‌های  $\delta_i$  کف‌های طبقات، عمل جمع‌زدن روی کلیه‌ی وسایل  $j$  انجام می‌گیرد، و  $W_K$  حداکثر انرژی کرنشی قاب است که از رابطه‌ی (۱۰-۲۷) به دست می‌آید.

$$W_K = \frac{1}{2} \sum_i F_i \delta_i \quad (10-27)$$

که در آن  $F_i$  نیروی اینرسی در کف طبقه‌ی  $i$  ام بوده و عمل جمع روی کلیه‌ی کف‌های  $i$  انجام می‌گیرد.

#### ۱۰-۳-۴-۲- وسایل وابسته به سرعت

استفاده از روش استاتیکی خطی برای تحلیل وسایل اتلاف انرژی وابسته به سرعت مجاز است به شرط اینکه علاوه بر ضوابط بند (۱۰-۳-۴)، ضوابط زیر نیز برآورد شوند.

الف- حداکثر مقاومت تمامی وسایل اتلاف انرژی در یک طبقه و در جهت مورد بررسی نباید از ۵۰٪ مقاومت بقیه‌ی قاب بیشتر باشد. این مقاومت باید به‌ازای تغییر مکان‌های مورد انتظار تحت زلزله‌ی سطح خطر ۲ محاسبه شود. آثار سن و محیط باید در محاسبه‌ی حداکثر مقاومت وسایل اتلاف انرژی در نظر گرفته شود.

ب- بار جانبی استاتیکی معادل حاصل از رابطه‌ی (۳-۵) باید توسط ضرایب اصلاح برای میرایی حاصل از جدول (۱۰-۱) کاهش داده شود تا اتلاف انرژی (میرایی) تامین‌شده توسط وسایل اتلاف انرژی به حساب آید. اثر میرایی باید از رابطه‌ی (۱۰-۲۸) محاسبه شود.

$$\beta_{\text{eff}} = \beta + \frac{\sum_j W_j}{4\pi W_K} \quad (10-28)$$

که در آن  $\beta$  عبارت است از میرایی قاب سازه‌ای که باید مساوی ۵٪ فرض شود مگر آنکه میرایی دیگری موردنظر باشد،  $W_j$  کار انجام‌شده توسط وسیله  $z$ - $u$  در یک چرخه‌ی کامل به‌ازای تغییر مکان‌های  $\delta_j$  کف‌های ساختمان است، عمل جمع روی تمامی وسایل انجام می‌گیرد و  $W_K$  حداکثر انرژی کرنشی قاب می‌باشد که از رابطه‌ی (۱۰-۲۷) به‌دست می‌آید. کار انجام شده توسط وسیله‌ی خطی لزج  $z$ - $u$  در یک چرخه‌ی کامل بارگذاری را باید توسط معادله (۱۰-۲۹) محاسبه کرد.

$$W_j = \frac{2\pi^2}{T} C_j \delta_{ij}^2 \quad (10-29)$$

که در آن  $T$  زمان تناوب اصلی ساختمان بهسازی شده است که در محاسبه‌ی آن سختی وسایل وابسته به سرعت نیز محسوب شده است،  $C_j$  ثابت میرایی وسیله‌ی  $z$ - $u$  و  $\delta_{ij}$  تغییر مکان نسبی بین دو انتهای وسیله‌ی  $z$ - $u$  در امتداد محور این وسیله می‌باشد. محاسبه میرایی موثر با استفاده از رابطه (۱۰-۳۰) به جای رابطه (۱۰-۲۸) برای وسایل خطی لزج مجاز می‌باشد.

$$\beta_{\text{eff}} = \beta + \frac{T \sum_j C_j \cos^2 \theta_j \phi_{ij}^2}{4\pi \sum_i \left[ \frac{W_i}{g} \right] \phi_i^2} \quad (10-30)$$

که در آن  $\theta_j$  زاویه‌ی شیب وسیله‌ی  $z$ - $u$  با افق،  $\phi_{ij}$  تغییر مکان نسبی بین دو انتهای وسیله‌ی  $z$ - $u$  در مود اول درجهت افقی،  $W_i$  وزن (موجود) طبقه‌ی  $i$ ،  $\phi_i$  تغییر مکان طبقه‌ی  $i$  در مود اول بوده و سایر نمادها قبلاً تعریف شده‌اند.

### ۱۰-۳-۱-۴-۳- نیروهای داخلی طرح

نیروهای داخلی برای طراحی ساختمان بهسازی‌شده باید در سه مرحله‌ی مجزای تغییرشکلی، به ترتیب زیر محاسبه شوند. از بین این مقادیر، حداکثر را باید برای طراحی به کار برد.

الف- در مرحله‌ی حداکثر تغییر مکان نسبی (رانس): نیروهای جانبی در هر تراز از ساختمان باید با استفاده از رابطه‌ی (۳-۱۱) محاسبه شوند که در آن  $V$  برش پایه اصلاح‌شده‌ی معادل می‌باشد.

ب- در مرحله‌ی سرعت حداکثر و تغییر مکان نسبی صفر: مؤلفه‌ی لزجی نیرو در هر وسیله‌ی اتلاف انرژی باید با استفاده از روابط (۱۰-۲۲) یا (۱۰-۲۵) محاسبه شود که در آن سرعت نسبی  $\dot{D}$  برابر  $2\pi f_1 D$  و  $D$  تغییر مکان نسبی بین دو انتهای وسیله می‌باشد که در هر مرحله حداکثر تغییر مکان نسبی محاسبه شده است. نیروهای لزجی محاسبه شده باید به مدل تحلیلی ساختمان در نقاط

اتصال وسایل و در جهات سازگار با فرم تغییرشکل یافته‌ی ساختمان در هنگام حداکثر تغییرمکان نسبی اعمال شود. نیروهای افقی اینرسی در تراز هر کف ساختمان باید هم‌زمان با نیروهای لرزی اعمال شوند به طوری که تغییرمکان افقی هر یک از کف‌ها برابر صفر شود.

پ- در مرحله‌ی ایجاد حداکثر شتاب در کف طبقه: نیروهای داخلی طراحی اجزای ساختمان بهسازی شده باید با جمع‌زدن نیروهای داخلی محاسبه شده در مرحله‌ی حداکثر تغییرمکان نسبی ضرب در  $CF_1$  رابطه (۱۰-۳۱) و نیروهای داخلی محاسبه شده در مرحله‌ی حداکثر سرعت ضرب در  $CF_2$  رابطه (۱۰-۳۲) به دست آیند.

$$CF_1 = \cos[\tan^{-1}(2\beta_{\text{eff}})] \quad (۱۰-۳۱)$$

$$CF_2 = \sin[\tan^{-1}(2\beta_{\text{eff}})] \quad (۱۰-۳۲)$$

که در آن  $\beta_{\text{eff}}$  توسط رابطه (۱۰-۲۸) یا (۱۰-۳۰) تعریف می‌شود.

#### ۱۰-۳-۴-۲- روش دینامیکی خطی

اگر روش دینامیکی خطی براساس ضوابط بند (۱۰-۳-۲-۳) و بخش (۳-۲-۳) انتخاب شود، از روش دینامیکی خطی ذکر شده در بند (۳-۳-۴) به جز موارد اصلاح شده در این بخش باید استفاده شود. استفاده از روش طیف پاسخ هنگامی که میرایی موثر در مود اصلی ساختمان بهسازی شده در هر جهت اصلی از ۳۰٪ مقدار بحرانی تجاوز نمی‌کند، مجاز می‌باشد.

#### ۱۰-۳-۴-۱- وسایل وابسته به تغییرمکان

اعمال روش دینامیکی خطی برای تحلیل ساختمان‌های بهسازی شده دارای وسایل وابسته به تغییرمکان باید با محدودیت‌های ذکر شده در بند (۱۰-۳-۴-۱) سازگار باشد.

برای تحلیل به روش طیف پاسخ، اصلاح طیف پاسخ با ۵٪ میرایی برای احتساب میرایی تامین شده توسط وسایل اتلاف انرژی وابسته به تغییرمکان مجاز می‌باشد. مقادیر طیف شتاب با ۵٪ میرایی باید توسط ضریب اصلاح برای میرایی مودی  $B$  مساوی  $B_s$  یا  $B_1$  برای زمان تناوب‌های واقع در محدوده‌ی مود مورد بررسی کاهش داده شود که مقدار  $B$  در هر مود ارتعاشی متفاوت خواهد بود. ضریب اصلاح برای میرایی در هر مود مهم باید با استفاده از جدول (۱۰-۱) و میرایی موثر محاسبه شده در آن مود تعیین شود. میرایی موثر باید با استفاده از روشی مشابه با آنچه که در بند (۱۰-۳-۴-۱) ذکر شده محاسبه شود.

اگر حداکثر نیروی برش پایه محاسبه شده توسط تحلیل دینامیکی کمتر از ۸۰٪ برش پایه اصلاح شده معادل ذکر شده در بند (۱۰-۳-۴-۱) باشد، نیروهای داخلی و تغییرشکل‌های اعضا باید همگی به یک نسبت افزایش داده شود تا برش پایه‌ی حاصل برابر ۸۰٪ برش پایه اصلاح شده‌ی معادل شود.

#### ۱۰-۳-۴-۲- وسایل وابسته به سرعت

برای تحلیل به روش طیف پاسخ، اصلاح طیف پاسخ با ۵٪ میرایی به منظور احتساب میرایی تامین شده توسط وسایل اتلاف انرژی وابسته به سرعت مجاز می‌باشد. مقادیر طیف شتاب با ۵٪ میرایی باید توسط ضریب اصلاح برای میرایی مودی  $B$  برابر با  $B_s$

یا  $B_1$  برای زمان تناوب‌های محدوده‌ی مود مورد بررسی کاهش داده شود که مقدار  $B$  برای هر مود ارتعاشی متفاوت خواهد بود. در این مورد مقدار  $B$  برابر  $B_s$  منظور می‌گردد هرگاه زمان تناوب مود مورد نظر کمتر از  $T_s$  باشد و برابر  $B_1$  خواهد بود اگر زمان تناوب مورد نظر از  $T_s$  بزرگتر باشد. مقدار  $T_s$  از بخش (۷-۱) محاسبه می‌شود و مقادیر  $B_1$  و  $B_s$  برای میرایی در هر مود مهم باید با استفاده از جدول (۱۰-۱) و بر اساس میرایی موثر محاسبه شده در آن مود تعیین شود. میرایی موثر در مود  $m$ -ام ارتعاش ( $\beta_{\text{eff}-m}$ ) باید طبق رابطه (۱۰-۳۳) تعیین شود.

$$\beta_{\text{eff}-m} = \beta_m + \frac{\sum_j W_{mj}}{4\pi W_{mk}} \quad (10-33)$$

که در آن  $\beta_m$  عبارت است از میرایی مود  $m$ -ام در قاب ساختمان،  $W_{mj}$  کار انجام شده توسط وسیله‌ی  $z$  در یک چرخه‌ی کامل تحت تغییر مکان‌های مودال طبقات  $\delta_{mi}$ ،  $W_{mk}$  حداکثر انرژی کرنشی قاب در مود  $m$ -ام است که توسط رابطه‌ی (۱۰-۳۴) تعیین می‌شود.

$$W_{mk} = \frac{1}{2} \sum_i F_{mi} \delta_{mi} \quad (10-34)$$

که در آن  $F_{mi}$  و  $\delta_{mi}$  به ترتیب نیروی اینرسی افقی و تغییر مکان افقی مود  $m$ -ام در تراز کف  $i$ -ام می‌باشد. کار انجام شده توسط وسیله‌ی لزج خطی  $z$  در یک چرخه‌ی کامل بارگذاری در مود  $m$ -ام را می‌توان از رابطه‌ی (۱۰-۳۵) محاسبه نمود.

$$W_{mj} = \frac{2\pi^2}{T_m} C_j \delta_{mj}^2 \quad (10-35)$$

که در آن  $T_m$  زمان تناوب مود  $m$ -ام ساختمان بهسازی شده است که در محاسبه‌ی آن سختی وسایل وابسته به سرعت نیز منظور گردیده است.  $C_j$  ثابت میرایی وسیله‌ی  $z$ -ام و  $\delta_{mj}$  تغییر مکان نسبی مود  $m$ -ام بین دو انتهای وسیله‌ی  $z$  در امتداد محور وسیله‌ی  $z$ -ام می‌باشد.

علاوه بر اعمال مستقیم روش طیف پاسخ مطابق با این بخش برای دستیابی به نیروهای داخلی اعضا در حداکثر تغییر مکان نسبی، نیروهای داخلی اعضا در حداکثر سرعت و حداکثر شتاب در هر مود مهم باید با استفاده از روش ذکر شده در بند (۱۰-۳-۴-۱-۲) تعیین شود. ضرایب ترکیب  $CF_1$  و  $CF_2$  باید براساس روابط (۱۰-۳۱) و (۱۰-۳۲) با استفاده از  $\beta_{\text{eff}-m}$  برای مود  $m$ -ام محاسبه شود.

اگر حداکثر نیروی برش پایه‌ی محاسبه شده توسط تحلیل دینامیکی کمتر از ۸۰٪ برش پایه‌ی اصلاح شده‌ی معادل طبق بند (۱۰-۳-۴-۱) باشد، نیروهای داخلی و تغییر شکل‌های اعضا باید همگی به یک نسبت افزایش داده شوند به طوری که برش پایه‌ی حاصل به ۸۰٪ برش پایه‌ی اصلاح شده‌ی معادل برسد.

### ۱۰-۳-۵- روش‌های غیرخطی

#### ۱۰-۳-۵-۱- روش استاتیکی غیرخطی

اگر روش استاتیکی غیرخطی طبق ضوابط بند (۱۰-۳-۲-۳) و بخش (۳-۲-۳) انتخاب شود، روش استاتیکی غیرخطی بند (۳-۴-۳) به‌جز موارد اصلاح شده در این بند نباید دنبال شود. مدل تحلیلی غیرخطی ساختمان بهسازی شده باید به طور صریح

درب‌گیرنده‌ی مشخصات منحنی‌های غیرخطی نیرو-سرعت-تغییر مکان وسایل اتلاف انرژی و مشخصات مکانیکی اجزای تکیه‌گاهی این وسایل باشد. مشخصات سختی مربوط باید سازگار با تغییر شکل‌های موجود در تغییر مکان هدف و فرکانسی برابر با معکوس زمان تناوب  $T_e$  که در بند (۳-۴-۱) تعریف شده باشد.

مدل تحلیلی غیرخطی ساختمان بهسازی شده باید دربرگیرنده‌ی مشخصات منحنی‌های غیرخطی نیرو-سرعت-تغییر مکان وسایل اتلاف انرژی و مشخصات مکانیکی اجزای تکیه‌گاهی این وسایل باشد. وسایل اتلاف انرژی با سختی و میرایی وابسته به فرکانس ارتعاش و درجه حرارت باید با مشخصاتی مدل شود که آن مشخصات با شرایط زیر سازگار باشد.

الف- تغییر شکل‌های مورد انتظار در تغییر مکان هدف؛

ب- فرکانس برابر با عکس زمان تناوب موثر.

برای محاسبه‌ی تغییر مکان هدف باید از رابطه‌ی (۳-۱۷) استفاده شود.

#### ۱۰-۳-۱-۵-۱-۱- وسایل وابسته به تغییر مکان

مشخصات سختی وسایل اتلاف انرژی باید در مدل تحلیلی در نظر گرفته شود.

#### ۱۰-۳-۱-۵-۲- وسایل وابسته به سرعت

تغییر مکان هدف و شتاب طیفی در رابطه‌ی (۳-۱۷) باید به منظور احتساب میرایی اضافه‌شده توسط وسایل اتلاف انرژی وابسته به سرعت کاهش داده شود. میرایی موثر باید طبق رابطه‌ی (۱۰-۳۶) محاسبه شود.

$$\beta_{\text{eff}} = \beta + \frac{\sum_j W_j}{4\pi W_k} \quad (۳۶-۸۱۰)$$

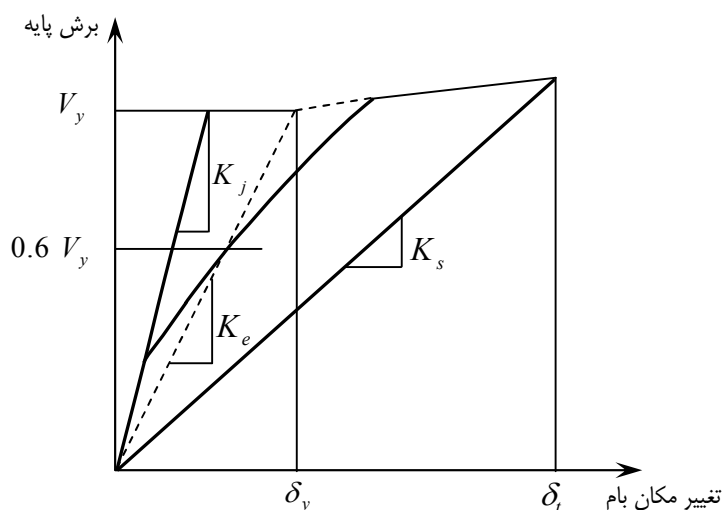
که در آن  $\beta$  میرایی قاب ساختمان است که باید مساوی ۵٪ فرض شود. مگر آنکه میرایی دیگری مورد نظر باشد،  $W_j$  کار انجام شده توسط وسیله‌ی  $j$ -ام در یک چرخه کامل به‌ازای تغییر مکان‌های  $\delta_j$  طبقات ساختمان است، عمل جمع روی کل وسایل  $j$  صورت می‌گیرد،  $W_k$  حداکثر انرژی کرنشی قاب است که طبق معادله‌ی (۱۰-۲۷) محاسبه می‌شود. کار انجام‌شده توسط وسیله‌ی  $j$ -ام در یک چرخه‌ی کامل بارگذاری باید براساس رابطه‌ی (۱۰-۳۷) محاسبه شود.

$$W_j = \frac{2\pi^2}{T_s} C_j \delta_{ij}^2 \quad (۳۷-۱۰)$$

که در آن  $T_s$ ، زمان تناوب اصلی سکانت ساختمان بهسازی شده است که در محاسبه‌ی آن سختی وسایل وابسته به سرعت (اگر موجود باشند) باید منظور شود. این زمان تناوب با استفاده از رابطه‌ی (۳-۱۶) محاسبه می‌شود که در آن سختی موثر،  $K_e$ ، با سختی سکانت،  $K_s$ ، در تغییر مکان هدف جایگزین می‌شود. مقادیر اخیر در شکل (۱۰-۱) نشان داده شده است.  $C_j$ ، ثابت میرایی وسیله‌ی  $j$ -ام بوده و  $\delta_{ij}$ ، تغییر مکان نسبی بین دو انتهای وسیله‌ی  $j$ -ام در امتداد محور وسیله‌ی  $j$ -ام به‌ازای تغییر مکان بام در تغییر مکان هدف می‌باشد.

معیارهای پذیرش بند (۳-۶-۲) در مورد ساختمان‌هایی که دارای وسایل اتلاف انرژی هستند نیز صادق است. در کنترل نیروهای داخلی که به‌ازای آن‌ها رفتار عضو تغییر مکان کنترل است باید از تغییر شکل‌های ایجادشده به‌ازای تغییر مکان هدف استفاده کرد. در

کنترل نیروهای داخلی که به ازای آن‌ها رفتار عضو نیروکنترل است باید نیروهای داخلی به دست آمده در سه حالت حدی زیر را مورد استفاده قرار داد: حداکثر تغییرمکان نسبی، حداکثر سرعت و حداکثر شتاب. حداکثر نیروهای به دست آمده را باید در طراحی مورد استفاده قرار داد. آثار مودهای بالاتر باید به دقت ارزیابی شود.



شکل (۱۰-۱): محاسبه‌ی سختی سکانت،  $K_s$

#### ۱۰-۳-۵-۲-روش دینامیکی غیرخطی

اگر روش دینامیکی غیرخطی طبق ضوابط بند (۱۰-۲-۳) و بخش (۳-۳-۲-۱۰) انتخاب شود، باید از تحلیل تاریخچه‌ی زمانی غیرخطی آن گونه که در بند (۳-۴-۳) بیان شده است، استفاده کرد به جز مواردی که در این بند اصلاح می‌شود.

الف- در مدل تحلیلی باید توزیع وسایل اتلاف انرژی هم در پلان و هم در ارتفاع ساختمان بهسازی شده در نظر گرفته شود. اگر مشخصات وسایل اتلاف انرژی به فرکانس ارتعاش، دمای کاری (شامل افزایش حرارت ناشی از ارتعاش)، تغییرشکل (یا کرنش)، سرعت، بارهای وارده و در دو امتداد بودن بارها بستگی داشته باشد، این وابستگی باید با فرض مقادیر حدی بالادست و پایین‌دست مشخصات مربوط برای یافتن حدود نتایج در تحلیل در نظر گرفته شود.

ب- نیروهای لزجی در وسایل اتلاف انرژی وابسته به سرعت باید در محاسبه‌ی نیروهای داخلی و تغییرشکل‌های طراحی در نظر گرفته شود. جایگزینی آثار لزجی در وسایل اتلاف انرژی با میرایی کلی سازه در تحلیل تاریخچه‌ی زمانی غیرخطی مجاز نمی‌باشد.

#### ۱۰-۳-۶-ضوابط تفصیلی سامانه‌ها

##### ۱۰-۳-۶-۱- کلیات

سامانه اتلاف انرژی و بقیه‌ی سامانه باربر جانبی باید با ضوابط تکمیلی داده‌شده در این بند سازگار باشند.

**۱۰-۳-۶-۲- دمای کاری**

در تحلیل یک ساختمان بهسازی شده باید تغییرات منحنی نیرو- تغییرمکان وسایل اتلاف انرژی ناشی از تغییر دمای محیط و افزایش دمای حاصل از ارتعاشات چرخه‌ای در زلزله در نظر گرفته شود. عمل تحلیل باید چند بار انجام شود تا حدود بالا و پایین مقادیر پاسخ ساختمان در طی زلزله‌ی طرح مشخص شده و نیز حدود پاسخ قابل قبول وسایل و نمونه‌های آزمایشی آنها تعریف شود.

**۱۰-۳-۶-۳- شرایط محیطی**

علاوه بر در نظر گرفتن ضوابط مربوط به بارهای قائم و جانبی ناشی از باد و زلزله در طراحی وسایل اتلاف انرژی، باید سایر شرایط محیطی شامل اثرات سن، خزش، خستگی، دمای محیطی و قرار گرفتن در معرض رطوبت و مواد زیان آور را نیز در نظر داشت.

**۱۰-۳-۶-۴- نیروی باد**

عمر خستگی وسایل اتلاف انرژی و اجزای آنها شامل آببندها در یک وسیله‌ی لزج مایع، باید بررسی شده و نشان داده شود که حداقل به میزان عمر مفید طراحی وسایل می‌باشد. وسایلی که در معرض خرابی در اثر خستگی دامنه‌ی کم هستند باید نیروهای باد را با رفتار ارتجاعی خطی تحمل نمایند.

**۱۰-۳-۶-۵- بازرسی و جایگزینی**

لازم است امکان دسترسی برای بازرسی و جایگزینی وسایل اتلاف انرژی فراهم شود.

**۱۰-۳-۶-۶- کنترل کیفیت ساخت**

برنامه‌ای برای کنترل کیفیت تولید وسایل اتلاف انرژی باید توسط طراح تهیه شود. این برنامه باید شامل توصیف روند ساخت وسایل، روش بازرسی و آزمایش‌های لازم برای تضمین کیفیت وسایل تولیدی باشد.

**۱۰-۳-۶-۷- نگهداری**

طراح باید برنامه‌ی زمان‌بندی بازمینی و آزمایش وسایل اتلاف انرژی را برای تضمین قابلیت اعتماد واکنش وسایل در طول دوره‌ی عمر مفید طراحی آنها تهیه نماید. میزان بازمینی و آزمایش‌های مربوط باید متناسب با مدت زمان طی شده از شروع به کارگیری وسایل باشد.

**۱۰-۳-۷- بازمینی طرح****۱۰-۳-۷-۱- کلیات**

بازمینی طراحی کلیه‌ی ساختمان‌های بهسازی شده‌ای که دارای وسایل اتلاف انرژی هستند باید مطابق با ضوابط بخش‌های (۲-۳) و (۷-۳) صورت پذیرد، به جز مواردی که توسط ضوابط این بند اصلاح شده است. بازمینی طراحی سامانه اتلاف انرژی و برنامه‌های آزمایش‌های مربوط باید توسط یک گروه مهندسی مستقل صورت گیرد. این گروه باید متشکل از افراد دارای تجربه در زمینه‌ی تحلیل لرزه‌ای و نظریه و کاربرد روش‌های اتلاف انرژی باشد. موارد زیر باید در بازمینی طرح کنترل شود.

- الف- طرح اولیه شامل تعیین ابعاد وسایل؛  
 ب- آزمایش نمونه‌ها که طبق بند (۲-۸-۳-۱۰) انجام شده است؛  
 پ- طرح نهایی ساختمان بهسازی شده و تحلیل‌های مربوط؛  
 ت- برنامه‌ی کنترل کیفیت تولید وسایل اتلاف انرژی.

### ۱۰-۳-۸- آزمایش‌های لازم برای وسایل اتلاف انرژی

#### ۱۰-۳-۸-۱- کلیات

روابط نیرو- تغییرمکان و مقادیر میرایی فرض شده در طراحی سامانه اتلاف انرژی باید توسط آزمایش‌های تشریح شده در این بند قبل از تولید وسایل به منظور نصب در ساختمان تایید شود. اگر آزمایش‌های تجویز شده در این بند قبل از مرحله طراحی پروژه انجام گیرند، باید نتایج آن را در طراحی به کار برد.

آزمایش‌های مشخص شده در این بند باید به این منظور انجام شود که:

- الف- منحنی نیرو- تغییرمکان فرض شده برای وسایل اتلاف انرژی در طراحی را تایید نماید؛  
 ب- توانایی هر یک از وسایل را در تحمل ارتعاشات شدید ناشی از زلزله نشان دهد.  
 این آزمایش‌ها را نباید جایگزین برنامه کنترل کیفیت تولید وسایل طبق بند (۶-۳-۱۰) نمود.  
 طراح باید معیارهای پذیرش مشخصی را برای مقادیر سختی و میرایی موثر نتیجه شده از آزمایش نمونه‌های اصلی تهیه نماید. این معیارها باید منعکس‌کننده‌ی مقادیر مفروض در طراحی بوده و تغییرات احتمالی در خواص مصالح را ملحوظ نماید و مقادیر حدی واکنش را که در ورای آن‌ها وسایل مربوط مردود اعلام می‌شوند مشخص کنند.

طراح باید معیارهای پذیرش مشخصی را برای مقادیر سختی و میرایی موثر نتیجه شده از آزمایش نمونه‌های تولید طبق بند (۶-۳-۱۰) تهیه نماید. نتایج آزمایش نمونه‌های اصلی باید مبنای معیارهای پذیرش مربوط به آزمایش نمونه‌های تولیدی قرار گیرد مگر اینکه مبنای جایگزینی توسط طراح در مشخصات فنی طرح قید شود. در این معیارهای پذیرش باید تاثیر تاریخچه‌ی بارگذاری روی واکنش هر یک از وسایل با مقرر داشتن انجام آزمایش روی وسایل تولید قبل از آزمایش نمونه‌های اصلی در نظر گرفته شود. روش‌های ساخت و کنترل کیفیت به کار گرفته شده برای کلیه نمونه‌های اصلی و تولیدی باید یکسان باشد. این روش‌ها باید توسط طراح پیش از ساخت نمونه‌های اصلی تصویب شود.

#### ۱۰-۳-۸-۲- آزمایش نمونه‌های اصلی

#### ۱۰-۳-۸-۱- کلیات

آزمایش‌های زیر روی نمونه‌ها باید به طور جداگانه روی دو وسیله در ابعاد واقعی از هر نوع و اندازه‌ای که در طرح به کار رفته انجام گیرد. به شرط تایید طراح، برگزیدن نمونه‌هایی با ابعاد و اندازه‌هایی که نماینده ابعاد و اندازه هر نوع از وسایل است برای انجام آزمایش روی نمونه‌ها مجاز می‌باشد. این کار می‌تواند جایگزین انجام آزمایش روی وسایلی از هر نوع و اندازه شود به این شرط که روش‌های ساخت و کنترل کیفیت برای وسایلی از هر نوع و اندازه که در ساختمان بهسازی شده به کار رفته یکسان باشد.



نمونه‌های آزمایش شده را نباید در ساختمان به کار برد مگر اینکه توسط طراح به طور کتبی تایید شود.

#### ۱۰-۳-۸-۲-۲- ثبت داده‌ها

رابطه‌ی نیرو- تغییر مکان در هر چرخه از هر آزمایش باید به صورت الکترونیکی ثبت شود.

#### ۱۰-۳-۸-۳-۲- ترتیب و دوره‌های آزمایش

آزمایش‌های ذکر شده در زیر حداقل تعداد لازم بوده که در آن‌ها هر وسیله‌ی اتلاف انرژی باید به منظور شبیه سازی بارهای ثقلی وارد بر وسیله هنگامی که در ساختمان نصب شده است و حداکثر درجه حرارت محیطی مورد انتظار بارگذاری شود.

الف- هر یک از وسایل باید به تعداد چرخه‌ای بارگذاری شود که در هنگام وقوع بار ناشی از توفان طرح مورد انتظار است، اما نه کم‌تر از ۲۰۰۰ چرخه معکوس کامل بار (در مورد وسایل وابسته به تغییر مکان و لزج- ارتجاعی) یا تغییر مکان (در مورد وسایل لزج) تحت دامنه مورد انتظار در توفان طرح و با فرکانسی برابر با عکس زمان تناوب اصلی ساختمان بهسازی شده.

چنانچه وسایل در معرض نیروها یا تغییر مکان‌های ناشی از باد نباشند، نیازی به انجام آزمایش‌های ذکر شده نمی‌باشد.

ب- هر وسیله باید تحت ۲۰ چرخه معکوس کامل تغییر مکانی برابر با تغییر مکان وسیله اتلاف انرژی در زلزله سطح خطر ۲ و فرکانسی برابر با عکس زمان تناوب اصلی ساختمان بهسازی شده قرار داده شود.

انجام آزمایش روی وسایل اتلاف انرژی به روش‌هایی به جز آنچه در بالا ذکر شده با حفظ شرایط زیر مجاز می‌باشد.

الف- معادل بودن روش پیشنهادی با روش آزمایش چرخه‌ای نشان داده شود؛

ب- روش پیشنهادی وابستگی واکنش وسیله اتلاف انرژی به دمای محیط، فرکانس بارگذاری و افزایش درجه حرارت در حین آزمایش را دربرگیرد؛

پ- روش پیشنهادی توسط طراح تایید شود.

#### ۱۰-۳-۸-۴-۲- وسایل وابسته به سرعت و یا فرکانس ارتعاش

اگر مشخصات نیرو- تغییر شکل وسایل اتلاف انرژی در هر تغییر مکانی کوچک‌تر یا مساوی تغییر مکان کل طرح با تغییر در فرکانس آزمایش از  $0.5f_1$  تا  $2f_1$  بیش از ۱۵٪ تغییر نماید، آزمایش‌های متوالی باید به‌ازای فرکانس‌هایی برابر با  $f_1$  و  $2f_1$  صورت پذیرد.

اگر نمونه‌هایی از مقیاس کاهش یافته برای تعیین کمیت خواص وابسته به نرخ بارگذاری وسایل اتلاف انرژی استفاده شود، نمونه‌های با مقیاس کاهش یافته باید از همان نوع و مصالح و تولید شده با همان روند تولید و روش کنترل کیفیتی باشند که در مورد نمونه‌های با مقیاس واقعی به‌کاررفته و باید تحت فرکانس مقیاس‌شده‌ای آزمایش شوند که نماینده نرخ بارگذاری نمونه با اندازه واقعی باشد.

#### ۱۰-۳-۸-۵-۲- وسایل وابسته به تغییر مکان در دو امتداد

اگر وسایل اتلاف انرژی تحت تغییر شکل در دو امتداد قرار داشته باشد، آزمایش‌های متوالی باید هم در تغییر مکان دو امتداد صفر و هم در تغییر مکان جانبی حداکثری تحت زلزله‌ی سطح خطر ۲ انجام گیرد.

اگر نمونه‌های با مقیاس کاهش یافته برای تعیین کمیت خواص وسایل اتلاف انرژی در تغییر مکان دو امتداد به کار گرفته شوند، این نمونه‌ها باید از همان نوع و مصالح و تولید شده با همان روند تولید و روش کنترل کیفیتی باشند که در مورد نمونه‌های با مقیاس واقعی به کار رفته و تحت تغییر مکان‌های مقیاس شده‌ای آزمایش شوند که نماینده تغییر مکان‌های در مقیاس واقعی باشند.

#### ۱۰-۳-۸-۲-۶- آزمایش وسایل مشابه

وسایل اتلاف انرژی که اولاً با اندازه‌ی مشابه و از مصالح، ساختار داخلی و فشارهای داخلی استاتیکی و دینامیکی (در صورت وجود) یکسان بوده و دوماً تحت روند تولید و روش کنترل کیفیت یکسانی ساخته شده و قبلاً توسط آزمایشگاه مستقلی تحت سلسله مراتب ذکر شده در بالا آزمایش شده باشند، نیازی به آزمایش ندارند به شرطی که:

- ۱- تمامی اطلاعات آزمایش‌های مربوط در دسترس طراح قرار داده شده و توسط طراح تایید شوند؛
- ۲- سازنده بتواند مشابهت وسایل آزمایش شده قبلی را با وسایل مورد نظر فعلی برای طراح اثبات نماید؛
- ۳- استفاده از اطلاعات مربوط به آزمایش‌های قبلی به صورت کتبی توسط طراح تایید شود.

#### ۱۰-۳-۸-۳- تعیین مشخصات منحنی نیرو- تغییر مکان

مشخصات منحنی نیرو- تغییر مکان یک وسیله‌ی اتلاف انرژی باید براساس آزمایش‌های چرخه‌ای بار و تغییر مکان وسایل نمونه‌ی اصلی ذکر شده در بند (۱۰-۳-۸-۲) باشد.

هر جا لازم باشد، سختی موثر ( $K_{eff}$ ) یک وسیله‌ی اتلاف انرژی دارای سختی، باید در هر چرخه از تغییر شکل طبق رابطه‌ی (۱۰-۳۸) محاسبه شود.

$$K_{eff} = \frac{|F^-| + |F^+|}{|\Delta^-| + |\Delta^+|} \quad (10-38)$$

که در آن نیروهای  $F^-$  و  $F^+$  باید به ترتیب در تغییر مکان‌های  $\Delta^-$  و  $\Delta^+$  محاسبه شوند. سختی موثر یک وسیله اتلاف انرژی باید به ازای تغییر مکان‌هایی در آزمایش تعیین شود که در بند (۱۰-۳-۸-۲) داده شده است.

میرایی لزوج معادل برای یک وسیله اتلاف انرژی ( $\beta_{eff}$ ) دارای سختی، باید برای هر چرخه از تغییر شکل طبق رابطه (۱۰-۳۹) محاسبه شود.

$$\beta_{eff} = \frac{1}{2\pi} \frac{W_D}{K_{eff} \Delta_{ave}^2} \quad (10-39)$$

که در آن  $K_{eff}$  باید طبق رابطه‌ی (۱۰-۳۸) تعیین شده و  $W_D$  سطح محصور شده توسط یک چرخه‌ی کامل منحنی نیرو- تغییر مکان در یک وسیله‌ی اتلاف انرژی به ازای تغییر مکان نمونه اصلی در آزمایش به میزان  $\Delta_{ave}$  برابر با میانگین مقادیر مطلق تغییر مکان‌های  $\Delta^-$  و  $\Delta^+$  می‌باشد.

#### ۱۰-۳-۸-۴- کفایت سامانه

اگر تمامی شرایط زیر برآورد شوند، عملکرد یک نمونه اصلی را می‌توان مناسب دانست.  
الف- منحنی‌های نیرو- تغییر مکان در آزمایش‌های بند (۱۰-۳-۸-۲) دارای ظرفیت حمل بار، با نمو غیر منفی باشند.

وسایل اتلاف انرژی که رفتاری وابسته به سرعت را به نمایش می‌گذارند لازم نیست از ضابطه‌ی بالا پیروی نمایند.

ب- در هر آزمایش از آزمایش‌های بند (۳-۲-۸-۳-۱۰)، سختی موثر،  $K_{eff}$ ، یک وسیله‌ی اتلاف انرژی نمونه اصلی در هر چرخه به میزانی بیش از  $\pm 15\%$  نسبت به سختی موثر میانگین محاسبه‌شده از کلیه‌ی چرخه‌های آن آزمایش تفاوت ننماید.  
ب-۱- حد  $15\%$  توسط طراح در مشخصات فنی طرح قابل افزایش است، به این شرط که در تحلیل نشان داده شود که این حد افزایش یافته اثر نامطلوب روی واکنش ساختمان بهسازی شده ندارد.

ب-۲- وسایل اتلاف انرژی لزج مایع و سایر وسایلی که دارای سختی موثری نیستند، لازم نیست که از این ضابطه پیروی نمایند.

پ- در هر یک از آزمایش‌های بند (۳-۲-۸-۳-۱۰)، حداکثر نیرو و حداقل نیرو در تغییرمکان صفر در یک نمونه اصلی در هر چرخه به میزانی بیش از  $\pm 15\%$  نسبت به نیروهای میانگین حداکثر و حداقلی که از کلیه‌ی چرخه‌های آن آزمایش محاسبه شده تفاوت ننماید.

حد  $15\%$  توسط طراح در مشخصات فنی طرح قابل افزایش است، به این شرط که توسط تحلیل نشان داده شود که این حد افزایش یافته اثر نامطلوب روی واکنش ساختمان بهسازی شده ندارد.

ت- در هر یک از آزمایش‌های بند (۳-۲-۸-۳-۱۰)، سطح چرخه ( $W_D$ ) یک وسیله‌ی اتلاف انرژی نمونه در هر چرخه به میزانی بیش از  $\pm 15\%$  نسبت به میانگین مساحت زیر منحنی چرخه‌ی محاسبه‌شده از کلیه‌ی چرخه‌های آن آزمایش تفاوت ننماید.  
حد  $15\%$  توسط طراح در مشخصات فنی طرح قابل افزایش است، به این شرط که توسط تحلیل نشان داده شود که این حد افزایش یافته اثر نامطلوب روی واکنش ساختمان بهسازی شده ندارد.

ث- در مورد وسایل وابسته به تغییرمکان، سختی موثر میانگین، میانگین حداکثر و حداقل نیرو در تغییرمکان صفر، میانگین سطح چرخه ( $W_D$ ) که برای هریک از سلسله آزمایش‌های توصیف‌شده در بند (۳-۲-۸-۳-۱۰) محاسبه شده، باید بین حدود تعیین‌شده توسط طراح در مشخصات فنی طرح قرار گیرد. سطح چرخه در انتهای آزمایش چرخه‌ای نباید به میزانی بیش از  $\pm 15\%$  نسبت به سطح میانگین  $20\%$  چرخه آزمایش تفاوت داشته باشد.

ج- در مورد وسایل وابسته به سرعت، نیروی میانگین حداکثر و حداقل در تغییرمکان صفر، سختی موثر (فقط در مورد وسایل لزج - ارتجاعی) و میانگین چرخه ( $W_D$ ) که برای هریک از سلسله آزمایش‌های ذکرشده در بند (۳-۲-۸-۳-۱۰) محاسبه شده باید بین حدود تعیین شده توسط طراح در مشخصات فنی طرح قرار گیرد.

#### ۴-۱۰- سایر سامانه‌های کنترل پاسخ

تحلیل و طراحی سایر سامانه‌های کنترل پاسخ باید توسط یک گروه مهندسی مستقل طبق ضوابط بند (۷-۳-۱۰) مورد بازبینی قرار گیرد. این گروه بازبین باید توسط کارفرما پیش از انجام طرح اولیه انتخاب شود.



# فصل ۱۱

---

---

## بهبودی ساده



### ۱-۱-۱- محدوده کاربرد

مطالب این فصل به منظور ساده‌سازی مطالعات ارزیابی و تهیه طرح بهسازی ساختمان‌ها با هدف بهسازی مینا و پایین‌تر با محدودیت‌های مندرج در بند (۱-۳-۱۱) تنظیم شده است.

در بند (۲-۱۱) ضوابط تعیین مشخصات مصالح و بازرسی وضعیت موجود ساختمان و در بند (۳-۱۱) ضوابط کلی روش‌های بهسازی ساده شامل محدودیت‌ها و مراحل انجام بهسازی ساده مشخص گردیده است. برای ساختمان‌های فولادی و بتنی در بندهای (۴-۱۱) و (۵-۱۱) ضوابط ارزیابی مرحله ۱ و مرحله ۲ و در بند (۶-۱۱) ضوابط ارزیابی ساختمان‌های بنایی غیرمسلح ارائه شده است. ضوابط ارزیابی اجزای غیر سازه‌ای در بند (۳-۴-۱۱) ارائه شده است.

### ۱-۲-۱- مشخصات مصالح و بازرسی وضعیت موجود ساختمان

اطلاعات لازم برای تعیین نوع ساختمان و وضعیت موجود پیکربندی و مشخصات مصالح باید طی بازرسی و در صورت لزوم با انجام آزمایش جمع‌آوری گردد.

#### ۱-۲-۱-۱- مشخصات مصالح

۱- اگر مستندات و مدارک ساختمان در دسترس باشد، از آن مشخصات می‌توان برای تعیین مقاومت استفاده کرد.

۲- اگر مستندات و مدارک ساختمان در دسترس نباشد، می‌توان به یکی از دو حالت زیر زیر عمل کرد :

الف- مشخصات مصالح به صورت پیش فرض به شرح زیر در نظر گرفته شود :

برای فولاد سازه‌ای	$F_y = 240 \text{ Mpa}$
برای میلگرد ساده	$f_y = 240 \text{ Mpa}$
برای میلگرد آجدار	$f_y = 300 \text{ Mpa}$

برای تعیین مشخصات مصالحی که در این قسمت به صورت پیش فرض ارائه نشده است، باید مطابق قسمت ب این بند عمل گردد.

ب- مشخصات مصالح مطابق ضوابط فصل ۲ برای سطح اطلاعات حداقل جمع‌آوری گردد.

### ۱-۲-۲-۱- بازرسی وضعیت موجود ساختمان

بازرسی وضعیت موجود ساختمان و شرایط ساختگاه باید مطابق ضوابط فصل ۲، برای سطح اطلاعات حداقل بسته به وجود مستندات و مدارک ساختمان یا عدم وجود آن، انجام گیرد.

### ۱-۳-۱-۱- ضوابط کلی

#### ۱-۳-۱-۱- محدودیت‌های روش بهسازی ساده

در این بند محدودیت‌های استفاده از روش بهسازی ساده بر اساس نوع دیافراگم، سیستم‌سازه‌ای مجاز و تعداد طبقات مطابق بندهای (۱-۳-۱۱) تا (۳-۱-۳-۱۱) ارائه می‌شود.

**۱۱-۳-۱-۱- دیافراگم**

ساختمان موردارزیابی با روش بهسازی ساده نباید دارای ترکیبی از دو نوع دیافراگم صلب و نرم در طبقات مختلف باشد. ساختمان‌های چند طبقه با دیافراگم صلب در همه ترازها به استثنای بام‌های با وزن طبقه بام کمتر از ۳۰ درصد وزن طبقه زیر آن، ساختمان با دیافراگم صلب در نظر گرفته می‌شوند. دیافراگم‌های ساخته شده از بتن مسلح درجا، ورق‌های موجدار یا قطعات پیش‌ساخته همراه با بتن رویه می‌توانند به شرط رعایت ضوابط صلبیت استاندارد ۲۸۰۰ جزء دیافراگم‌های صلب محسوب گردند.

**۱۱-۳-۱-۲- سیستم سازه‌ای**

ساختمان موردارزیابی با روش بهسازی ساده باید دارای یکی از مشخصات ارائه شده در بندهای (۱۱-۳-۱-۲-۱) تا (۱۱-۳-۱-۲-۳) در رابطه با نوع سیستم سازه‌ای باشد.

**۱۱-۳-۱-۲-۱- ساختمان‌های فولادی**

الف- قاب خمشی فولادی: این ساختمان‌ها از قاب‌های متشکل از تیر و ستون فولادی ساخته شده‌اند. نیروی جانبی توسط قاب خمشی فولادی با اتصالات صلب تحمل می‌شود. در صورتیکه بخشی از اتصالات صلب باشند، تنها قاب‌های با اتصالات صلب، مقاوم در برابر بار جانبی منظور خواهند شد.

ب- قاب مهاربندی شده فولادی: این ساختمان‌ها متشکل از قاب‌هایی است که از تیر، ستون و مهاربندهای فولادی مطابق موارد ارائه شده در جدول (۱۱-۵) ساخته شده است.

پ- قاب فولادی با میانقاب مصالح بنایی: این ساختمان‌ها شامل قاب‌های فولادی ساده یا خمشی و میانقاب‌های ساخته شده از مصالح بنایی می‌باشد.

میانقاب‌ها باید دارای مشخصات زیر باشند:

- ۱- از آجر یا آجر سوراخدار (غیر سفالی) ساخته شده باشند؛
- ۲- بطور کامل در تماس با اعضای قاب باشند؛
- ۳- صفحه میانقاب مستوی بوده و دارای انحنا نباشد.

**۱۱-۳-۱-۲-۲- ساختمان‌های بتن مسلح**

الف- قاب خمشی بتنی: این ساختمان‌ها از قاب‌های متشکل از تیر و ستون بتنی که دارای اتصالات یکپارچه می‌باشند ساخته شده‌اند. نیروهای جانبی توسط قاب خمشی بتنی تحمل می‌شود.

ب- ساختمان با دیوار برشی بتنی: در این ساختمان‌ها نیروی جانبی توسط دیوارهای برشی بتنی درجا تحمل می‌شود.

پ- قاب بتنی با میانقاب مصالح بنایی: این ساختمان‌ها علاوه بر قاب بتنی میانقاب‌هایی نیز دارند.

میانقاب‌ها باید دارای مشخصات زیر باشند:

- ۱- از آجر یا آجر سوراخدار (غیر سفالی) ساخته شده باشند؛
- ۲- بطور کامل در تماس با اعضای قاب باشند؛
- ۳- صفحه میانقاب مستوی بوده و دارای انحنا نباشد.



## ۱۱-۳-۱-۳-۳-ساختمان‌های بنایی غیر مسلح

ساختمان‌های مصالح بنایی بدون کلاف و ساختمان‌های مصالح بنایی کلاف‌دار، که در آنها تمام بارهای جانبی و تمام یا قسمت عمده بارهای قائم توسط دیوارهای بنایی تحمل می‌شود، جزء این ساختمان‌ها می‌باشند.

الف- ساختمان‌های مصالح بنایی بدون کلاف: این ساختمان‌ها از دیوارهای مصالح بنایی آجری، بلوک سیمان یا سنگی ساخته می‌شوند. ملات مورد استفاده در این دیوارها از نوع ملات ماسه سیمان یا ملات باتارد می‌باشد.

ب- ساختمان‌های مصالح بنایی کلاف‌دار: این ساختمان‌ها با استفاده از دیوار مصالح بنایی و کلاف ساخته می‌شوند. دیوارها از نوع آجر، بلوک سیمانی یا سنگ با ملات ماسه سیمان یا باتارد می‌باشند. در اجرای این نوع ساختمان‌ها از کلاف فولادی یا بتنی استفاده می‌گردد.

## ۱۱-۳-۱-۳-حداکثر تعداد طبقات

در جدول (۱-۱۱)، محدودیت‌های ساختمان بر اساس حداکثر تعداد طبقات روی فونداسیون برای استفاده از روش بهسازی ساده در پهنه‌های مختلف خطر لرزه ای ارائه شده است.

جدول (۱-۱۱): محدودیت استفاده از روش بهسازی ساده

حداکثر تعداد طبقات روی فونداسیون بر حسب منطقه خطر نسبی <sup>۱</sup> برای بهسازی ساده				نوع ساختمان
پهنه با خطر نسبی بسیار زیاد	پهنه با خطر نسبی زیاد	پهنه با خطر نسبی متوسط	پهنه با خطر نسبی کم	
<b>قاب خمشی فولادی</b>				
۳	۳	۴	۴	دیافراگم صلب
۲	۲	۳	۳	دیافراگم نرم
<b>قاب مهاربندی شده فولادی</b>				
۴	۴	۵	۵	دیافراگم صلب
۳	۳	۳	۳	دیافراگم نرم
<b>قاب فولادی با میانقاب بنایی</b>				
۲	۲	۳	۳	دیافراگم صلب
۲	۲	۳	۳	دیافراگم نرم
۲	۲	۳	۳	<b>قاب خمشی بتنی</b>
<b>قاب بتنی با دیوار برشی بتنی</b>				
۴	۴	۵	۵	دیافراگم صلب
۲	۲	۳	۳	دیافراگم نرم
<b>قاب بتنی با میانقاب بنایی</b>				
۲	۲	۳	۳	دیافراگم صلب
۲	۲	۳	۳	دیافراگم نرم
۳	۳	۳	۳	<b>ساختمان بنایی غیر مسلح (کلاف دار و بدون کلاف)</b>

۱- منطقه خطر نسبی با توجه به بند (۷-۱) تعیین گردد.

### ۱۱-۳-۲- مراحل انجام مطالعات بهسازی ساده

مراحل انجام مطالعات بهسازی ساده ساختمان‌ها مطابق نمودار شکل (۱۱-۱) به شرح زیر است :

۱- کنترل محدودیت‌های استفاده از روش بهسازی ساده طبق ضوابط بند (۱۱-۳-۱).

۲- انجام ارزیابی:

الف- برای ساختمان‌های فولادی و بتنی، ارزیابی در دو مرحله قابل انجام است :

مرحله ۱: ارزیابی این مرحله مطابق ضوابط بند (۱۱-۴) انجام می‌گردد.

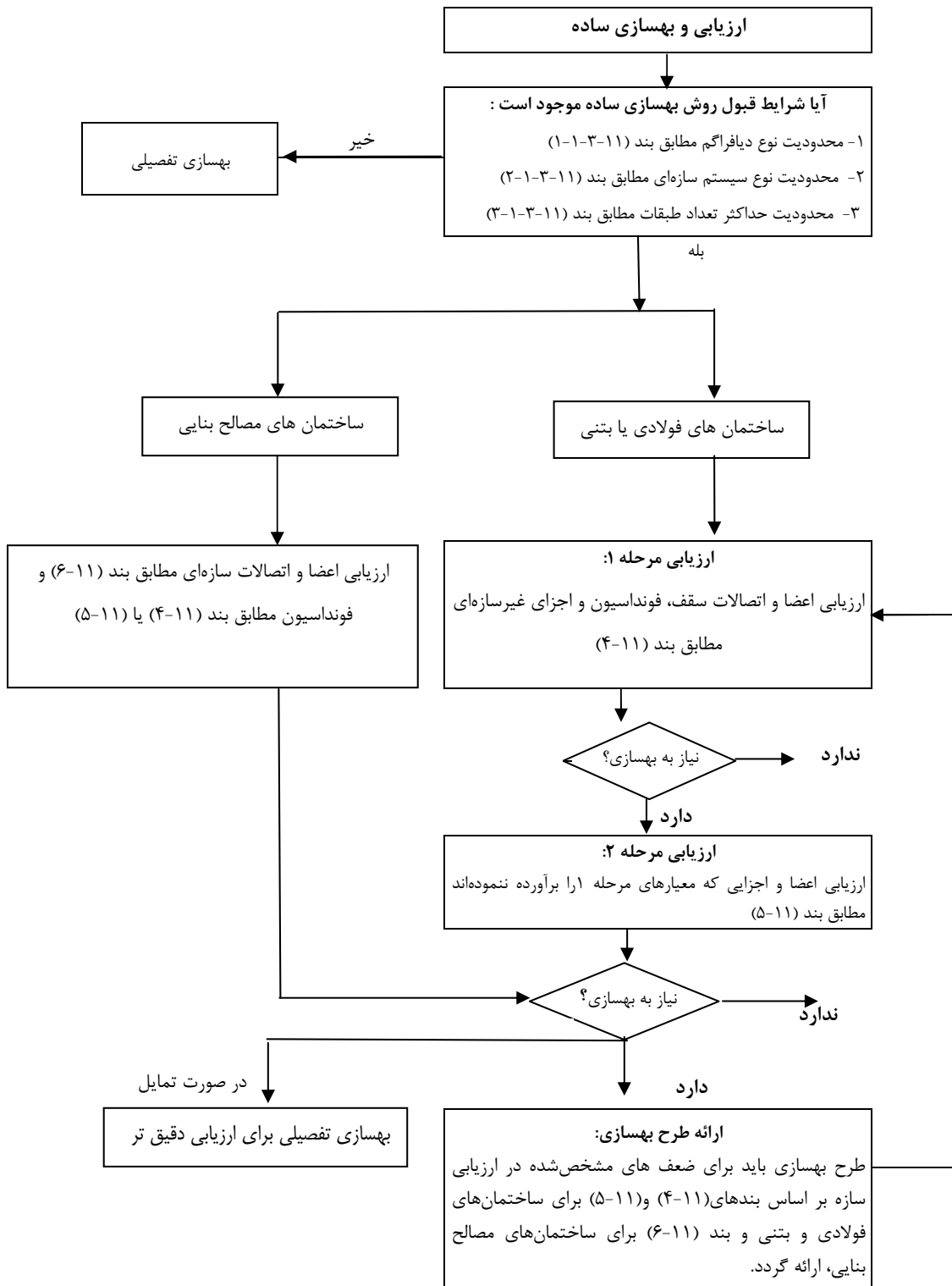
مرحله ۲: برای اعضای که ضوابط مرحله ۱ را برآورده نکرده‌اند، ارزیابی مرحله ۲ طبق ضوابط بند (۱۱-۵) انجام می‌گردد.

ب- برای ساختمان‌های مصالح بنایی ارزیابی مطابق ضوابط بند (۱۱-۶) انجام می‌گردد.

۳- ارائه طرح بهسازی :

در صورت عدم کفایت اعضا در مرحله ارزیابی، یا باید برای ساختمان بر اساس ضوابط این فصل طرح بهسازی ساده شده ارائه

گردد یا ساختمان مطابق ضوابط فصول دیگر این دستورالعمل، ارزیابی تفصیلی گردد.



شکل (۱-۱۱) - نمودار جریان ارزیابی و بهسازی ساده ساختمان

### ۱۱-۴- ارزیابی مرحله ۱

ضوابط ارزیابی مرحله ۱ برای ساختمان‌های بتنی و فولادی به شرح زیر است :

۱- ساختمان با توجه به نوع سیستم سازه‌ای مطابق ضوابط بندهای (۱۱-۴-۱) تا (۱۱-۴-۶) ارزیابی گردد.

۲- در صورت عدم برقراری هر یک از ضوابط ارزیابی مرحله ۱، مورد برای عضو یا اعضای که ضوابط مرحله ۱ را برآورده نکرده‌اند، مطابق ضوابط نظیر در مرحله ۲ بند (۱۱-۵) کنترل گردد.

در صورتی که نیاز به تعیین مقاومت در این مرحله باشد، مقاومت‌ها را می‌توان با استفاده از مقاومت‌های اسمی مطابق بند (۱۱-۵-۲) محاسبه نمود.

### ۱۱-۴-۱- شرایط استفاده از ارزیابی مرحله ۱

#### ۱۱-۴-۱-۱- نظم هندسی در ارتفاع

تغییرات در بعد افقی سیستم باربر جانبی هر طبقه (به‌استثنای خرپشته) نسبت به طبقات مجاور نباید از ۳۰٪ بیشتر باشد.

#### ۱۱-۴-۱-۲- نظم در پلان

الف- نامنظمی پیچشی: فاصله بین مرکز سختی و مرکز جرم هر طبقه در هر یک از دو امتداد اصلی باید کمتر از ۲۰٪ بعد ساختمان در آن امتداد باشد.

ب- پلان ساختمان متقارن و یا تقریباً متقارن باشد. همچنین در صورت وجود فرورفتگی یا پیش‌آمدگی در پلان، اندازه آن در هر امتداد از ۲۵٪ بعد خارجی ساختمان در آن امتداد تجاوز نماید.

#### ۱۱-۴-۱-۳- نظم در جرم

جرم موثر لرزه‌ای یک طبقه به‌استثنای بام، خرپشته و نیم‌طبقه، نسبت به جرم موثر لرزه‌ای طبقات مجاور نباید بیش از ۵۰٪ تغییر داشته باشد.

#### ۱۱-۴-۱-۴- طبقه نرم

سختی جانبی در هیچ طبقه‌ای نباید کمتر از ۷۰ درصد سختی جانبی طبقه روی خود و یا کمتر از ۸۰٪ متوسط سختی سه طبقه روی خود باشد.

#### ۱۱-۴-۱-۵- تغییر مکان جانبی نسبی طبقه

تغییر مکان جانبی نسبی هر طبقه در قاب‌های خمشی مطابق رابطه (۱۱-۱) باید کمتر از  $0.025h$  باشد.

$$\Delta_r = \left( \frac{k_b + k_c}{k_b k_c} \right) \left( \frac{h}{12E} \right) V_c \quad (1-11)$$

$\Delta_r$ : تغییر مکان جانبی نسبی طبقه برای قاب‌های خمشی منظم با ستون‌های پیوسته در بالا و پایین طبقه مورد نظر؛ در صورت

مفصل بودن پای ستون در محل اتصال به پی، باید این مقدار دو برابر گردد.

$k_b$  و  $k_c$ : برابر نسبت  $\frac{I}{L}$  به ترتیب برای ستون و تیر نماینده در طبقه مورد نظر

$I$ : ممان اینرسی تیر یا ستون

$L$ : طول آزاد تیر یا ارتفاع آزاد ستون

$h$ : ارتفاع طبقه

$V_c$ : برش ستون

نیروی برشی ستون بر اساس نیروی برشی طبقه مطابق بندهای (۱۱-۲-۵-۱) و (۱۱-۲-۵-۲) با استفاده از یکی از روش‌های تقریبی محاسبه گردد.

در صورت زیادتیر بودن تغییر مکان جانبی نسبی طبقه از مقدار داده شده، در ارزیابی مرحله ۲، کفایت تیرها و ستون‌ها با در نظر گرفتن اثرات  $P-\Delta$  با استفاده از ضرایب  $m$  جدول (۱۱-۵) یا (۱۱-۶) ارزیابی گردد.

#### ۱۱-۴-۲-سیستم سازه‌ای

برای کفایت ارزیابی آسیب‌پذیری در مرحله ۱، سیستم سازه‌ای ساختمان باید حائز شرایط زیر باشد:

#### ۱۱-۴-۲-۱-مسیر بار

در هر راستا باید حداقل یک سیستم کامل مقاوم در برابر نیروی جانبی که بتواند نیروی ناشی از زلزله را از طبقات به پی منتقل کند، بین دیافراگم‌های طبقات و پی وجود داشته باشد. در غیر اینصورت، آسیب‌پذیری فوق در طرح بهسازی رفع گردد.

#### ۱۱-۴-۲-۲-فاصله از ساختمان مجاور

ساختمان باید حائز یکی از شرایط زیر باشد:

الف- حداقل فاصله آزاد بین ساختمان‌ها بیش از ۱٪ ارتفاع ساختمان کوتاهتر باشد.

ب- در صورتی که تراز دیافراگم‌های ساختمان موردنظر با ساختمان مجاور یکی باشد و تفاوت ارتفاع کل دو ساختمان کم‌تر از ۵۰٪ ارتفاع ساختمان کوتاه‌تر باشد، نیازی به رعایت ضوابط حداقل فاصله آزاد نمی‌باشد.

در غیر اینصورت در ارزیابی مرحله ۲، فاصله ساختمان‌های مجاور با توجه به تغییر مکان جانبی ساختمان‌های مجاور کنترل گردد.

#### ۱۱-۴-۲-۳-نظم در ارتفاع

ضوابط بررسی انواع نامنظمی در ارتفاع شامل طبقه ضعیف، عدم پیوستگی قائم و وجود نیم طبقه مطابق تعاریف این بند می‌باشد.

#### ۱۱-۴-۲-۳-۱-طبقه ضعیف

مقاومت برشی هیچ طبقه‌ای نباید از ۸۰٪ مقاومت برشی طبقه فوقانی آن کمتر باشد. منظور از مقاومت برشی طبقه، مقاومت کل اعضای سهیم در باربری لرزه‌ای آن طبقه می‌باشد. در غیر اینصورت باید در ارزیابی مرحله ۲، کفایت اعضای مقاوم در برابر زلزله در طبقاتی که شرایط فوق را برآورده نمی‌نمایند، برای مقاومت در برابر نصف برش جانبی استاتیکی کنترل گردد.

## ۱۱-۴-۲-۳-۲- عدم پیوستگی سیستم باربر جانبی در صفحه (امتداد قائم)

کلیه عناصر مقاوم در برابر نیروی جانبی باید تا پی پیوسته باشند.

## ۱۱-۴-۲-۳- نیم طبقه

در ساختمان نباید نیم طبقه وجود داشته باشد. در غیر اینصورت در ارزیابی مرحله ۲ نشان داده شود که نیم طبقه موجود در ساختمان بصورت مستقل از سازه اصلی، سیستم باربری جانبی داشته و یا به اعضای لرزه‌بر سازه اصلی مهار شده است.

## ۱۱-۴-۳- ساختمان‌های فولادی

## ۱۱-۴-۳-۱- کیفیت مصالح فولادی

اعضا و اتصالات در سیستم باربر جانبی یا قائم باید فاقد خوردگی، زنگ‌زدگی یا دیگر موارد زوال مشهود باشد. در غیر اینصورت مصالح به لحاظ کیفیت نامناسب می‌باشد و در ارزیابی مرحله ۲ باید تأثیرات این موارد زوال بر سیستم باربر جانبی در نظر گرفته شود.

## ۱۱-۴-۳-۲- قاب خمشی فولادی

## ۱۱-۴-۳-۲-۱- دیوارهای محاط در قاب

کلیه دیوارهای محاط در قاب باید از سیستم باربر لرزه‌ای جدا باشند تا میانقاب محسوب نگردند. در غیر اینصورت با داشتن شرایط بند (۱۱-۴-۳-۲-۱) باید در ارزیابی مرحله ۲، میانقاب‌ها مدل شده و بر اساس نیروهای بدست‌آمده کفایت دیوارها و قاب ارزیابی گردد یا به صورت قاب با میانقاب طبق بند (۱۱-۴-۳-۲) بررسی گردد.

## ۱۱-۴-۳-۲- تنش محوری فشاری در ستون‌ها

برای ستون‌های باربر جانبی، تنش محوری ستون‌های کناری ناشی از بار ثقیلی باید کمتر از ۱۰٪ تنش تسلیم باشد و تنش محوری آن ستون‌ها فقط ناشی از نیروهای جانبی مطابق رابطه (۱۱-۲) باید کمتر از ۳۰٪ تنش تسلیم باشد.

$$P_{ot} = \frac{1}{3} \left( \frac{Vh_n}{Ln_f} \right) \left( \frac{1}{A_{col}} \right) \quad (2-11)$$

$n_f$ : تعداد قاب‌ها در راستای موردنظر

$A_{col}$ : سطح مقطع ستون انتهایی قاب

$h_n$ : ارتفاع ساختمان از تراز پایه

$V$ : نیروی جانبی ناشی از زلزله مطابق بند (۱۱-۲-۵-۱)

$L$ : طول کل قاب

در غیر اینصورت در ارزیابی مرحله ۲، بارهای ثقیلی و لرزه‌ای برای ستون‌هایی که کنترل تنش محوری فوق را برآورده نکرده، محاسبه گردیده و کفایت این ستون‌ها برای مقاومت در برابر این نیروها با استفاده از ضرایب  $m$  جدول (۱۱-۵) ارزیابی گردد.

## ۱۱-۴-۳-۲-۳- اتصالات خمشی

کلیه اتصالات باید دارای مقاومتی بیشتر از کمترین مقدار مقاومت اعضای مجاور یا چشمه اتصال باشد. در غیراینصورت در ارزیابی مرحله ۲، کفایت اعضا و اتصالات با استفاده از ضرایب  $m$  جدول (۱۱-۵) ارزیابی گردد.

## ۱۱-۴-۳-۴- چشمه اتصال

چشمه اتصال باید دارای ظرفیت برشی لازم برای مقاومت در برابر نیاز برشی متناظر با ۸۰٪ مجموع مقاومت خمشی تیر یا تیرهای طرفین اتصال باشد. در غیراینصورت در ارزیابی مرحله ۲، برای چشمه اتصالاتی که کنترل فوق را برآورده نکرده، کفایت چشمه اتصال برای برش وارده به جان با استفاده از ضرایب  $m$  جدول (۱۱-۵) ارزیابی گردد. مقاومت برشی چشمه اتصال باید مطابق ضوابط مبحث دهم مقررات ملی تعیین گردد.

## ۱۱-۴-۳-۵- وصله ستون

بال‌ها و جان‌ها با جزئیات و کیفیت مناسبی بصورت مستقیم و یا با واسطه به یکدیگر در دو ستون بالا و پایین متصل شده باشند. در غیراینصورت در ارزیابی مرحله ۲، تقاضای ثقلی و لرزه‌ای وصله‌ها محاسبه و کفایت آنها ارزیابی گردد.

## ۱۱-۴-۳-۶- تیر ضعیف-ستون قوی

درصد گره‌های اقناع‌کننده شرط تیر ضعیف-ستون قوی در هر طبقه از قاب خمشی باید از ۲۰٪ بیشتر باشد. در غیراینصورت در ارزیابی مرحله ۲، کفایت ستون‌ها برای مقاومت در برابر نیاز لرزه‌ای با استفاده از ضرایب  $m$  برابر ۲/۵ ارزیابی می‌گردد. مقاومت طبقه باید برای ظرفیتی برابر نصف نیروی جانبی کلی محاسبه و ارزیابی گردد.

## ۱۱-۴-۳-۷- اعضای فشرده لرزه‌ای

همه اعضای قاب باید ضوابط مربوط به فشرده‌گی لرزه‌ای مطابق مبحث دهم مقررات ملی را رعایت کنند. در غیراینصورت در ارزیابی مرحله ۲، تیرها و ستون‌هایی که کنترل فوق را برآورده نکرده با استفاده از ضرایب  $m$  جدول (۱۱-۵) ارزیابی گردد.

## ۱۱-۴-۳-۸- اتصال ستون‌ها به سازه پی

ستون‌های باربر جانبی باید به نحو مناسب به سازه پی ساختمان مهار شده باشند.

## ۱۱-۴-۳-۳- قاب ساده با مهاربند فولادی

## ۱۱-۴-۳-۱- بار محوری در ستون‌ها

تنش محوری در ستون‌های فولادی باید مطابق بند (۱۱-۴-۳-۲) ارزیابی گردد.

## ۱۱-۴-۳-۲- تنش محوری در اعضای مهاربند

تنش متوسط محوری مطابق رابطه (۱۱-۳) در اعضای مهاربند باید کمتر از ۵۰٪ تنش تسلیم باشد.

$$f_j^{avg} = \frac{1}{m} \left( \frac{V_j}{sN_{br}} \right) \left( \frac{L_{br}}{A_{br}} \right) \quad (3-11)$$





## ۱۱-۴-۳-۳-۶-مهاریبند K شکل

در ساختمان نباید از مهاریبند K شکل استفاده شده باشد. در غیراینصورت مطابق ضوابط ارزیابی مرحله ۲، کفایت آنها ارزیابی گردد.

## ۱۱-۴-۳-۳-۷-اتصال ستون‌ها به سازه پی

ستون‌های مجاور دهانه‌های مهاریبندی باید به نحو مناسب به سازه پی ساختمان مهار شده باشند. در غیراینصورت نیاز ستون شامل بار محوری ناشی از واژگونی با توجه به ارزیابی مرحله ۲، تعیین و کفایت اتصالات برای انتقال بار به سازه پی ارزیابی گردد.

## ۱۱-۴-۳-۴-قاب ساده فولادی با میانقاب بنایی

## ۱۱-۴-۳-۴-۱-واحدهای بنایی میانقاب

واحدهای بنایی باید سالم، بدون شکستگی و فاقد ترک خوردگی باشند و از نظر ظاهری از کیفیت مطلوبی برخوردار باشند. در غیراینصورت مصالح به لحاظ کیفیت نامناسب می‌باشد و در ارزیابی مرحله ۲ تاثیرات این موارد زوال بر سیستم باربر جانبی باید در نظر گرفته شود.

## ۱۱-۴-۳-۴-۲-مالات میانقاب

مالات نباید به آسانی خراشیده شده و مصالح آن فرسوده باشد. ملات دیوارها باید دارای مقاومت برشی بیش از ۰/۱ مگاپاسکال باشد. در ارزیابی کفایت سیستم باربر جانبی، میانقاب‌های با ملات ضعیف باید از ارزیابی حذف گردد.

## ۱۱-۴-۳-۴-۳-ترک میانقاب‌ها

میانقاب‌ها باید فاقد ترک‌های قطری سرتاسری با عرض ترک بیشتر از ۳ میلی‌متر باشد. در غیراینصورت مصالح به لحاظ کیفیت نامناسب می‌باشد و در ارزیابی مرحله ۲ تاثیرات این موارد زوال بر سیستم باربر جانبی باید در نظر گرفته شود.

## ۱۱-۴-۳-۴-۴-تنش برشی در میانقاب

تنش برشی میانقاب که مطابق رابطه (۴-۱۱) محاسبه می‌شود باید کمتر از ۰/۲ مگاپاسکال باشد.

$$v_j^{avg} = \frac{2}{3} \left( \frac{V_j}{A_w} \right) \quad (4-11)$$

$A_w$ : مجموع سطح مقطع میانقاب‌ها در راستای بار؛

$V_j$ : برش طبقه در تراز موردنظر.

در غیراینصورت در ارزیابی مرحله ۲، باید کفایت میانقاب‌ها با استفاده از ضرایب  $m$  جدول (۵-۱۱) ارزیابی گردد.

## ۱۱-۴-۳-۴-۵-اتصالات میانقاب در جهت خارج از صفحه

میانقاب باید شرایط زیر را برآورده نماید:

۱- میانقاب باید در تماس کامل و مهار کامل با قاب باشد؛

۲- با جزئیات مناسب از پرتاب خارج از صفحه میانقاب جلوگیری شده باشد؛

- ۳- درز قائم با ملات پر شده باشد؛
- ۴- رج آخر میانقاب‌ها به تیر قاب مهر شده باشد؛
- ۵- میانقاب باید از جنس واحدهای بنایی آجر باربر باشد.
- در غیراینصورت در ارزیابی مرحله ۲، موارد زیر باید انجام گردد:
- ۱- کفایت اتصال به قاب در جهت خارج از صفحه ارزیابی گردد.
- ۲- نیاز برشی متناظر با ظرفیت خمشی ستون در ارتفاع آزاد بالای میانقاب محاسبه و کفایت ستون برای تحمل آن ارزیابی گردد.

#### ۱۱-۴-۳-۶- نسبت ارتفاع به ضخامت میانقاب

نسبت ارتفاع به ضخامت باید کمتر از ۱۲ باشد.

#### ۱۱-۴-۳-۷- دیوار چندلایه

در صورتیکه دیوارهای میانقاب دارای فضای خالی باشند، در ارزیابی مرحله ۲، برای ارزیابی میانقاب در جهت داخل صفحه سطح مقطع خالص دیوار (با کاهش فضای خالی) برای مقاومت در برابر نیروها مورد نظر قرار گیرد و برای جهت خارج از صفحه هر لایه بصورت مستقل ارزیابی گردد.

#### ۱۱-۴-۳-۸- اتصال ستون‌ها به سازه پی

ستون‌های مجاور میانقاب باید به سازه پی ساختمان مهار شده باشند. در غیراینصورت نیاز ستون شامل بار محوری ناشی از واژگونی با توجه به ارزیابی مرحله ۲، تعیین و کفایت اتصالات برای انتقال بار به سازه پی ارزیابی گردد.

#### ۱۱-۴-۳-۹- بار محوری در ستون‌ها

تنش محوری در ستون‌های اطراف میانقاب باید مطابق بند (۱۱-۴-۳-۲) ارزیابی گردد.

#### ۱۱-۴-۴- ساختمان‌های بتنی

##### ۱۱-۴-۴-۱- کیفیت مصالح بتنی

بتن و آرماتورها در اعضای سیستم باربر جانبی یا ثقلی باید فاقد خرابی مشهود باشد. در غیراینصورت مصالح به لحاظ کیفیت نامناسب می‌باشد و در ارزیابی مرحله ۲ تاثیرات این موارد زوال بر سیستم باربر جانبی باید در نظر گرفته شود.

##### ۱۱-۴-۴-۲- قاب خمشی بتنی

##### ۱۱-۴-۴-۱- میانقاب‌ها

کلیه میانقاب‌ها باید از سیستم باربر لرزه‌ای جدا باشند. در غیر اینصورت باید در ارزیابی مرحله ۲، نیروهای وارده به دیوارهای جدانشده و قاب مشخص و کفایت میانقاب‌ها و قاب ارزیابی گردد.

## ۱۱-۴-۴-۲-تنش برشی ستون‌ها

تنش برشی متوسط در ستون‌های هر طبقه مطابق رابطه (۵-۱۱) باید کمتر از  $0.7$  مگاپاسکال یا  $0.17\sqrt{f'_c}$  (هر کدام که کوچکترند) باشد.

$$v_j^{avg} = \frac{1}{2} \left( \frac{n_c}{n_c - n_f} \right) \left( \frac{V_j}{A_c} \right) \quad (5-11)$$

در این رابطه :

$n_f$ : تعداد کل قاب‌ها در راستای بار جانبی

$n_c$ : تعداد ستون‌ها در طبقه  $j$ ام

$A_c$ : مجموع سطح مقطع ستون‌ها در طبقه  $j$ ام

$V_j$ : برش در طبقه  $j$ ام

در غیراینصورت در ارزیابی مرحله ۲، باید کفایت اعضای قاب‌ها با استفاده از ضرایب  $m$  جدول (۶-۱۱) ارزیابی گردد.

## ۱۱-۴-۴-۳-بار محوری در ستون‌ها

تنش محوری ناشی از بار ثقیلی در ستون‌های باربر جانبی باید کمتر از  $10\%$  مقاومت فشاری بتن باشد و تنش محوری ستون‌ها ناشی از نیروهای جانبی مطابق رابطه (۲-۱۱) باید کمتر از  $30\%$  مقاومت فشاری بتن باشد. در غیراینصورت در ارزیابی مرحله ۲، بارهای ثقیلی و جانبی برای ستون‌هایی که کنترل تنش محوری فوق را برآورده نکرده، محاسبه گردیده و کفایت این ستون‌ها برای مقاومت در برابر نیروهای فوق با استفاده از ضرایب  $m$  جدول (۶-۱۱) ارزیابی گردد.

۱۱-۴-۴-۴-ستون‌های کوتاه<sup>۱</sup>

ستون‌هایی هستند که به عللی از قبیل وجود رامپ یا دیوارهای بنایی، قسمتی از ارتفاع آنها درگیر و در مقابل تغییرشکل جانبی در داخل صفحه قاب مقید شده است.

نسبت ارتفاع آزاد به بعد مقطع در راستای قاب هر یک از این ستون‌ها در یک تراز نباید کمتر از  $50\%$  نسبت ارتفاع اسمی به بعد مقطع در راستای قاب ستون‌های تیپ در آن تراز باشد.

در غیراینصورت در ارزیابی مرحله ۲ کفایت ستون‌ها برای نیروی برشی مورد نیاز برای رسیدن به ظرفیت خمشی در بالا و پایین ارتفاع آزاد ستون ارزیابی گردد. ستون باید بعنوان عضو نیروکنترل در نظر گرفته شود.

## ۱۱-۴-۴-۵-شکست برشی

مقاومت برشی اعضای قاب باربر جانبی باید برابر یا بزرگتر از برش نظیر مقاومت خمشی دو انتهای عضو باشد.

در غیراینصورت در ارزیابی مرحله ۲، نیاز برشی اعضایی که شرط فوق را برآورده نکرده، محاسبه و کفایت آن ارزیابی گردد.

<sup>1</sup> - Captive Columns

**۱۱-۴-۴-۲-۶-تیر ضعیف-ستون قوی**

در گره‌های قاب‌های باربرجانبی، نسبت مجموع مقاومت خمشی ستون‌ها به مجموع مقاومت خمشی تیرها باید بزرگتر یا مساوی  $1/2$  باشد.

میزان گره‌های تامین کننده شرط تیر ضعیف- ستون قوی هر طبقه از قاب خمشی باید بیش از  $20\%$  باشد. در غیراینصورت در ارزیابی مرحله ۲، کفایت ستون‌ها برای مقاومت در برابر نیاز لرزه‌ای با استفاده از ضرایب  $m$  برابر  $2/0$  ارزیابی گردد. مقاومت طبقه باید برای ظرفیتی برابر نصف نیروی جانبی کلی محاسبه و ارزیابی گردد.

**۱۱-۴-۴-۲-۷-میلگردهای تیر**

تیر قاب باید دارای حداقل دو ردیف آرماتور طولی در بالا و پایین بصورت پیوسته در طول تیر باشد. حداقل باید  $25\%$  میلگردهای طولی در گره‌ها برای لنگر خمشی منفی و مثبت در سرتاسر طول عضو پیوسته باشند. در غیراینصورت در ارزیابی مرحله ۲، نیاز خمشی اعضایی که شرط فوق را برآورده نکرده، در انتها و وسط محاسبه و کفایت آن با استفاده از ضرایب  $m$  برابر  $1/0$  ارزیابی گردد.

**۱۱-۴-۴-۲-۸-وصله میلگردهای ستون**

طول وصله‌های پوششی ستون باید بیشتر از  $35$  برابر قطر میلگرد طولی کوچکتر باشد و فواصل خاموت‌ها در محل وصله باید کمتر از  $8$  برابر قطر میلگردهای طولی باشد. به روش دیگر، میلگرد ستون‌ها می‌توانند با ادوات مکانیکی با ظرفیت حداقل  $1/5$  برابر مقاومت تسلیم میلگرد وصله شده باشد. در غیراینصورت در ارزیابی مرحله ۲، نیاز خمشی وصله ستون که شرط فوق را برآورده نکرده، محاسبه و کفایت آن با استفاده از ضرایب  $m$  جدول (۱۱-۶) ارزیابی گردد.

**۱۱-۴-۴-۲-۹-وصله میلگرد تیرها**

وصله‌های پوششی یا وصله مکانیکی برای میلگردهای طولی نباید در یک چهارم طول تیر از تکیه‌گاه و در مجاورت مفاصل پلاستیک واقع شده باشد. در غیراینصورت در ارزیابی مرحله ۲، نیاز خمشی وصله تیر که شرط فوق را برآورده نکرده، محاسبه و کفایت آن با استفاده از ضرایب  $m$  جدول (۱۱-۶) ارزیابی گردد.

**۱۱-۴-۴-۲-۱۰-فاصله خاموت ستون**

فاصله خاموت‌ها در ستون‌ها باید کمتر از یک چهارم ارتفاع موثر کوچکتر مقطع ستون یا  $8$  برابر قطر میلگردهای طولی باشد. در غیراینصورت در ارزیابی مرحله ۲، نیاز خمشی ستون که شرط فوق را برآورده نکرده، محاسبه و کفایت آن با استفاده از ضرایب  $m$  جدول (۱۱-۶) ارزیابی گردد.

**۱۱-۴-۴-۲-۱۱-فواصل خاموت تیر**

کلیه تیرها باید دارای خاموت‌هایی با فاصله کمتر از نصف عمق موثر تیر در سرتاسر تیر باشند. در غیراینصورت در ارزیابی مرحله ۲، نیاز خمشی تیرهایی که شرط فوق را ارضا نکرده، محاسبه و کفایت آن با استفاده از ضرایب  $m$  جدول (۱۱-۶) ارزیابی گردد.

## ۱۱-۴-۴-۲-۱۲-تسلیح گره

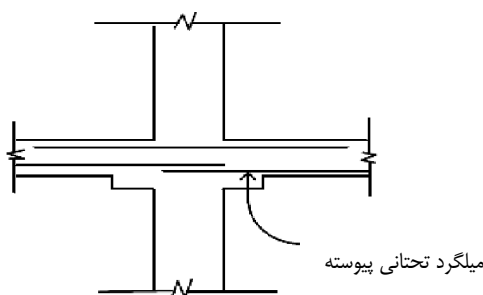
فاصله خاموت های ستون در محل گره تیر-ستون از ۸ برابر قطر میلگردهای طولی ستون بیشتر نشود. در غیراینصورت در ارزیابی مرحله ۲، نیاز برشی گره محاسبه و کفایت آن برای رسیدن به نیروهای اعضای مجاور ارزیابی گردد.

## ۱۱-۴-۴-۲-۱۳-سازگاری تغییرشکلها

اعضای غیراصلی باید دارای ظرفیت برشی متناظر با مقاومت خمشی عضو باشد. در غیراینصورت در ارزیابی مرحله ۲، نیاز خمشی و برشی در تغییرمکان جانبی نسبی برای اعضای که شرط فوق را برآورده نکرده، محاسبه و کفایت ارزیابی گردد.

## ۱۱-۴-۴-۲-۱۴-دال تخت

دال های تختی که جزئی از سیستم باربر جانبی نمی باشند، باید دارای فولادهای تحتانی پیوسته در عرض ستون در محل اتصال ستون باشد. در صورتی که در محل اتصال، میلگردها از طول وصله پوششی، اتصال دهنده های مکانیکی یا طول مهاریه کافی برخوردار باشند، می توانند پیوسته در نظر گرفته شوند. در غیراینصورت در ارزیابی مرحله ۲، برش سوراخ کننده ناشی از بارهای لرزه ای و ثقلی و برش انتقالی ناشی از خمش لرزه ای ارزیابی گردد.



شکل (۱۱-۲): فولاد تحتانی پیوسته

## ۱۱-۴-۴-۲-۱۵-اتصال ستون ها به سازه پی

ستون های باربر جانبی باید به سازه پی ساختمان مطابق ضوابط آبا یا مبحث نهم مهار شده باشند. در غیراینصورت نیاز ستون شامل بار محوری ناشی از واژگونی با توجه به ارزیابی مرحله ۲، تعیین و کفایت اتصالات برای انتقال بار به سازه پی ارزیابی گردد.

## ۱۱-۴-۴-۳-دیوار برشی

## ۱۱-۴-۴-۱-وضعیت دیوارهای بتنی

ترک های قطری موجود در دیوارها باید با عرض ترک کمتر از ۳ میلی متر باشد و نباید در یک محل متمرکز یا با شکل ضربدری باشند. در غیراینصورت مصالح به لحاظ کیفیت نامناسب می باشد و در ارزیابی مرحله ۲ تاثیرات این موارد زوال بر سیستم باربر جانبی باید در نظر گرفته شود.

**۱۱-۴-۳-۲-قاب کامل**

قاب‌های بتنی و فولادی که جزئی از سیستم باربر جانبی نمی‌باشند، باید سیستم باربری ثقلی را تشکیل دهند. قابی کامل است که در آن دیوار برشی دارای عناصر مرزی تیر و ستون باشد، در غیراینصورت قاب ناکامل بوده و دیوار برشی در باربری قائم مشارکت می‌کند.

در این حالت در ارزیابی مرحله ۲، نیاز لرزه‌ای و ثقلی دیوار برشی محاسبه و کفایت آن ارزیابی گردد.

**۱۱-۴-۳-۳-تنش برشی دیوارها**

تنش برشی در دیوارها که با استفاده از رابطه (۱۱-۴) محاسبه می‌شود، باید کمتر از  $0.7$  مگاپاسکال یا  $0.17\sqrt{f'_c}$  باشد. در غیراینصورت در ارزیابی مرحله ۲، کفایت دیوار برشی با استفاده از ضرایب  $m$  جدول (۱۱-۶) ارزیابی گردد.

**۱۱-۴-۳-۴-میلگرد مقطع دیوار**

آرماتورهای دیوار باید محدودیت‌های زیر را برآورده نمایند:

- ۱- نسبت سطح مقطع آرماتورهای افقی به سطح مقطع کل بتن در امتداد عمود بر محور آرماتورها، نباید کمتر از  $0.0025$  باشد.
  - ۲- نسبت سطح مقطع آرماتورهای قائم به سطح مقطع کل بتن در امتداد عمود بر محور آرماتورها، نباید کمتر از  $0.0015$  باشد.
  - ۳- فاصله آرماتورهای افقی و قائم نباید بیشتر از  $450$  میلی‌متر باشد.
- در غیراینصورت در ارزیابی مرحله ۲، کفایت اجزای دیوار برشی با استفاده از ضرایب  $m$  جدول (۱۱-۶) ارزیابی گردد.

**۱۱-۴-۳-۵-سازگاری تغییرشکل‌ها**

اعضای غیراصلی باید دارای ظرفیت برشی متناظر با مقاومت خمشی عضو باشند. در غیراینصورت در ارزیابی مرحله ۲، نیاز خمشی و برشی در حداکثر تغییرمکان جانبی نسبی طبقه برای اعضای که شرط فوق را برآورده نکرده، محاسبه و کفایت آن ارزیابی گردد.

**۱۱-۴-۳-۶-دال تخت**

دال‌های تختی که بعنوان قسمتی از سیستم باربر جانبی نمی‌باشد، باید شرایط بند (۱۱-۴-۳-۶) را برآورده نمایند.

**۱۱-۴-۳-۷-تیرهای همبند**

خاموت‌ها در تیرهای همبند باید دارای حداکثر فاصله برابر نصف عمق موثر باشند. این خاموت‌ها باید به درون هسته‌ی محصور شده با قلاب  $135$  درجه یا بیشتر مهار شده باشند. در غیراینصورت در ارزیابی مرحله ۲، نیاز خمشی و برشی برای تیرهایی که شرط فوق را برآورده نکرده، محاسبه و کفایت آن ارزیابی گردد. اگر تیرهای همبند از کفایت لازم برخوردار نباشند، باید دیوارهای طرفین با فرض رفتار مستقل ارزیابی گردند.

**۱۱-۴-۳-۸- مهار برای نیروهای خارج از صفحه**

دیوارهای بتنی که دیافراگم به عنوان تکیه‌گاه جانبی آنها می‌باشد، باید برای مقاومت در برابر نیروهای خارج از صفحه به دیافراگم مطابق ضوابط آبا یا مبحث نهم مهار گردد، در غیراینصورت کفایت اتصالات موجود دیوار در دهانه مهارنشده باید با استفاده از ارزیابی مرحله ۲، ارزیابی گردد.

**۱۱-۴-۳-۹- اتصال دیوار برشی به سازه پی**

آرماتورهای دیوار باید در سازه پی مطابق ضوابط آبا یا مبحث نهم مهار شده باشند، در غیراینصورت نیاز دیوار با توجه به ارزیابی مرحله ۲، تعیین و کفایت اتصالات برای انتقال نیاز دیوار به سازه پی ارزیابی گردد.

**۱۱-۴-۳-۱۰- ستون‌های مرزی دیوار برشی**

ستون‌های مرزی دیوار برشی باید به سازه پی مطابق ضوابط آبا یا مبحث نهم مهار شده باشند، در غیراینصورت با توجه به ارزیابی مرحله ۲، مقاومت واژگونی دیوار برشی با در نظر گرفتن بار مرده روی پی و قسمتی از بار مرده سازه پی که می‌تواند به وسیله اتصال ستون مرزی دیوار منتقل شود، ارزیابی گردد.

**۱۱-۴-۴-۴- قاب بتنی با میانقاب****۱۱-۴-۴-۱- ارزیابی میانقاب**

میانقاب‌ها باید شرایط بندهای (۱۱-۴-۳-۴) تا (۱۱-۴-۳-۷) را برآورده نمایند.

**۱۱-۴-۴-۲- ترک ستون‌های مرزی**

ترک‌های قطری موجود در ستون‌های قاب محصور کننده میانقاب بنایی باید با عرض ترک کمتر از ۳ میلی‌متر باشد. در غیراینصورت مصالح به لحاظ کیفیت نامناسب می‌باشد و در ارزیابی مرحله ۲ تاثیرات این موارد زوال بر سیستم باربر جانبی باید در نظر گرفته شود.

**۱۱-۴-۴-۳- دال تخت**

دال‌های تختی که بعنوان قسمتی از سیستم باربر جانبی نمی‌باشد، باید شرایط بند (۱۱-۴-۲-۴) را برآورده نمایند.

**۱۱-۴-۴-۴- سازگاری تغییر شکل‌ها**

اعضای غیراصلی باید دارای ظرفیت برشی متناظر با مقاومت خمشی آن عضو باشند. در غیراینصورت در ارزیابی مرحله ۲، نیاز خمشی و برشی در حداکثر تغییر مکان جانبی نسبی طبقه برای اعضای که شرط فوق را برآورده نکرده، محاسبه و کفایت آن‌ها ارزیابی گردد.

**۱۱-۴-۴-۵- اتصال ستون‌ها به سازه پی**

اتصال ستون‌ها به سازه پی باید مطابق بند (۱۱-۴-۲-۱۵) ارزیابی گردد.

**۱۱-۴-۴-۶- بار محوری در ستون‌ها**

تنش محوری در ستون‌های اطراف میانقاب باید مطابق بند (۱۱-۴-۴-۳) ارزیابی گردد.

**۱۱-۴-۵- مخاطرات ساختگاهی****۱۱-۴-۵-۱- روانگرایی**

خاک‌های مستعد روانگرایی، اشباع و دانه‌ای سست که می‌توانند سطح عملکرد لرزه‌ای ساختمان را به خطر بیندازند، نباید تا عمق ۱۵ متری وجود داشته باشد. در غیر اینصورت باید مقدار نشست ناشی از روانگرایی تعیین گردد و کفایت سازه در ارزیابی مرحله ۲، برای نیروهای ثقیل و لرزه‌ای در ترکیب با نیروهای ناشی از نشست پی ارزیابی گردد.

**۱۱-۴-۵-۲- لغزش شیب‌ها**

ساختمان باید از مواردی نظیر لغزش یا ریزش سنگ به حد کافی دور باشد. در غیر اینصورت باید پتانسیل نشست تعیین و کفایت سازه در ارزیابی مرحله ۲، برای نیروهای ثقیل و لرزه‌ای در ترکیب با نیروهای ناشی از نشست پی ارزیابی گردد.

**۱۱-۴-۵-۳- گسلش**

شکست گسل و تغییر مکان سطحی در سایت ساختمان نباید وجود داشته باشد. در غیر اینصورت باید گسل‌های فعال شناسایی گردد و پتانسیل شکست سطح این گسل‌ها و مقدار شکست تعیین گردد. کفایت سازه در ارزیابی مرحله ۲، باید برای نیروهای ثقیل و لرزه‌ای در ترکیب با نیروهای ناشی از نشست پی ارزیابی گردد.

**۱۱-۴-۶- اجزای مشترک انواع ساختمان‌ها****۱۱-۴-۶-۱- دیافراگم**

در ارزیابی دیافراگم ضوابط این بند به شرح زیر باید کنترل شود:

**۱۱-۴-۶-۱-۱- بازشو دیافراگم**

طول بازشوی دیافراگم در مجاورت با قاب‌های مهاربندی شده، دیوار برشی بتنی و میانقاب باید کمتر از ۲۵ درصد طول عضو لرزه‌بر باشد. در غیر اینصورت در ارزیابی مرحله ۲، نیاز برشی برای قاب‌های مهاربندی شده یا دیوار برشی بتنی یا میانقاب اطراف بازشو که شرط فوق را برآورده نکرده، محاسبه و کفایت دیافراگم برای انتقال بار به دیوار یا قاب با در نظر گرفتن طول در دسترس و مهارها ارزیابی گردد.

**۱۱-۴-۶-۱-۲- پیوستگی دیافراگم**

دیافراگم نباید دارای اختلاف سطح یا درز انبساط باشد. در غیر اینصورت مسیر بار در قسمت ناپیوستگی مشخص و دیافراگم با توجه به ارزیابی مرحله ۲، تحلیل و کفایت اعضا در مسیر بار ارزیابی گردد.



**۱۱-۴-۶-۱-۳-انتقال برش**

دیافراگم باید از اتصال مناسب جهت انتقال بار به قاب فولادی مهاربندی شده یا قاب‌های فولادی با میانقاب و ساختمان‌های بتنی با میانقاب یا دیوار برشی برخوردار باشد، در غیر اینصورت نیاز دیوار، قاب فولادی یا بتنی و دیافراگم با توجه به ارزیابی مرحله ۲، تعیین و کفایت اتصالات موجود برای انتقال برش به دیوار یا قاب ارزیابی گردد.

**۱۱-۴-۶-۲-پی****۱۱-۴-۶-۱-۲-بررسی وضعیت پی**

الف- شواهدی مبنی بر خوردگی یا سولفاته شدن یا شکست مصالح سازه پی یا هر مورد دیگری که بر یکپارچگی یا مقاومت سازه تاثیر بگذارد، نباید وجود داشته باشد. در غیر اینصورت در ارزیابی مرحله ۲، دلیل و وسعت خرابی و تاثیر این خرابی بر سیستم باربر جانبی باید مشخص گردد و کفایت اعضای باربر جانبی خسارت‌دیده با در نظر گرفتن وسعت خرابی روی ظرفیت آن عضو ارزیابی گردد.

ب- شواهدی مربوط به نشست یا جابجایی زیاد پی که بر یکپارچگی یا مقاومت سازه تاثیر بگذارد وجود نداشته باشد. در غیر اینصورت باید مقدار نشست تعیین شود و کفایت سازه در ارزیابی مرحله ۲، برای نیروهای ثقلی و لرزه‌ای در ترکیب با نیروهای ناشی از نشست پی ارزیابی گردد.

**۱۱-۴-۶-۲-ظرفیت باربری پی**

الف- واژگونی: نسبت بعد افقی سیستم باربر جانبی در تراز پی به ارتفاع ساختمان باید از  $0/6$  برابر شتاب طیفی بیشتر باشد.

ب- کلاف‌های بین اعضای سازه پی: در موارد زیر باید کلاف‌هایی برای مقاومت در برابر نیروهای جانبی وجود داشته باشد:

- جابجایی‌های بین پی‌های نواری یا منفرد یا شمع‌ها و پایه‌ها به وسیله تیر یا دال محدود نشده باشد؛

- سازه روی زمین نوع ۱، ۲ یا باشد.

در غیر اینصورت باید مقدار جابجایی‌های متفاوت در پی مشخص و کفایت سازه در ارزیابی مرحله ۲، برای نیروهای ثقلی و لرزه‌ای در ترکیب با نیروهای ناشی از جابجایی متفاوت پی ارزیابی گردد.

پ- سازه پی مصالح بنایی: در صورتی که پی دیوارهای باربر، از بتن غیر مسلح و یا شفته و لاشه سنگ ساخته شده باشد، عمق و عرض پی باید هر کدام حداقل دو برابر ضخامت دیوار باشد. همچنین پی باید به صورت یک شبکه پیوسته در زیر دیوارهای باربر قرار داشته باشد. در غیر اینصورت ساختمان به لحاظ نامناسب بودن پی آسیب‌پذیر است.

**۱۱-۴-۶-۳-اجزای غیرسازه‌ای**

در ارزیابی آسیب‌پذیری اجزای غیرسازه‌ای لازم است موارد این بند به شرح زیر کنترل شود. چنانچه در جزء غیرسازه‌ای ضوابط مربوطه رعایت نشده باشد، آن جزء غیرسازه‌ای آسیب‌پذیر تلقی می‌شود.

**۱۱-۴-۶-۳-۱- اتصال تیغه‌ها**

تیغه‌ها با آجر سفال سوراخدار یا بنایی غیرمسلح باید در فواصل طولی کمتر از ۳ متر مهار شده باشد. همچنین تیغه‌ها باید ضوابط استاندارد ۲۸۰۰ را برآورده نمایند.

در ساختمان‌های بنایی در صورتی که دیوار و تیغه‌ی متکی به آن به طور همزمان و یا به صورت لاریز و یا به صورت هشت‌گیر چیده شده باشد، اتصال تیغه به دیوار برابر کافی تلقی می‌شود. ولی چنانچه تیغه بعد از احداث دیوار و بدون رعایت ضوابط استاندارد ۲۸۰۰ ساخته شده باشد، اتصال تیغه و دیوار آسیب‌پذیر می‌باشد.

**۱۱-۴-۶-۳-۲- سیستم سقف کاذب**

سقف‌های کاذب باید شرایط زیر را برآورده نمایند، در غیراین صورت آسیب‌پذیر تلقی می‌شوند.

۱- سیستم سقف کاذب نباید به عنوان تکیه‌گاه فوقانی دیوارهای جداکننده بنایی، سفالی یا گچی باشد.

۲- پانل سقف در محل خروجی‌ها یا راهروهای ساختمان باید با نبشی نگهداشته شوند.

۳- سقف‌های کاذب در محل خروجی‌ها یا راهروهای ساختمان یا سقف‌های کاذب با وزن بیشتر از ۱۰ کیلوگرم بر مترمربع باید با استفاده از حداقل ۴ سیم قطری یا عضو صلب به سازه بالایی به منظور انتقال بار جانبی مهار گردند. فاصله این مهارها نباید از ۱ متر بیشتر باشد.

۴- سقف‌های کاذب با نبشی و اندود گچی باید در حداقل مساحتی برابر ۱ مترمربع به سیستم باربر لرزه‌ای مهار گردند.

۵- سقف کاذب از شیشه و یا اجزای ترد ساخته نشده باشد.

**۱۱-۴-۶-۳-۳- تجهیزات روشنایی**

برای جلوگیری از سقوط تجهیزات روشنایی اضطراری در طی زلزله، این اجزا باید به اعضای سازه‌ای مجاور مهار شده باشند. این تجهیزات در سقف‌های کاذب باید بصورت مستقل از سقف کاذب با حداقل ۲ سیم قطری متصل به دو انتهای تجهیزات نگهداشته شود.

**۱۱-۴-۶-۳-۴- نما**

شواهدی مبنی بر خسارت، خرابی یا فرسایش اتصالات نما نباید وجود داشته باشد، علاوه بر این، نماها باید ضوابط زیر را برآورده نمایند:

**۱- نمای ورقه‌ای فلزی و قطعات بتنی**

الف- تعداد اتصالات نما باید حداقل ۲ مورد برای هر قطعه باشد.

ب- نمای فلزی با وزن بیش از ۵۰۰ نیوتن بر مترمربع باید با استفاده از ادوات مکانیکی با حداکثر فاصله ۱/۲ متر به قاب خارجی مهار گردند.

پ- در مواردی که از این وسایل مکانیکی برای اتصالات بتنی استفاده شده است، این ادوات باید به میلگردها مهار گردند.

ت- جزئیات اتصالات این پانل‌ها در ساختمان‌های قاب خمشی بتنی و فولادی باید برای تغییرمکان نسبی طبقه برابر ۰/۰۲ مناسب باشد.

**۲- نمای شیشه‌ای**

الف- در نماهای شیشه‌ای با مساحت بیش از  $1/5$  مترمربع و در ارتفاع بیش از ۳ متر باید از محافظ برای شیشه یا از شیشه‌ی با جنس مناسب که بعد از ترک نیز در قاب باقی بماند، استفاده گردد.  
ب- تعداد اتصالات نما باید حداقل ۲ مورد برای هر قطعه باشد.

**۳- نمای بنایی**

نماهای بنایی باید ضوابط استاندارد ۲۸۰۰ را برآورده نماید.

**۱۱-۴-۳-۵- جان‌پناه و دودکش**

۱- جان‌پناه بنایی: در صورتیکه ضخامت دیوار جان‌پناه ۱۰ یا ۲۰ سانتی‌متر باشد، حداکثر ارتفاع آن به ترتیب ۵۰ و ۷۰ سانتی‌متر است.

۲- جان‌پناه بتنی: جان‌پناه با نسبت ارتفاع به ضخامت بیش از  $2/5$ ، باید دارای میلگرد قائم باشد.

۳- دودکش بنایی: حداکثر نسبت ارتفاع به حداقل بعد دودکش نباید از ۲ بیشتر باشد.

**۱۱-۴-۳-۶- سایه‌بان**

در صورت وجود سایه‌بان، حداکثر فواصل مهار به قاب سازه‌ای نباید بیش از ۲ متر باشد.

**۱۱-۴-۳-۷- پله**

راه پله از لحاظ سازه‌ای باید به ساختمان متصل بوده یا سیستم باربر جانبی مستقل داشته باشد.

۱- دیوارهای بنایی: دیوارهای بنایی اطراف پله نباید از آجر سفال توخالی یا بنایی غیرمسلح با نسبت ارتفاع به ضخامت بیشتر از ۱۲ باشد.

۲- اجزای پله: اتصالات بین پله و سازه باید بر مهارهای با طول پوششی کافی متکی باشند. همچنین اجزای پله باید توانایی مقاومت در تغییرمکان محاسبه شده طبق رابطه (۱۱-۱) بدون درنظر گرفتن کشش در مهارها را دارا باشند.

**۱۱-۴-۳-۸- وسایل داخل ساختمان**

وسایل داخل ساختمان در ارتفاع بیشتر از  $1/2$  متر و با نسبت ارتفاع به عمق یا ارتفاع به عرض بیشتر از ۳ باید به اعضای سازه‌ای مجاور مهار شده باشند.

**۱۱-۴-۳-۹- تجهیزات مکانیکی و برقی**

۱- خرابی: شواهدی مبنی بر خسارت، خرابی یا فرسایش اتصال یا مهار این تجهیزات نباید وجود داشته باشد.

۲- تجهیزات اضطراری: این تجهیزات برای عملکرد پیوسته بعد از زلزله باید بصورت مناسب نصب گردند.

۳- تثبیت تجهیزات: تجهیزات با وزن بیشتر از ۱۰۰ نیوتن (۱۰ کیلوگرم)، در صورت اتصال به سقف، دیوار یا دیگر تکیه‌گاه‌ها در ارتفاع  $1/2$  متر بالای تراز طبقه، باید مهار گردد.

## ۱۱-۴-۳-۱۰- تجهیزات توزیع و انبار مواد خطرناک

برای جلوگیری از سقوط مواد سمی و خطرناک انبارشده در مخازن، این مخازن باید با استفاده از روش مناسب مهار گردند.

## ۱۱-۵- ارزیابی مرحله ۲

## ۱۱-۵-۱- کلیات

در صورتی که مطابق ضوابط بند (۱۱-۴)، نیاز به ارزیابی اعضا در ساختمان‌های بتنی یا فولادی با استفاده از ضوابط ارزیابی مرحله ۲ باشد، ارزیابی مرحله ۲ مطابق این بند انجام می‌گردد. ارزیابی مرحله دوم می‌تواند به طور کامل برای تمام سازه و یا تنها برای نواقص مشخص شده در ارزیابی مرحله ۱ انجام گردد.

لازم به ذکر است بعضی از ضوابط ارزیابی ارائه شده در مرحله ۱ فاقد ضابطه ارزیابی متناظر در مرحله ۲ می‌باشد، در این موارد ساختمان تنها براساس ضابطه مرحله ۱ ارزیابی شده و در صورت عدم کفایت آسیب‌پذیر تلقی می‌گردد. برای ارزیابی ساختمان‌ها در مرحله ۲ باید از روش استاتیکی خطی مطابق بند (۱۱-۵-۲) استفاده گردد. مقاومت و معیارهای پذیرش برای روش تحلیل استاتیکی خطی در بندهای (۱۱-۵-۲-۲) و (۱۱-۵-۲-۳) ارائه شده است.

## ۱۱-۵-۲- تحلیل ساختمان‌های فولادی یا بتنی (روش استاتیکی خطی)

## ۱۱-۵-۲-۱- مدل‌سازی

ضوابط کلی تحلیل شامل پیش‌مطابق بند (۳-۲-۳)، اعضای اصلی و غیراصلی مطابق بند (۳-۲-۲-۳) و اثر همزمان مولفه‌های زلزله طبق بند (۳-۲-۷) باید در مدل‌سازی منظور گردد.

## ۱۱-۵-۲-۱-۱- تعیین نیروی جانبی

نیروی جانبی ناشی از زلزله،  $V$ ، به صورت ضریبی از وزن کل ساختمان،  $W$ ، با توجه به روابط (۱۱-۶) و (۱۱-۷) قابل محاسبه می‌باشد.

$$V = CS_a W \quad (۱۱-۶)$$

که در آن:

$W$ : وزن کل ساختمان، شامل وزن مرده ساختمان و درصدی از سربار زنده براساس استاندارد ۲۸۰۰ می‌باشد؛

$S_a$ : شتاب طیفی به ازای زمان تناوب اصلی  $T$  (مساوی حاصلضرب  $AB$  طبق استاندارد ۲۸۰۰)؛

$C$ : ضریب تصحیح برای اعمال تغییر مکان‌های غیرارتجاعی سیستم است که در جدول (۱۱-۴) ارائه شده است؛

جدول (۱۱-۴): مقادیر ضریب C

تعداد طبقات				نوع ساختمان
۵ یا ۴	۳	۲	۱	
۱	۱	۱/۱	۱/۳	قاب خمشی
۱	۱/۱	۱/۳	۱/۴	قاب مهاربندی شده یا ساختمان‌های با دیوار برشی

برای ساختمان‌های کوتاه (تا ۲ طبقه) واقع در مناطق با خطر نسبی زیاد یا بسیار زیاد، با فونداسیون سطحی و بدون زیرزمین می‌توان از رابطه (۷-۱۱) استفاده کرد:

$$V = 0.75W \quad (7-11)$$

در صورت استفاده از رابطه (۷-۱۱)، برای تعیین معیارهای پذیرش در بند (۱۱-۵-۲-۳)، ضریب m باید یک در نظر گرفته شود.

### ۱۱-۵-۲-۱-۲- توزیع نیروی جانبی

برای ساختمان‌های با دیافراگم انعطاف‌پذیر، نیروهای طبقات باید برای هر قاب بصورت جداگانه برحسب سطح بارگیر قاب محاسبه گردد.

$$F_i = \frac{w_i h_i^k}{\sum_{i=1}^n w_j h_j^k} \quad (8-11)$$

$F_i$ : نیروی جانبی وارد به طبقه

$w_i$ : وزن موثر طبقه I-ام

$h_i$ : ارتفاع طبقه I-ام از تراز پایه طبق استاندارد ۲۸۰۰

$k$ : برای زمان تناوب اصلی کوچکتر از ۰/۵ ثانیه برابر ۱ و برای زمان تناوب ۲/۵ ثانیه برابر ۲ می‌باشد. برای مقادیر دیگر زمان

تناوب از درون‌یابی خطی استفاده گردد.

نیروی وارد به سازه باید با استفاده از رابطه (۸-۱۱) محاسبه شود.

### ۱۱-۵-۲-۱-۳- تلاش اعضا

تلاش اعضا باید با توجه به ظرفیت شکل‌پذیری اعضا بصورت تغییرشکل کنترل یا نیرو کنترل تقسیم‌بندی گردد.

### ۱۱-۵-۲-۱-۳-۱- تلاش‌های تغییرشکل کنترل

تلاش‌های طراحی در اعضای که رفتار آنها تغییرشکل کنترل است ( $Q_{UD}$ )، با ترکیب زیر محاسبه می‌شوند:

$$Q_{UD} = Q_G \pm Q_E \quad (9-11)$$

که در آن:

$Q_G$ : تلاش‌های ناشی از بارهای ثقیلی که حد بالا و پایین آن باید از روابط زیر محاسبه شود.

$$Q_G = 1.1[Q_D + Q_L] \quad (10-11)$$

$$Q_G = 0.9Q_D$$

$Q_D$ : بار مرده

$Q_L$ : بار زنده

$Q_E$ : تلاش‌های ناشی از نیروی زلزله که براساس بند (۱۱-۲-۵-۱) محاسبه می‌شوند.

#### ۱۱-۵-۲-۱-۳-۲-تلاش‌های نیروکنترل

تلاش‌های طراحی در اعضای که رفتار آنها نیروکنترل است،  $Q_{UF}$ ، باید به یکی از دو روش زیر تعیین شود:

۱- تلاش ناشی از بار ثقیل و حداکثر نیرویی که از اعضای تغییرشکل کنترل می‌تواند به عضو وارد شود.

۲- تلاش‌های حاصل از ترکیب تلاش‌های  $Q_G$  و  $Q_E$  مطابق رابطه (۱۱-۱۱)

$$Q_{UF} = Q_G \pm \frac{Q_E}{CJ} \quad (11-11)$$

$C$ : ضریب تصحیح برای اعمال تغییرمکان‌های غیرارتجعی سیستم است که در جدول (۱۱-۴) ارائه شده است.

$J$ : ضریب کاهش انتقال نیرو است که از رابطه (۱۱-۱۲) تعیین و حداکثر مقدار آن برابر ۲/۵ می‌باشد.

$$J = 1.5 + AB_m \quad (12-11)$$

که در آن:

$A$ : شتاب مبنای طرح مطابق استاندارد ۲۸۰۰؛

$B_m$ : مقدار ضریب بازتاب در ناحیه شتاب ثابت مطابق استاندارد ۲۸۰۰.

تبصره: در صورت استفاده از رابطه (۱۱-۷)، در رابطه (۱۱-۱۱) باید  $C$  برابر ۱ در نظر گرفته شود.

#### ۱۱-۵-۲-۲-مقاومت اعضا

مقاومت اعضا برای کلیه تلاش‌ها،  $Q_C$ ، مطابق این بند در نظر گرفته می‌شود. جهت تعیین این مقاومت باید از مقاومت‌های

اسمی،  $Q_n$ ، به دست آمده از آیین‌نامه‌های طراحی (مبحث نهم و دهم مقررات ملی ساختمان یا آبا) استفاده گردد.

مقاومت  $Q_C$  بدون توجه به نوع مصالح را می‌توان ۱/۱ برابر مقاومت اسمی،  $Q_n$ ، در نظر گرفته شود. برای تعیین مقاومت اسمی

با استفاده از آیین‌نامه‌های طراحی، ضرایب ایمنی جزئی مقاومت برابر یک در نظر گرفته می‌شود.

#### ۱۱-۵-۲-۳-معیارهای پذیرش برای روش‌های خطی

#### ۱۱-۵-۲-۳-۱-تلاش‌های تغییرشکل کنترل

تلاش‌ها در اعضای اصلی و غیراصلی که تغییرشکل کنترل هستند، باید رابطه (۱۱-۱۳) را برآورده نمایند:

$$Q_C \geq \frac{Q_{UD}}{m} \quad (13-11)$$

در این رابطه:

$m$ : ضریب اصلاح بر مبنای رفتار غیرخطی عضو مطابق جدول (۱۱-۵) برای اعضای سازه‌های فولادی و جدول (۱۱-۶) برای

اعضای سازه های بتن مسلح؛

$Q_{UD}$ : تلاش های طراحی در اعضای تغییرشکل کنترل مطابق بند (۱۱-۵-۲-۱-۳-۱)؛

$Q_c$ : مقاومت عضو مطابق بند (۱۱-۵-۲-۲)؛

### ۱۱-۵-۲-۳-۲- تلاش های نیرو کنترل

تلاش ها در اعضای اصلی و غیر اصلی که نیرو کنترل هستند، باید رابطه (۱۱-۱۴) را برآورده نمایند.

$$Q_C \geq Q_{UF}$$

(۱۱-۱۴)

که در آن  $Q_{UF}$  با توجه به بند (۱۱-۵-۲-۱-۳-۲) محاسبه می شود.

جدول (۱۱-۵): ضرایب m برای اعضای فولادی

اعضای غیر اصلی	اعضای اصلی	شرایط اعضا
<b>تیرها</b>		
		$L_b < L_p - ۱$
۱۲	۸	الف- $\frac{b_f}{2t_f} \leq 0.3 \sqrt{\frac{E}{F_{ye}}}$
۴	۳	ب- $\frac{b_f}{2t_f} > 0.55 \sqrt{\frac{E}{F_{ye}}}$
با استفاده از درون‌یابی خطی و کوچک‌ترین مقدار حاصل		پ- برای مقادیر $\frac{b_f}{2t_f}$ بین مقادیر داده‌شده در ردیف الف و ب
نیرو کنترل		۲- $L_b > L_r$ یا مقاطع غیر فشرده
<b>ستون‌ها در خمشی<sup>۳</sup> و<sup>۲</sup></b>		
برای $P_{UF} / P_{CL} \leq 0.2$		
۱۲	۸	الف- $\frac{b_f}{2t_f} \leq 0.3 \sqrt{\frac{E}{F_{ye}}}$
۳	۲	ب- $\frac{b_f}{2t_f} > 0.55 \sqrt{\frac{E}{F_{ye}}}$
با استفاده از درون‌یابی خطی و کوچک‌ترین مقدار حاصل		پ- برای مقادیر $\frac{b_f}{2t_f}$ بین مقادیر داده‌شده در ردیف الف و ب
برای $0.2 \leq P_{UF} / P_{CL} \leq 0.5$		
$20(1 - 1.7 \frac{P_{UF}}{P_{CL}})$	$12(1 - 1.7 \frac{P_{UF}}{P_{CL}})$	الف- $\frac{b_f}{2t_f} \leq 0.3 \sqrt{\frac{E}{F_{ye}}}$
۳	۲	ب- $\frac{b_f}{2t_f} > 0.55 \sqrt{\frac{E}{F_{ye}}}$
با استفاده از درون‌یابی خطی و کوچک‌ترین مقدار حاصل		پ- برای مقادیر $\frac{b_f}{2t_f}$ بین مقادیر داده‌شده در ردیف الف و ب
۱۴	۱۰	<b>چشمه اتصال</b>
۲	۲	<b>اتصالات خمشی جوشی<sup>۱</sup></b>
نیرو کنترل		ستون‌های قاب‌های مهاربندی شده یا با میانقاب یا $\frac{P_{UF}}{P_{CL}} > 0.5$
<b>قاب مهاربندی واگرا</b>		
تیر پیوند		
همانند تیرهای قاب خمشی		مهاربند، ستون و تیر خارج پیوند
نیرو کنترل		<b>قاب مهاربندی همگرا</b>
مهاربند در فشار		
۹	۶	قوطی <sup>۳</sup> و <sup>۲</sup> $\frac{d}{t} \leq 0.52 \sqrt{\frac{E}{F_{ye}}}$ و لوله $\frac{d}{t} \leq 0.05 \frac{E}{F_{ye}}$
۳	۳	قوطی <sup>۳</sup> و <sup>۲</sup> $\frac{d}{t} > 1.1 \sqrt{\frac{E}{F_{ye}}}$ و لوله $\frac{d}{t} > 0.2 \frac{E}{F_{ye}}$
۹	۶	سایر مقاطع با دو محور تقارن، نبشی زوج و تک نبشی



اعضای غیراصلی	اعضای اصلی	شرایط اعضا
		مهاربند در کشش
۱۱	۶	مهاربند طراحی شده براساس کشش و فشار
۱۱	۳	مهاربند طراحی شده براساس کشش

۱- در صورتی که جان اتصال بتواند برش ناشی از حداکثر ظرفیت تیر را تحمل کند، اتصالات نیروکنترل باید در نظر گرفته شوند.

۲- نیروی محوری ناشی از بار ثقلی و زلزله در تلاش‌های نیروکنترل

$$۳- تنش تسلیم موردانتظار  $F_{ye} = 1.25F_y$$$

۴- برای مقادیر  $L_r < L_b < L_p$  به جای  $m$  از  $m_e$  استفاده گردد که از رابطه  $m < m_e = C_b \left[ m - (m - 1) \frac{L_b - L_p}{L_r - L_p} \right]$  تعیین می‌گردد، مقدار  $m$  در این

رابطه، همان مقادیر  $m$  برای حالت  $L_b < L_p$  می‌باشد.

۵- نسبت  $d/t$  بعد به ضخامت برای مقاطع قوطی و نسبت قطر به ضخامت برای مقاطع لوله‌ای می‌باشد.

۶-  $L_r, L_p, L_b$  مطابق ضوابط مبحث ۱۰ مقررات ملی ساختمان تعیین می‌شود.

جدول (۱۱-۶): ضرایب m برای اعضای بتنی

اعضای غیراصلی	اعضای اصلی	شرایط اعضا
<b>تیرها-خمشی</b>		
الف: شکل پذیر <sup>۱</sup>		
۸	۸	$V \leq 0.25\sqrt{f'_c}b_w d$
۴	۴	$V \geq 0.25\sqrt{f'_c}b_w d$
۳	۲/۵	ب- غیرشکل پذیر
<b>ستون‌ها<sup>۲</sup>-خمشی</b>		
الف: شکل پذیر <sup>۱</sup>		
۵	۵	$\frac{P_{UF}}{A_g f'_c} \leq 0.1$
۲	۲	$\frac{P_{UF}}{A_g f'_c} \geq 0.4$
ب- غیرشکل پذیر		
۳	۲/۵	$\frac{P_{UF}}{A_g f'_c} \leq 0.1$
۱/۵	۱/۵	$\frac{P_{UF}}{A_g f'_c} \geq 0.4$
۳/۵	۲	<b>تیرهای کنترل‌شونده توسط برش</b>
<b>اتصال تیر به ستون</b>		
<b>ستون‌های قاب‌های با میانقاب</b>		
۵	۴	محصور شده در کل طول
۱/۵	۱/۵	محصور نشده
<b>دیوارهای برشی کنترل‌شونده توسط خمشی</b>		
با المان مرزی محصورشده		
۶	۵	$\frac{[(A_s - A'_s)f_y + P_{UF}]}{A_w f'_c} \leq 0.1$
۴	۳	$\frac{[(A_s - A'_s)f_y + P_{UF}]}{A_w f'_c} \geq 0.25$
با المان مرزی محصورنشده		
۴	۳	$\frac{[(A_s - A'_s)f_y + P_{UF}]}{A_w f'_c} \leq 0.1$
۲/۵	۲	$\frac{[(A_s - A'_s)f_y + P_{UF}]}{A_w f'_c} \geq 0.25$
۴	۲/۵	<b>دیوارهای برشی کنترل‌شونده توسط برش</b>
۳	۲/۵	<b>تیرهای کوبله</b>
--	۳	<b>میانقاب</b>

۱- تیرها و ستون‌هایی شکل‌پذیر می‌باشند که: الف- ضوابط بندهای (۱۱-۲-۴-۴-۱۱)، (۱۱-۲-۴-۴-۱۱)، (۱۱-۲-۴-۴-۱۱) و (۱۱-۲-۴-۴-۱۱) را برآورده نمایند.

ب- در محدوده مفصل خمشی خمیری در عضو فاصله تنگ‌ها از هم کمتر یا مساوی با  $\frac{d}{3}$  باشد، پ- مقاومت تأمین شده توسط تنگ‌ها،  $V_s$ ، لااقل برابر با  $\frac{3}{4}$  برش طراحی باشد، ت- آرماتور طولی در محل تشکیل مفصل پلاستیک نباید قطع گردد، ث-  $\frac{\rho - \rho'}{\rho_{bal}} \leq 0.5$  و ج- ظرفیت خمشی ستون‌ها از تیرها بیشتر باشد.

۲-  $P_{UF}$  نیروی محوری ناشی از بار ثقلی و زلزله در تلاش‌های نیروکنترل می‌باشد.

۳-  $f'_c$  مقاومت مشخصه برحسب MPa

**۱۱-۵-۳-سیستم سازه‌ای**

در ارزیابی سیستم سازه‌ای ساختمان موارد زیر باید بررسی شود:

**۱۱-۵-۳-۱-مسیر بار**

در صورتی که ساختمان شرایط بند (۱۱-۴-۲-۱) را برآورده ننماید، ساختمان از لحاظ مسیر بار آسیب‌پذیر می‌باشد.

**۱۱-۵-۳-۲-فاصله از ساختمان مجاور**

در صورتی که ساختمان شرایط بند (۱۱-۴-۲-۲) را برآورده ننماید، باید در هر تراز تغییرمکان جانبی سازه با استفاده از روش استاتیکی خطی محاسبه و تغییرمکان جانبی ساختمان مجاور در صورت عدم دسترسی به اطلاعات تخمین زده شود، ترکیب SRSS این دو تغییرمکان جانبی باید از فاصله دو ساختمان در هر تراز کمتر باشد. در صورت عدم توانایی در تخمین تغییرمکان جانبی ساختمان مجاور، فاصله دو ساختمان نباید کمتر از ۱/۴ برابر تغییرمکان ساختمان مورد مطالعه باشد.

**۱۱-۵-۳-۳-نظم در ارتفاع**

نامنظمی در ارتفاع شامل طبقه ضعیف، وجود نیم طبقه و عدم پیوستگی قائم می‌باشد.

**۱۱-۵-۳-۱-طبقه ضعیف**

کفایت اعضای مقاوم در برابر زلزله در طبقاتی که شرایط بند (۱۱-۴-۲-۳-۱) را برآورده نمی‌نمایند، برای مقاومت در برابر نصف برش جانبی استاتیکی آن طبقه کنترل گردد.

**۱۱-۵-۳-۲-عدم پیوستگی سیستم باربر جانبی در صفحه (امتداد قائم)**

در صورت وجود ناپیوستگی، کفایت اعضای واقع در زیر ناپیوستگی قائم برای نیروهای ثقلی و جانبی، ناشی از ناپیوستگی اعضای بالایی ارزیابی شود. کفایت دیافراگم‌ها و اعضای رابط برای انتقال بار جانبی به اعضای باربر جانبی مجاور بررسی گردد.

**۱۱-۵-۳-۳-نیم طبقه**

در صورت وجود نیم طبقه در ساختمان، نیم طبقه موجود باید بصورت مستقل از سازه اصلی، سیستم باربری جانبی داشته و یا به اعضای لرزه‌بر سازه اصلی مهار شده باشد. برای ارزیابی باید مسیر بار نیم طبقه مشخص گردد و این مسیر با استفاده از روش تحلیلی مناسب با در نظر گرفتن مقدار و موقعیت نیروهای وارده توسط نیم طبقه به سازه اصلی ارزیابی گردد.

**۱۱-۵-۴-ساختمان‌های فولادی****۱۱-۵-۴-۱-کیفیت مصالح فولادی**

در صورتی که مطابق بند (۱۱-۴-۳-۱) مصالح از لحاظ کیفیت نامناسب باشند، تاثیرات این موارد بر سیستم باربر جانبی و ثقلی باید در نظر گرفته شود.

**۱۱-۵-۴-۲- قاب خمشی فولادی****۱۱-۵-۴-۲-۱- دیوارهای محاط در قاب**

دیوارهایی که شرایط بند (۱۱-۴-۳-۲-۱) را برآورده نمی‌نمایند، مدل شده و بر اساس نیروهای بدست‌آمده کفایت دیوارها و قاب مطابق بند (۱۱-۴-۵-۴) ارزیابی گردد.

**۱۱-۵-۴-۲-۲- تغییر مکان جانبی نسبی**

کفایت تیرها و ستون‌های طبقه‌ای که شرایط بند (۱۱-۴-۵-۱) را برآورده نمی‌نمایند، بادر نظر گرفتن اثرات  $P-\Delta$  با استفاده از ضرایب  $m$  جدول (۱۱-۵) ارزیابی گردد.

**۱۱-۵-۴-۳- تنش محوری فشاری در ستون‌ها**

بارهای ثقلی و لرزه‌ای برای ستون‌هایی که شرایط بند (۱۱-۴-۳-۲-۲) را برآورده نمی‌نمایند، محاسبه گردیده و کفایت این ستون‌ها برای مقاومت در برابر این نیروها با استفاده از ضرایب  $m$  جدول (۱۱-۵) ارزیابی گردد.

**۱۱-۵-۴-۴- اتصالات خمشی**

کفایت اعضا و اتصالاتی که شرایط بند (۱۱-۴-۳-۲-۳) را برآورده نمی‌نمایند، با استفاده از ضرایب  $m$  جدول (۱۱-۵) ارزیابی گردد.

**۱۱-۵-۴-۵- چشمه اتصال**

برای چشمه اتصالاتی که شرایط بند (۱۱-۴-۳-۲-۴) را برآورده نکرده، کفایت چشمه اتصال برای برش وارده به جان با استفاده از ضرایب  $m$  جدول (۱۱-۵) ارزیابی گردد.

مقاومت برشی چشمه اتصال باید مطابق ضوابط مبحث دهم مقررات ملی تعیین گردد.

**۱۱-۵-۴-۶- وصله ستون**

تقاضای ثقلی و لرزه‌ای وصله‌هایی که شرایط بند (۱۱-۴-۳-۲-۵) را برآورده نمی‌نمایند، محاسبه و کفایت آنها ارزیابی گردد.

**۱۱-۵-۴-۷- تیر ضعیف-ستون قوی**

کفایت ستون‌های طبقه‌ای که شرایط بند (۱۱-۴-۳-۲-۶) را برآورده نمی‌نمایند، برای مقاومت در برابر نیاز لرزه‌ای با استفاده از ضرایب  $m$  برابر ۲/۵ ارزیابی می‌گردد، مقاومت طبقه باید برای ظرفیتی برابر نصف نیروی جانبی کلی محاسبه و ارزیابی گردد.

**۱۱-۵-۴-۸- اعضای فشرده لرزه‌ای**

تیرها و ستون‌هایی که شرایط فشرده‌گی بند (۱۱-۴-۳-۲-۷) را برآورده نکرده با استفاده از ضرایب  $m$  جدول (۱۱-۵) ارزیابی گردد.

**۱۱-۵-۴-۹- اتصال ستون‌ها به سازه پی**

در ستون‌هایی که شرایط بند (۱۱-۴-۳-۲-۸) را برآورده نمی‌نمایند، نیاز ستون شامل بار محوری ناشی از واژگونی، تعیین و کفایت اتصالات برای انتقال بار به سازه پی ارزیابی گردد.

**۱۱-۵-۳-قاب ساده با مهاربند فولادی****۱۱-۵-۳-۱-بار محوری در ستون‌ها**

تنش محوری در ستون‌هایی که شرایط بند (۱۱-۳-۳-۴) را برآورده نکرده‌اند، محاسبه گردیده و کفایت این ستون‌ها برای مقاومت در برابر این نیروها با استفاده از ضرایب  $m$  جدول (۱۱-۵) ارزیابی گردد.

**۱۱-۵-۳-۲-تنش محوری در اعضای مهاربند**

کفایت مهاربندهایی که شرایط بند (۱۱-۳-۳-۴) را برآورده نمی‌نمایند، با استفاده از ضرایب  $m$  جدول (۱۱-۵) ارزیابی گردد.

**۱۱-۵-۳-۳-اعضای فشرده**

تیرها و ستون‌هایی که شرایط فشرده‌گی بند (۱۱-۳-۳-۴) را برآورده نمی‌نمایند، باید با استفاده از ضرایب  $m$  جدول (۱۱-۵) ارزیابی گردد.

**۱۱-۵-۳-۴-لاغری اعضای مهاربند**

نیاز فشاری مهاربندهایی که شرایط بند (۱۱-۳-۳-۴) را برآورده نمی‌نمایند، محاسبه و کفایت آنها با استفاده از ضرایب  $m$  جدول (۱۱-۵) برای کماتش ارزیابی گردد.

**۱۱-۵-۳-۵-اتصالات مهاربندی**

نیاز اتصالاتی که شرایط بند (۱۱-۳-۳-۴) را برآورده نمی‌نمایند، محاسبه و کفایت آنها ارزیابی گردد.

**۱۱-۵-۳-۶-مهاربند K شکل**

در صورت وجود این نوع مهاربند، باید کفایت ستون‌ها برای کلیه نیازها شامل اثر همزمان نیروهای نامتوازن که توسط مهاربند به ستون وارد می‌شود، ارزیابی گردد. نیروهای نامتوازن باید به عنوان مولفه افقی ظرفیت کششی یک مهاربند با فرض اینکه دیگر مهاربندها در فشار کماتش کنند، در نظر گرفته شود. برای این منظور از ضرایب  $m$  جدول (۱۱-۵) استفاده گردد.

**۱۱-۵-۳-۷-اتصال ستون‌ها به سازه پی**

در ستون‌هایی که شرایط بند (۱۱-۳-۳-۴) را برآورده نمی‌نمایند، نیاز ستون شامل بار محوری ناشی از واژگونی تعیین و کفایت اتصالات برای انتقال بار به سازه پی ارزیابی گردد.

**۱۱-۵-۴-قاب ساده فولادی با میانقاب بنایی****۱۱-۵-۴-۱-واحدهای بنایی میانقاب**

مصالحی که شرایط بند (۱۱-۴-۳-۴) را برآورده نمی‌نمایند، از لحاظ کیفیت، نامناسب می‌باشد و باید تاثیرات این موارد بر سیستم باربر جانبی در نظر گرفته شود.

**۱۱-۵-۴-۴-۲-ملات میانقاب**

ملات نباید به آسانی خراشیده شده و مصالح آن فرسوده باشد. دیوارها نباید دارای ملات با مقاومت برشی کم‌تر از  $0.2 \text{MPa}$  باشد. در ارزیابی کفایت سیستم باربر جانبی، میانقاب‌های با ملات ضعیف باید از ارزیابی حذف گردد.

**۱۱-۵-۴-۴-۳-ترک میانقاب‌ها**

در صورتی که مطابق بند (۱۱-۴-۳-۴-۳) مصالح به لحاظ کیفیت، نامناسب باشند، باید تاثیرات این موارد بر سیستم باربر جانبی در نظر گرفته شود.

**۱۱-۵-۴-۴-۴-تنش برشی در میانقاب**

کفایت میانقاب‌هایی که شرایط بند (۱۱-۴-۳-۴-۴) را برآورده نمی‌نمایند، با استفاده از ضرایب  $m$  جدول (۱۱-۶) ارزیابی گردد.

**۱۱-۵-۴-۴-۵-اتصالات میانقاب در جهت خارج از صفحه**

در صورتیکه اتصالات میانقاب شرایط بند (۱۱-۴-۳-۴-۵) را برآورده نمی‌نمایند، موارد زیر باید انجام گردد:

۱- کفایت اتصال به قاب در جهت خارج از صفحه ارزیابی گردد.

۲- نیاز برشی متناظر با ظرفیت خمشی ستون در ارتفاع آزاد بالای میانقاب محاسبه و کفایت ستون ارزیابی گردد.

**۱۱-۵-۴-۴-۶-نسبت ارتفاع به ضخامت میانقاب**

در صورتیکه میانقاب‌ها شرایط بند (۱۱-۴-۳-۴-۶) را برآورده نمایند، میانقاب‌ها از لحاظ پرتاب خارج از صفحه آسیب‌پذیر می‌باشند.

**۱۱-۵-۴-۴-۷-دیوار چند لایه**

در صورتیکه دیوارهای میانقاب دارای فضای خالی باشند، برای ارزیابی میانقاب در جهت داخل صفحه تنها سطح مقطع خالص دیوار (با کاهش فضای خالی) برای مقاومت در برابر نیروها مورد نظر قرار گیرد و برای جهت خارج از صفحه کلیه لایه‌ها بصورت مستقل ارزیابی گردد.

**۱۱-۵-۴-۴-۸-اتصال ستون‌ها به سازه پی**

در ستون‌هایی که شرایط بند (۱۱-۴-۳-۴-۸) را برآورده نمی‌نمایند، نیاز ستون شامل بار محوری ناشی از واژگونی، تعیین و کفایت اتصالات برای انتقال بار به سازه پی ارزیابی گردد.

**۱۱-۵-۴-۴-۹-بار محوری در ستون‌ها**

کفایت ستون‌هایی که شرایط بند (۱۱-۴-۳-۴-۹) را برآورده نمی‌نمایند با استفاده از ضرایب  $m$  جدول (۱۱-۵) ارزیابی گردد.

## ۱۱-۵-۵-ساختمان‌های بتنی

## ۱۱-۵-۱-کیفیت مصالح بتنی

در صورتیکه مطابق بند (۱۱-۴-۴) مصالح از لحاظ کیفیت، نامناسب باشند، تاثیرات این موارد بر سیستم باربر جانبی باید در نظر گرفته شود.

## ۱۱-۵-۲-قاب خمشی بتنی

## ۱۱-۵-۲-۱-میانقاب‌ها

نیروهای وارده به دیوارهایی که شرایط بند (۱۱-۴-۴-۲) را برآورده نمی‌نمایند و قاب احاطه کننده آن مشخص و کفایت دیوارها و قاب با استفاده از بند (۱۱-۵-۴) ارزیابی گردد.

## ۱۱-۵-۲-۲-تنش برشی ستون‌ها

کفایت اعضای که شرایط بند (۱۱-۴-۴-۲) را برآورده نمی‌نمایند، با استفاده از ضرایب  $m$  جدول (۱۱-۶) ارزیابی گردد.

## ۱۱-۵-۲-۳-بار محوری در ستون‌ها

بارهای ثقیل و جانبی برای ستون‌هایی که شرایط بند (۱۱-۴-۴-۳) را برآورده نمی‌نمایند، محاسبه گردیده و کفایت این ستون‌ها برای مقاومت در برابر نیروهای فوق با استفاده از ضرایب  $m$  جدول (۱۱-۶) ارزیابی گردد.

## ۱۱-۵-۲-۴-ستون‌های کوتاه

کفایت ستون‌هایی که شرایط بند (۱۱-۴-۴-۴) را برآورده نمی‌نماید، برای نیاز برشی متناظر با ظرفیت خمشی در بالا و پایین ارتفاع آزاد ستون ارزیابی گردد. ستون باید بعنوان عضو نیروکنترا در نظر گرفته شود.

## ۱۱-۵-۲-۵-شکست برشی

نیاز برشی اعضای که شرایط بند (۱۱-۴-۴-۵) را برآورده نمی‌نمایند، محاسبه و کفایت آن ارزیابی گردد.

## ۱۱-۵-۲-۶-تیر ضعیف-ستون قوی

کفایت ستون‌هایی که شرایط بند (۱۱-۴-۴-۶) را برآورده نمی‌نمایند، برای مقاومت در برابر نیاز لرزه‌ای با استفاده از ضرایب  $m$  برابر ۲/۰ ارزیابی گردد. مقاومت طبقه باید برای ظرفیتی برابر نصف برش طبقه محاسبه و ارزیابی گردد.

## ۱۱-۵-۲-۷-میلگردهای تیر

نیاز خمشی اعضای که شرایط بند (۱۱-۴-۴-۷) را برآورده نمی‌نمایند، در انتها و وسط محاسبه و کفایت آن با استفاده از ضرایب  $m$  برابر ۱/۰ ارزیابی گردد.

## ۱۱-۵-۲-۸-وصله میلگردهای ستون

نیاز خمشی وصله ستون‌هایی که شرایط بند (۱۱-۴-۴-۸) را برآورده نمی‌نمایند، محاسبه و کفایت آن با استفاده از ضرایب  $m$  جدول (۱۱-۶) ارزیابی گردد.

**۱۱-۵-۵-۲-۹-وصله میلگرد تیرها**

نیاز خمشی وصله تیرهایی که شرایط بند (۱۱-۴-۴-۲-۹) را برآورده نمی‌نمایند، محاسبه و کفایت آن با استفاده از ضرایب  $m$  جدول (۶-۱۱) ارزیابی گردد.

**۱۱-۵-۵-۲-۱۰-فاصله خاموت ستون**

نیاز خمشی ستون‌هایی که شرایط بند (۱۱-۴-۴-۲-۱۰) را برآورده نمی‌نمایند، محاسبه و کفایت آن با استفاده از ضرایب  $m$  جدول (۶-۱۱) ارزیابی گردد.

**۱۱-۵-۵-۲-۱۱-فواصل خاموت تیر**

نیاز خمشی تیرهایی که شرایط بند (۱۱-۴-۴-۲-۱۱) را برآورده نمی‌نمایند، محاسبه و کفایت آن با استفاده از ضرایب  $m$  جدول (۶-۱۱) ارزیابی گردد.

**۱۱-۵-۵-۲-۱۲-تسلیح گره**

نیاز برشی گره‌هایی که شرایط بند (۱۱-۴-۴-۲-۱۲) را برآورده نمی‌نمایند، محاسبه و کفایت آن برای رسیدن به نیروهای اعضای مجاور ارزیابی گردد.

**۱۱-۵-۵-۲-۱۳-سازگاری تغییرشکل‌ها**

نیاز خمشی و برشی در تغییرمکان جانبی نسبی برای اعضای غیراصلی که شرایط بند (۱۱-۴-۴-۲-۱۳) را برآورده نمی‌نمایند، محاسبه و کفایت آن ارزیابی گردد.

**۱۱-۵-۵-۲-۱۴-دال تخت**

دال‌هایی که شرایط بند (۱۱-۴-۴-۲-۱۴) را برآورده نمی‌نمایند، باید برای برش سوراخ‌کننده ناشی از بارهای لرزه‌ای و ثقلی و برش انتقالی ناشی از خمش لرزه‌ای ارزیابی گردند.

**۱۱-۵-۵-۲-۱۵-اتصال ستون‌ها به سازه پی**

در ستون‌هایی که شرایط بند (۱۱-۴-۴-۲-۱۵) را برآورده نمی‌نمایند، نیاز ستون شامل بار محوری ناشی از نیروهای جانبی تعیین و کفایت اتصالات برای انتقال بار به سازه پی ارزیابی گردد.

**۱۱-۵-۵-۳-دیوار برشی****۱۱-۵-۵-۳-۱-مصالح دیوار**

در صورتی که مطابق بند (۱۱-۴-۴-۳-۱) مصالح از لحاظ کیفیت نامناسب باشند، تاثیرات این موارد بر سیستم باربر جانبی باید در نظر گرفته شود.

**۱۱-۵-۵-۳-۲-قاب کامل**

در صورتی که قاب شرایط بند (۱۱-۴-۴-۳-۲) را برآورده ننماید، نیاز لرزه‌ای و ثقلی دیوار برشی موجود در قاب محاسبه و کفایت آن ارزیابی گردد.



**۱۱-۵-۳-۳-تنش برشی دیوارها**

کفایت دیوار برشی‌هایی که شرایط بند (۳-۳-۴-۴-۱۱) را برآورده نمی‌نمایند، با استفاده از ضرایب  $m$  جدول (۶-۱۱) ارزیابی گردد.

**۱۱-۵-۳-۴-میلگرد مقاطع دیوار**

کفایت اجزای دیوار برشی که شرایط بند (۴-۳-۴-۴-۱۱) را برآورده نمی‌نمایند، با استفاده از ضرایب  $m$  جدول (۶-۱۱) ارزیابی گردد.

**۱۱-۵-۳-۵-سازگاری تغییرشکل‌ها**

نیاز خمشی و برشی در حداکثر تغییرمکان جانبی نسبی طبقه برای اعضای غیراصلی که شرایط بند (۵-۳-۴-۴-۱۱) را برآورده نمی‌نمایند، محاسبه و کفایت آن ارزیابی گردد.

**۱۱-۵-۳-۶-دال تخت**

دال‌های تختی که شرایط بند (۶-۳-۴-۴-۱۱) را برآورده نمی‌نمایند، باید برای برش سوراخ‌کننده ناشی از بارهای لرزه‌ای و ثقلی و برش انتقالی ناشی از خمش لرزه‌ای ارزیابی گردد.

**۱۱-۵-۳-۷-تیرهای همبند**

نیاز خمشی و برشی برای تیرهای همبند که شرایط بند (۷-۳-۴-۴-۱۱) را برآورده نمی‌نمایند، محاسبه و کفایت آن ارزیابی گردد. اگر تیرهای همبند از کفایت لازم برخوردار نباشند، باید دیوارهای طرفین به صورت مستقل ارزیابی گردند.

**۱۱-۵-۳-۸-مهار برای نیروهای خارج از صفحه**

کفایت اتصالات موجود دیوار در دهانه مهارنشده‌ای که شرایط بند (۸-۳-۴-۴-۱۱) را برآورده نمی‌نمایند، باید با استفاده از ضوابط این مرحله، ارزیابی گردد.

**۱۱-۵-۳-۹-اتصال دیوار برشی به سازه پی**

نیاز دیوار برشی تعیین و کفایت اتصالاتی که شرایط بند (۹-۳-۴-۴-۱۱) را برآورده نمی‌نمایند، برای انتقال نیاز دیوار به سازه پی ارزیابی گردد.

**۱۱-۵-۳-۱۰-ستون‌های مرزی دیوار برشی**

در دیوارهایی که شرایط بند (۱۰-۳-۴-۴-۱۱) را برآورده نمی‌نمایند، مقاومت جانبی دیوار برشی با در نظر گرفتن بار مرده روی پی و قسمتی از بار مرده سازه پی که می‌تواند به وسیله اتصال ستون مرزی دیوار منتقل شود، ارزیابی گردد.

**۱۱-۵-۴-۵-۱۱- قاب بتنی با میانقاب****۱۱-۵-۴-۵-۱- ارزیابی میانقاب**

میانقاب باید شرایط بندهای (۱۱-۴-۴-۵-۱) تا (۱۱-۴-۴-۵-۷) را برآورده نمایند.

**۱۱-۵-۴-۵-۲- ترک ستون‌های مرزی**

ستون‌های مرزی ای که شرایط بند (۱۱-۴-۴-۴-۲) را برآورده نمی‌نمایند، از لحاظ کیفیت نامناسب می‌باشند و باید تاثیرات این موارد بر سیستم باربر جانبی در نظر گرفته شود.

**۱۱-۵-۴-۵-۳- دال تخت**

دال‌هایی که شرایط بند (۱۱-۴-۴-۴-۳) را برآورده نمی‌نمایند، باید برای برش سوراخ‌کننده ناشی از بارهای لرزه‌ای و ثقلی و برش انتقالی ناشی از خمش لرزه‌ای ارزیابی گردند.

**۱۱-۵-۴-۵-۴- سازگاری تغییرشکل‌ها**

نیاز خمشی و برشی در تغییرمکان جانبی نسبی طبقه برای اعضای غیراصلی که شرایط بند (۱۱-۴-۴-۴-۴) را برآورده نمی‌نمایند، محاسبه و کفایت آن ارزیابی گردد.

**۱۱-۵-۴-۵-۵- اتصال ستون‌ها به سازه پی**

در ستون‌هایی که شرایط بند (۱۱-۴-۴-۴-۵) را برآورده نمی‌نمایند، نیاز ستون شامل بار محوری ناشی از نیروهای جانبی تعیین و کفایت اتصالات برای انتقال بار به سازه پی ارزیابی گردد.

**۱۱-۵-۴-۵-۶- بار محوری در ستون‌ها**

کفایت ستون‌هایی که شرایط بند (۱۱-۴-۴-۴-۶) را برآورده نمی‌نمایند با استفاده از ضرایب  $m$  جدول (۱۱-۵) ارزیابی گردد.

**۱۱-۵-۶- مخاطرات ساختگاهی****۱۱-۵-۶-۱- روانگرایی**

در صورت وجود روانگرایی مطابق بند (۱۱-۴-۵-۱)، مقدار نشست ناشی از پتانسیل روانگرایی تعیین گردد و کفایت سازه برای نیروهای ثقلی و لرزه‌ای در ترکیب با نیروهای ناشی از نشست پی ارزیابی گردد.

**۱۱-۵-۶-۲- لغزش شیب‌ها**

در صورت وجود لغزش مطابق بند (۱۱-۴-۵-۲)، پتانسیل نشست ناشی از آن تعیین گردد و کفایت سازه برای نیروهای ثقلی و لرزه‌ای در ترکیب با نیروهای ناشی از نشست پی ارزیابی گردد.

**۱۱-۵-۳-گسلش**

گسل‌های فعال شناسایی و پتانسیل شکست سطح این گسل‌ها و مقدار شکست تعیین گردد. کفایت سازه باید برای نیروهای ثقلی و لرزه‌ای در ترکیب با نیروهای ناشی از نشست پی ارزیابی گردد.

**۱۱-۵-۷-اجزای مشترک انواع ساختمان‌ها****۱۱-۵-۷-۱-دیافراگم**

در ارزیابی دیافراگم ضوابط این بند به شرح زیر باید کنترل شود:

**۱۱-۵-۷-۱-۱-بازشو دیافراگم**

نیاز برشی برای قاب خمشی یا دیوار برشی بتنی یا میانقاب اطراف بازشو که شرایط بند (۱۱-۴-۶-۱) را برآورده نمی‌نماید، محاسبه و کفایت دیافراگم برای انتقال بار به دیوار یا قاب با در نظر گرفتن طول در دسترس و مهارها ارزیابی گردد.

**۱۱-۵-۷-۱-۲-پیوستگی دیافراگم**

در صورت وجود ناپیوستگی در دیافراگم، مسیر بار در قسمت ناپیوستگی مشخص و دیافراگم تحلیل و کفایت اعضا در مسیر بار ارزیابی گردد.

**۱۱-۵-۷-۱-۳-انتقال برش**

نیاز دیوار یا قاب فولادی، بتنی یا میانقاب و دیافراگم که شرایط بند (۱۱-۴-۶-۳) را برآورده نمی‌نمایند، تعیین و کفایت اتصالات موجود برای انتقال برش به دیوار یا قاب ارزیابی گردد.

**۱۱-۵-۷-۲-پی****۱۱-۵-۷-۲-۱-بررسی وضعیت پی**

الف- در صورت وجود خرابی مطابق بند (۱۱-۴-۶-۲-الف)، دلیل و وسعت خرابی و تاثیر این خرابی بر سیستم باربر جانبی باید مشخص گردد و کفایت اعضای باربر جانبی خسارت‌دیده با در نظر گرفتن وسعت خرابی روی ظرفیت آن عضو ارزیابی گردد.

ب- در صورتی که پی شرایط بند (۱۱-۴-۶-۲-ب) را برآورده ننماید، باید مقدار نشست آن تعیین شود و کفایت سازه برای نیروهای ثقلی و لرزه‌ای در ترکیب با نیروهای ناشی از نشست پی ارزیابی گردد.

**۱۱-۵-۷-۲-۲-ظرفیت باربری پی**

الف- واژگونی: در صورتی که پی شرایط بند (۱۱-۴-۶-۲-الف) را برآورده ننماید، باید کفایت پی برای نیروهای ثقلی و لرزه‌ای واژگونی ارزیابی گردد.

**ب- کلاف‌های بین اعضای سازه پی:**

در صورت عدم وجود کلاف بین اعضای سازه پی مطابق بند (۱۱-۴-۶-۲-ب)، مقدار جابجایی‌های متفاوت در پی مشخص و کفایت سازه برای نیروهای ثقلی و لرزه‌ای در ترکیب با نیروهای ناشی از جابجایی متفاوت پی ارزیابی گردد.

**پ- سازه پی مصالح بنایی:**

در صورتی که ساختمان شرایط بند (۱۱-۴-۶-۲-پ) را برآورده ننماید، ساختمان از لحاظ پی آسیب‌پذیر می‌باشد.

**۱۱-۵-۷-۳- اجزای غیرسازه‌ای**

چنانچه جزء غیرسازه‌ای ضوابط بند (۱۱-۴-۶-۳) را برآورده ننمایند، آن جزء غیرسازه‌ای آسیب‌پذیر تلقی می‌شود.

**۱۱-۶- ساختمان‌های بنایی غیرمسلح****۱۱-۶-۱- کلیات**

ضوابط این بند مربوط به ساختمان‌های با دیوارهای بنایی غیرمسلح با و یا بدون کلاف با دیافراگم صلب و یا انعطاف‌پذیر می‌باشد، استفاده از این ضوابط برای ساختمان‌های بنایی غیرمسلح موسوم به نیمه‌اسکلت که در آن تنها عناصر باربر جانبی، دیوارهای بنایی می‌باشند، مجاز است.

در ارزیابی ساختمان‌های بنایی باید ضوابط بندهای (۱۱-۴-۲)، (۱۱-۴-۵)، (۱۱-۴-۲)، (۱۱-۴-۳) و ضوابط این بند برآورده گردد.

**۱۱-۶-۲- دیوارهای بنایی**

در ارزیابی آسیب‌پذیری دیوارهای باربر لازم است موارد این بند به شرح زیر کنترل شود.

**۱۱-۶-۲-۱- کیفیت مصالح بنایی****۱۱-۶-۲-۱-۱- واحدهای بنایی**

واحدهای بنایی باید سالم، بدون شکستگی و فاقد ترک خوردگی باشند و از نظر ظاهری از کیفیت مطلوبی برخوردار باشند. در غیر اینصورت مصالح به لحاظ کیفیت، نامناسب می‌باشد و باید تاثیرات این موارد بر سیستم باربر جانبی در نظر گرفته شود.

**۱۱-۶-۲-۱-۲- ملات**

ملات نباید به آسانی خراشیده شده و مصالح آن فرسوده باشد. ملات دیوارها باید دارای مقاومت برشی بیش از ۰/۱ مگاپاسکال باشد.

**۱۱-۶-۲-۱-۳- ترک دیوارها**

دیوارها باید فاقد ترک‌های قطری سرتاسری با عرض ترک مورب بیشتر از ۳ میلی‌متر باشد و شکل ترک‌ها نباید ضربدری باشد. در غیر اینصورت مصالح به لحاظ کیفیت نامناسب می‌باشد و باید تاثیرات این موارد بر سیستم باربر جانبی در نظر گرفته شود.

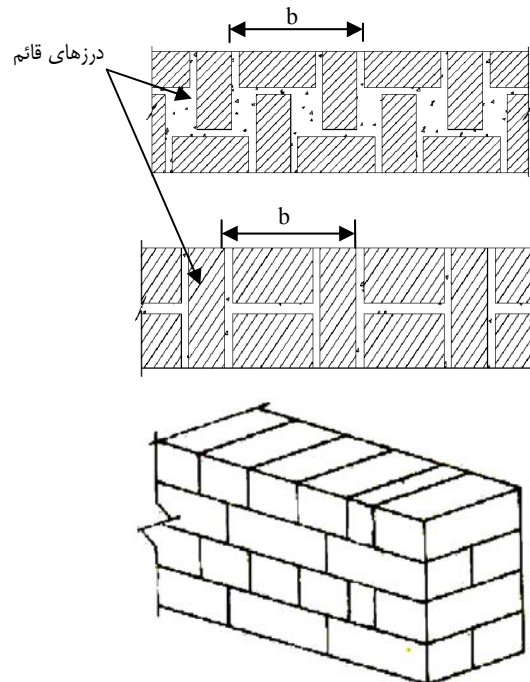
## ۱۱-۶-۲-۲-وضعیت اجرای دیوارهای سازه‌ای

## ۱۱-۶-۲-۱-واحدهای بنایی

دیوارهای مصالح بنایی باید به لحاظ چیدمان واحدهای بنایی شرایط زیر را برآورده نمایند:

۱- دیوارهایی که با آجر یا بلوک ساخته شده‌اند، باید طوری چیده شده باشند که همپوشانی افقی مناسبی بین واحدهای بنایی برقرار بوده و درزهای قائم روی هم قرار نگیرند.

۲- حداقل ۱۰٪ از سطح دیوار باید شامل واحدهای بنایی باشد که رج‌های طرفین دیوار را به یکدیگر متصل نماید. فاصله بین این واحدها در طول و ارتفاع دیوار،  $b$ ، در طول و ارتفاع دیوار نباید از ۶۰۰ میلی‌متر تجاوز نماید.



شکل (۱۱-۲): وضعیت رج‌های طرفین دیوار

۳- واحدهای بنایی در دیوار باید یک سطح پیوسته و صاف ایجاد کرده باشند و دیوار فاقد شکم‌دادگی یا کج‌شدگی باشد. در غیراینصورت دیوار به لحاظ اجرای نامناسب آسیب‌پذیر می‌باشد و باید تاثیرات موارد فوق بر سیستم باربر جانبی در نظر گرفته شود.

## ۱۱-۶-۲-۲-۲-درزهای قائم بین واحدهای بنایی

درزهای قائم بین واحدهای بنایی باید کاملاً با ملات پر شده باشد، در غیراینصورت درزهای قائم دیوارهای چند لایه‌ای باید ناچیز فرض گردد. برای ارزیابی دیوارها در داخل صفحه، سطح مقطع خالص دیوارها (با کاهش فضای خالی) برای مقاومت در برابر نیروها مدنظر قرار گیرد و برای خارج از صفحه، کلیه لایه‌ها بصورت مستقل ارزیابی گردد.

## ۱۱-۶-۲-۳- وجود هشت‌گیر

اگر در اجرای قسمت‌های مختلف یک دیوار باربر و یا گوشه‌ی دو دیوار متقاطع باربر از روش هشت‌گیر استفاده شده باشد، محل اجرای هشت‌گیر به عنوان نقطه‌ی انفصال در دیوار آسیب‌پذیر می‌باشد.

## ۱۱-۶-۲-۳- هندسه دیوار

## ۱۱-۶-۲-۳-۱- ارتفاع دیوار

چنانچه ارتفاع آزاد دیوار مصالح بنایی از ۴ متر بیش‌تر باشد، دیوار آسیب‌پذیر تلقی می‌شود.

## ۱۱-۶-۲-۳-۲- طول آزاد دیوار

چنانچه طول آزاد دیواری از ۵ متر بیش‌تر باشد، دیوار آسیب‌پذیر تلقی می‌شود.

## ۱۱-۶-۲-۳-۳- نسبت ارتفاع به ضخامت

برای پایداری و مقاومت خارج از صفحه‌ی دیوار، نسبت ارتفاع به ضخامت آن نباید از مقادیر جدول (۷-۱۱) تجاوز کند، در غیر اینصورت دیوار به لحاظ پایداری و مقاومت خارج از صفحه آسیب‌پذیر می‌باشد.

جدول (۷-۱۱): نسبت ارتفاع به ضخامت مجاز

دیوار	$\frac{h}{t}$
آخرین طبقه ساختمان‌های چند طبقه	۱۲
اولین طبقه ساختمان‌های چند طبقه	۱۵
سایر موارد	۱۳

## ۱۱-۶-۲-۴- بازشوها

## ۱۱-۶-۲-۴-۱- نسبت بازشوها

اندازه و موقعیت بازشوها در دیوار باید با ضوابط استاندارد ۲۸۰۰ به شرح زیر مطابقت داشته باشد. در غیر این صورت دیوار آسیب‌پذیر تلقی می‌شود:

۱- مجموع سطح بازشوها در هر دیوار باربر از  $\frac{1}{3}$  سطح دیوار بیش‌تر نباشد؛

۲- مجموع طول بازشوها در هر دیوار باربر از  $\frac{1}{3}$  طول دیوار بیش‌تر نباشد؛

۳- فاصله افقی دو بازشو از  $\frac{2}{3}$  ارتفاع کوچک‌ترین بازشوی طرفین خود و همچنین از  $\frac{1}{6}$  مجموع طول آن دو بازشو بیش‌تر نباشد.

در غیر این صورت دیوار بین دو بازشو جزئی از بازشو منظور می‌شود و نباید آن را به عنوان دیوار باربر به حساب آورد. بنابراین نعل‌درگاه روی بازشوها نیز باید به صورت یکسره با دهانه‌ای برابر مجموع طول بازشوها به اضافه‌ی طول جرز بین آن‌ها محاسبه گردد؛

۴- هیچ یک از ابعاد بازشو از  $\frac{2}{5}$  متر بیش‌تر نباشد. در غیر این صورت باید در طرفین بازشو کلاف‌های قائمی که به کلاف‌های

افقی بالا و پایین آن طبقه متصل‌اند، تعبیه شده باشد. همچنین باید نعل‌درگاه بازشو نیز در کلاف‌های قائم طرفین مهار باشد.

**۱۱-۶-۲-۴-۲- فاصله‌ی بازشوها از انتهای دیوار**

فاصله‌ی اولین بازشو در دیوار از بر خارجی ساختمان، نباید کمتر از  $\frac{2}{3}$  ارتفاع بازشو باشد. در غیر اینصورت دیوار آسیب‌پذیر می‌باشد، مگر اینکه در طرفین بازشو کلاف قائم قرار گرفته باشد.

**۱۱-۶-۲-۵- رانش در سقف‌های قوسی**

در دهانه‌های خارجی ساختمان اگر نسبت ارتفاع سقف قوسی از  $\frac{1}{4}$  قطر قاعده‌ی آن کمتر باشد و در صورتی که کلاف چوبی، فلزی و یا بتنی برای مهار سقف استفاده نشده باشد، دیوار خارجی حامل وزن سقف، به جهت نیروی رانش سقف آسیب‌پذیر می‌باشد.

**۱۱-۶-۲-۶- لوله و دودکش درون دیوار باربر**

اگر قطر لوله و یا دودکشی که از درون دیوار عبور می‌نماید، بیش از  $\frac{1}{6}$  ضخامت دیوار باشد، محل لوله به عنوان نقطه‌ی انفصال در دیوار تلقی شده و دیوار آسیب‌پذیر می‌باشد.

**۱۱-۶-۳- شرایط انسجام****۱۱-۶-۳-۱- سیستم کلاف**

در دیوارهای باربر باید کلاف افقی و قائم مطابق ضوابط استاندارد ۲۸۰۰ وجود داشته باشد. چنانچه هر یک از این ضوابط برآورده نگردد، ساختمان به لحاظ نامناسب بودن سیستم کلاف‌بندی آسیب‌پذیر تلقی می‌شود. وجود کلاف قائم در ساختمان‌های یک طبقه در کلیه پهنه‌بندی‌ها و دوطبقه در پهنه‌بندی با خطر لرزه‌ای متوسط و کم الزامی نیست.

**۱۱-۶-۳-۲- اتصالات****۱۱-۶-۳-۱- اتصال سقف و تکیه‌گاه**

الف- در ساختمان نیمه اسکلت، اتصال شاهتیر به ستون، اتصال منسجمی با استفاده از ورق‌ها، نبشی، میلگرد انتظار، یراق آلات اتصال یا تسمه‌هایی بین شاهتیرها و تکیه‌گاه ستون باشد.

ب- اتصال تکیه‌گاهی سقف باید ضوابط استاندارد ۲۸۰۰ را با توجه به نوع سقف برآورده نماید، در غیر اینصورت سقف به لحاظ عدم اتصال مناسب آسیب‌پذیر می‌باشد.

پ- اتصال بین دیوارها و دال در امتداد عمود بر صفحه‌ی دیوار: برای اینکه نیروهای عمود بر صفحه دیوار بتواند به دال منتقل شود، اتصال دیوار و دال باید بتواند نیروی عمود بر صفحه‌ی دیوار را که از رابطه‌ی (۱۱-۱۵) محاسبه می‌شود، تحمل نماید.

$$(11-15)$$

$$F_p = 0.9S_m W_p$$

$F_p$ : نیروی عمود بر صفحه‌ی دیوار؛

$W_p$ : وزن دیوار و ملحقات آن؛

$S_m$ : حداکثر شتاب طیفی مساوی حاصلضرب  $AB_m$  طبق استاندارد ۲۸۰۰؛

$A$ : نسبت شتاب مبنای طرح؛

$B_m$ : حداکثر مقدار ضریب بازتاب  $B$  براساس استاندارد ۲۸۰۰؛

در غیراینصورت، اتصال دیوار و دال آسیب‌پذیر تلقی می‌شود.

ت- اتصال بین دیوارهای باربر مصالح بنایی و دال برای انتقال برش: دیوارهای باربر مصالح بنایی باید در تراز طبقات مطابق ضوابط استاندارد ۲۸۰۰ به دال متصل شده باشد تا نیروهای زلزله به دیوار باربر انتقال یابد. در غیراینصورت اتصال بین دیوار باربر و دال به لحاظ نداشتن مقاومت کافی آسیب‌پذیر تلقی می‌شود.

#### ۱۱-۶-۳-۲- اتصال بین دیوارهای سازه‌ای متقاطع

در صورتی که تقاطع دیوارهای سازه‌ای با لحاظ بند(۱۱-۶-۱)، ضوابط استاندارد ۲۸۰۰ را برآورده ننماید و یا در اجرای آن‌ها از کلاف‌های بتنی، فلزی و چوبی گوشه استفاده نشده باشد، اتصال تقاطع آسیب‌پذیر می‌باشد.

#### ۱۱-۶-۳-۳- اتصال دیوار و کلاف

در صورتی که بین دیوار و کلاف با لحاظ بند(۱۱-۶-۳)، اتصال مناسبی مطابق استاندارد ۲۸۰۰ وجود نداشته باشد، این اتصال آسیب‌پذیر می‌باشد.

#### ۱۱-۶-۳-۳- دیافراگم

دیافراگم‌ها در ساختمان‌های بنایی باید علاوه بر ضوابط بند (۱۱-۶-۳)، شرایط این بند را برآورده نمایند.

#### ۱۱-۶-۳-۱- بازشوی دیافراگم

بازشوی دیافراگم در مجاورت با دیوار بنایی باید شرایط زیر را برآورده نماید.

الف- طول بازشوی دیافراگم در مجاورت با دیوار باربر بنایی باید کمتر از ۲۵٪ طول همان دیوار باشد، در غیراینصورت نیاز برشی برای دیوار بنایی اطراف بازشو که شرط فوق را برآورده نکرده، محاسبه و کفایت دیافراگم برای انتقال بار به دیوار با در نظر گرفتن طول در دسترس و مهارها ارزیابی گردد.

ب- بازشوی دیافراگم‌های مجاور دیوار باربر بنایی نباید بیشتر از ۲/۵ متر باشد. در غیراینصورت کفایت دیوار مجاور بازشو بین نقاط مهار و همچنین کفایت اتصالات دیافراگم، برای مقاومت در برابر بارهای خارج از صفحه دیوار باید ارزیابی گردد.

#### ۱۱-۶-۳-۲- یکنواختی و انسجام سقف

دیافراگم‌ها باید ضوابط استاندارد ۲۸۰۰ را در خصوص انسجام سقف با توجه به نوع آن برآورده نمایند، در غیر اینصورت ساختمان به لحاظ عدم انسجام سقف آسیب‌پذیر می‌باشد.

#### ۱۱-۶-۳-۳- نسبت طول دهانه به عرض دال

چنانچه نسبت طول دهانه به عرض دیافراگم در سقف‌های غیرصلب بیش از ۳ باشد، دال به لحاظ تغییرشکل زیاد آسیب‌پذیر می‌باشد.



## ۱۱-۶-۴- ارزیابی دیوارها در امتداد خارج صفحه

در صورتی که دیوار شرایط بند (۱۱-۶-۳-۳) را برآورده ننماید، لازم است لنگر خارج از صفحه‌ی ناشی از اینرسی دیوار محاسبه شده و تنش کششی ایجاد شده با مقاومت کششی دیوار کنترل شود. نیروی اینرسی عمود بر صفحه دیوار باید از رابطه زیر بدست آید.

$$F_P = 0.4S_m W_P \quad (۱۱-۱۶)$$

$F_P$ : نیروی عمود بر صفحه‌ی دیوار؛

$W_P$ : وزن دیوار و ملحقات آن؛

$S_m$  = حداکثر شتاب طیفی مساوی حاصلضرب  $AB_m$  طبق استاندارد ۲۸۰۰؛

$A$ : نسبت شتاب مبنای طرح؛

$B_m$ : حداکثر مقدار ضریب بازتاب  $B$  براساس استاندارد ۲۸۰۰؛

مقاومت کششی دیوار مطابق بند (۲-۴-۷-۲) در نظر گرفته شود.

## ۱۱-۶-۵- ارزیابی دیوارها در امتداد داخل صفحه

## ۱۱-۶-۵-۱- ساختمان‌های با دیافراگم صلب

## ۱۱-۶-۵-۱-۱- تلاش‌ها

نیروی جانبی وارد به ساختمان‌های بنایی با دیافراگم صلب باید مطابق بند (۱۱-۶-۵-۱-۱) تعیین گردند. در رابطه (۱۱-۶)،  $AB$  باید برابر مقدار شتاب طیفی در ناحیه شتاب ثابت طیف و ضریب  $C$  برابر ۱ منظور گردد.

نیروی وارد به طبقات باید مطابق بند (۱۱-۶-۵-۱-۲) تعیین و با توجه به سختی برشی دیوارها، بین آنها توزیع گردد.

## ۱۱-۶-۵-۲- سختی برشی دیوارها

در تحلیل ساختمان‌های بنایی باید تنها سختی برشی دیوارهای سازه‌ای با مقاومت برشی بیش از ۰/۱ مگاپاسکال در نظر گرفته شود. سختی برشی دیوار براساس سطح مقطع افقی دیوار با کاهش سطح بازشوها لحاظ گردد.

$$K = \frac{1}{\frac{h_{eff}}{A_v G_m}}$$

در رابطه فوق:

$h_{eff}$ : ارتفاع موثر دیوار مطابق شکل (۱-۷)

$A_v$ : سطح برشی دیوار

$$G_m = 0.4E_m \quad (۱۱-۱۷)$$

$$E_m = 550f'_m \quad (۱۱-۱۸)$$

در ارزیابی این ساختمان‌ها، ضوابط کلی تحلیل شامل پیچش مطابق بند (۳-۲-۳) و بارگذاری ثقیلی طبق بند (۱۱-۶-۵-۱-۳) در نظر گرفته شود.

در موارد زیر دیوار سازه‌ای محسوب نمی‌گردد:

۱- دیوارهای با ضخامت کمتر از ۲۰ سانتیمتر

۲- پایه‌های بین دو بازشو با عرض کمتر از  $\frac{2}{3}$  ارتفاع کوچکترین بازشو و یا  $\frac{1}{6}$  مجموع طول دو بازشوی طرفین پایه

#### ۱۱-۶-۵-۱-۳- مقاومت

تنش مقاوم برشی دیوار سازه‌ای باید با توجه به رابطه زیر تعیین گردد.

$$v_{me} = 0.56v_t + 0.75\sigma_c \quad (19-11)$$

$v_t$ : مقاومت برشی ملات مطابق فصل ۲؛

$\sigma_c$ : تنش ناشی از بار ثقلی در بالای دیوار.

حداکثر مقدار  $v_t$  در رابطه‌ی (۱۹-۱۱) برابر  $0.6$  مگاپاسکال می‌باشد.

#### ۱۱-۶-۵-۱-۴- معیارهای پذیرش

پاسخ‌ها و تلاش‌ها باید مطابق بند (۱۱-۵-۲-۳) با مقاومت مقایسه شوند، ضریب  $m$  در رابطه (۱۱-۱۳) باید برابر  $1/5$  انتخاب

شود.

علاوه بر این مجموع نسبت سطح مقطع دیوارها (دیوار نسبی) در هر طبقه و در هریک از امتدادهای طولی و عرضی نباید از ۷۵٪

مقادیر مندرج در استاندارد ۲۸۰۰ کمتر باشد.

#### ۱۱-۶-۵-۲- ساختمان‌های با دیافراگم انعطاف پذیر

ساختمان‌های مذکور باید دارای مشخصات ذیل باشند:

• دیافراگم‌ها در همه ترازها انعطاف پذیر باشند.

• حداقل ۲ خط دیوار در طرفین مرکز جرم به استثنای ساختمان یک طبقه باشند.

#### ۱۱-۶-۵-۱-۲- تلاش‌ها

در ارزیابی این ساختمان‌ها بارگذاری ثقلی طبق بند (۱۱-۵-۲-۱-۳-۱) و توزیع نیروی طبقه بین دیوارها مطابق زیر انجام می‌گردد.

$$F_{wi} = 0.8S_1(W_{wi} + 0.5W_d) \quad (20-11)$$

برش دیوار  $J$  باید با توجه به رابطه (۲۱-۱۱) تعیین گردد:

$$V_{wj} = \sum_{i=j}^n F_{wi} \quad (21-11)$$

$W_d$ : وزن کل دیافراگم‌های پیرامون دیوار طبقه  $i$ ؛

$W_{wi}$ : وزن دیوار طبقه  $i$ ؛

$S_1$  = شتاب طیفی به ازای زمان تناوب یک ثانیه مساوی حاصلضرب  $AB_1$  طبق استاندارد ۲۸۰۰؛

$B_1$ : مقدار ضریب بازتاب در زمان تناوب ۱ ثانیه براساس استاندارد ۲۸۰۰؛

$A$ : شتاب مبنای طرح براساس استاندارد ۲۸۰۰.

## ۱۱-۶-۵-۲-۲-سختی

سختی دیوارها باید مطابق بند (۱۱-۶-۵-۱-۲) تعیین گردد.

## ۱۱-۶-۵-۳-۲-مقاومت

مقاومت برشی دیوار باید با توجه به رابطه زیر تعیین گردد.

$$V_a = \frac{2(0.56v_t + 0.75\sigma_c)}{3} A_{wi} \quad (۲۲-۱۱)$$

$A_{wi}$ : سطح مقطع دیوار طبقه  $i$  در امتداد موردنظر

مقاومت برشی حرکت گهواره‌ای دیوار باید با استفاده از روابط زیر تعیین گردد.

الف- برای دیوارهای بدون بازشو

$$V_r = 0.9(P_D + 0.5P_W) \frac{D}{h_{\text{eff}}} \quad (۲۳-۱۱)$$

ب- برای دیوارهای با بازشو

$$V_r = 0.9P_D \frac{D}{h_{\text{eff}}} \quad (۲۴-۱۱)$$

$P_D$ : بار مرده سربار در بالای دیوار مورد نظر

$P_W$ : وزن دیوار مورد نظر

$D$ : بعد افقی دیوار در راستای درون صفحه (طول دیوار یا پایه)

$h_{\text{eff}}$ : حداقل ارتفاع موثر دیوار مطابق شکل (۷-۱)

## ۱۱-۶-۵-۴-۲-معیارهای پذیرش

در صورتی که  $V_r < V_a$

$$0.7V_{wj} < \sum V_r \quad (۲۵-۱۱)$$

$V_{wj}$ : برش دیوار  $j$  مطابق بند (۱۱-۶-۵-۱-۲)

در صورتی که  $V_r > V_a$

$V_{wj}$  باید بین پایه‌های دیوار بصورت جداگانه توزیع گردد و نیروی برشی وارده به دیوار،  $V_p$ ، باید روابط (۱۱-۲۶) و (۱۱-۲۷) را برآورده نماید.

$$V_p < V_r \quad (۲۶-۱۱)$$

$$V_p < V_a \quad (۲۷-۱۱)$$

اگر  $V_r < V_p < V_a$  برای هر پایه، پایه باید از تحلیل حذف و روش مجدداً تکرار شود.



پیوست الف

راهنمای تعیین هدف

بهسازی لرزه‌ای



این پیوست به منظور ارائه راهنمایی کلی برای تعیین هدف بهسازی و سطوح عملکردی در ساختمان‌های عمومی و دولتی مهم تهیه شده است. جدول پ-الف مقادیری اولیه برای تعیین هدف بهسازی و سطوح عملکردی بر حسب کاربری‌های گوناگون ساختمان‌های عمومی و دولتی ارائه می‌نماید. از آنجا که انتخاب هدف بهسازی از مراحل حائز اهمیت در فرآیند مطالعات بهسازی است، لازم است مهندس محاسب با بررسی، انجام مطالعات لازم، اخذ دیدگاه‌های بهره‌بردار و کارفرمای پروژه، توجه به میزان اهمیت و وضعیت کاربری حاضر و پس از بهسازی ساختمان، هدف بهسازی را ضمن ارائه گزارش فنی پیشنهاد نماید.

استفاده صرف از جدول این پیوست از مسئولیت مهندس محاسب در تعیین هدف بهسازی و سطوح عملکرد ساختمان نمی‌کاهد.

جدول پ-الف: راهنمای تعیین اهداف بهسازی برای ساختمان‌های عمومی و دولتی مهم

نوع ساختمان	کاربری	هدف بهسازی	سطوح عملکردی	
			سطح خطر ۱	سطح خطر ۲
استراتژیک	ساختمان‌های اصلی و استقرار برای: نهاد رهبری، نهاد ریاست جمهوری، فرماندهی کل یا فرماندهی ستاد مشترک نیروهای مسلح، فرماندهی نیروی انتظامی، وزارتخانه‌های کشور، نفت، امور خارجه، مخابرات و ارتباطات، صدا و سیما، تأسیسات ویژه ناوبری فرودگاه و بندر	ویژه	A-1	A-2
سیاسی	ساختمان‌های مرکزی: قوه مقننه، قوه قضاییه، استانداری‌ها، فرمانداری‌ها، وزارتخانه‌ها، بانک مرکزی، خزانه	ویژه	B-1	C-3
امدادی	الف- ساختمان‌های بیمارستان و درمانگاه‌های بزرگ شامل قسمت‌های اورژانس، چراحی و خدمات پزشکی وابسته به آنها، مراکز اورژانس پزشکی ب- ساختمان‌های مرکزی: امداد و نجات، آتش‌نشانی، هلال‌احمر، نیروی انتظامی (پلیس) و بسیج	ویژه	B-1	C-2
ستادی	بخشدارهای، مراکز فرماندهی نیروهای مسلح و نیروی انتظامی در استان‌ها، مراکز مخابراتی	ویژه	B-2	C-4
شریان‌های حیاتی	ساختمان‌های اصلی و استقرار برای تأسیسات: آبرسانی، برق‌رسانی، گازرسانی، رادیو و تلویزیون، برج‌های مراقبت فرودگاه	ویژه	B-1	C-2
ساختمان‌های تراز اول میراث فرهنگی	موزه‌ها، بناهای تاریخی، کتابخانه‌های نفیس نظیر ملی، مجلس و مراکز اسناد ملی	ویژه	B-2	C-3
تأسیسات زیربنایی	ساختمان‌های اصلی و عملیاتی پالایشگاه، نیروگاه، مجتمع‌های پتروشیمی، کارخانجات تولید مواد شیمیایی	ویژه	B-1	C-3
مهم	الف- دانشگاه‌ها، حوزه‌های علمیه، مدارس، سازمان‌های مهم و موسسات تحقیقاتی	مطلوب	C-3	E-5
	ب- ادارات کل وزارتخانه‌ها و ادارات مرکزی سازمان‌های مهم در استان‌ها	مطلوب	B-2	E-5
عمومی	مساجد و مصلی‌ها، ساختمان‌های تجمعی فرهنگی شهرداری‌ها، سینما و تئاتر، استادیوم‌های ورزشی، کتابخانه‌ها، پایانه‌های مسافری، فروشگاه‌های بزرگ و مراکز تجمعی بیش از ۳۰۰ نفر	مطلوب	C-3	E-5
	ساختمان‌های مسکونی، اداری-تجاری، هتل‌ها، پارکینگ‌های چندطبقه، ساختمان‌های صنعتی	مبنا	C-3	---
	ساختمان‌های انبارهای کشاورزی، سالن‌های مرغداری و ساختمان‌های با بهره‌برداری موقت	مبنا یا محدود	D-4	---

\* در این موارد سطح عملکرد خدمت‌رسانی بی‌وقفه A-1 تحت زلزله با دوره بازگشت ۷۲ ساله نیز کنترل می‌شود.





پیوست ب

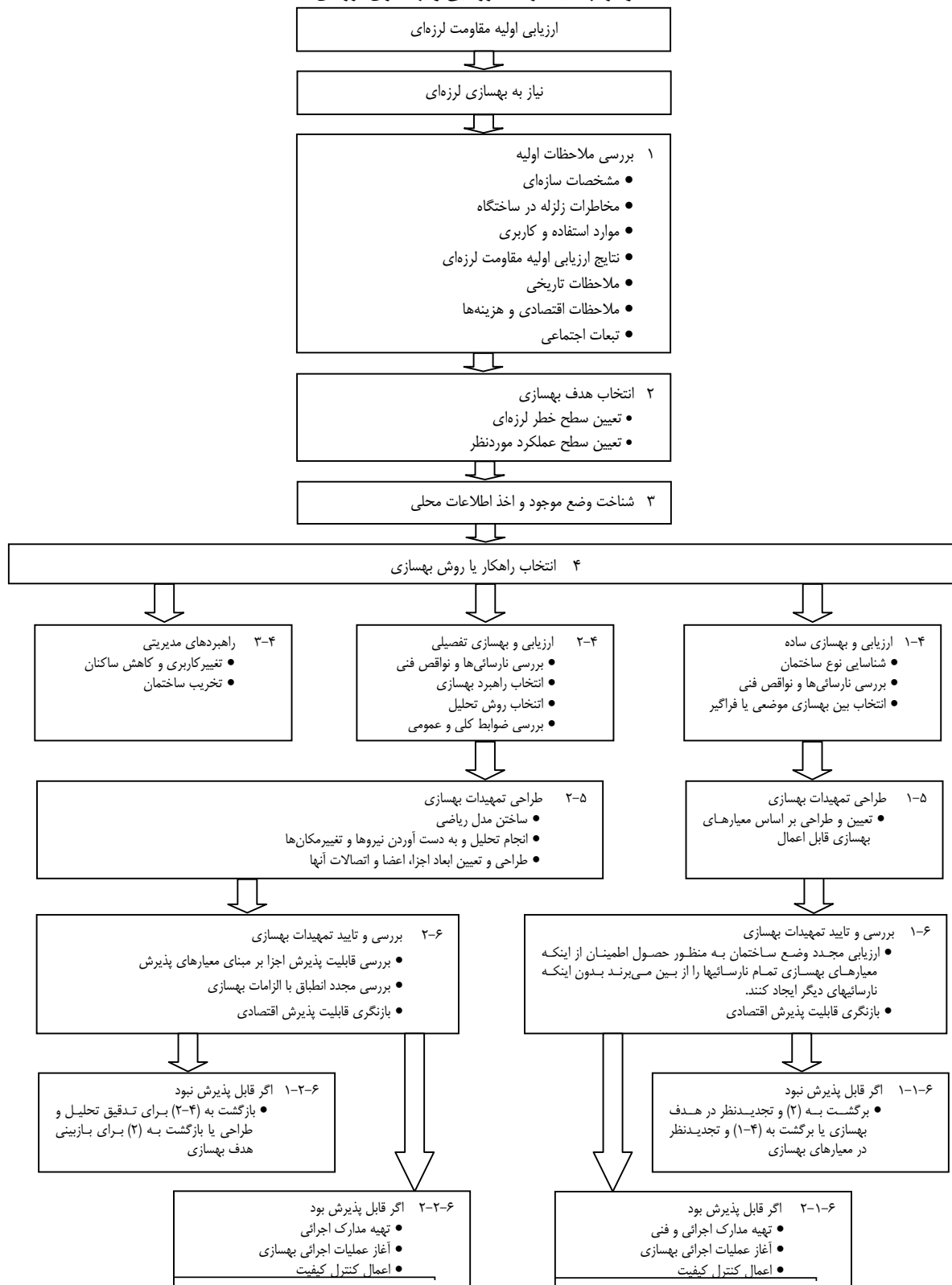
راهنمای کلی مراحل

ارزیابی و بهسازی لرزه‌های



این پیوست به منظور ارائه راهنمایی کلی مراحل ارزیابی و بهسازی لرزه‌ای تهیه شده است. نمودار پ-ب مراحل ارزیابی و بهسازی لرزه‌ای را به طور کلی نمایش می‌دهد.

**نمودار پ-ب: مراحل ارزیابی و بهسازی لرزه‌ای**





**Islamic Republic of Iran**  
**Vice Presidency for Strategic Planning and Supervision**

# **Instruction for Seismic Rehabilitation of Existing Buildings**

**NO. 360**  
**(First Revision)**

Office of Deputy for Strategic Supervision  
Department of Technical Affairs

[nezamfanni.ir](http://nezamfanni.ir)

**2014**



## این نشریه

با عنوان "دستورالعمل بهسازی لرزه‌ای ساختمانهای موجود- تجدید نظر اول" شامل یازده فصل است.

مقدمات بهسازی لرزه‌ای، گردآوری مدارک و اطلاعات، شناخت وضع موجود، روش‌های تحلیل، ساختگاه و پی، سازه‌ها و اجزای فولادی، سازه‌ها و اجزای بتنی، ساختمان‌ها و اجزای مصالح بنایی، دیافراگم‌ها و میانقاب‌ها، بهسازی اجزای غیرسازه‌ای، سامانه‌های جداساز لرزه‌ای و اتلاف انرژی و بهسازی ساده بخش‌های مختلف این نشریه را تشکیل می‌دهند.

این نشریه به منظور مطالعات بهسازی لرزه‌ای ساختمان‌های موجود تهیه و ابلاغ گردیده است.